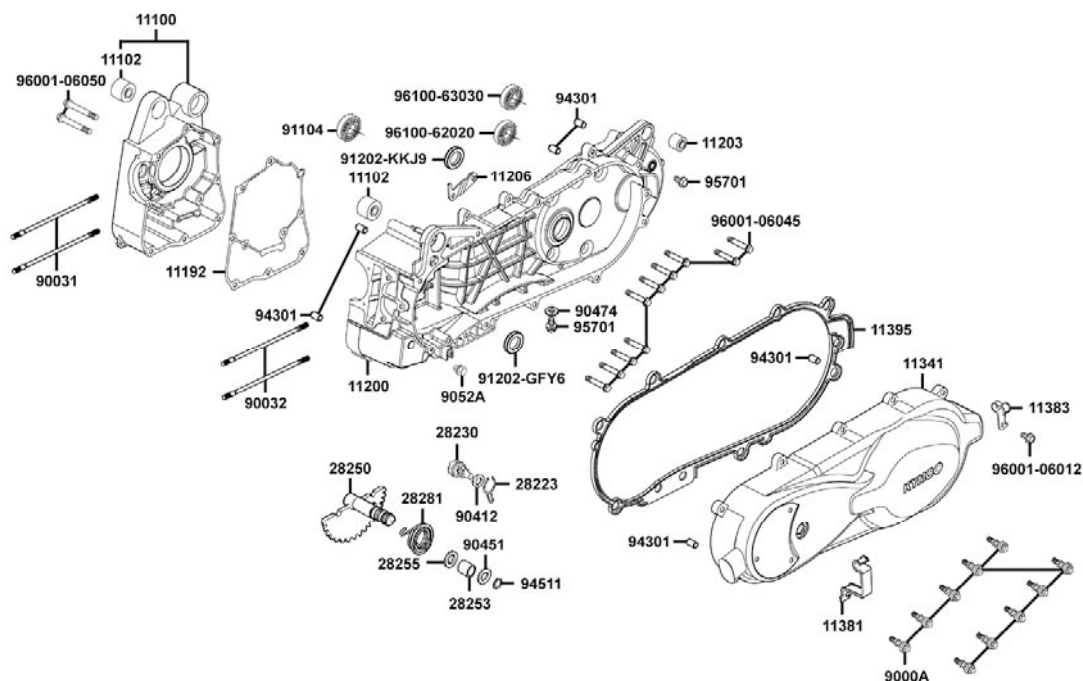
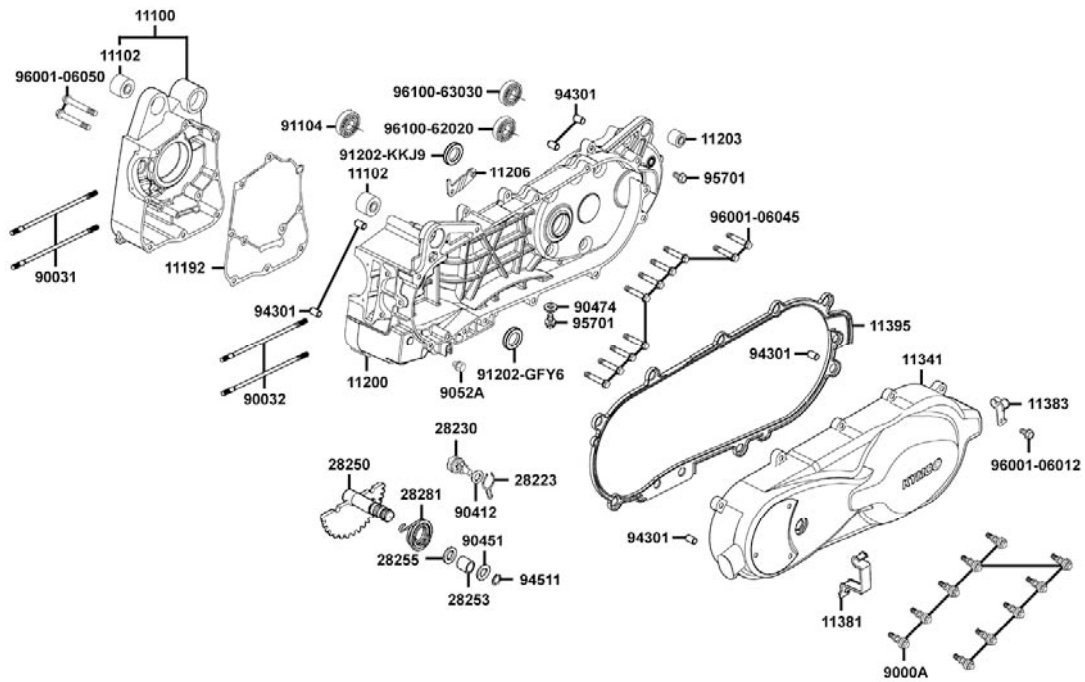


23-05-05



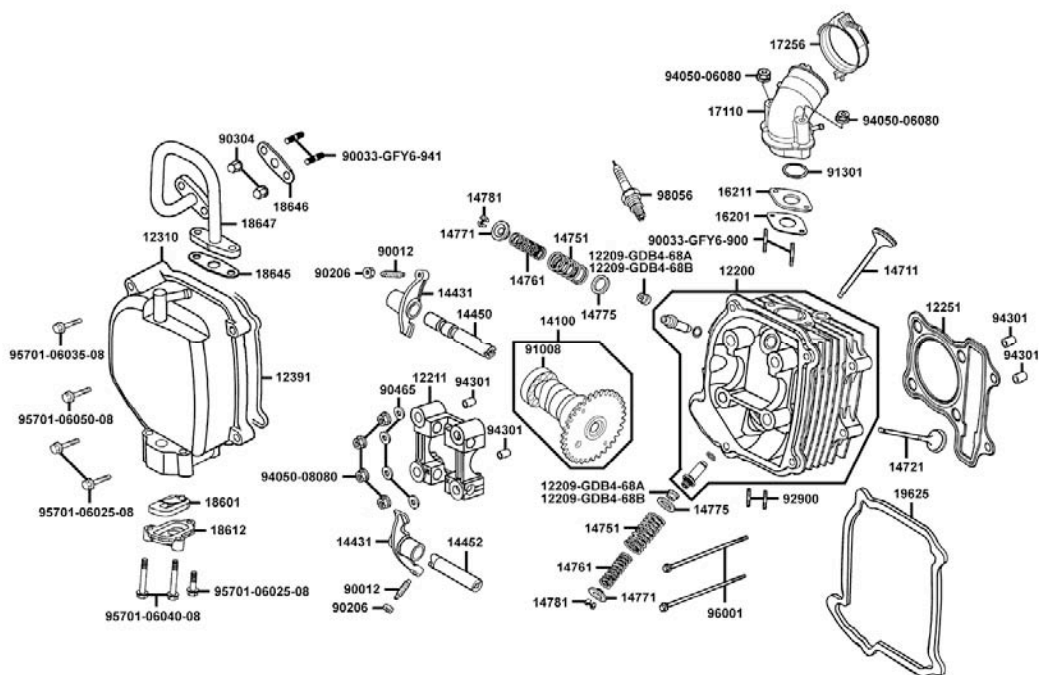
CODICE KY	CODICE PIR	DESCRIZIONE	DA N° TELAIO	LISTINO IVA ESCL.	N° PZ.
● 11100-KUDU-3050	00121150	BLOCCO MOTORE DX		92,96	1
● 11102-1G87-004	00109202	SUPPORTO MOTORE ELASTICO		9,55	2
● 11192-KUDU-900	00124999	GUARNIZIONE BLOCCO MOTORE		8,26	1
× 11200-LCD3-E00	00121337	BLOCCO MOTORE SX		206,00	1
● 11203-GGC7-301	00109006	SUPPORTO ELASTICO AMM. POST.		9,04	1
× 11206-LCD3-E00	00121338	SUPP. A PARAFANGO POST.		7,00	1
● 11341-KHB4-900-N8A	00125300	CARTER SX		113,62	1
○ 11381-KHB4-900	00121051	MORSETTO			1
○ 11383-KUDU-900	00121052	MORSETTO DRENAGGIO CARB.			1
● 11395-KHB4-900	00125301	GUARNIZIONE CARTER SX		15,49	1
● 28223-KNBN-901	00106209	MOLLA FRIZIONE AVV. PEDALE		4,13	1
● 28230-KNBN-901	00121130	INGRANAGGIO AVV. PEDALE		20,66	1
● 28250-KNBN-901	00106211	ALBERINO AVVIAMENTO PEDALE		17,56	1
● 28253-GBN2-60A	00106011	BOCCOLA AVVIAMENTO PEDALE		7,23	1
● 28255-GFS6-001	00106205	RONDELLA BATTUTA BOCCOLA		2,07	1
● 28281-GBN2-60A	00106012	MOLLA RITORNO AVV. PEDALE		6,20	1
● 9000A-KTDT-900	00105703	VITE SPECIALE 6 x 29,5		5,16	10
● 90031-KUDU-900	00121105	PRIGIONIERO A 8 x 200,5		4,65	2
● 90032-KUDU-900	00121118	PRIGIONIERO B 8 x 208,5		4,65	2
● 90412-3K29-001	00106014	RONDELLA DI SPINTA		4,00	1
● 90451-GBN2-601	00106016	RONDELLA ALBERINO AVV. PED.		4,13	1
● 90474-3C33-001	00125790	RONDELLA 8mm		3,10	1
● 9052A-GFY6-950	00101633	BULLONE SPURGO		5,16	1
● 91104-KGN7-671	00121913	CUSCINETTO 20x47x14 RAD. 6204		14,46	1
● 91202-GFY6-90B	00121712	PARAOLIO 19,8 x 30 x 5		11,00	1
● 91202-KKJ9-004	00125789	PARAOLIO 20 x 32 x 6		6,20	1
● 94301-10160	00122773	SPINA DI CENTRAGGIO 10 x 16		1,55	6
● 94511-14000	00106119	SEEGER EST. 14mm		2,00	1
● 95701-08012-08	00109234	VITE FLANGIATA 8 X 12		3,00	2

23-05-05



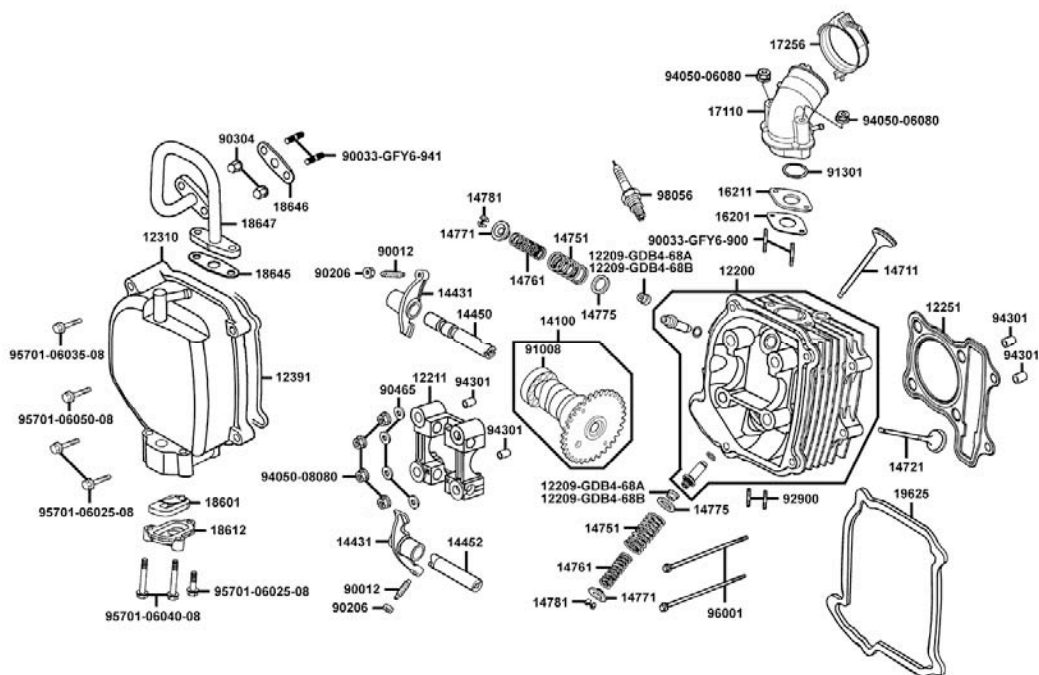
CODICE KY	CODICE PIR	DESCRIZIONE	DA N° TELAIO	LISTINO IVA ESCL.	N° PZ.
● 96001-06012-08	00121751	VITE FLANGIATA 6 x 12		1,00	1
○ 96001-06045-08	00109029	VITE FLANGIATA SH 6 x 45			10
○ 96001-06050-08	00105009	VITE FLANGIATA 6 x 50			2
● 96100-62020-00	00125787	CUSCINETTO 15x35x11 RAD. 6202		10,85	1
● 96100-63030-00	00127397	CUSCINETTO 17x47x14 RAD. 6303		14,98	1

23-05-05



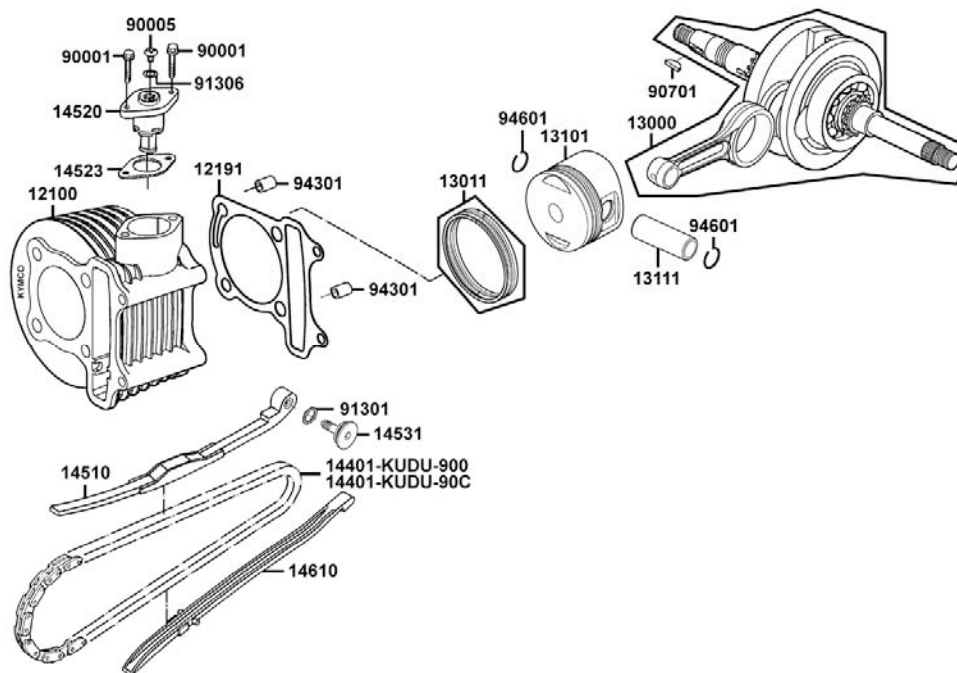
CODICE KY	CODICE PIR	DESCRIZIONE	DA N° TELAIO	LISTINO IVA ESCL.	N° PZ.
● 12200-KUDU-900	00122168	TESTA		160,00	1
● 12209-GDB4-68A	00122779	GUARNIZIONE STELO VALVOLA		6,00	2
● 12209-GDB4-68A	00122779	GUARNIZIONE STELO VALVOLA		6,00	2
● 12211-KUDU-900	00122786	SEDE ALBERO A CAMME		18,59	1
● 12251-GFY6-90A	00122782	GUARNIZIONE TESTA		3,62	1
● 12310-KHB4-900	00122028	COP. ACCESSO TESTA		16,00	1
● 12391-GFY6-941	00122754	GUARNIZIONE COPERCHIO TESTA		4,13	1
● 14100-KFA9-220	00122192	ALBERO A CAMME		92,96	1
● 14431-KUDU-900	00122189	BRACCIO VALVOLA		36,15	2
● 14450-GFY6-901	00122789	ALBERO IMMISSIONE		8,26	1
● 14452-GFY6-901	00122790	ALBERO SCARICO		4,65	1
● 14711-KUDU-900	00122181	VALVOLA ASPIRAZIONE		9,81	1
● 14721-KUDU-900	00122182	VALVOLA SCARICO		24,79	1
● 14751-KKJ9-003	00122977	MOLLA ESTERNA		3,10	2
● 14761-KKJ9-003	00122976	MOLLA INTERNA		3,10	2
● 14771-GDB4-680	00122775	SEDE MOLLA INT. VALVOLA		3,10	2
● 14775-MFA6-001	00122778	SEDE MOLLA EST. VALVOLA		2,07	2
● 14781-MFA6-001	00122774	SEMICONI		4,13	4
● 16201-GFY6-901	00122194	GUARN. ISOLANTE CARB. A		3,62	1
● 16211-GFY6-901	00122195	ISOLANTE CARBURATORE		10,85	1
● 17110-KUDU-900	00122197	RACCORDO AMMISSIONE		30,99	1
● 17256-GFY6-901	00122703	FASCETTA		4,39	1
● 18601-MAJ1-791	00122706	VALVOLA LAMELLARE		10,00	1
● 18612-GFY6-941	00122717	SCATOLA VALVOLA LAMELLARE		1,55	1
● 18645-GFY6-941	00122719	GUARNIZIONE RACCORDO		0,31	1
● 18646-GFY6-941	00122720	GUARNIZIONE VALVOLA LAMELLARE		0,31	1
● 18647-GFY6-941	00122718	RACCORDO		6,71	1
● 19625-KUDU-910	00122101	PROTEZIONE		7,23	1
● 90012-3C33-001	00122793	VITE DI REGISTRO		4,13	2

23-05-05



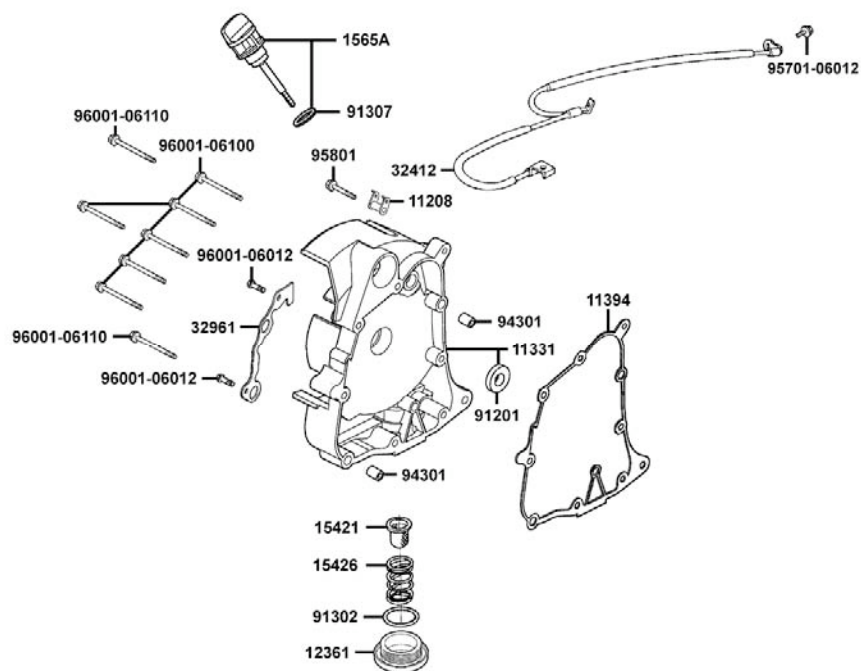
CODICE KY	CODICE PIR	DESCRIZIONE	DA N° TELAIO	LISTINO IVA ESCL.	N° PZ.
● 90033-GFY6-900	00122970	PRIGIONIERO 8 x 32		3,10	2
● 90033-GFY6-941	00122059	PRIGIONIERO 6 x 16		3,00	2
● 90206-0A01-001	00122792	DADO REGOLAZIONE		3,10	2
○ 90304-4H38-001	00122058	DADO A CAPPuccio ESAG. 6mm			2
● 90465-MDC4-001	00122783	RONDELLA 8mm		3,10	4
● 91008-HCB3-00A	00109049	CUSCINETTO x x RAD.16002C		10,00	1
● 91301-0H28-001	00122700	O-RING 27 x 2,0		4,13	1
○ 92900-06060-0B	00122171	PRIGIONIERO 6 x 60			2
● 94050-06080	00109022	DADO FLANGIATO 6mm		1,55	2
○ 94050-08080	00108875	DADO FLANGIATO 8mm			4
● 94301-10160	00122773	SPINA DI CENTRAGGIO 10 x 16		1,55	4
○ 95701-06025-08	00101203	VITE FLANGIATA SH 6 x 25			3
○ 95701-06035-08	00122050	VITE FLANGIATA 6 x 35			1
× 95701-06040-08	00102041	VITE FLANGIATA 6 x 40		1,00	2
○ 95701-06050-08	00122156	VITE FLANGIATA 6 x 50			1
● 96001-06100-08	00122772	VITE FLANGIATA 6 x 100		3,10	2
● 98056-5771R-00	00122797	CANDELA CR7HSA (P-RZ9HC)		3,62	1

23-05-05



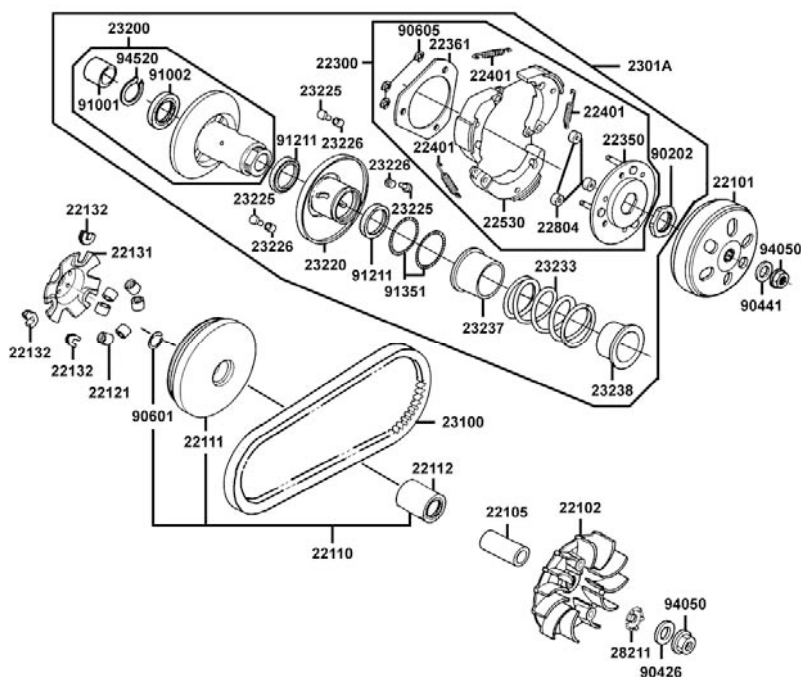
CODICE KY	CODICE PIR	DESCRIZIONE	DA N° TELAIO	LISTINO IVA ESCL.	N° PZ.
● 12100-GFY6-901	00123116	CILINDRO		87,80	1
● 12191-GFY6-901	00123119	GUARNIZIONE CILINDRO		2,07	1
● 13000-KUDU-900	00123127	GRUPPO ALBERO MOTORE		196,25	1
● 13011-GFY6-900	00123728	SEGMENTI(SET) $\varnothing$ 52,4 mm		29,95	1
● 13101-KUDU-900	00123121	PISTONE		36,15	1
● 13111-3D84-001	00123724	SPINOTTO		3,10	1
● 14401-KUDU-900	00123110	CATENA DISTRIBUZIONE		30,99	1
● 14510-KUDU-C00	00123111	TENDICATENA		15,49	1
● 14520-GFY6-90A	00123731	REGISTRO TENDICATENA		17,56	1
● 14523-GFY6-901	00123732	GUARN. REGISTRO TENDICAT.		4,13	1
● 14531-GLR0-001	00123716	PERNO TENDICATENA		3,10	1
● 14610-KUDU-C00	00123112	GUIDA CATENA		6,20	1
✱ 90001-GBHB-661	00123733	VITE FLANGIATA 6 x 22		1,00	2
● 90005-KAW1-901	00123735	VITE TESTA PIATTA 6 x 6		3,10	1
● 90701-HFB6-011	00123730	CHIAVETTA 25 x 14 x 4		3,10	1
● 91301-GLR0-005	00123717	O-RING 15,2 x 1,5		2,00	1
● 91306-1E05-691	00123734	O-RING 1,5 x 9,5		2,00	1
● 94301-10160	00122773	SPINA DI CENTRAGGIO 10 x 16		1,55	2
● 94601-15000-M1	00123725	FERMI SPINOTTO 15mm (COPPIA)		2,58	2

23-05-05



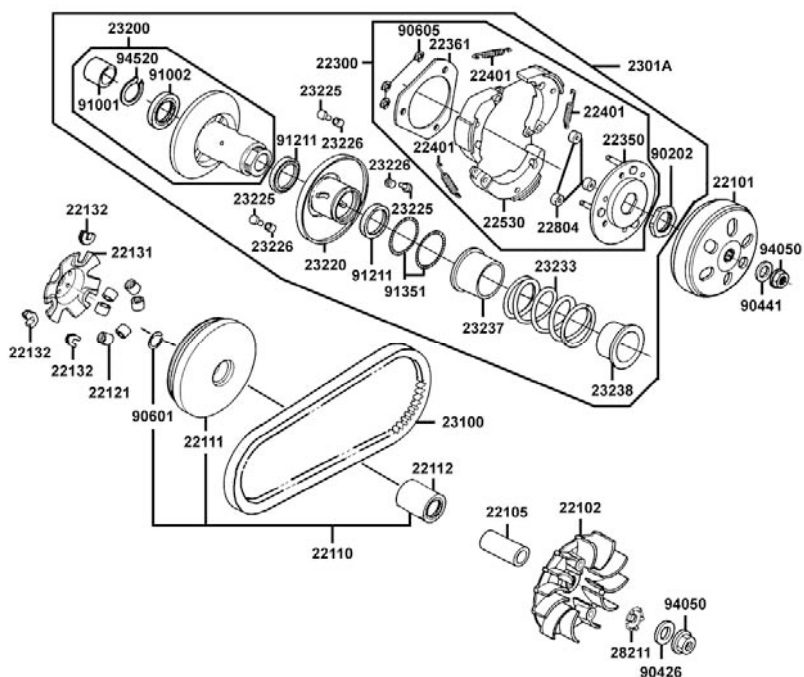
CODICE KY	CODICE PIR	DESCRIZIONE	DA N° TELAIO	LISTINO IVA ESCL.	N° PZ.
○ 11208-KXCX-901	<b>00105037</b>	MORSETTO			1
✱ 11331-LCD3-E00	<b>00122049</b>	CARTER BLOCCO MOTORE DX		<b>108,00</b>	1
● 11394-KUDU-900	<b>00124152</b>	GUARNIZIONE BLOCCO MOTORE DX		<b>9,00</b>	1
● 12361-GFY6-901	<b>00124749</b>	TAPPO FILTRO OLIO		<b>6,71</b>	1
● 15421-1G07-001	<b>00124746</b>	FILTRO OLIO		<b>4,65</b>	1
● 15426-GAE1-921	<b>00124747</b>	MOLLA FILTRO OLIO		<b>7,75</b>	1
● 1565A-KUDU-900	<b>00124153</b>	ASTA LIVELLO OLIO COMPLETA		<b>6,20</b>	1
✱ 32412-LCD3-E00	<b>00168601</b>	CAVO TERRA		<b>14,00</b>	1
● 32961-KUDU-900	<b>00124160</b>	PIASTRINA		<b>4,65</b>	1
● 91202-GFY6-90B	<b>00121712</b>	PARAOLIO 19,8 x 30 x 5		<b>11,00</b>	1
● 91302-0A01-021	<b>00124748</b>	O-RING 30,8		<b>2,00</b>	1
● 91307-0E35-001	<b>00124745</b>	O-RING 18 x 3		<b>2,00</b>	1
● 94301-10160	<b>00122773</b>	SPINA DI CENTRAGGIO 10 x 16		<b>1,55</b>	2
● 95701-06012-08	<b>00159015</b>	VITE FLANGIATA 6X12		<b>1,00</b>	1
○ 95801-06040-08	<b>00163478</b>	VITE FLANGIATA 6 x 40			1
● 96001-06012-08	<b>00121751</b>	VITE FLANGIATA 6 x 12		<b>1,00</b>	2
● 96001-06100-08	<b>00122772</b>	VITE FLANGIATA 6 x 100		<b>3,10</b>	6
● 96001-06110-08	<b>00124751</b>	VITE FLANGIATA 6 X 110		<b>3,00</b>	2

23-05-05



CODICE KY	CODICE PIR	DESCRIZIONE	DA N° TELAIO	LISTINO IVA ESCL.	N° PZ.
* 22101-LCD3-E00	00127702	CAMPANA FRIZIONE		35,00	1
● 22102-KUDU-220	00126115	SEMIPULEGGIA MOTRICE (NC-2200)		44,42	1
● 22105-GFY6-220	00127787	BUSSOLA SEMIPULEGGIA MOTRICE		24,79	1
● 22110-KUDU-220	00126108	SEMIPULEGGIA MOBILE COMP. (NC-		30,99	1
● 22112-GFY6-90A	00127790	BOCCOLA SEMIPUL. MOTRICE		6,20	1
● 22121-GFY6-92A	00127792	RULLINI CENTRIF. 13,0 gr.(SET)		10,33	6
● 22131-GFY6-901	00127793	PIASTRA A RAMPE		18,59	1
● 22132-KBN2-901	00127794	ELEMENTO GUIDA (NC-KDU-2200)		1,29	3
○ 22300-LCD3-E00	00127800	FRIZIONE			1
○ 22350-GFY6-90A	00127762	PIATTELLO MOBILE			1
○ 22361-KGN7-671	00127966	PIASTRA LAT.			1
○ 22401-LCD4-E00	00127703	MOLLA FRIZIONE			3
○ 22530-LCD3-E00	00126187	SET GANASCIA FRIZIONE			3
○ 22804-GBB2-001	00127765	GOMMINO FRIZIONE			3
* 2301A-LCD3-E00	00127049	PULEGGIA CONDOTTA		219,00	1
● 23100-KEC4-900	00127541	CINGHIA TRASMISSIONE		26,00	1
● 23200-GFY6-901	00127768	SEMIPULEGGIA CONDOTTA COMPLETA		36,15	1
● 23220-GFY6-921	00127773	PARTE MOBILE PULEGGIA CONDOTTA		36,15	1
● 23225-GHC8-004	00127774	GUIDA		4,65	3
● 23226-GHC8-004	00127775	SPINA GUIDA		4,65	3
● 23233-GCW3-011	00127776	MOLLA PULEGGIA CONDOTTA		9,30	1
● 23237-GFY6-941	00127777	COLLARE DI TENUTA		4,65	1
● 23238-GFY6-941	00127778	COLLARE MOLLA		4,65	1
● 28211-KUDU-900	00126118	NOTTOLINO DENTATO		7,23	1
● 90202-1G87-001	00107013	DADO SPECIALE 28mm		3,10	1
● 90426-KNBN-901	00106115	RONDELLA FISSAGGIO 12MM		3,00	1
● 90441-GFY6-941	00127783	RONDELLA 12,2 x 29 x 2,5		3,10	1
● 90601-GFY6-901	00127791	CLIP 28mm		3,10	1
● 90605-1F66-721	00127767	SEEGER 7mm		3,10	3

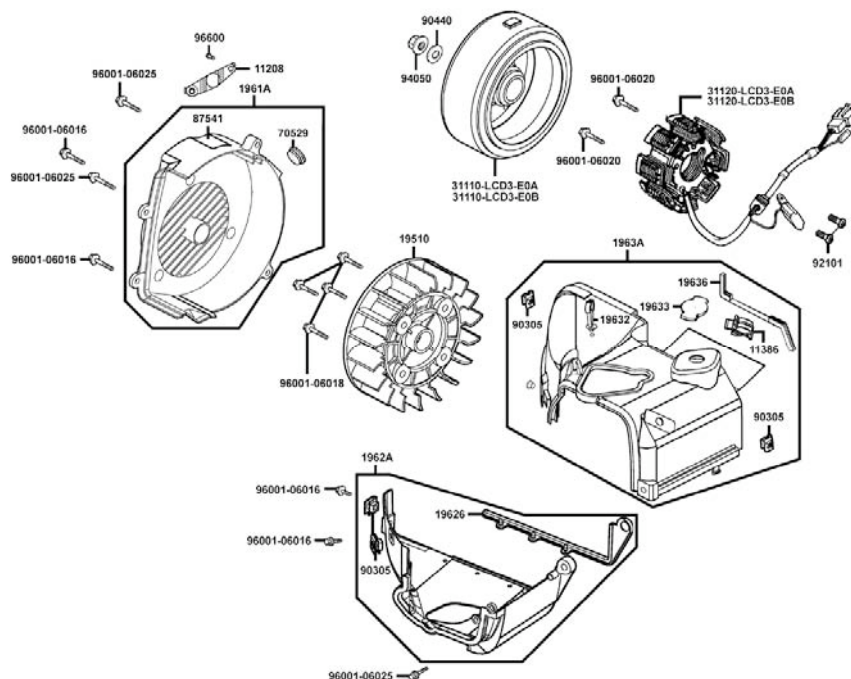
23-05-05



CODICE KY	CODICE PIR	DESCRIZIONE	DA N° TELAIO	LISTINO IVA ESCL.	N° PZ.
● 91001-GFY6-90A	<b>00127770</b>	CUSC. RULLI 20 x 29 x 18		<b>13,43</b>	1
● 91002-GGA7-70A	<b>00127771</b>	CUSC. SFERE RAD. 6902U		<b>14,46</b>	1
<b>E</b> 91211-KEBE-900	<b>00126970</b>	PARAOLIO 34 x 41 x 4		<b>4,13</b>	2
● 91351-6B42-000	<b>00127781</b>	O-RING		<b>5,00</b>	2
● 94050-12080	<b>00127704</b>	DADO FLANGIATO 12mm		<b>1,55</b>	2
● 94520-28000	<b>00127772</b>	SEEGER INT. 28mm		<b>1,55</b>	1

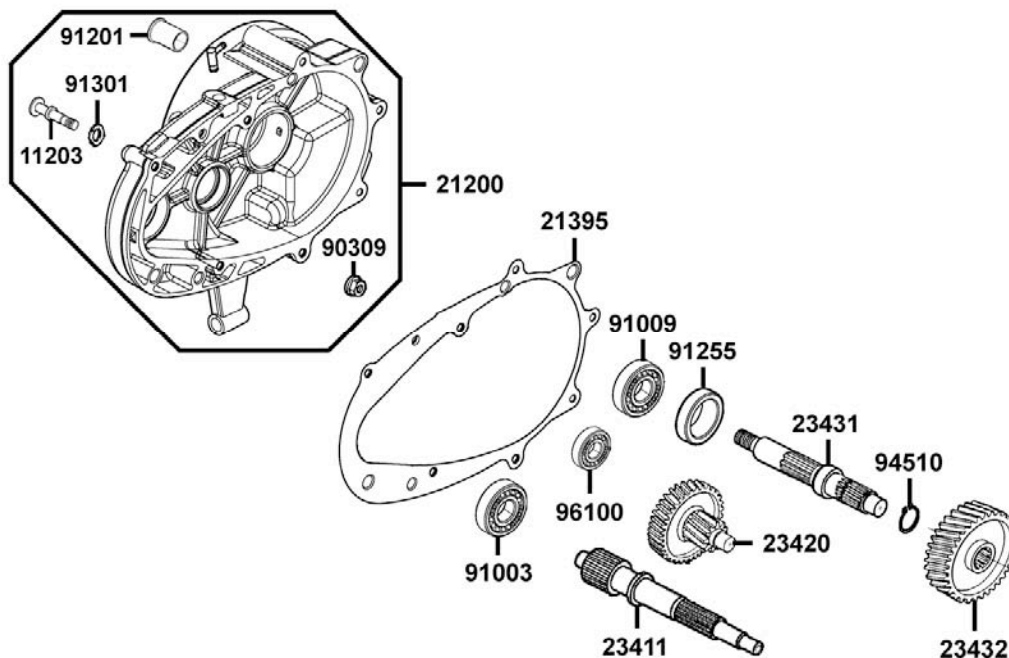


23-05-05



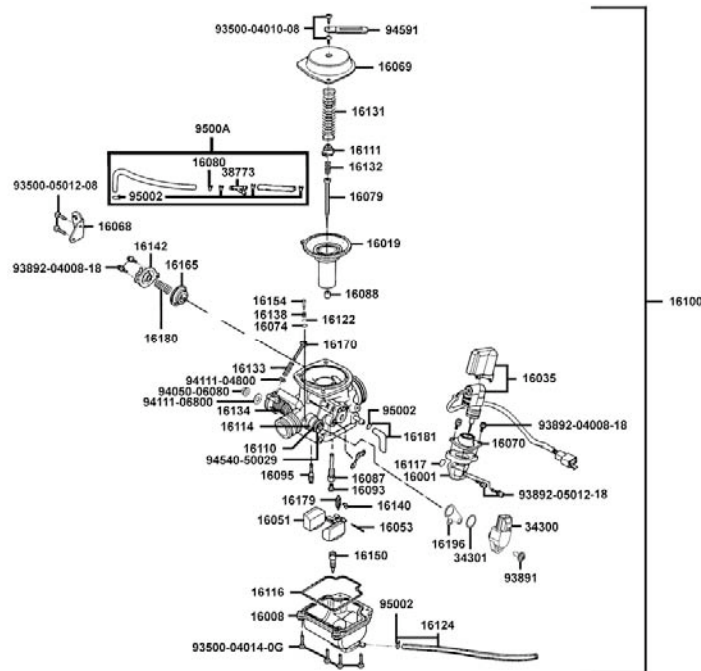
CODICE KY	CODICE PIR	DESCRIZIONE	DA N° TELAIO	LISTINO IVA ESCL.	N° PZ.
✱ 11208-LCD3-E00	00121339	SUPP. PARAFANGO POST.		8,00	1
○ 11386-GFY6-900	00128000	MORSETTO TUBO CARB.			1
○ 19510-KFB7-900	00129754	VENTOLA RAFF.			1
● 1961A-KUDU-E10	00128279	COPRIVENTOLA		22,21	1
● 19626-KUDU-900	00128191	PROTEZIONE A		9,30	1
✱ 1962A-KKE3-900	00128194	GRUPPO CUFFIA A		24,00	1
● 19632-GFY6-901	00129773	CLIP GUIDA CAVO ACCENSIONE		1,55	1
● 19633-GFY6-901	00129772	ELEMENTO CUFFIA B		2,07	1
○ 19636-KUDU-C00	00128296	PROTEZIONE B			1
● 1963A-KUDU-C00	00128292	CUFFIA "B" COMPLETA		23,76	1
✱ 31110-LCD3-E0A	00128181	VOLANO MAGNETE		90,00	1
✱ 31110-LCD3-E0B	00128182	VOLANO MAGNETE		90,00	1
✱ 31120-LCD3-E0A	00128183	STATORE		94,00	1
✱ 31120-LCD3-E0B	00128184	STATORE		94,00	1
✱ 70529-6G57-671	00155140	TAPPO FORO ISPEZIONE		2,00	1
○ 87541-KUDU-E00	00127053	ETICHETTA TAPPO OLIO			1
● 90305-GHK8-001	00162025	CLIP FILETTATA 6mm		3,10	4
● 90440-1F66-001	00129750	RONDELLA 12mm		3,10	1
● 92101-05012-OH	00129749	VITE 5 x 125		1,00	2
● 94050-12080	00127704	DADO FLANGIATO 12mm		1,55	1
E 96001-06016-08	00101005	VITE FLANGIATA 6 x 16			4
○ 96001-06018-08	00103008	VITE FLANGIATA SH 6 x 18			4
○ 96001-06020-08	00104004	VITE FLANGIATA SH 6 x 20			2
✱ 96001-06025-08	00122765	VITE FLANGIATA SH 6 x 25		1,00	3
○ 96600-06012-10	00127054	VITE A BRUGOLA 6 x 12			1

23-05-05



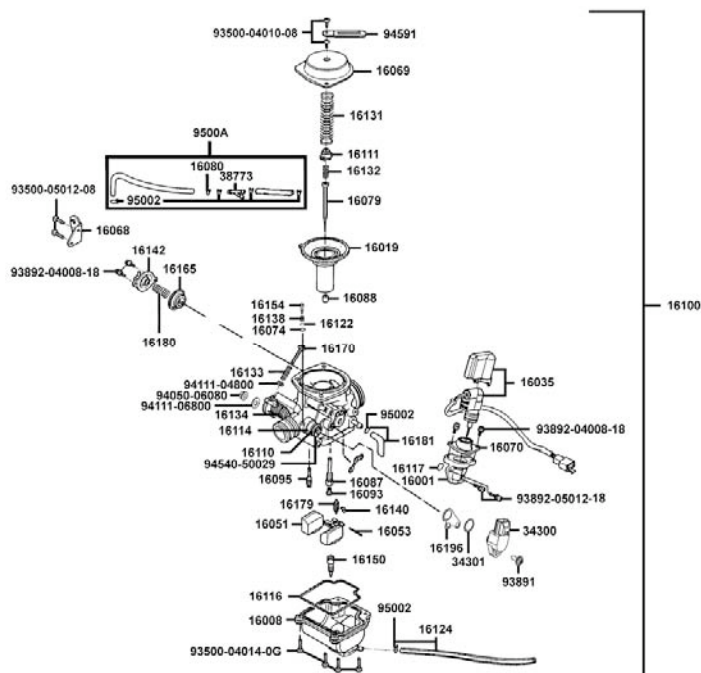
CODICE KY	CODICE PIR	DESCRIZIONE	DA N° TELAIO	LISTINO IVA ESCL.	N° PZ.
● 11203-KUDU-900	00129130	SPINA ANCOR. PIATTELLO FRENO		9,30	1
✱ 21200-LCD3-E00	00128343	BLOCCO TRASMISSIONE		148,00	1
✱ 21395-LCD3-E0A	00128395	GUARN. CARTER TRASMISSIONE A		10,00	1
● 23411-KHB4-900	00155561	ALBERO PULEGGIA		51,65	1
✱ 23420-LCD3-E00	00128062	CONTRALBERO		63,00	1
● 23431-KHB4-900	00128205	ALBERO RUOTA		61,97	1
✱ 23432-LCD3-E00	00128306	INGRANAGGIO USCITA		68,00	1
○ 90309-KLF0-004	00155032	DADO FLANGIATO 8mm AUTOBLOC.			1
● 91003-KDS4-004	00121713	CUSCINETTO 12x37x12 RAD. 6301		13,43	1
● 91009-GLE0-004	00108208	CUSCINETTO 20x42x12 RAD. 6004		11,88	1
○ 91201-KED1-900	00129903	BOCCOLA TRASMISSIONE			1
● 91255-GLE0-006	00108209	PARAOLIO 27 x 42 x 7		5,16	1
● 91301-OC53-001	00109037	O-RING 7,5 x 1,5		1,55	1
● 94510-20000	00108210	SEEGER EST. 20mm		1,55	1
● 96100-60020-00	00121714	CUSCINETTO 15x32x09 RAD. 6002		10,85	1

23-05-05



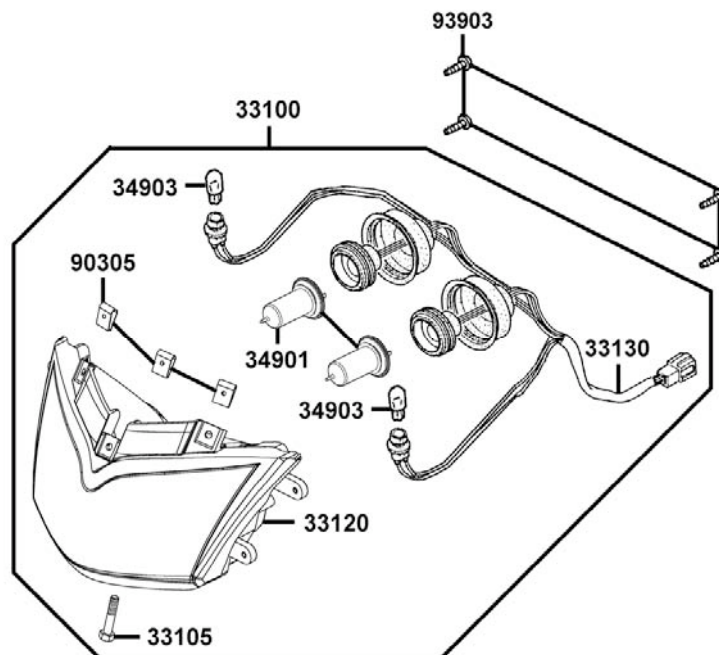
CODICE KY	CODICE PIR	DESCRIZIONE	DA N° TELAIO	LISTINO IVA ESCL.	N° PZ.
○ 16001-KEC3-900	<b>00105033</b>	CORPO STARTER AUTOMATICO			1
● 16008-KEC3-800	<b>00125001</b>	VASCHETTA		<b>16,00</b>	1
● 16019-KUDU-900	<b>00105036</b>	MEMBRANA A DEPRESSIONE		<b>19,00</b>	1
○ 16035-KEC3-90A	<b>00129077</b>	STARTER AUTOMATICO			1
● 16051-KEC3-900	<b>00105038</b>	GALLEGGIANTE		<b>7,00</b>	1
● 16053-KEC3-900	<b>00105039</b>	PERNO GALLEGGIANTE		<b>1,00</b>	1
○ 16068-KEC3-900	<b>00105042</b>	STAFFA SUPPORTO CAVO			1
● 16069-KEC3-900	<b>00105043</b>	CAPPUCCIO		<b>2,00</b>	1
○ 16070-KEC3-900	<b>00105044</b>	FERMO STARTER			1
● 16074-KEC3-900	<b>00105046</b>	RONDELLA VITE ARIA		<b>1,00</b>	1
● 16079-KEC3-900	<b>00105047</b>	SPILLO CONICO		<b>13,00</b>	1
○ 16080-KEC3-900	<b>00105048</b>	CLIP TUBO			1
● 16087-KEC3-900	<b>00105049</b>	POLVERIZZATORE		<b>4,00</b>	1
● 16088-KEC3-900	<b>00105050</b>	SPILLO CONICO		<b>4,00</b>	1
● 16093-KEC3-900	<b>00105051</b>	GETTO MAX #100		<b>3,00</b>	1
● 16095-KEC3-900	<b>00105052</b>	GETTO MINIMO		<b>4,00</b>	1
✱ 16100-LCD3-E00	<b>00131108</b>	CARBURATORE COMPLETO		<b>241,00</b>	1
○ 16110-KGC5-900	<b>00129078</b>	RONDELLA			1
● 16111-KEC3-900	<b>00105054</b>	FERMO SPILLO		<b>1,00</b>	1
● 16114-KEC3-900	<b>00105055</b>	COPERCHIO		<b>1,00</b>	1
● 16116-KEC3-900	<b>00105056</b>	GUARNIZIONE VASCHETTA		<b>1,00</b>	1
● 16117-KEC3-900	<b>00105057</b>	O-RING		<b>1,00</b>	1
○ 16122-KEC3-900	<b>00105058</b>	O-RING			1
○ 16124-KEC3-900	<b>00105059</b>	TUBO 3,5 x 300			1
● 16131-KEC3-900	<b>00105061</b>	MOLLA GHIGLIOTTINA		<b>1,00</b>	1
● 16132-KEC3-900	<b>00105062</b>	MOLLA FERMO SPILLO		<b>1,00</b>	1
● 16133-KEC3-900	<b>00105064</b>	MOLLA VITE MINIMO		<b>1,00</b>	1
○ 16134-KEC3-900	<b>00105065</b>	MOLLA			1
● 16138-KEC3-900	<b>00105066</b>	MOLLA VITE ARIA		<b>1,00</b>	1

23-05-05



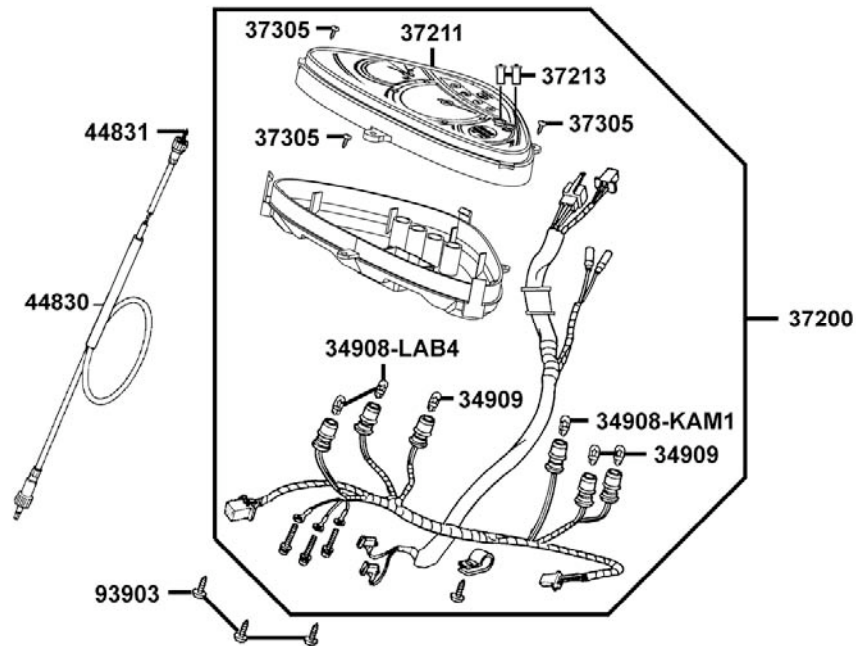
CODICE KY	CODICE PIR	DESCRIZIONE	DA N° TELAIO	LISTINO IVA ESCL.	N° PZ.
○ 16140-KEC3-900	00105067	CLIP VALVOLA A SPILLO			1
● 16142-KEC3-900	00105068	COP. ANTISPARO		3,00	1
● 16150-KEC3-900	00105069	VALVOLA SPILLO		3,00	1
● 16154-KEC3-900	00105070	VITE ARIA		3,00	1
○ 16165-KEC3-900	00105073	MEMBRANA DISP. ANTISPARO			1
● 16170-KEC3-900	00105074	VITE MINIMO		1,00	1
● 16179-KEC3-900	00105075	VALVOLA A SPILLO		11,00	1
● 16180-KEC3-900	00105076	MOLLA GHIGLIOTTINA		1,00	1
○ 16181-KEC3-900	00105077	TUBO			1
○ 16196-KKC8-500	00129079	PIASTRINA SENSORE			1
○ 34300-KKE3-900	00129080	SENSORE VALVOLA A FARFALLA			1
○ 34301-KKE3-900	00129081	O-RING SENSORE VALVOLA A FARFALLA			1
● 38773-PKB9-001	00168992	GIUNTO A 3 VIE 3,5		1,00	1
○ 93500-04010-08	00125004	VITE 4 x 10			2
○ 93500-04014-1G	00153391	VITE TESTA PIATTA 4 x 14			4
○ 93500-05012-08	00125006	VITE 5 x 12			2
● 93891-05016-08	00163388	VITE RONDELLA 5 x16		0,47	1
○ 93892-04008-18	00129917	VITE RONDELLA 4 x 8			4
○ 93892-05012-18	00105079	VITE RONDELLA 5 x 12			2
● 94050-06080	00109022	DADO FLANGIATO 6mm		1,55	1
● 94111-04800	00105080	RONDELLA 4mm		1,00	1
○ 94111-06800	00164407	RONDELLA 6mm			1
○ 94540-50029	00105081	CLIP			1
○ 94591-25000	00105082	CLIP GUIDA			1
○ 95002-02070	00159013	CLIP TUBO B7			6
● 9500A-35200-20	00125007	GIUNTO A 3 VIE		5,00	1

23-05-05



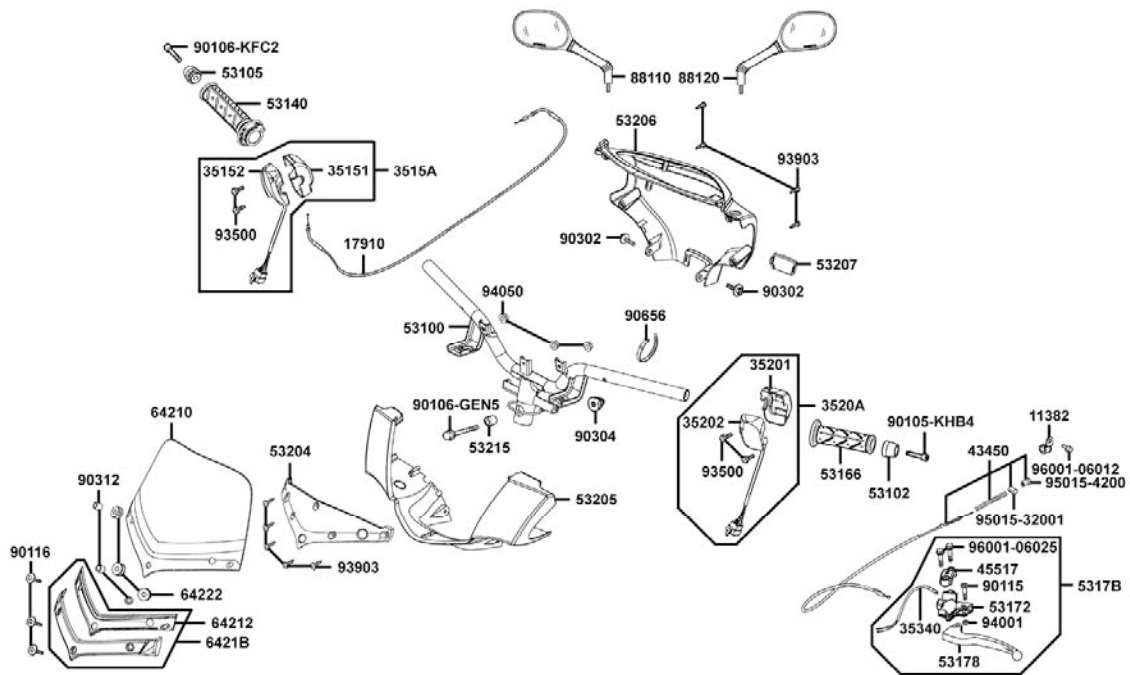
CODICE KY	CODICE PIR	DESCRIZIONE	DA N° TELAIO	LISTINO IVA ESCL.	N° PZ.
✱ 33100-LCD3-E00	00150311	FARO ANTERIORE COMPLETO		<b>178,00</b>	1
○ 33105-LCD3-E00	00151085	REGOLAZIONE			1
○ 33120-LCD3-E00	00150314	FARO ANT.			1
✱ 33130-LCD3-E00	00150315	CAVO CON PORTALAMPADA		<b>13,00</b>	1
● 34901-KFA6-900	00150304	LAMPADA FARO ANTERIORE		<b>20,66</b>	2
● 34903-KPCP-900	00150407	LAMPADINA 5W-12V		<b>3,10</b>	2
● 90305-GHK8-001	00162025	CLIP FILETTATA 6mm		<b>3,10</b>	3
○ 93903-35220	00151719	VITE AUTOFILETTANTE 5 x 12			4

23-05-05



CODICE KY	CODICE PIR	DESCRIZIONE	DA N° TELAIO	LISTINO IVA ESCL.	N° PZ.
○ 34908-KAM1-67A	<b>00152124</b>	LAMP. A INNESTO T6.5			1
○ 34908-LAB4-900	<b>00152126</b>	LAMP. A INNESTO T10			2
○ 34909-KEBE-900	<b>00151904</b>	LAMP. A INNESTO			3
✱ 37200-LCD3-E00	<b>00151105</b>	STRUMENTAZIONE COMPLETA		<b>272,00</b>	1
○ 37211-LCD3-E00	<b>00152127</b>	SCHERMO STRUMENTAZIONE			1
○ 37213-LCD3-E00	<b>00152128</b>	GOMMINI OROLOGIO			2
○ 37305-KEE5-009	<b>00151015</b>	VITE RONDELLA 3 x 22			3
✱ 44830-LCD3-E00	<b>00151323</b>	CAVO COMPLETO CONTA KM		<b>13,00</b>	1
○ 44831-KFA6-900	<b>00151305</b>	FILO CONTA-KM			1
○ 93903-35320	<b>00151207</b>	VITE AUTOFILETTANTE 5 x 16			3

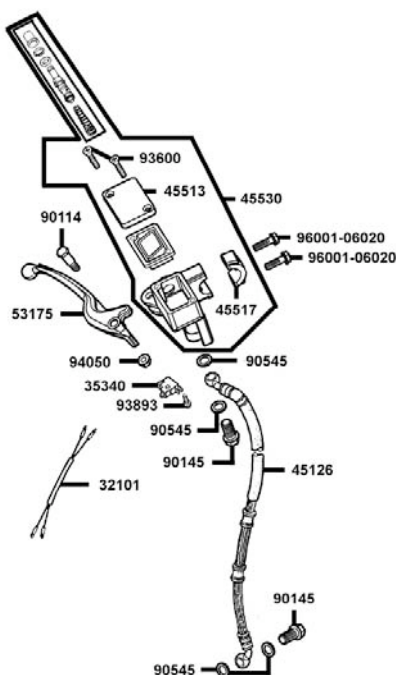
23-05-05



CODICE KY	CODICE PIR	DESCRIZIONE	DA N° TELAIO	LISTINO IVA ESCL.	N° PZ.
● 11382-KHB4-900	00121050	STAFFA CAVO FRENO		3,00	1
✖ 17910-KHD8-920	00152318	CAVO ACCELERATORE		18,00	1
○ 35151-KGBG-910	00152579	SEMIGUSCIO DX COMANDI			1
● 35152-KGBG-900	00152586	SUPPORTO FILETTATO DX		5,16	1
✖ 3515A-KEB8-B00	00152641	GRUPPO COMANDI DX ±		22,00	1
● 35201-KGBG-910	00152587	SEMIGUSCIO SX COMANDI		4,00	1
● 35202-KGBG-900	00152588	SUPPORTO FILETTATO SX		5,16	1
✖ 3520A-LCD3-E00	00152643	GRUPPO COMANDI SX ±		29,00	1
● 35340-GN2-7700	00152009	CONTATTO STOP FRENO POST. ±		5,42	1
✖ 43450-LCD3-E00	00152674	CAVO FRENO POSTERIORE		14,00	1
● 45517-KFA5-E000-IT	00152564	STAFFA SUPPORTO LEVA ±		2,84	1
✖ 53100-LCD3-E00	00152120	MANUBRIO		67,00	1
● 53102-KEC8-900	00153069	CONTRAPPESO MANOPOLA SX		9,30	1
● 53105-LBB5-E00	00153070	CONTRAPPESO MANOPOLA DX		9,30	1
● 53125-GEN5-901	00152745	SEDE VITE MANUBRIO		4,13	1
● 53140-KGB5-900-N1R	00152321	MANOPOLA ACCELERATORE		6,71	1
● 53166-KGB5-900-N1R	00152322	MANOPOLA SX		6,71	1
● 53172-KTCT-900	00152569	SUPPORTO LEVA SX		7,23	1
● 53178-KXCX-E00-M3A	00152161	LEVA FRENO SX ARGENTO		10,33	1
○ 5317B-KFA6-E00	00152040	SUPP. LEVA SX			1
✖ 53204-LCD3-E00	00154357	COP. INTERNO PARABREZZA		5,00	1
✖ 53205-LCD3-E00-C6P	00152319C	COPRIMANUBRIO ANT. BLU VERBANIA		44,00	1
✖ 53205-LCD3-E00-N1P	00152319N	COPRIMANUBRIO ANT. NERO MAGGIORE		44,00	1
✖ 53205-LCD3-E00-N8P	00152319S	COPRIMANUBRIO ANT. ARGENTO METAL		44,00	1
✖ 53205-LCD3-E00-R6P	00152319F	COPRIMANUBRIO ANT. ROSSO		44,00	1
✖ 53206-LCD3-E00-C6P	00152327C	COPRIMANUBRIO POST. BLU VERBANIA		49,00	1
✖ 53206-LCD3-E00-N1P	00152327N	COPRIMANUBRIO POST. NERO		49,00	1
✖ 53206-LCD3-E00-N8P	00152327S	COPRIMANUBRIO POST. ARGENTO		49,00	1
✖ 53206-LCD3-E00-R6P	00152327F	COPRIMANUBRIO POST. ROSSO		49,00	1

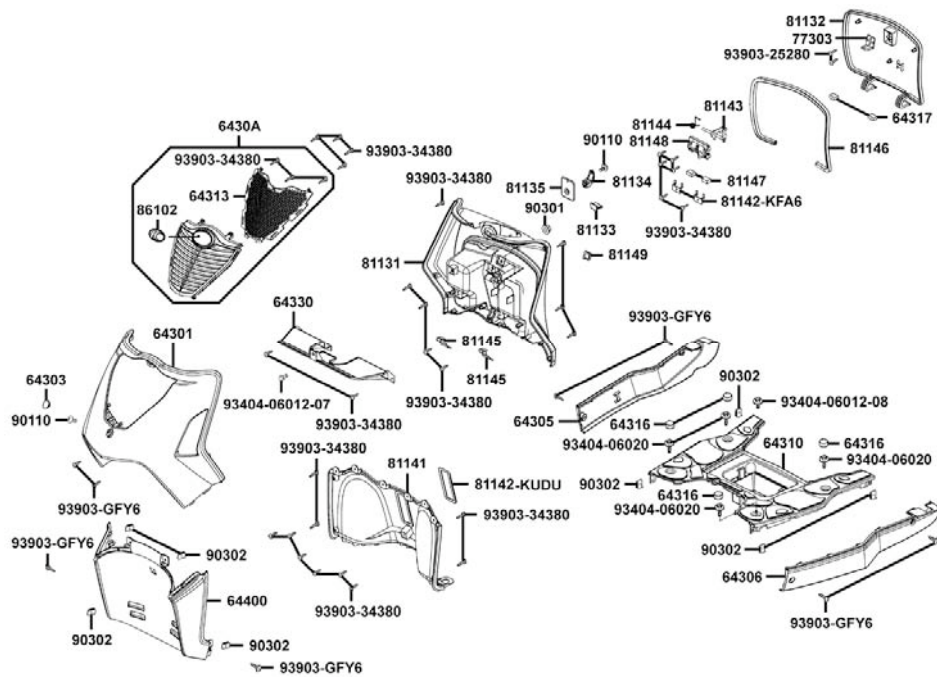


23-05-05



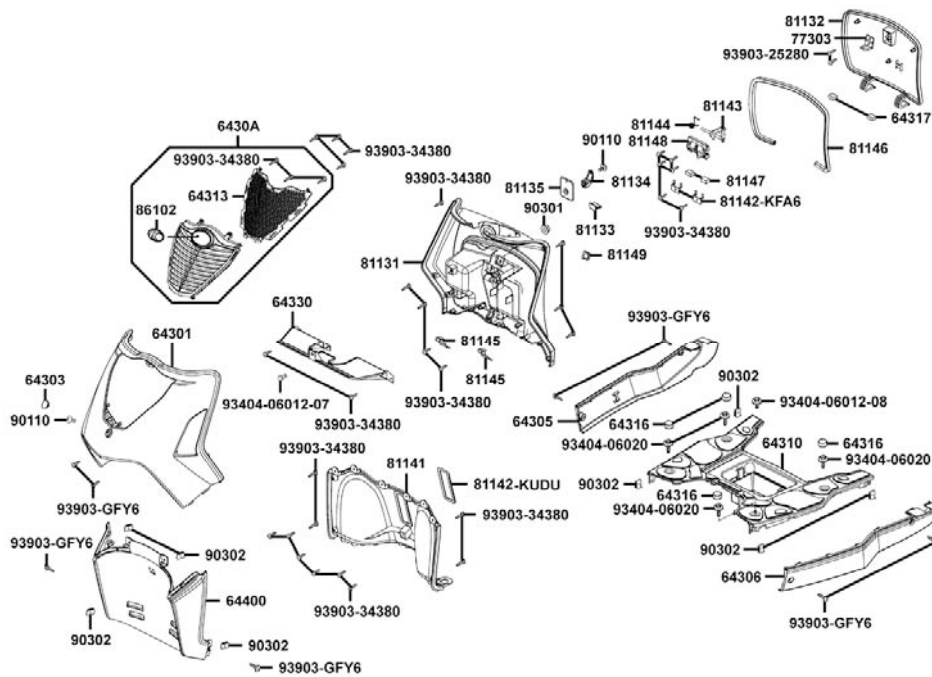
CODICE KY	CODICE PIR	DESCRIZIONE	DA N° TELAIO	LISTINO IVA ESCL.	N° PZ.
● 32101-GFY6-901	00153510	CAVETTO		6,00	1
● 35340-KNBN-901	00154204	CONTATTO STOP FRENO ANTERIORE		6,97	1
✱ 45126-LCD3-E00	00153305	TUBO FLESSIBILE FRENO ANT.		48,00	1
○ 45513-KCCC-900	00153504	COPERCHIO CORPO POMPA			1
● 45517-KFAF-910	00153398	STAFFA SUPPORTO POMPA		3,00	1
● 45530-KEB7-306	00153517	CORPO POMPA DX		82,63	1
● 53175-KXBX-E10-M3A	00153760	LEVA FRENO DX ±MT300		10,33	1
● 90114-1F66-007	00154210	VITE LEVA FRENO ±		3,10	1
● 90145-MKS9-61A	00154205	RACCORDO FILETTATO 10X22		4,13	2
● 90545-3L00-001	00154206	GUARNIZIONE TUBO FRENO ±		3,10	4
● 93600-04012-1G	00153505	VITE 4 x 12		3,00	2
○ 93893-04012-18	00154209	VITE RONDELLA 4 x 12			1
○ 94050-06070	00172205	DADO FLANGIATO 6mm			1
✱ 96001-06020-07	00101054	VITE FLANGIATA SH 6 x 20		1,00	2

23-05-05



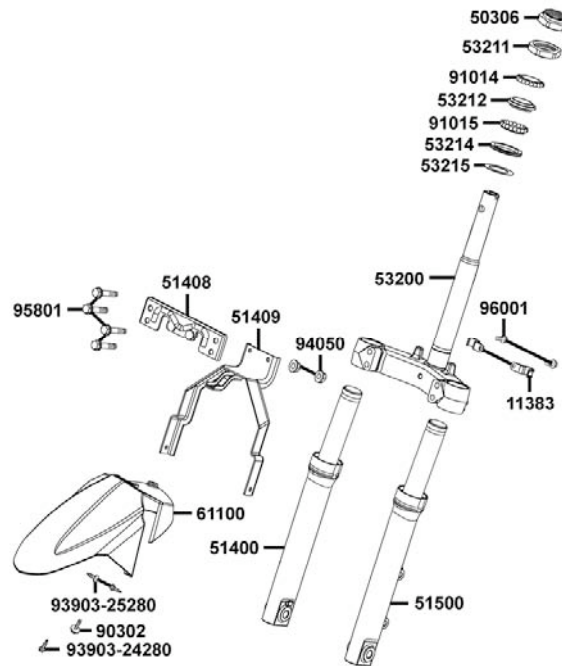
CODICE KY	CODICE PIR	DESCRIZIONE	DA N° TELAIO	LISTINO IVA ESCL.	N° PZ.
* 64301-LCD3-E00-C6P	<b>00154359C</b>	SCUDO ANT. BLU VERBANIA		<b>65,00</b>	1
* 64301-LCD3-E00-N1P	<b>00154359N</b>	SCUDO ANT. NERO MAGGIORE		<b>65,00</b>	1
* 64301-LCD3-E00-N8P	<b>00154359S</b>	SCUDO ANT. ARGENTO METAL		<b>65,00</b>	1
* 64301-LCD3-E00-R6P	<b>00154359F</b>	SCUDO ANT. ROSSO FRANCIACORTA		<b>65,00</b>	1
* 64303-LCD3-E00-C6P	<b>00154360C</b>	SCUDO ANT. SUP. BLU VERBANIA		<b>4,00</b>	1
* 64303-LCD3-E00-N1P	<b>00154360N</b>	SCUDO ANT. SUP NERO MAGGIORE		<b>4,00</b>	1
* 64303-LCD3-E00-N8P	<b>00154360S</b>	SCUDO ANT. SUP ARGENTO METAL		<b>4,00</b>	1
* 64303-LCD3-E00-R6P	<b>00154360F</b>	SCUDO ANT. SUP ROSSO FRANCIACORTA		<b>4,00</b>	1
* 64305-LCD3-E00-C6P	<b>00154361C</b>	FASCIONE DX BLU VERBANIA		<b>60,00</b>	1
* 64305-LCD3-E00-N1P	<b>00154361N</b>	FASCIONE DX NERO MAGGIORE		<b>60,00</b>	1
* 64305-LCD3-E00-N8P	<b>00154361S</b>	FASCIONE DX ARGENTO METAL		<b>60,00</b>	1
* 64305-LCD3-E00-R6P	<b>00154361F</b>	FASCIONE DX ROSSO FRANCIACORTA		<b>60,00</b>	1
* 64306-LCD3-E00-C6P	<b>00154362C</b>	FASCIONE SX BLU VERBANIA		<b>60,00</b>	1
* 64306-LCD3-E00-N1P	<b>00154362N</b>	FASCIONE SX NERO MAGGIORE		<b>60,00</b>	1
* 64306-LCD3-E00-N8P	<b>00154362S</b>	FASCIONE SX ARGENTO METAL		<b>60,00</b>	1
* 64306-LCD3-E00-R6P	<b>00154362F</b>	FASCIONE SX ROSSO FRANCIACORTA		<b>60,00</b>	1
* 6430A-LCD3-E00-NAR	<b>00154363</b>	GRIGLIA SCUDO ANT.		<b>27,00</b>	1
* 64310-LCD3-E00-N1R	<b>00154364</b>	PEDANA		<b>64,00</b>	1
* 64313-LCD3-E00-NAR	<b>00154365</b>	GRIGLIA INT. SCUDO ANT.		<b>4,00</b>	1
* 64316-LCD3-E00	<b>00154366</b>	TAPPO PEDANA		<b>2,00</b>	4
○ 64317-LCD3-E00	<b>00155150</b>	GUARNIZIONE COP. PORTA-OGGETTI			2
* 64330-LCD3-E00	<b>00154396</b>	PIASTRA INTERNA		<b>9,00</b>	1
* 64400-LCD3-E00-C6P	<b>00154367C</b>	SPOILER BLU VERBANIA		<b>99,00</b>	1
* 64400-LCD3-E00-N1P	<b>00154367N</b>	SPOILER NERO MAGGIORE		<b>99,00</b>	1
* 64400-LCD3-E00-N8P	<b>00154367S</b>	SPOILER ARGENTO METAL		<b>99,00</b>	1
* 64400-LCD3-E00-R6P	<b>00154367F</b>	SPOILER ROSSO FRANCIACORTA		<b>99,00</b>	1
○ 77303-KGC4-E00	<b>00155151</b>	GANCIO SERRATURA SELLA			1
* 81131-LCD3-E00-C6P	<b>00154368C</b>	SCUDO INTERNO SUP. BLU VERBANIA		<b>225,00</b>	1
* 81131-LCD3-E00-N1P	<b>00154368N</b>	SCUDO INTERNO SUP. NERO MAGGIORE		<b>225,00</b>	1

23-05-05



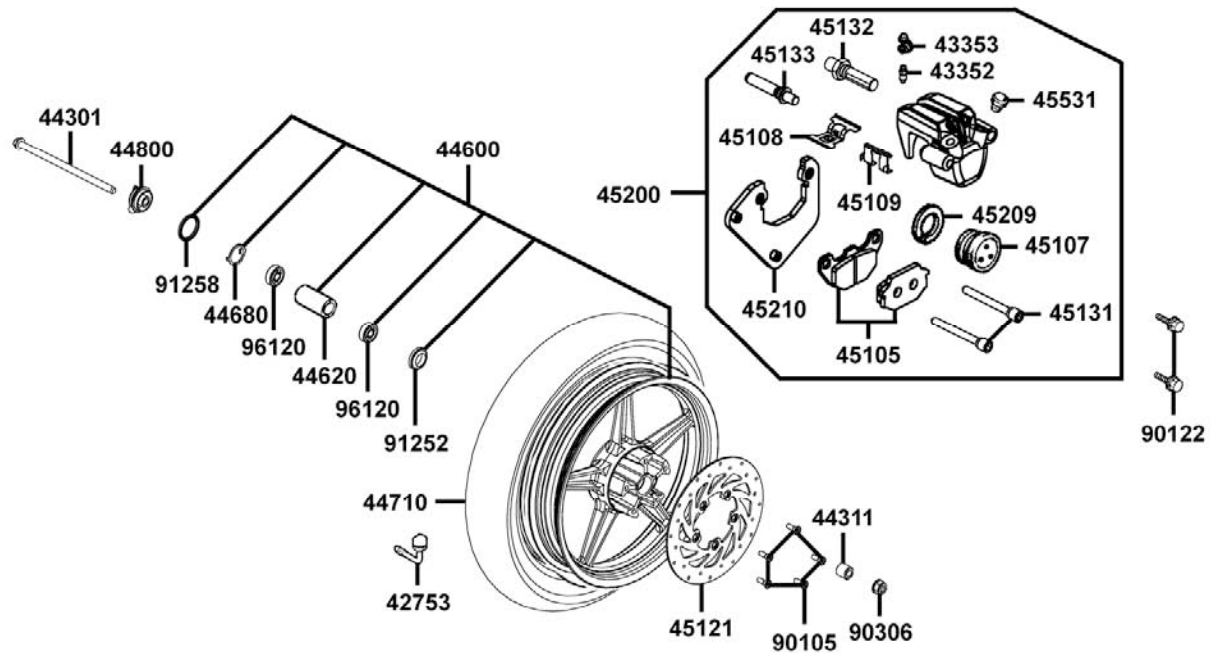
CODICE KY	CODICE PIR	DESCRIZIONE	DA N° TELAIO	LISTINO IVA ESCL.	N° PZ.
* 81131-LCD3-E00-N8P	<b>00154368S</b>	SCUDO INTERNO SUP. ARGENTO METAL		<b>225,00</b>	1
* 81131-LCD3-E00-R6P	<b>00154368F</b>	SCUDO INTERNO SUP. ROSSO		<b>225,00</b>	1
* 81132-LCD3-E00-C6P	<b>00154369C</b>	SPORTELLO PORTA-OGGETTI BLU		<b>151,00</b>	1
* 81132-LCD3-E00-N1P	<b>00154369N</b>	SPORTELLO PORTA-OGGETTI NERO		<b>151,00</b>	1
* 81132-LCD3-E00-N8P	<b>00154369S</b>	SPORTELLO PORTA-OGGETTI ARGENTO		<b>151,00</b>	1
* 81132-LCD3-E00-R6P	<b>00154369F</b>	SPORTELLO PORTA-OGGETTI ROSSO		<b>151,00</b>	1
● 81133-KNBN-901	<b>00157204</b>	CHIUSURA PORTA-OGGETTI		<b>2,17</b>	1
● 81134-KFA6-900	<b>00154161</b>	GANCIO PORTAOGGETTI		<b>3,10</b>	1
● 81135-KGBG-900	<b>00162583</b>	SUPP. GANCIO PORTA-OGGETTI		<b>3,00</b>	1
* 81141-LCD3-E00-N1R	<b>00154370</b>	SCUDO INTERNO INF.		<b>25,00</b>	1
● 81142-KFA6-900	<b>00154320</b>	SUPPORTO COP. PORTA-OGGETTI		<b>4,65</b>	2
● 81142-KUDU-900-N1R	<b>00154170</b>	COP. ISPEZIONE TELAIO		<b>3,10</b>	1
* 81143-LCD3-E00	<b>00154371</b>	GANCIO PORTAOGGETTI		<b>26,00</b>	1
* 81144-LCD3-E00	<b>00154372</b>	MOLLA		<b>2,00</b>	1
* 81145-LCD3-E00	<b>00154373</b>	MOLLA		<b>4,00</b>	2
* 81146-LCD3-E00	<b>00154374</b>	GUARNIZIONE COP. PORTA-OGGETTI		<b>15,00</b>	1
* 81147-LCD3-E00	<b>00154376</b>	SPUGNA COP. PORTA-OGGETTI		<b>3,00</b>	2
* 81148-LCD3-E00	<b>00154377</b>	SEDE GANCIO PORTAOGGETTI		<b>3,00</b>	1
* 81149-LCD3-E00	<b>00154378</b>	TAPPO		<b>4,00</b>	1
* 86102-LCD3-E00-T01	<b>00172317</b>	ADESIVO"(K)" ±		<b>18,00</b>	1
● 90110-GLW0-001	<b>00156204</b>	VITE SPECIALE 6 x 14		<b>2,00</b>	2
● 90301-6D34-671	<b>00162564</b>	DADO FLANGIATO 6mm		<b>3,10</b>	1
● 90302-SDA4-004	<b>00162570</b>	INSERTO FILETTATO 4MM		<b>3,10</b>	8
* 93404-06012-07	<b>00168564</b>	VITE RONDELLA 6 x 12		<b>1,00</b>	1
○ 93404-06012-08	<b>00168563</b>	VITE RONDELLA 6 x 12			1
* 93404-06020-07	<b>00154548</b>	VITE RONDELLA 6 x 20		<b>1,00</b>	4
○ 93903-25280	<b>00155152</b>	VITE AUTOFIETTANTE 5 x 12			2
● 93903-34380	<b>00153009</b>	VITE AUTOFIETTANTE M4 x 12		<b>1,00</b>	33
○ 93903-GFY6-900	<b>00154705</b>	VITE AUTOFIETTANTE 4 x 14			8

23-05-05



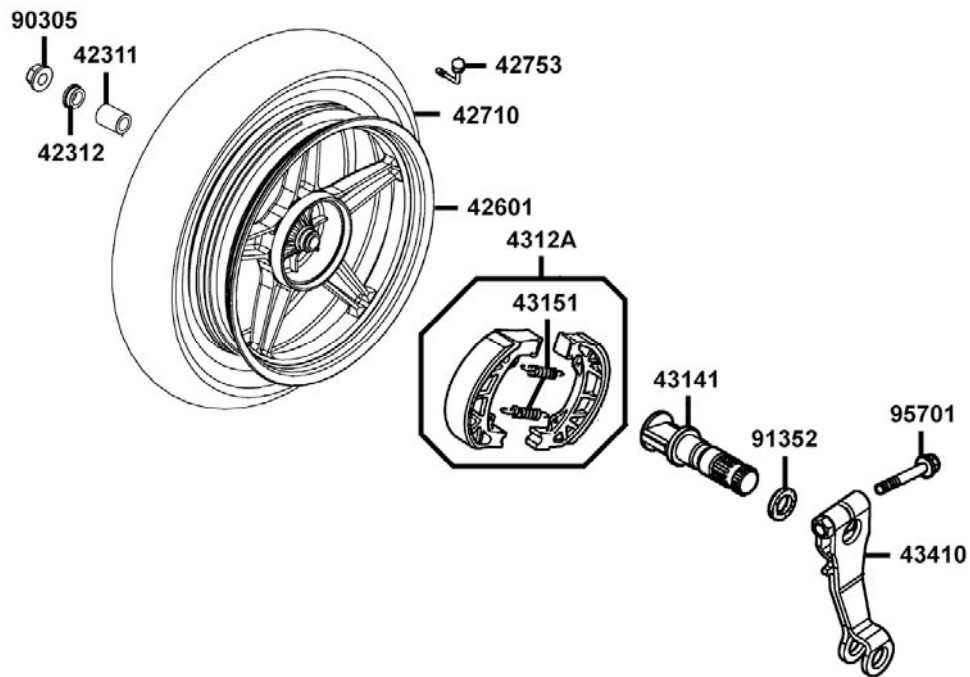
CODICE KY	CODICE PIR	DESCRIZIONE	DA N° TELAIO	LISTINO IVA ESCL.	N° PZ.
○ 11383-KHE7-900	<b>00153010</b>	MORSETTO TUBO FRENO POST.			2
● 50306-1F96-001	<b>00158205</b>	DADO SERRAGGIO STELO STERZO ±		<b>2,32</b>	1
✖ 51400-LCD3-E00-NJA	<b>00155141</b>	STELO DX COMPLETO		<b>100,00</b>	1
✖ 51408-LCD3-E00	<b>00155142</b>	FERMO SUPP. PARAFANGO ANT.		<b>9,00</b>	1
✖ 51409-LCD3-E00	<b>00155143</b>	SUPP. PARAFANGO ANT.		<b>18,00</b>	1
✖ 51500-LCD3-E00-NJA	<b>00155144</b>	STELO SX COMPLETO		<b>100,00</b>	1
✖ 53200-LCD3-E00	<b>00155308</b>	FORCELLA PORTA STELI		<b>71,00</b>	1
● 53211-GFY6-940	<b>00158214</b>	CONO SUPERIORE SFERE STERZO ±		<b>4,39</b>	1
● 53212-2L50-011	<b>00155754</b>	CONO INFERIORE SFERE STERZO ±		<b>8,01</b>	1
● 53214-2L50-001	<b>00155756</b>	PARAPOLVERE ±		<b>3,10</b>	1
● 53215-2L50-001	<b>00155755</b>	RONDELLA PARAPOLVERE ±		<b>1,81</b>	1
✖ 61100-LCD3-E00-C6P	<b>00155349C</b>	PARAFANGO ANT. BLU VERBANIA		<b>46,00</b>	1
✖ 61100-LCD3-E00-N1P	<b>00155349N</b>	PARAFANGO ANT. NERO MAGGIORE		<b>46,00</b>	1
✖ 61100-LCD3-E00-N8P	<b>00155349S</b>	PARAFANGO ANT. ARGENTO METAL		<b>46,00</b>	1
✖ 61100-LCD3-E00-R6P	<b>00155349F</b>	PARAFANGO ANT. ROSSO		<b>46,00</b>	1
● 90302-GFY6-901	<b>00160702</b>	VITE RONDELLA 5 X 12		<b>1,00</b>	1
● 91014-LLJ3-E00	<b>00157074</b>	GABBIA SFERE SUPERIORE		<b>4,65</b>	1
● 91015-LLJ3-E00	<b>00157075</b>	GABBIA SFERE INFERIORE		<b>4,65</b>	1
○ 93903-24280	<b>00162369</b>	VITE AUTOFIETTANTE 4 x 10			1
○ 93903-25280	<b>00155152</b>	VITE AUTOFIETTANTE 5 x 12			2
○ 94050-06070	<b>00172205</b>	DADO FLANGIATO 6mm			2
● 95801-08040-07	<b>00158211</b>	VITE FLANGIATA 8 x 40		<b>2,00</b>	4
● 96001-06012-08	<b>00121751</b>	VITE FLANGIATA 6 x 12		<b>1,00</b>	2

23-05-05



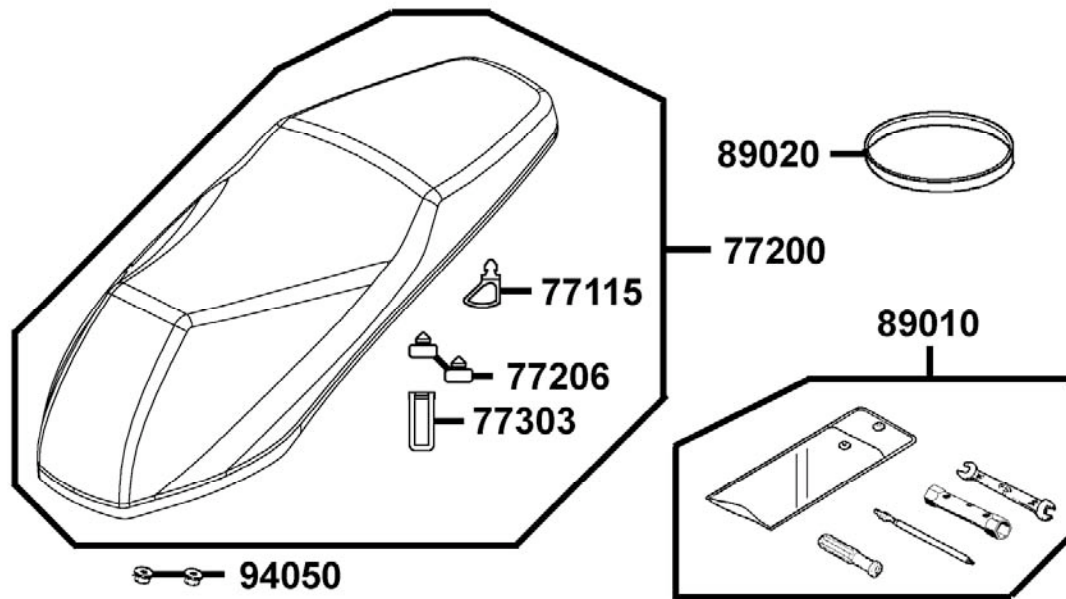
CODICE KY	CODICE PIR	DESCRIZIONE	DA N° TELAIO	LISTINO IVA ESCL.	N° PZ.
● 42753-KNBN-90B	00157782	VALVOLA RUOTA		3,10	1
● 43352-5H68-004	00156983	VITE DI SPURGO		9,00	1
● 43353-4A61-77A	00156984	CAPPUCCIO SPURGO		1,00	1
● 44301-KXCX-900	00156860	PERNO RUOTA ANTERIORE		7,75	1
● 44311-KHB4-900	00156381	BOCCOLA LAT. RUOTA ANTERIORE		3,62	1
* 44600-LCD3-305-NJA	00156327	CERCHIO ANT.(COMPLETO)		203,00	1
○ 44620-KFLF-930	00156185	PERNO DISTANZIALE ANT.			1
● 44680-4L10-001	00158368	PIASTRA INGRANAGGIO CONTA-km		3,00	1
* 44710-LCD3-E0A	00156393	PNEUMATICO ANT.			1
● 44800-KFA6-900	00156348	INGRANAGGIO CONTA KM		18,08	1
● 45105-KFA6-305	00157338	PASTIGLIE (COPPIA)		13,43	1
○ 45107-KFA6-900	00157124	PARAPOLVERE			1
○ 45108-KFA6-900	00157125	MOLLA			1
● 45109-KFA6-900	00156921	PARAPOLVERE		2,00	1
* 45121-LCD3-E00	00156321	DISCO ANTERIORE		93,00	1
○ 45131-KFA6-900	00157126	PERNO			2
○ 45132-KFA6-900	00157127	PERNO FLOTTANTE PERNO PAST.			1
○ 45133-KFA6-900	00157128	PROTEZIONE PERNO PINZA			1
* 45200-LCD3-E00-NJA	00156372	PINZA ANTERIORE		194,00	1
● 45209-KFA6-900	00156920	PARAPOLVERE		4,00	1
○ 45210-LCD3-E00	00157129	SUPPORTO PINZA			1
● 45531-GAR1-951	00156927	CAPPUCCIO		1,00	1
● 90105-KCR3-001	00156556	VITE DISCO 8 x 24		4,65	5
● 90122-KEBE-900	00156901	VITE FLANGIATA 8 x 32		4,00	2
● 90306-KLF0-004	00156027	DADO FLANGIATO 12mm AUTOBLOC.		4,13	1
● 91252-0L30-00A	00158367	PARAPOLVERE 23 x37 x 7		5,16	1
● 91258-4L10-00A	00158369	PARAPOLVERE CONTA KM		6,20	1
● 96120-63010-10	00156284	CUSCINETTO 12X37X12 RAD.6301Z		13,94	2

23-05-05



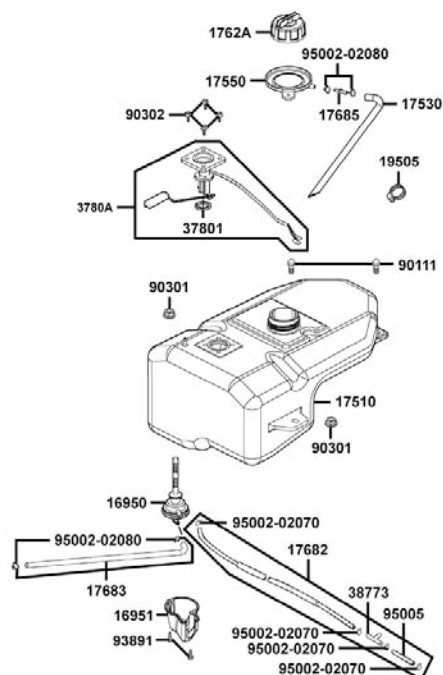
CODICE KY	CODICE PIR	DESCRIZIONE	DA N° TELAIO	LISTINO IVA ESCL.	N° PZ.
● 42311-KHB4-900	00156391	BOCCOLA ASSE POSTERIORE		9,81	1
● 42312-KHB4-900	00156395	DISTANZIALE ASSE POSTERIORE		6,20	1
✱ 42601-LCD3-E00-NJA	00157304	CERCHIO POSTERIORE		200,00	1
✱ 42710-LCD3-E0A	00157343	PNEUMATICO POSTERIORE			1
● 42753-KNBN-90B	00157782	VALVOLA RUOTA		3,10	1
● 43120-KDU-9000	00157139	GANASCE POSTERIORI(SET)		18,08	1
✱ 43141-LCD3-E00	00157344	CAMMA FRENO POST.		14,00	1
● 43151-KGM7-961	00157140	MOLLA GANASCE POST.		1,55	2
✱ 43410-LCD3-E00	00157274	BRACCIO FRENO POSTERIORE		13,00	1
● 90305-KFW6-91A	00157413	DADO FLANGIATO 16mm		5,68	1
● 91352-KHG8-83B	00157760	O-RING 11,3 x 1,3		4,00	1
● 95701-06032-08	00160212	VITE FLANGIATA 6 x 32		3,10	1

23-05-05



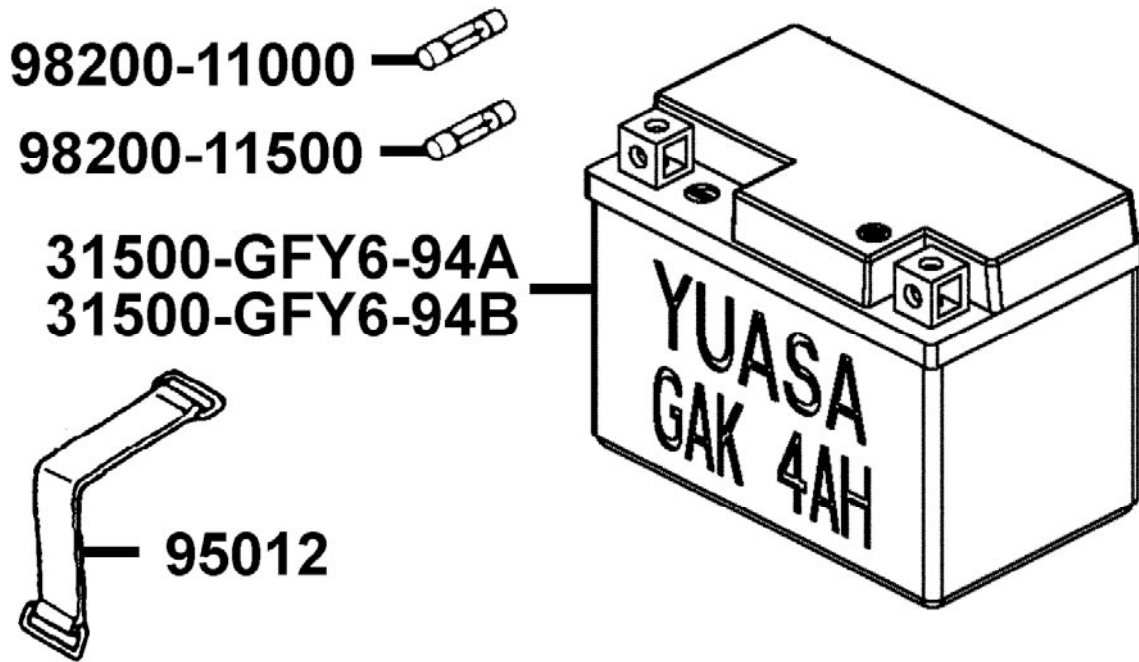
CODICE KY	CODICE PIR	DESCRIZIONE	DA N° TELAIO	LISTINO IVA ESCL.	N° PZ.
* 77115-LBA2-E00	00159133	PARAPOLVERE		18,00	1
* 77200-LCD3-E00-T01	00158755	SELLA		114,00	1
○ 77206-KGBG-900	00159141	GOMMINO ANTIVIBR.			2
○ 77303-LCD3-E00	00159142	GANCIO SERRATURA SELLA			2
● 89010-KGBG-900	00158610	ATTREZZI(SET)		9,30	1
○ 89020-KKC4-900	00159048	COLLARE SET ATTREZZI			1
● 94050-06080	00109022	DADO FLANGIATO 6mm		1,55	2

23-05-05



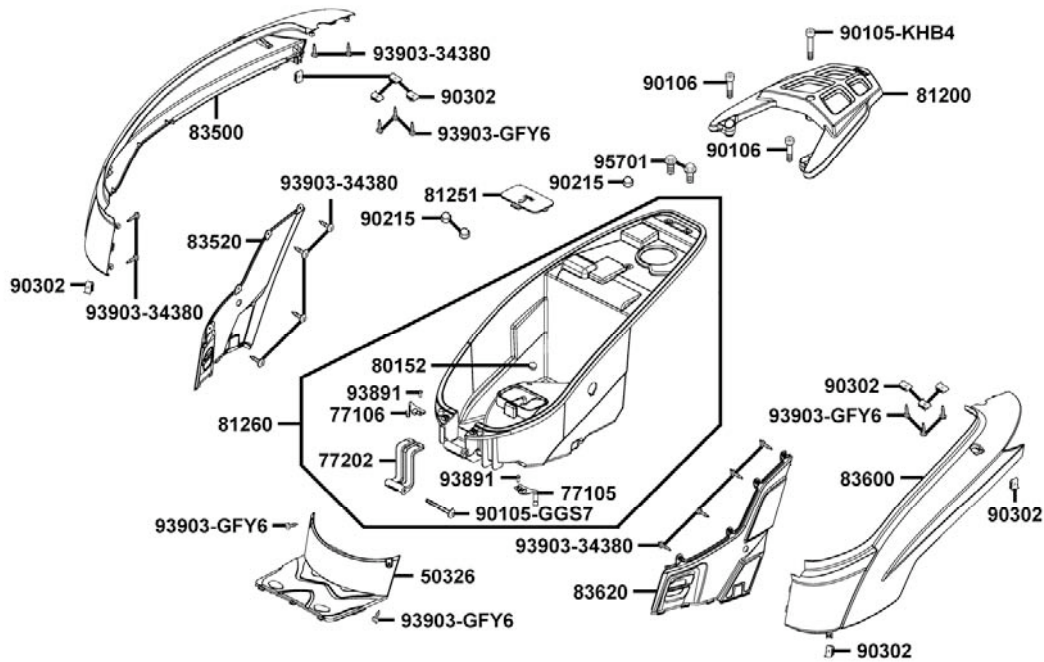
CODICE KY	CODICE PIR	DESCRIZIONE	DA N° TELAIO	LISTINO IVA ESCL.	N° PZ.
● 16950-KHB4-900	00159978	RUBINETTO AUTOM.CARBURANTE		23,76	1
✱ 16951-LCD3-E00	00159135	COPERCHIO RUBINETTO		1,00	1
✱ 17510-LCD3-E00	00159136	SERBATOIO CARBURANTE		95,00	1
✱ 17530-LCD3-E00	00159490	TUBO DRENAGGIO		5,00	1
○ 17550-KFA6-900	00159103	COLLARE SFIORO CARBURANTE			1
● 1762A-KFA6-900	00159302	TAPPO CARBURANTE		7,00	1
✱ 17682-LCD3-E00	00159491	TUBO CARBURANTE		11,00	1
✱ 17683-LCD3-E00	00159492	TUBO CARBURANTE		5,00	1
○ 17685-KZCZ-900	00159706	GIUNZIONE TUBO CARBURANTE			1
○ 19505-LBC6-900	00160072	FASCETTA TUBO ACQUA			1
● 37801-LLJ3-E00	00161040	GUARN.INDICATORE LIVELLO CARB.		4,50	1
● 37802-KHB4-900	00159470	COP.INDICATORE LIV.CARBURANTE		12,39	1
✱ 3780A-LCD3-E00	00159405	INDICATORE LIVELLO CARBURANTE		44,00	1
● 38773-PKB9-001	00168992	GIUNTO A 3 VIE 3,5		1,00	1
● 3877A-PKB9-001	00159798	GIUNZIONE TUBO CARBURANTE ±		3,10	1
● 90111-1G47-001	00162022	VITE FLANGIATA 6MM		3,10	2
● 90301-6D34-671	00162564	DADO FLANGIATO 6mm		3,10	2
● 90302-GFY6-901	00160702	VITE RONDELLA 5 X 12		1,00	4
○ 93891-05012-07	00171211	VITE RONDELLA 5 x 12			2
○ 95002-02070	00159013	CLIP TUBO B7			4
○ 95002-02080	00159014	CLIP TUBO B8			4
○ 95005-35065-10	00159998	TUBO 3,5 X 65			1

23-05-05



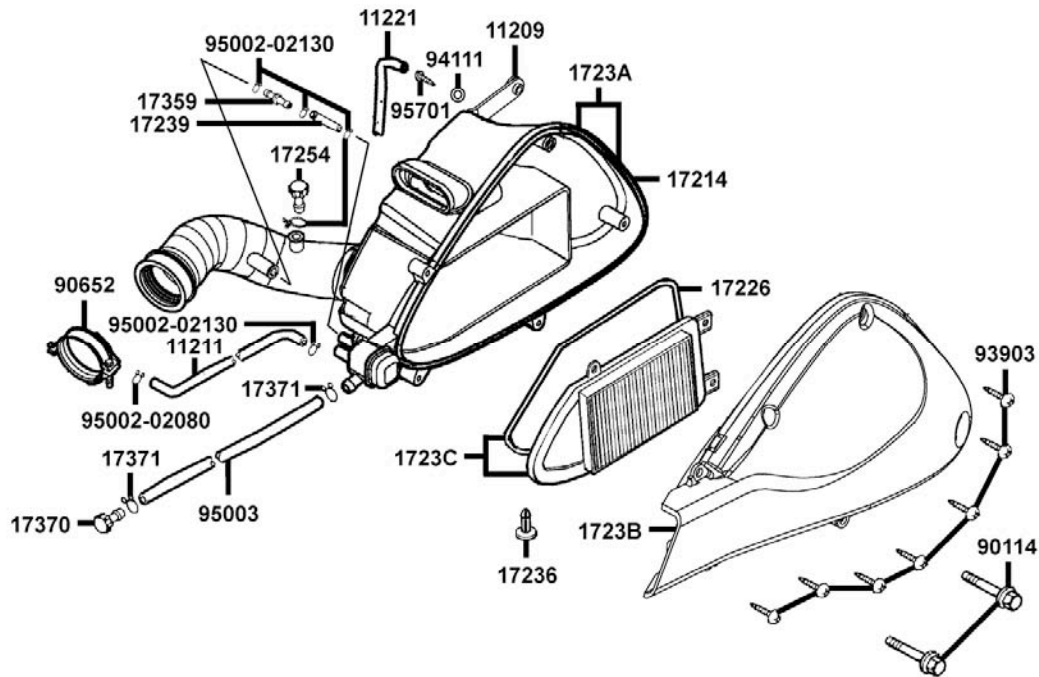
CODICE KY	CODICE PIR	DESCRIZIONE	DA N° TELAIO	LISTINO IVA ESCL.	N° PZ.
● 31500-GFY6-94A	00172378	BATTERIA YTX7A-BS		61,97	1
○ 31500-GFY6-94B	00172376	BATTERIA GTX7A-BS			1
● 95012-KED9-900	00176010	FERMO BATTERIA		6,00	1
○ 98200-11000	00172320	FUSIBILE A10			1
● 98200-11500	00160705	FUSIBILE 15A		1,55	1

23-05-05



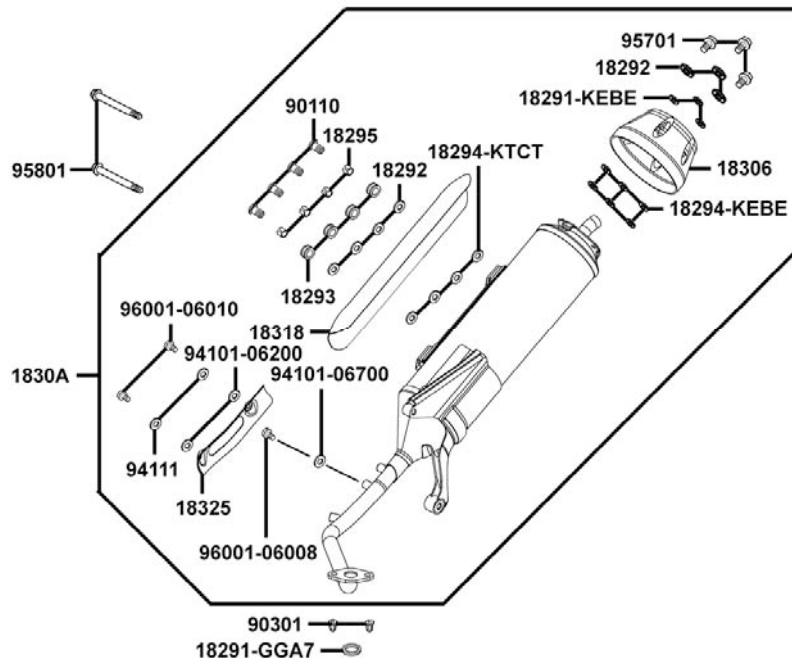
CODICE KY	CODICE PIR	DESCRIZIONE	DA N° TELAIO	LISTINO IVA ESCL.	N° PZ.
* 50326-LCD3-E00	00160225	COPERCHIO SEDE BATTERIA		8,00	1
* 77105-LCD3-E00	00161433	GANCIO CASCO DX		3,00	1
* 77106-LCD3-E00	00161434	GANCIO CASCO SX		3,00	1
● 77202-KHB4-900	00161498	CERNIERA SELLA		3,00	1
○ 80152-GAE1-951-NRR	00154175	TAPPO SCUDO ANTERIORE			1
* 81200-LCD3-E00-N8P	00161703	PORTAPACCHI ARGENTO METAL		85,00	1
● 81251-LAB4-900	00162104	ACCESSO CARBURATORE		1,00	1
* 81260-LCD3-E00	00162472	VANO PORTA OGGETTI		95,00	1
* 83500-LCD3-E00-C6P	00161426C	FIANCHETTO DX BLU VERBANIA		110,00	1
* 83500-LCD3-E00-N1P	00161426N	FIANCHETTO DX NERO MAGGIORE		110,00	1
* 83500-LCD3-E00-N8P	00161426S	FIANCHETTO DX ARGENTO METAL		110,00	1
* 83500-LCD3-E00-R6P	00161426F	FIANCHETTO DX ROSSO FRANCIACORTA		110,00	1
* 83520-LCD3-E00-N1R	00161429	FASCIONE DX		14,00	1
* 83600-LCD3-E00-C6P	00161430C	FIANCHETTO SX BLU VERBANIA		110,00	1
* 83600-LCD3-E00-N1P	00161430N	FIANCHETTO SX NERO MAGGIORE		110,00	1
* 83600-LCD3-E00-N8P	00161430S	FIANCHETTO SX ARGENTO METAL		110,00	1
* 83600-LCD3-E00-R6P	00161430F	FIANCHETTO SX ROSSO FRANCIACORTA		110,00	1
* 83620-LCD3-E00-N1R	00161431	FASCIONE SX		14,00	1
○ 90105-GGS7-001	00163065	VITE			1
● 90105-KHB4-900	00150897	VITE RONDELLA M8 X 60		4,65	1
● 90106-KUDU-900	00161158	VITE SPECIALE 8 x 26		4,65	2
○ 90215-KKC4-900	00162061	DADO A CAPPuccio 6mm			3
● 90302-SDA4-004	00162570	INSERTO FILETTATO 4MM		3,10	10
○ 93891-05012-07	00171211	VITE RONDELLA 5 x 12			2
● 93903-34380	00153009	VITE AUTOFIETTANTE M4 x 12		1,00	12
○ 93903-GFY6-900	00154705	VITE AUTOFIETTANTE 4 x 14			8
● 95701-06012-08	00159015	VITE FLANGIATA 6X12		1,00	2

23-05-05



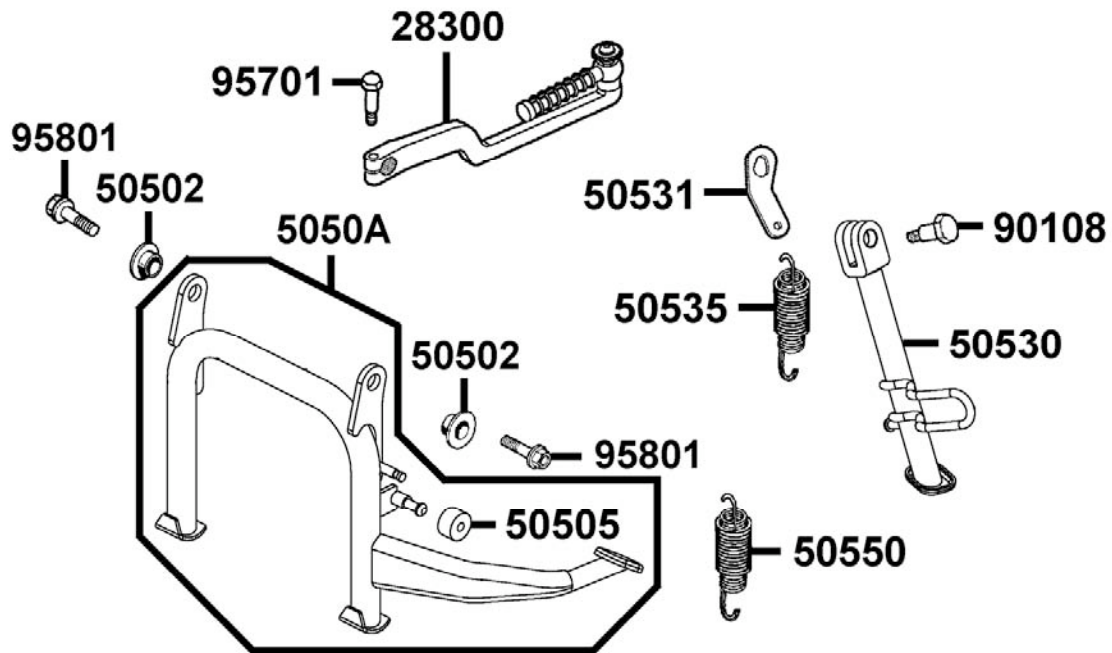
CODICE KY	CODICE PIR	DESCRIZIONE	DA N° TELAIO	LISTINO IVA ESCL.	N° PZ.
✱ 11209-LCD3-E00	00121340	SUPP. B PARAFANGO POST.		8,00	1
● 11211-KHB4-900	00162481	TUBO SFIATO		8,50	1
● 11221-KHB4-900	00162999	MANDATA TUBO SFIATO		5,00	1
● 17214-KHB4-900	00162376	GUARN.COPERCHIO FILTRO ARIA		5,68	1
○ 17226-KHB4-900	00162998	GUARN. ELEMENTO FILTRO ARIA			1
○ 17236-KFBF-910	00162195	FERMO SCATOLA FILTRO ARIA			1
● 17239-KHB4-900	00162997	TUBO FILTRO ARIA		3,00	1
○ 1723A-LCD3-E00	00163099	SCATOLA FILTRO ARIA			1
✱ 1723B-LCD3-E00	00162389	COPERCHIO FILTRO ARIA		19,00	1
● 1723C-KHB4-900	00162377	ELEMENTO FILTRO ARIA		12,91	1
✱ 17254-KACA-P00	00163088	TAPPO SFIATO FILTRO ARIA		1,00	1
● 17359-4K19-671	00162777	GIUNZIONE TUBO SFIATO		2,07	1
○ 17370-4K19-701	00162761	TAPPINO CHIUSURA TUBO SFIATO			1
● 17371-1D74-671	00162762	CLIP TUBO SFIATO		2,00	2
● 90114-GDM4-011	00163008	VITE FLANGIATA 6X28		3,10	2
● 90652-GFY6-901	00162753	COLLARINO IMBOC. FILTRO ARIA		4,39	1
○ 93903-25480	00166210	VITE AUTOFILETTANTE 5X20			7
○ 94111-06800	00164407	RONDELLA 6mm			1
○ 95002-02080	00159014	CLIP TUBO B8			1
○ 95002-02130	00162961	CLIP TUBO B 12,5			5
○ 95003-23029-60	00163111	TUBO 8 x 12 x 290			1
○ 95701-06008-08	00163112	VITE FLANGIATA 6 x 8			1

23-05-05



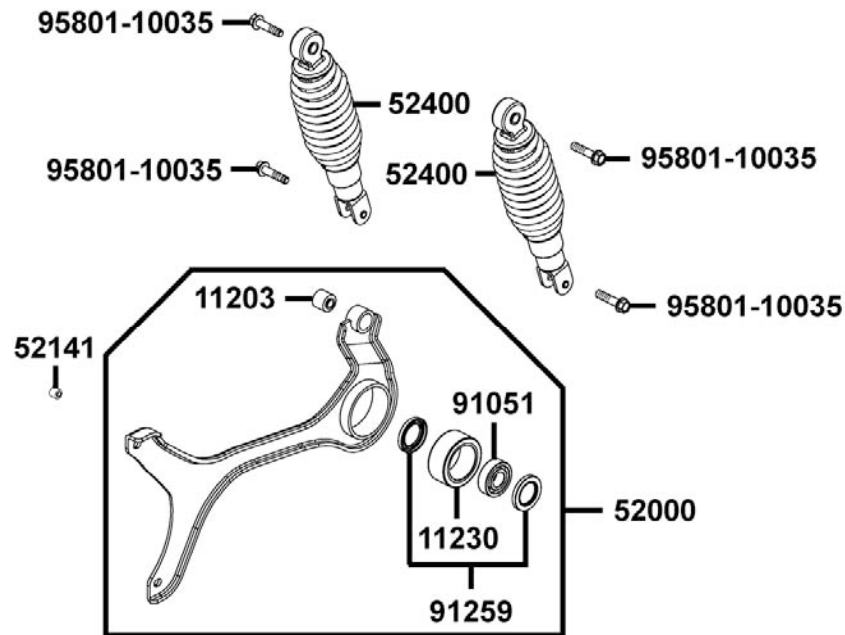
CODICE KY	CODICE PIR	DESCRIZIONE	DA N° TELAIO	LISTINO IVA ESCL.	N° PZ.
● 18291-GGA7-001	<b>00163780</b>	GUARNIZIONE SCARICO		<b>1,96</b>	1
● 18291-KEBE-900	<b>00163967</b>	BOCCOLA PROTEZIONE MARMITTA		<b>3,10</b>	3
● 18292-KEBE-900	<b>00163966</b>	ISOLANTE PROTEZIONE MARMITTA		<b>1,90</b>	7
○ 18293-KKC4-800	<b>00164061</b>	GOMMINO PROTEZ. MARMITTA			4
● 18294-KEBE-900	<b>00163070</b>	ISOLANTE PROTEZIONE MARMITTA ±		<b>1,90</b>	6
● 18294-KTCT-900	<b>00164404</b>	ISOLANTE PROTEZIONE MARMITTA		<b>2,00</b>	4
● 18295-KECE-900	<b>00163902</b>	RONDELLA		<b>4,00</b>	4
○ 18306-LAC7-900	<b>00164063</b>	CAPPuccio TERMINALE MARMITTA			1
✱ 1830A-LCD3-E00	<b>00164384</b>	GRUPPO DI SCARICO		<b>293,00</b>	1
○ 18318-LCD3-E00	<b>00164064</b>	PROTEZIONE MARMITTA			1
✱ 18325-LCD3-E00	<b>00164386</b>	PROTEZIONE COLLETTORE		<b>7,00</b>	1
○ 90110-LCD3-E00	<b>00164065</b>	VITE SPECIALE 6 x 16			4
● 90301-GFY6-901	<b>00163961</b>	DADO ALTO A CAPPuccio 8MM		<b>5,00</b>	2
○ 94101-06200	<b>00155320</b>	RONDELLA PIANA 6mm			2
● 94101-06700	<b>00155323</b>	RONDELLA 6mm		<b>1,00</b>	1
○ 94111-06800	<b>00164407</b>	RONDELLA 6mm			2
○ 95701-06025-07	<b>00164057</b>	VITE FLANGIATA 6 x 25			3
✱ 95801-08050-07	<b>00166108</b>	VITE FLANGIATA 8 x 50		<b>4,00</b>	2
● 96001-06008-07	<b>00163909</b>	VITE FLANGIATA SH 6 x 8		<b>3,00</b>	1
○ 96001-06010-02	<b>00164051</b>	VITE FLANGIATA 6 x 10 SH			2

23-05-05



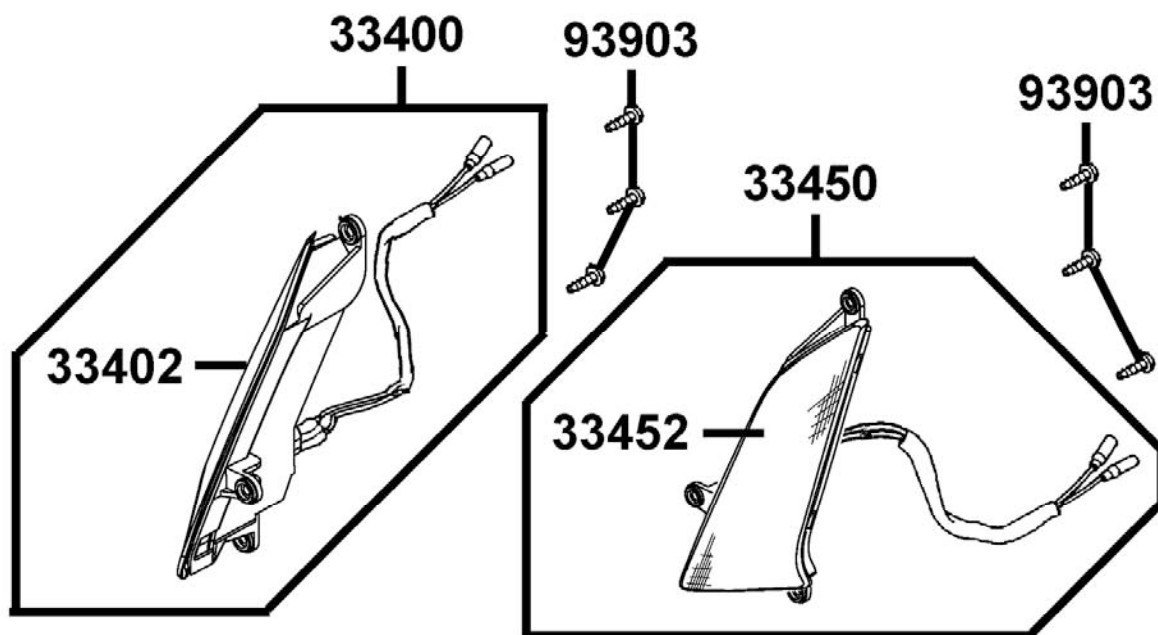
CODICE KY	CODICE PIR	DESCRIZIONE	DA N° TELAIO	LISTINO IVA ESCL.	N° PZ.
● 28300-KKC2-E00	00164515	LEVA AVVIAMENTO		23,76	1
● 50502-GFY6-901	00164792	BOCCOLA CAVALLETTO CENTRALE ±		3,10	2
● 50505-LAD9-900	00166100	GOMMA FERMO CAVALLETTO		4,00	1
* 5050A-LCD3-E00	00165704	CAVALLETTO CENTRALE		54,00	1
* 50530-LCD3-E00	00165312	CAVALLETTO LATERALE		24,00	1
● 50531-KEB7-E00	00165521	PIASTRA ATTACCO MOLLA		6,71	1
● 50535-KEB7-E00	00165519	MOLLA CAVALLETTO LATERALE ±		5,68	1
● 50550-KKC2-E00	00164514	MOLLA CAVALLETTO CENTRALE		5,68	1
● 90108-KFA6-E00	00165310	PERNO CAVALLETTO LATERALE		4,65	1
● 95701-06022-07	00165007	VITE FLANGIATA 6X22 (NERA)		0,52	1
● 95801-10025-08	00164794	VITE FLANGIATA 10 x 25		3,10	2

23-05-05



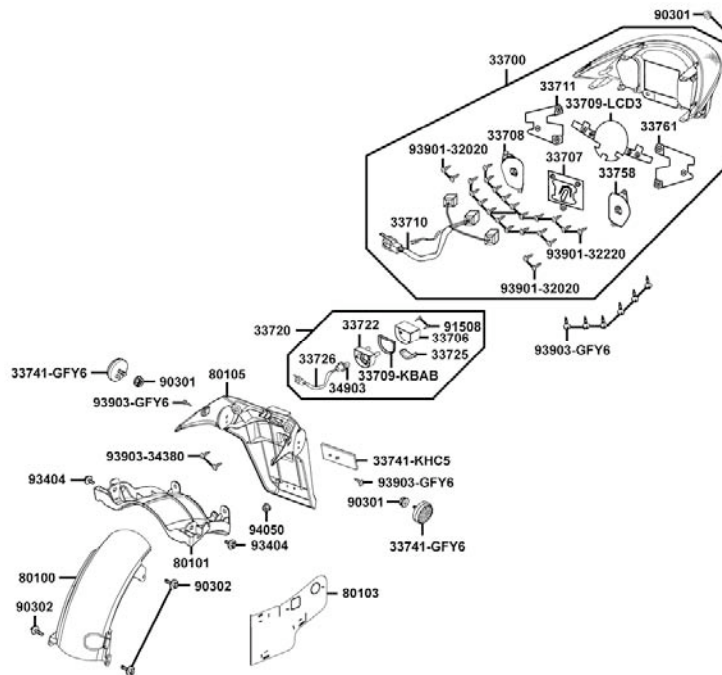
CODICE KY	CODICE PIR	DESCRIZIONE	DA N° TELAIO	LISTINO IVA ESCL.	N° PZ.
● 11203-GGC7-301	00109006	SUPPORTO ELASTICO AMM. POST.		9,04	1
● 11230-KFBB-900	00165717	SUPPORTO STELO		9,55	1
✖ 52000-LCD3-E00	00155145	FORCELLA POST.		74,00	1
✖ 52141-LCD3-E00	00155146	DISTANZIALE		3,00	1
✖ 52400-LCD3-E00-N8S	00166374	AMMORTIZZATORE POST.		114,00	2
● 91051-KFBB-901	00165715	CUSCINETTO 21X40X12 RAD.6203LU		11,88	1
● 91259-KFBB-900	00165716	PARAOILIO 40 x 26 x 5		5,16	2
✖ 95801-08035-08	00166006	VITE FLANGIATA 8X35		1,00	2
● 95801-10035-08	00165711	VITE FLANGIATA 10 x 35		3,10	2

23-05-05



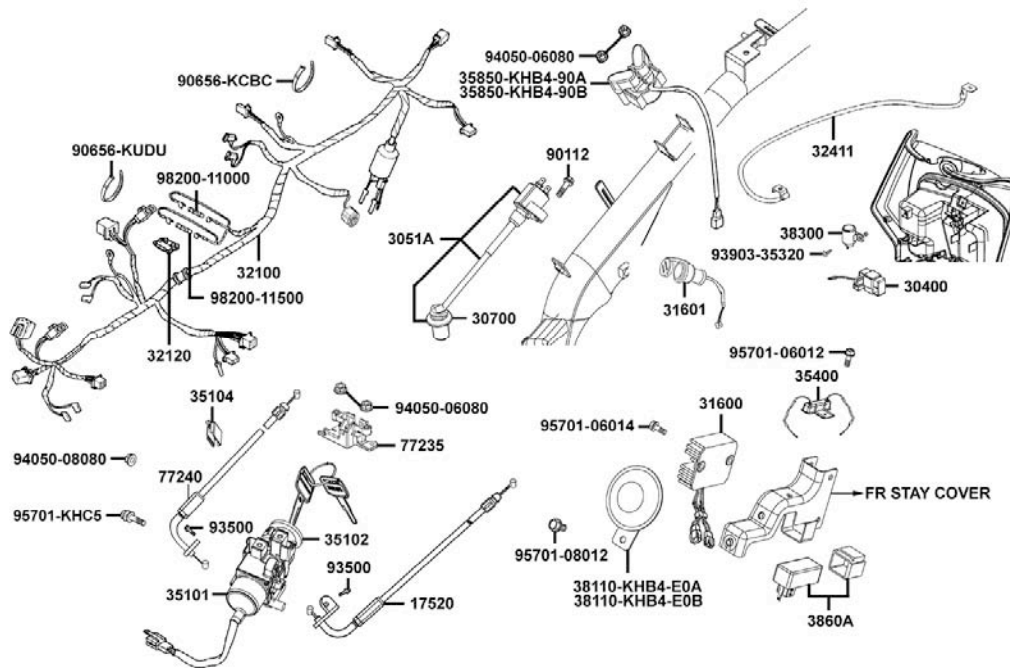
CODICE KY	CODICE PIR	DESCRIZIONE	DA N° TELAIO	LISTINO IVA ESCL.	N° PZ.
* 33400-LCD3-E00	00167333	FRECCIA ANT. DX		69,00	1
* 33402-LCD3-E00	00167334	SCHERMO FRECCIA ANT.DX		17,00	1
* 33450-LCD3-E00	00167335	FRECCIA ANT. SX		69,00	1
* 33452-LCD3-E00	00167337	SCHERMO FRECCIA ANT.SX		17,00	1
● 93903-34380	00153009	VITE AUTOFILETTANTE M4 x 12		1,00	6

23-05-05



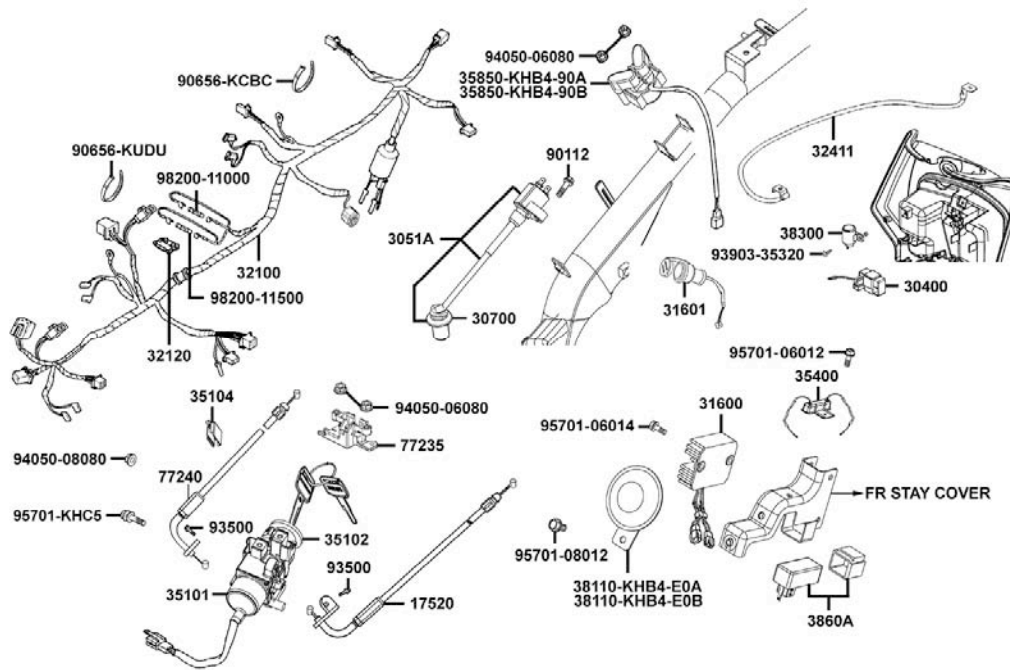
CODICE KY	CODICE PIR	DESCRIZIONE	DA N° TELAIO	LISTINO IVA ESCL.	N° PZ.
✱ 33700-LCD3-E00	00167742	FARO POSTERIORE		265,00	1
● 33706-KHB4-E01	00168037	COPERCHIO LUCE TARGA		6,00	1
● 33709-KBAB-003	00168537	GUARN. LUCE TARGA		2,00	1
○ 33710-LCD3-E00	00168106	CAVO CON PORTALAMPADA			1
● 33720-KHB4-E00	00127294	LUCE TARGA		30,99	1
○ 33722-KHB4-E00	00167922	LUCE TARGA			1
● 33725-KHB4-E00	00167903	SCHERMO LUCE TARGA		3,00	1
○ 33726-KHB4-E00	00167907	CAVO CON PORTALAMPADA			1
● 33741-GFY6-C30	00154946	CATARIFRANGENTE		8,26	2
● 33741-KHC5-M00	00179020	CATARIFRANGENTE		5,00	1
● 34903-KPCP-900	00150407	LAMPADINA 5W-12V		3,10	1
✱ 80100-LCD3-E00	00167377	PARAFANGO POSTERIORE INF.		12,00	1
✱ 80101-LCD3-E00	00167378	PARASPRUZZI		14,00	1
✱ 80103-LCD3-E00	00167380	TENDINA PARASPRUZZI		6,00	1
✱ 80105-LCD3-E00	00167755	PARAFANGO POST.		22,00	1
● 90301-6D34-671	00162564	DADO FLANGIATO 6mm		3,10	4
● 90302-GFY6-901	00160702	VITE RONDELLA 5 X 12		1,00	3
○ 91508-KGV7-67A	00168538	VITE AUTOFIETTANTE 4 x 14			2
○ 93404-06012-08	00168563	VITE RONDELLA 6 x 12			2
○ 93901-32020	00166923	VITE AUTOFIETTANTE 3 x 6			4
○ 93901-32220	00166918	VITE AUTOFIETTANTE 3 x 10			19
● 93903-34380	00153009	VITE AUTOFIETTANTE M4 x 12		1,00	2
○ 93903-GFY6-900	00154705	VITE AUTOFIETTANTE 4 x 14			8
○ 94050-05080	00171218	DADO FLANGIATO 5mm			5

23-05-05



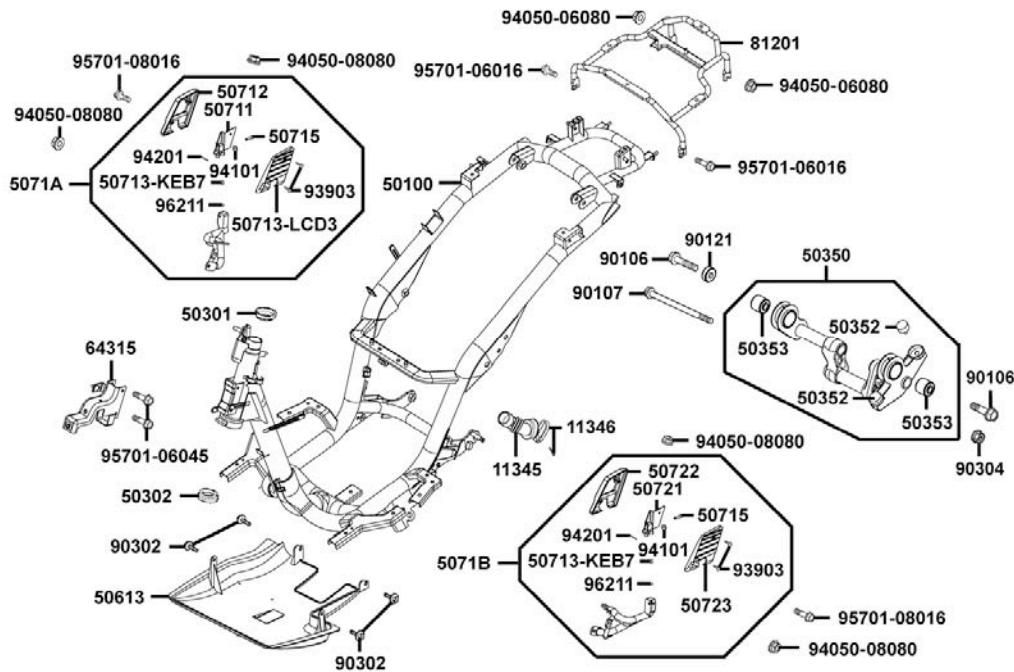
CODICE KY	CODICE PIR	DESCRIZIONE	DA N° TELAIO	LISTINO IVA ESCL.	N° PZ.
* 17520-LCD3-E00	00159137	CAVO APERTURA PORTAOGGETTI		10,00	1
* 30400-LCD3-E00	00169401	CENTRALINA CDI		113,00	1
* 3051A-KGBG-900	00169314	BOBINA A.T E CAVO CANDELA		39,00	1
● 30700-GFY6-901	00168790	PIPETTA CANDELA		12,39	1
* 31600-LCD3-E00	00169587	REG. TENSIONE / RADDRIZZATORE			1
● 31601-LBA2-E00	00169105	PRESA 12V		22,00	1
* 32100-LCD3-E00	00169376	CAVO PRINCIPALE		92,00	1
○ 32120-3C83-831	00169154	CUSTODIA FUSIBILE			1
* 32411-LCD3-E00	00168600	CAVO BATTERIA		10,00	1
* 35101-LCD3-325-M1	00168915	ROTORE ACCENSIONE		113,00	1
* 35102-LCD3-E00	00168916	CORNICE ROTORE ACCENSIONE		2,00	1
○ 35104-LBC6-90A	00169155	COPERCHIO			1
○ 35400-KKA7-E00	00169156	RESISTENZA			1
● 35850-KHB4-90A	00168330	RELE' AVVIAMENTO		23,24	1
● 38110-KHB4-E0A	00169100	CLACSON		25,82	1
● 38110-KHB4-E0A	00169100	CLACSON		25,82	1
* 38300-LBG7-900	00151709	RELE' SONORO FRECCHE ±		18,00	1
* 3860A-LCD3-E00	00151710	CONTROLLO LUCI		99,00	1
* 77240-LCD3-E00	00158756	CAVO SERRATURA SELLA		27,00	1
○ 90112-KRDR-900	00168581	VITE FLANGIATA 5 x 22			1
○ 90656-KCBC-900	00169044	FASCETTA			1
* 90656-KUDU-900	00169978	COLL. CAVO PRINCIPALE		1,00	1
○ 93500-04020-0G	00154375	VITE TESTA PIATTA 4 x 20			1
○ 93903-35320	00151207	VITE AUTOFILETTANTE 5 x 16			1
● 94050-06080	00109022	DADO FLANGIATO 6mm		1,55	4
○ 94050-08080	00108875	DADO FLANGIATO 8mm			1
● 95701-06012-08	00159015	VITE FLANGIATA 6X12		1,00	1
○ 95701-06014-08	00165215	VITE FLANGIATA 6 x 14			1
● 95701-08012-08	00109234	VITE FLANGIATA 8 X 12		3,00	1

23-05-05



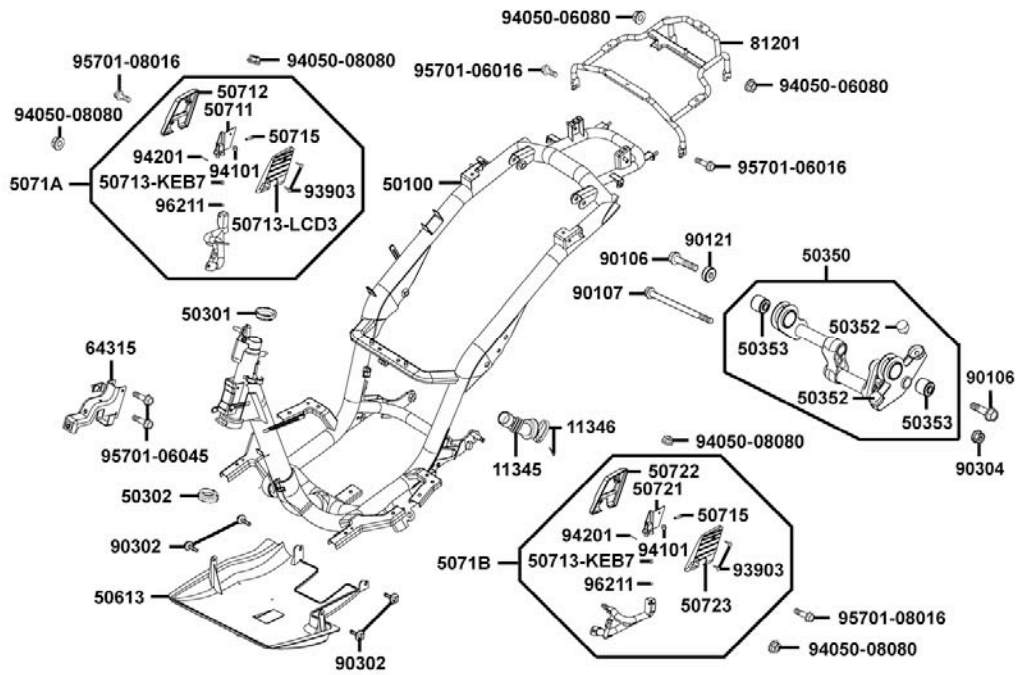
CODICE KY	CODICE PIR	DESCRIZIONE	DA N° TELAIO	LISTINO IVA ESCL.	N° PZ.
● 95701-KHC5-E00	<b>00168586</b>	VITE 8 X 25		<b>4,13</b>	1
○ 98200-11000	<b>00172320</b>	FUSIBILE A10			1
● 98200-11500	<b>00160705</b>	FUSIBILE 15A		<b>1,55</b>	1

23-05-05



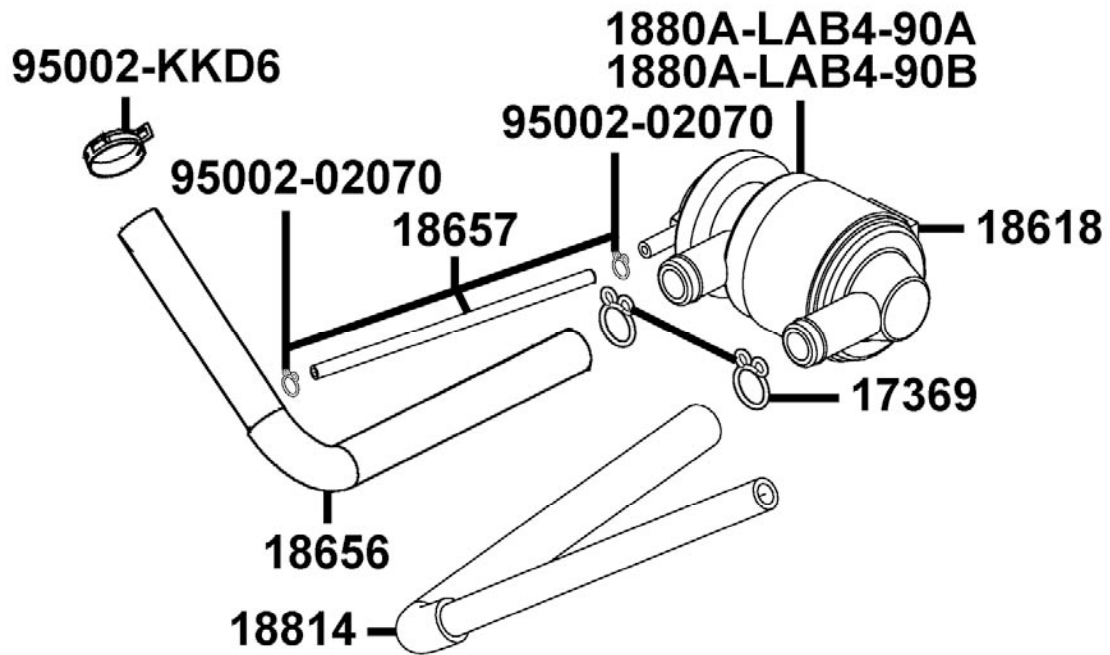
CODICE KY	CODICE PIR	DESCRIZIONE	DA N° TELAIO	LISTINO IVA ESCL.	N° PZ.
● 11345-KHD6-900	00169635	MANICOTTO		10,00	1
○ 11346-KEBE-900	00169973	FASCETTA MANICOTTO			1
✱ 50100-LCD3-E00	00170376	TELAIO		638,00	1
● 50301-KGN7-671	00169701	SEDE SUPERIORE SFERE STERZO ±		5,68	1
✱ 50302-2H68-011	00156150	SEDE INFERIORE SFERE STERZO		4,65	1
● 50350-KHB4-901	00170372	SUPPORTO OSCILLANTE MOTORE		72,30	1
● 50352-GFY6-901	00169992	GOMMA FINE CORSA		5,00	2
○ 50353-GBG2-711	00169991	BOCCOLA			2
✱ 50613-LCD3-E00-N1R	00154356	PROTEZIONE INFERIORE		17,00	1
○ 50711-LCD3-E00	00170207	SUPP. PEDALINA POST. DX			1
○ 50712-LCD3-E00-N1R	00170208	SUPPORTO PEDALINA POST. DX			1
● 50713-KEB7-900	00170540	MOLLA		2,00	2
○ 50713-LCD3-E00	00170209	GOMMINO POGGIAPIEDI POST. DX			1
● 50715-KEB7-900	00170542	SPINA PEDANA		2,00	2
✱ 5071A-LCD3-E00-N1R	00170184	PEDALINA DX		47,00	1
✱ 5071B-LCD3-E00-N1R	00170186	PEDALINA SX		47,00	1
○ 50721-LCD3-E00	00170210	SUPP. PEDALINA POST. SX			1
○ 50722-LCD3-E00-N1R	00170211	SUPPORTO PEDALINA POST. SX			1
○ 50723-LCD3-E00	00170212	GOMMINO POGGIAPIEDI POST. SX			1
✱ 64315-LCD3-E00	00170391	SUPPORTO SCUDO ANTERIORE		24,00	1
✱ 81201-LCD3-E00	00161704	SUPPORTO PORTAPACCHI ARGENTO		123,00	1
● 90106-GFY6-901	00169706	VITE FLANGIATA 10 x 55		4,13	2
● 90107-KUDU-900	00169124	VITE FLANGIATA 10 x 188		5,16	1
● 90121-GFY6-901	00172213	DISTANZIALE		3,10	1
○ 90302-GFY6-940	00155515	VITE RONDELLA 5 x 12			4
● 90304-GHE8-004	00153206	DADO FLANGIATO 10mm AUTOBLOC.		4,13	1
● 93903-34380	00153009	VITE AUTOFILETTANTE M4 x 12		1,00	4
● 94050-06080	00109022	DADO FLANGIATO 6mm		1,55	2
○ 94050-08080	00108875	DADO FLANGIATO 8mm			4

23-05-05



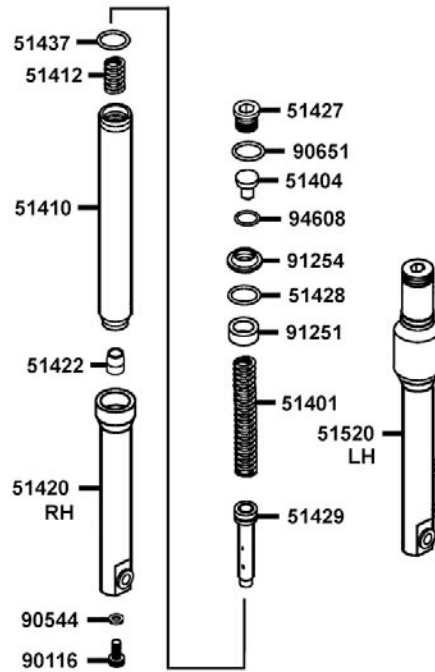
CODICE KY	CODICE PIR	DESCRIZIONE	DA N° TELAIO	LISTINO IVA ESCL.	N° PZ.
● 94101-06800	<b>00121325</b>	RONDELLA PIANA 6mm		<b>1,00</b>	2
○ 94201-16120	<b>00166367</b>	COPPIGLIA 1,6			2
● 95701-06016-08	<b>00169709</b>	VITE FLANGIATA 6 x 16		<b>1,00</b>	2
○ 95701-06045-08	<b>00170631</b>	VITE FLANGIATA 6 x 45			2
○ 95701-08016-08	<b>00168776</b>	VITE FLANGIATA 8 x 16			2
● 96211-08000	<b>00155753</b>	SFERE ACCIAIO # 6,3(SET 19 pz)		<b>4,65</b>	2

23-05-05



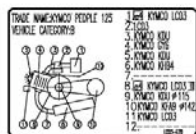
CODICE KY	CODICE PIR	DESCRIZIONE	DA N° TELAIO	LISTINO IVA ESCL.	N° PZ.
● 17369-KDB4-671	00170990	CLIP TUBO		2,00	2
● 18618-LLF5-900	00162182	GOMMINO FILTRO ARIA		3,00	1
* 18656-LCD3-E00	00171110	CONDOTTO ARIA SECONDARIA		5,00	1
* 18657-LCD3-E00	00171111	TUBO		5,00	1
* 1880A-LAB4-90A	00171112	DISPOSITIVO ARIA SECONDARIO		17,00	1
* 18814-LCD3-E00	00171113	MANICOTTO FILTRO ARIA		15,00	1
○ 95002-02070	00159013	CLIP TUBO B7			2
● 95002-KKD6-E05	00174010	CLIP GUIDA TUBO D 18		4,00	1

23-05-05

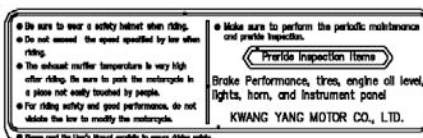


CODICE KY	CODICE PIR	DESCRIZIONE	DA N° TELAIO	LISTINO IVA ESCL.	N° PZ.
○ 51401-LCD3-E00	<b>00172106</b>	MOLLA			2
○ 51404-LCD3-E00	<b>00172107</b>	SEDE MOLLA			2
○ 51410-LCD3-E00	<b>00172108</b>	STELO			2
○ 51412-LCD3-E00	<b>00172109</b>	MOLLA ESTENSIONE			2
○ 51420-LCD3-E00-NJA	<b>00172110</b>	FODERO DX			1
○ 51422-LCD3-E00	<b>00172111</b>	BOCCOLA			2
○ 51427-LCD3-E00	<b>00172112</b>	COPRIVITE FORCELLA			2
● 51428-KKAK-900	<b>00156315</b>	FINE CORSA		<b>4,65</b>	2
○ 51429-LCD3-E00	<b>00172113</b>	TUBO CALIBRATO			2
○ 51437-KKAK-900	<b>00172114</b>	RONDELLA APPOGGIO			1
○ 51520-LCD3-E00-NJA	<b>00172115</b>	FODERO SX			1
○ 90116-KEC8-900	<b>00173020</b>	VITE			2
○ 90544-KEC8-900	<b>00171013</b>	RONDELLA			2
○ 90651-LCD3-E00	<b>00172116</b>	FINE CORSA			2
○ 91251-KKAK-900	<b>00172117</b>	PARAOILIO			2
○ 91254-KHD8-900	<b>00172118</b>	PARAPOLVERE			2
○ 94608-LCD3-E00	<b>00172119</b>	O-RING			2

23-05-05



87224



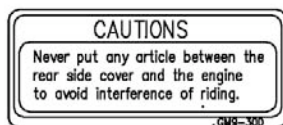
87560



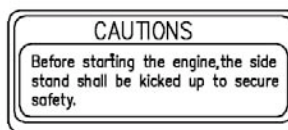
87505



87541-KKC2



87542



87541-GAR1

CODICE KY	CODICE PIR	DESCRIZIONE	DA N° TELAIO	LISTINO IVA ESCL.	N° PZ.
○ 87224-LCD3-EZ0	00174031	TARGHETTA MARCATURE			1
○ 87505-LCD3-E00	00174032	ETICHETTA AVVERT. PNEUMATICO			1
✱ 87541-GAR1-E00	00174027	ETICHETTA AVVERT. CAVALL.LAT.		1,00	1
✱ 87541-KKC2-E00	00174028	ETICHETTA AVVERT. CARICA TEL.		1,00	1
87542-GAR1-E00	00162020	ETICHETTA AVVERT. MANUTENZ.			1
✱ 87560-GFY6-E00	00174017	ETICHETTA AVVERT. GUIDA		1,00	1

23-05-05



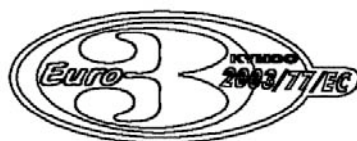
PEOPLE S

86202



125

86212



Euro 3  
KYMCO  
2003/11/EC

87311

CODICE KY	CODICE PIR	DESCRIZIONE	DA N° TELAIO	LISTINO IVA ESCL.	N° PZ.
* 86202-LCD3-E10-T01	00172318	ADESIVO "PEOPLE"		9,00	2
* 86212-KHD4-E00-T02	00172319	ADESIVO "125"		2,00	2
○ 87311-LCD3-E00	00174033	ADESIVO "EURO 3"			1