



零件型錄
PARTS CATALOGUE

LB10AE(AT):MAR/30/'06



光陽機車 KYMCO 光陽機車 KYMCO 光陽機車 KYMCO

前 言

- 本零件目錄適用於 LB10AE(AT)機種，訂購零件時，請參照本冊。
- 本冊之配色表僅供參考，若與實車不符之處，以實車為準。
- 販賣記號(Sales mark)：
 - 1.註明“**”記號，表示訂購該零件時，請參照機車相片及配色表，並請在基本零件號碼最後加上色碼。
- 本冊付梓印刷倉促，倘有錯誤或遺漏之處，敬請不吝賜教指正。

ABOUT THIS PARTS LIST

- This parts list is compiled all service parts for model LB10AE(AT)。
- Any difference between color chart and motorcycle will be revised according to motorcycle。
- The sales mark：
 - 1.marking“**” must add color code in the end before ordering parts。
- When modification or additions to this parts list are made a revised edition at an appropriate time。

目 次

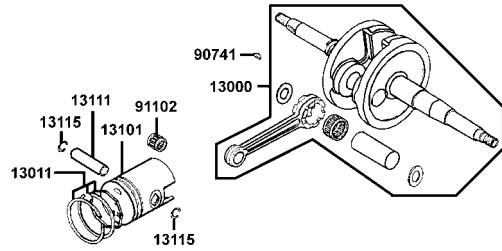
- 前 言 1
- LB10AE(AT)配色表 5
- 引擎分組圖 7
- 車架分組圖 9
- 引擎零件號碼表 13
- 車架零件號碼表 49
- 零件號碼索引 117

CONTENTS

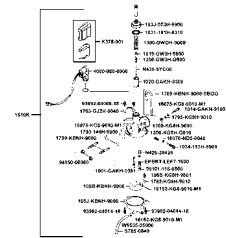
- ABOUT THIS PARTS LIST 1
- COLOR CHART OF LB10AE(AT) 5
- CONTENTS-ENGINE GROUP 7
- CONTENTS-FRAME GROUP 9
- ENGINE PARTS LIST 13
- FRAME PARTS LIST 49
- PART NO. INDEX 117

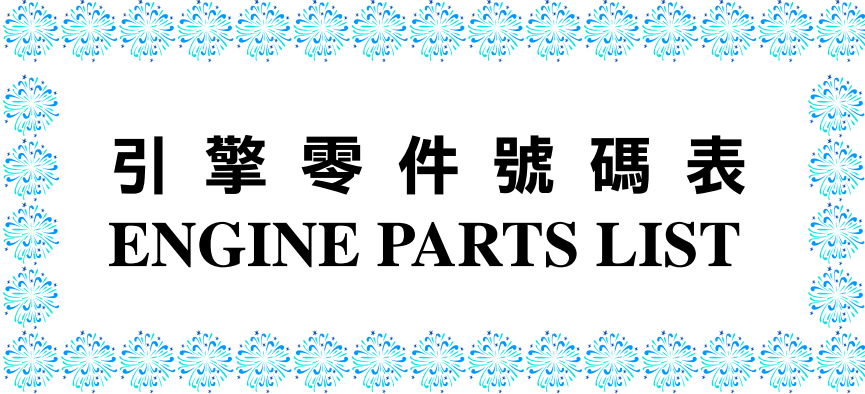
CONTENTS-ENGINE GROUP

E10 Crankshaft • Piston



E11 Carburetor

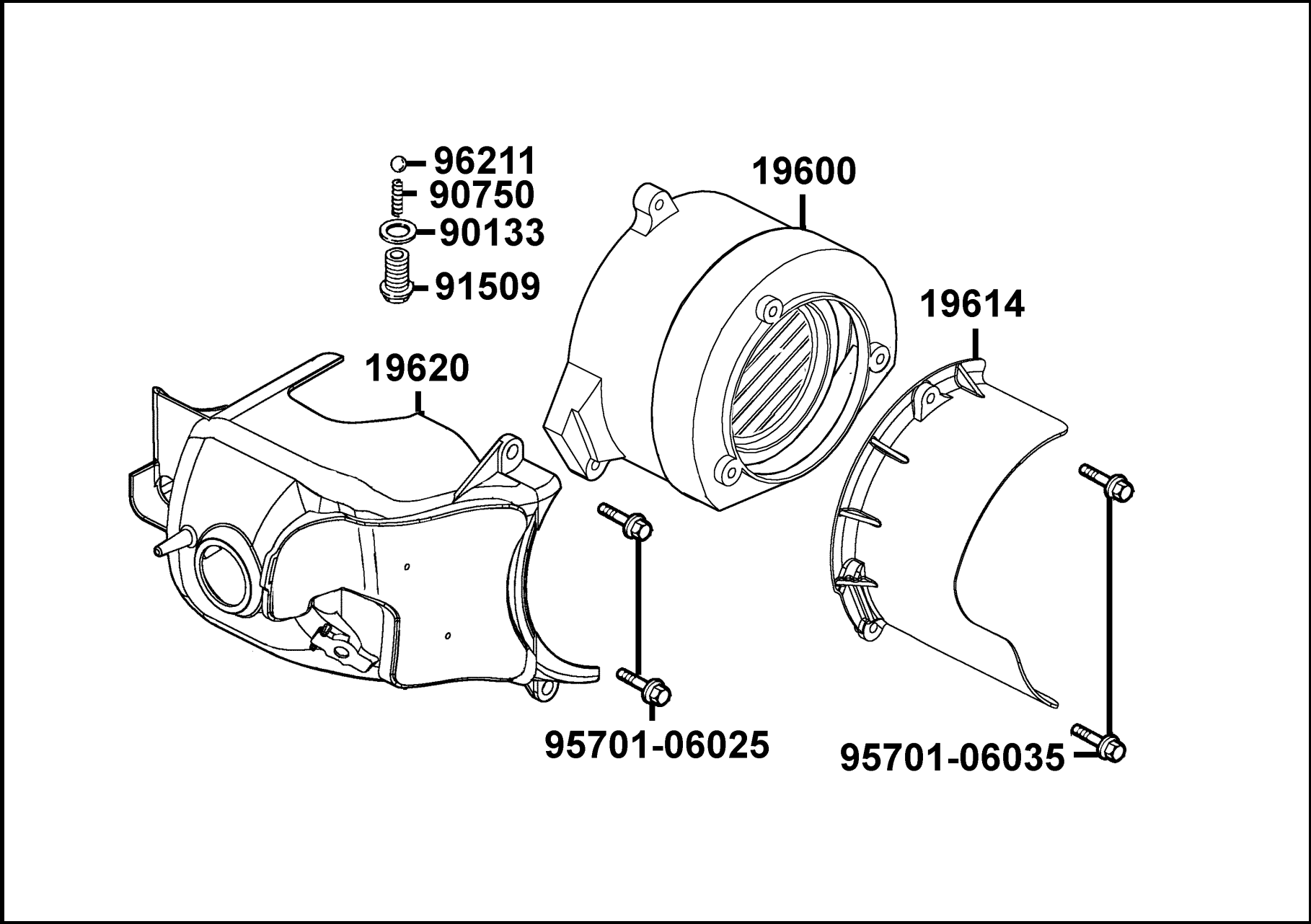




引擎零件號碼表
ENGINE PARTS LIST

E 1

Fan Cover • Shroud

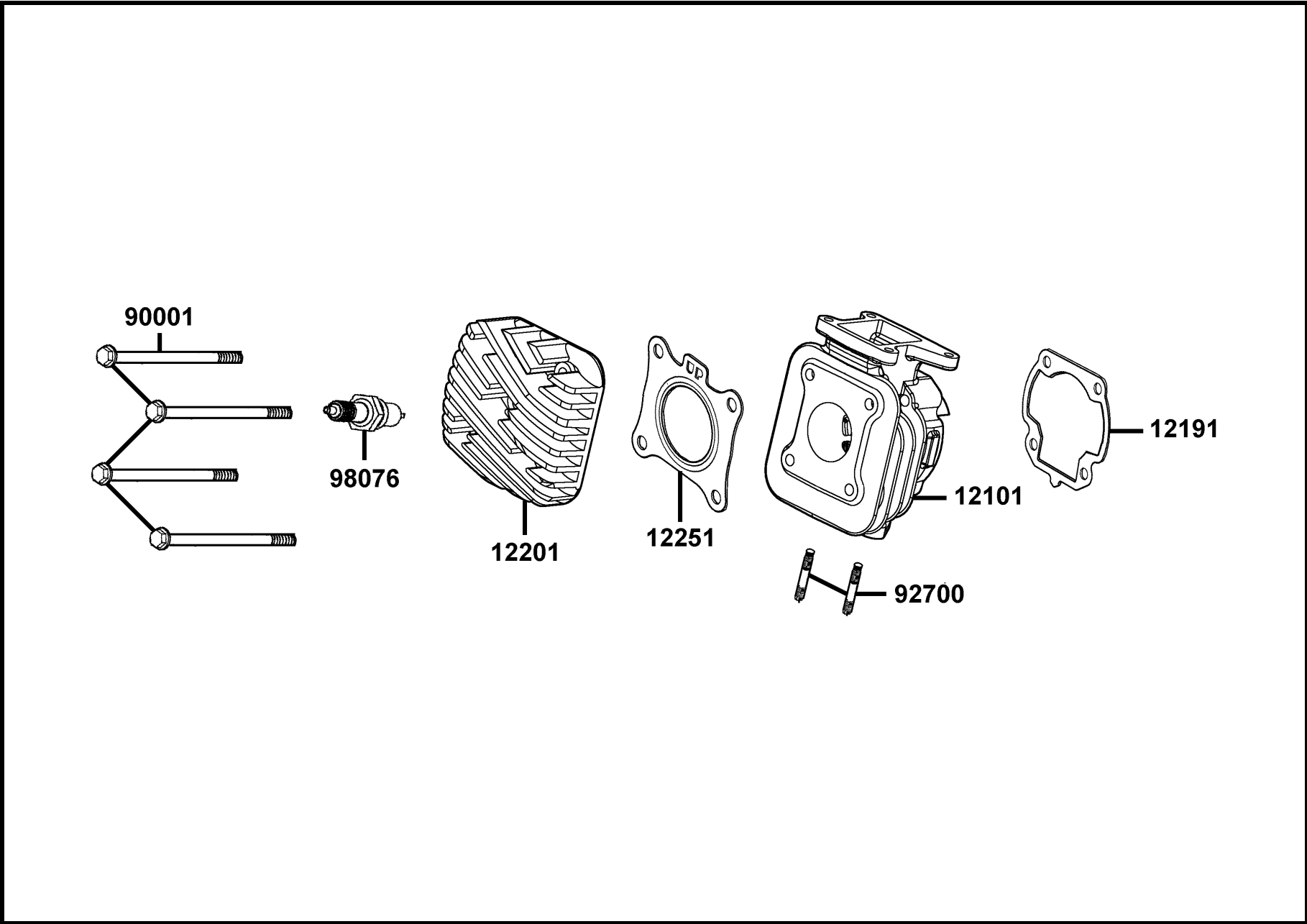


KY1371 三和	項目	零件號碼	版數	英文名稱	中文名稱	需要用量	建議售價
Sales mark	Ref no	Part no	Ver	Description	Chinese	Regd no	Ref Price
		19600-KTDT-900	0	COVER COMP FAN	冷卻風扇蓋	1	
		19614-LLJ1-900	2	OUTER COVER FAN COVER	冷卻風扇外蓋	1	
		19620-KZCZ-900	1	SHROUD COMP	引擎罩蓋	1	
		90133-LLB1-900	1	WASHER BOLT SEAT	座墊墊圈螺栓	1	
		90750-LLB1-900	2	SPRING BOLT SEAT INNER	座墊內螺栓彈簧	1	
		91509-LLB1-900	2	BOLT SEAT BALL STOPPER	止動座墊球型螺栓	1	
		95701-06025-08	0	BOLT FLANGE 6*25	有邊緣螺絲	2	
		95701-06035-08	0	BOLT FLANGE 6*35	有邊緣螺絲	2	
		96211-12000		0BALL STEEL 12	鋼珠	1	

E 1

E 2

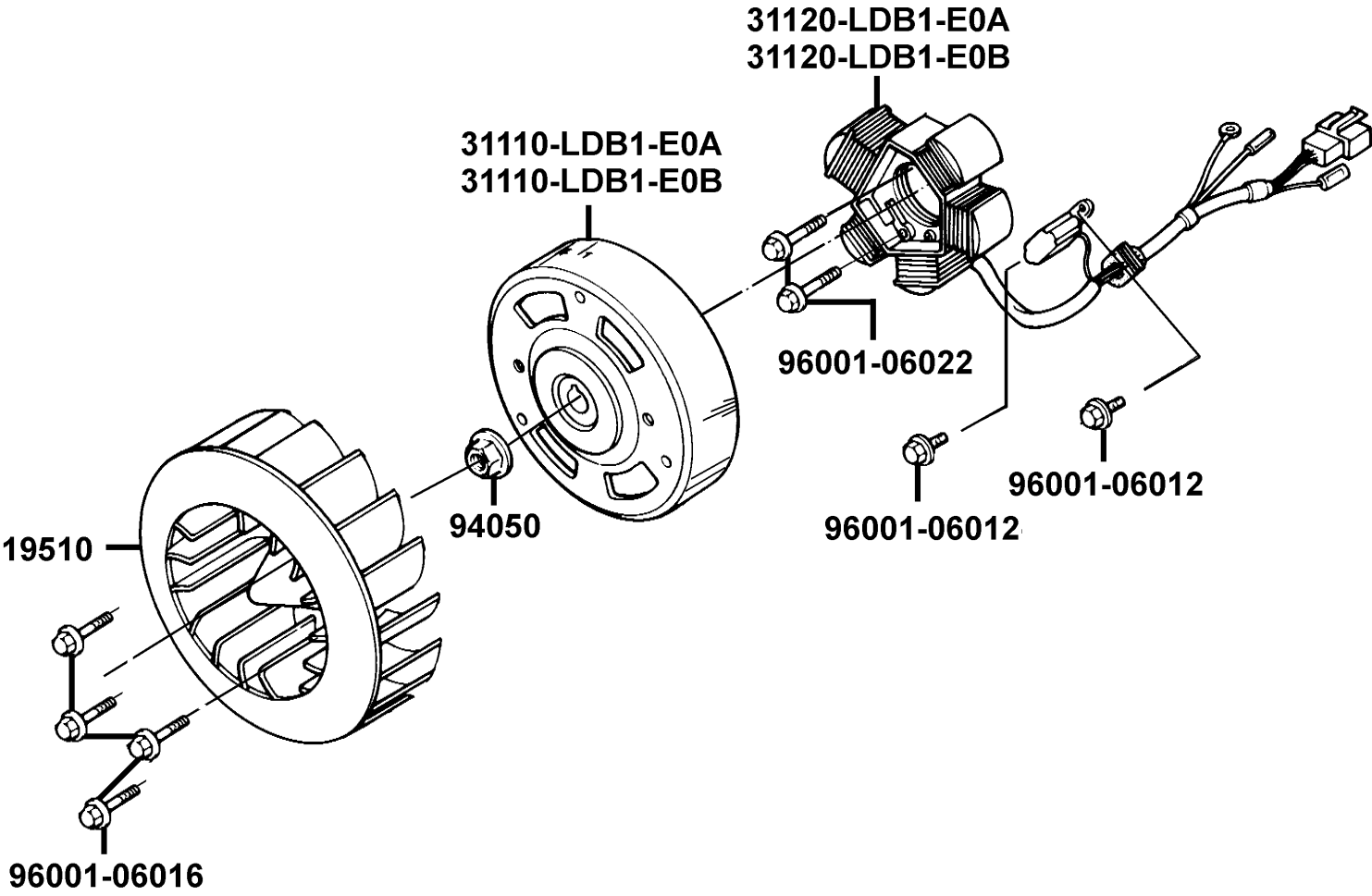
Cylinder Head • Cylinder



販賣記號	項目	零件號碼	版數	英文名稱	中文名稱	需要用量	建議售價
Sales mark	Ref no	Part no	Ver	Description	Chinese	Regd no	Ref Price
		12101-GKAK-931	0	CYLINDER	汽缸	1	
		12191-GKAK-901	0	GASKET CYLINDER @A	汽缸墊片	1	
		12201-GKAK-921	0	HEAD CYLINDER	汽缸頭	1	
		12251-GKAK-902	0	GASKET CYLINDER HEAD	汽缸頭墊片	1	
		90001-GKAK-901	0	BOLT FLANGE 7*100	平特殊螺絲7*100MM	4	
		92700-06028-1B	0	BOLT STUD 6*28	雙頭螺絲	2	
		98076-5871G-00	0	SPARK PLUG (BR8HSA)	火星塞	1	

E 3

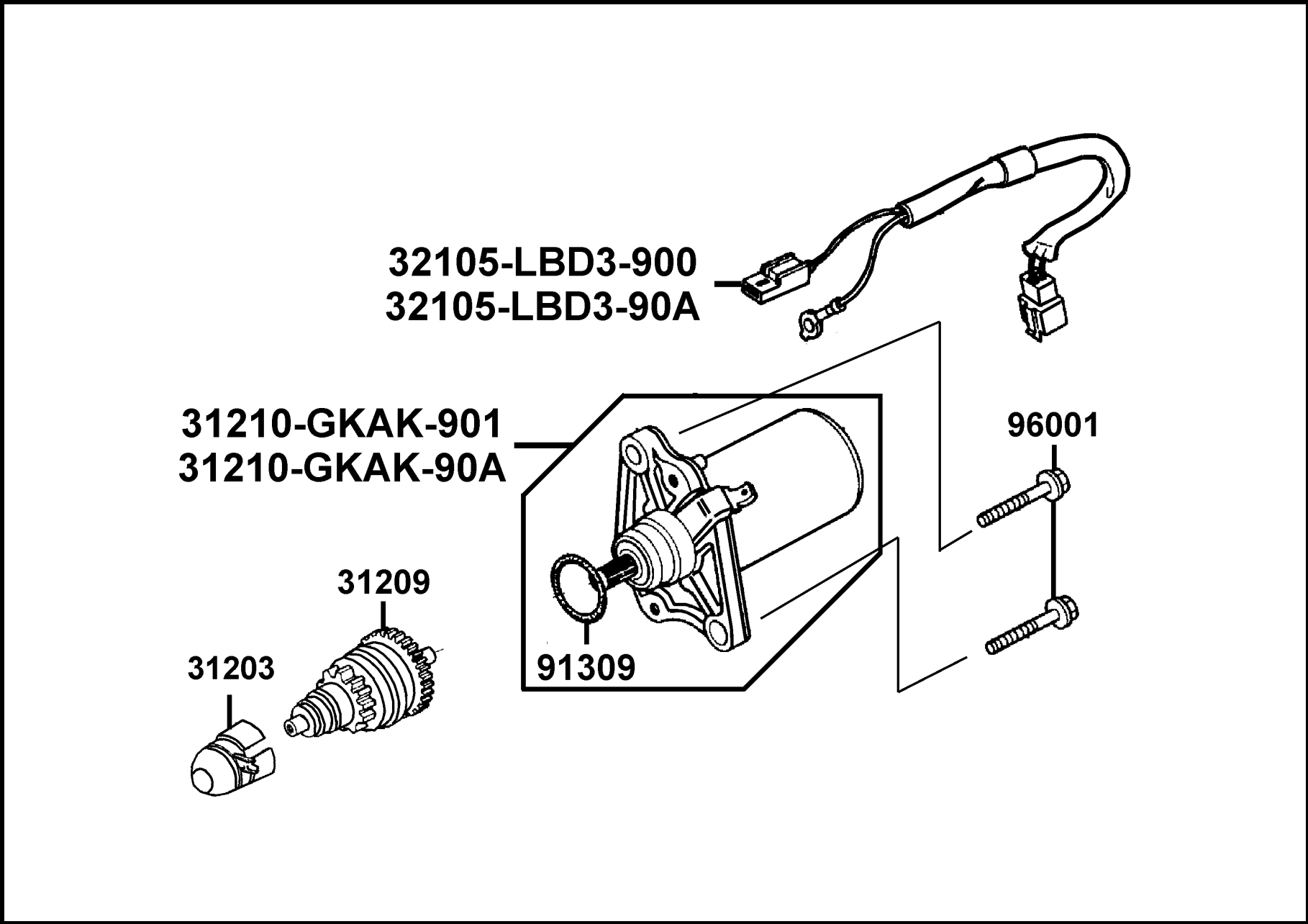
Generator



販賣記號	項目	零件號碼	版數	英文名稱	中文名稱	需要用量	建議售價
Sales mark	Ref no	Part no	Ver	Description	Chinese	Regd no	Ref Price
		19510-GBW2-901	2	FAN COMP COOLING	冷卻風扇	1	
		31110-LDB1-E0A	1	FLYWHEEL COMP	飛輪	1	
		31110-LDB1-E0B	1	FLYWHEEL COMP	飛輪	1	
		31120-LDB1-E0A	1	STATOR COMP	轉子線圈	1	
		31120-LDB1-E0B	1	STATOR COMP	轉子線圈	1	
		94050-10080	0	NUT FLANGE 10MM	螺帽 10MM	1	
		96001-06012-08	0	BOLT FLANGE SH 6*12	螺絲 6*12	2	
		96001-06016-08	0	BOLT FLANGE SH 6*16	螺絲 6*16	4	
		96001-06025-08	0	BOLT FLANGE SH 6*25	螺絲 6*22	2	

E 4

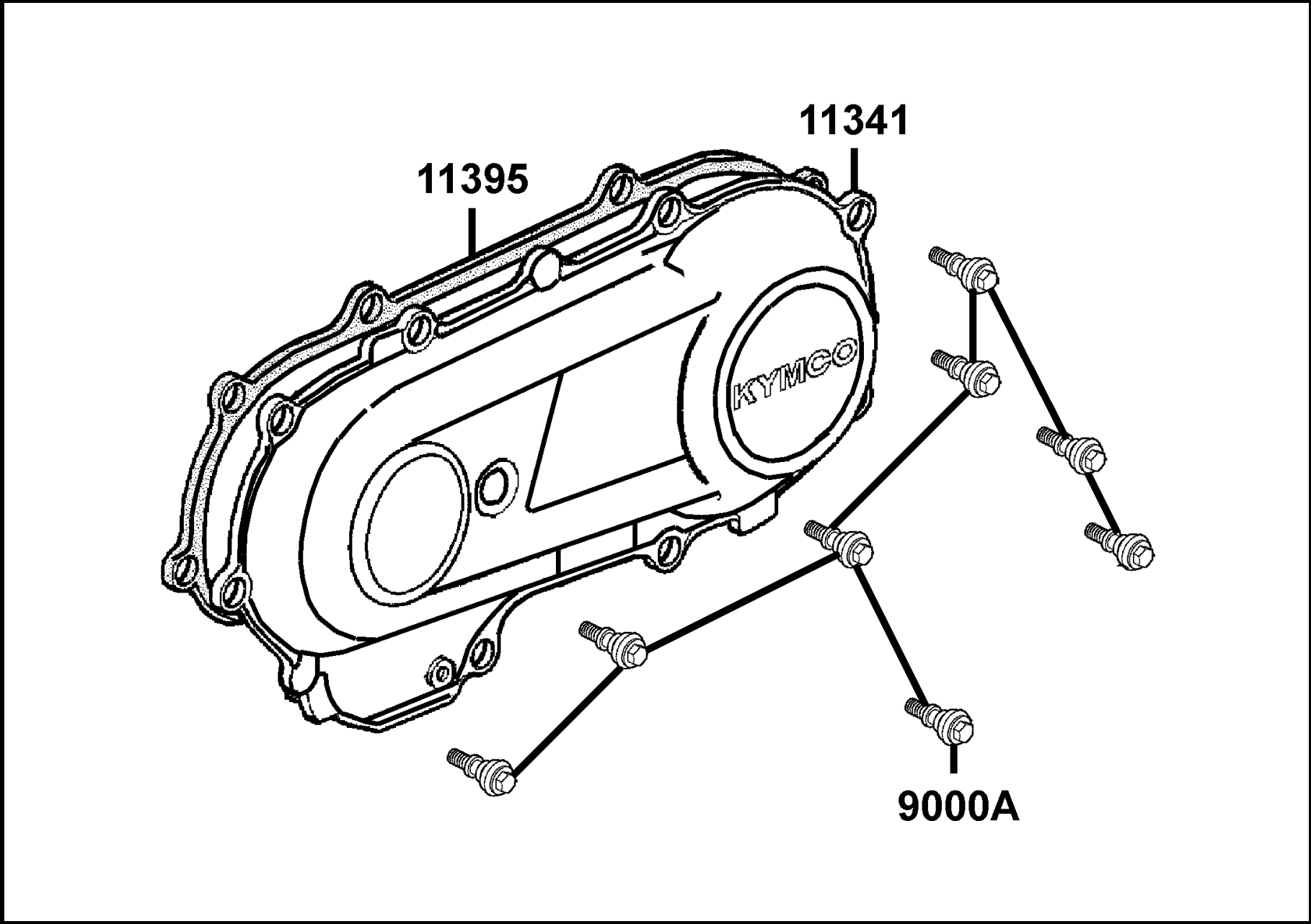
Starting Motor



販賣記號	項目	零件號碼	版數	英文名稱	中文名稱	需要用量	建議售價
Sales mark	Ref no	Part no	Ver	Description	Chinese	Regd no	Ref Price
		31203-GKAK-901	0	HOLDER COMP STARTER PINION	起動齒輪支撐座	1	
		31209-GKAK-901	3	PINION ASSY STARTER	起動齒輪組	1	
		31210-GKAK-901	0	MOTOR UNIT START	起動馬達	1	
		31210-GKAK-90A	0	MOTOR UNIT START	起動馬達	1	
		32105-LBD3-900	2	SUB HARNESS	副配線	1	
		32105-LBD3-90A	2	SUB HARNESS	副配線	1	
		91309-GKAK-901	0	O- RING	O環	1	
		96001-06025-08	0	BOLT FLANGE SH 6*25	螺絲 6*25	2	

E 5

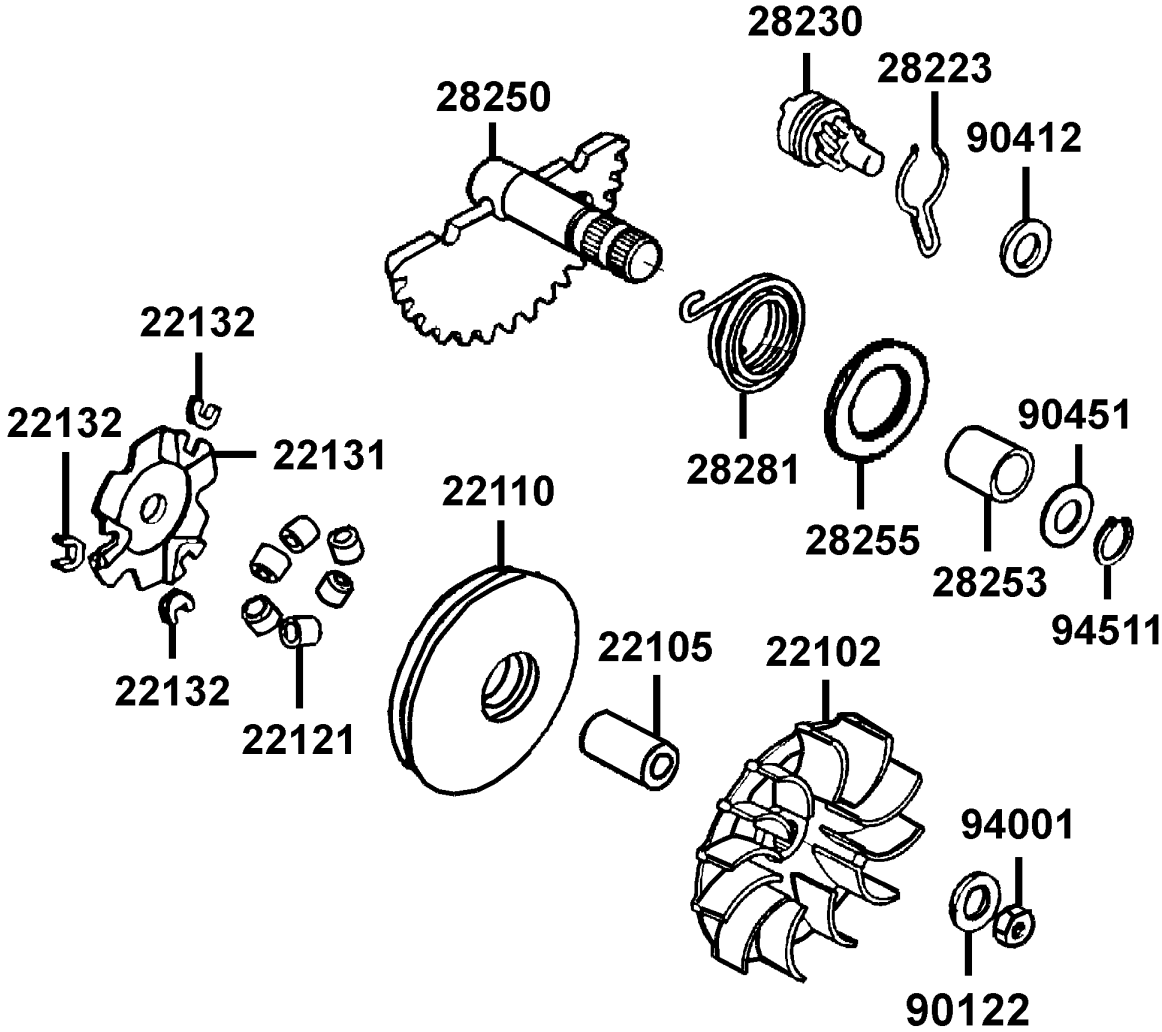
Left Crankcase Cover



販賣記號	項目	零件號碼	版數	英文名稱	中文名稱	需要用量	建議售價
Sales mark	Ref no	Part no	Ver	Description	Chinese	Regd no	Ref Price
**		11341-KBCB-900	0	COVER L SIDE	左曲軸箱蓋	1	
		11395-GKAK-901	0	GASKET L COVER	左曲軸箱蓋墊片	1	
		9000A-KTDT-900	0	BOLT ASSY SPECIAL 6*29.5	特殊螺絲 6*29.5	8	

E 6

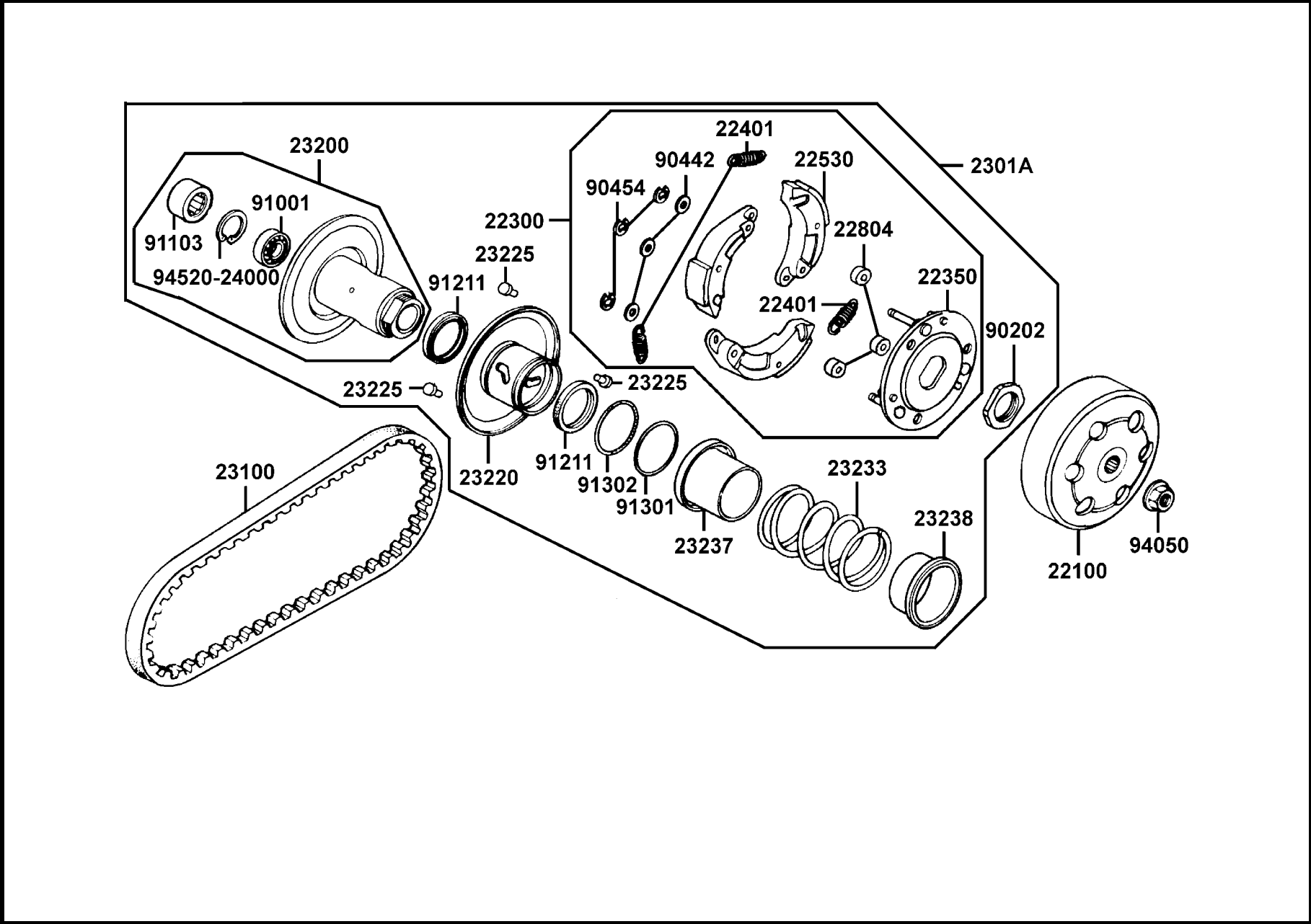
Drive Face



販賣記號	項目	零件號碼	版數	英文名稱	中文名稱	需要用量	建議售價
Sales mark	Ref no	Part no	Ver	Description	Chinese	Regd no	Ref Price
		22102-GHAH-721	2	FACE COMP DRIVE	驅動皮帶扇葉盤	1	
		22105-LLJ1-900	2	BOSS DRIVE FACE	襯套	1	
		22110-KFA1-220	0	FACE COMP MOVABLE DRIVE	滑動式驅動盤	1	
		22121-KFA1-900	2	ROLLER COMP WEIGHT 9gr	配重滾子	6	
		22131-GHAH-781	0	PLATE RAMP	斜坡板	1	
		22132-GLW0-001	2	PIECE SLIDE	斜板邊件	3	
		28223-KNBN-901	0	SPG KICK DRIVEN GEAR	起動惰齒輪彈簧	1	
		28230-GKAK-921	0	GEAR COMP KICK DRIVEN	起動惰齒輪組	1	
		28250-KNBN-901	0	SPINDLE COMP KICK STARTER	起動臂軸	1	
		28253-GBN2-60A	0	BUSH KICK SPINDLE	起動臂軸襯套	1	
		28255-GFS6-001	0	COLLAR KICK BOSS	套筒	1	
		28281-GBN2-60A	1	SPRING KICK RETURN	起動彈簧	1	
		90122-GCS3-001	0	WASHER 12MM	華司 12MM	1	
		90412-3K29-001	0	WASHER THRUST 10M/M	華司 10MM	1	
		90451-GBN2-601	0	WASHER KICK SPINDLE	華司	1	
		94001-12280-0S	0	NUT HEX 12MM	螺帽 12MM	1	
		94511-14000	0	CIR CLIP EX 14	外環夾 14MM	1	

E 7

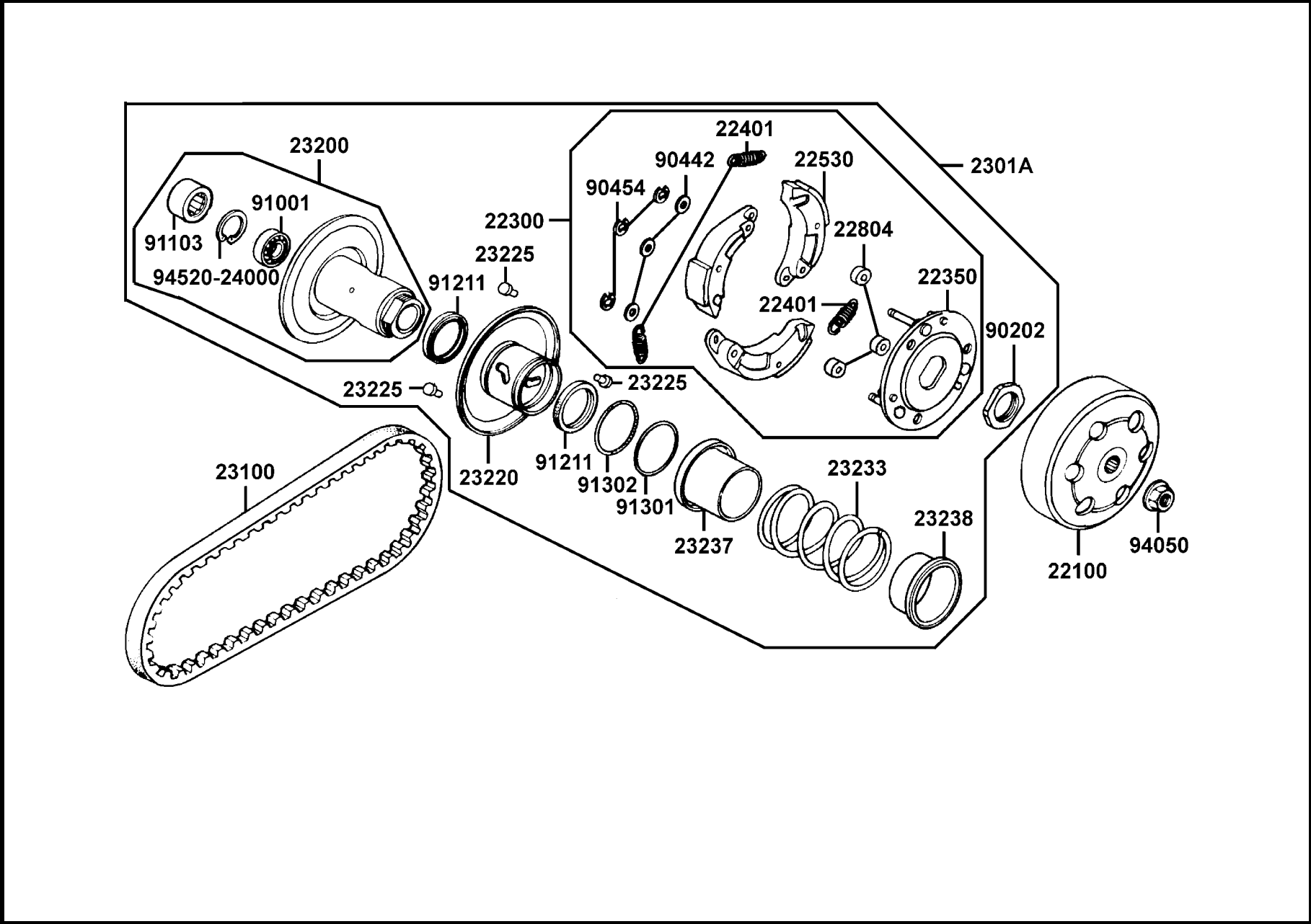
Drive Pulley



販賣記號	項目	零件號碼	版數	英文名稱	中文名稱	需要用量	建議售價
Sales mark	Ref no	Part no	Ver	Description	Chinese	Regd no	Ref Price
		22100-GAR1-751	0	CLUTCH OUTER	離合器外套	1	
		22300-GGAG-750	1	PLATE ASSY DRIVE	驅動板組	1	
		22350-GKAK-930	1	PLATE COMP DRIVE	驅動板	1	
		22401-GJAJ-920	0	SPRING CLUTCH	離合器彈簧	3	
		22530-GKAK-930	1	WEIGHT SET CLUTCH	離合器配重組	3	
		22804-1H48-001	0	RUBBER CLUTCH DUMPER	橡皮	3	
		2301A-LLJ1-EZ0	0	PULLEY SUB ASSY	從動皮帶輪組	1	
		23100-GKAK-901	0	BELT DRIVE	傳動皮帶	1	
		23200-GAR1-220	1	FACE ASSY DRIVEN	從動皮帶盤組	1	
		23220-GKAK-220	1	FACE COMP MOVABLE DRIVEN	滑動式從動皮帶盤	1	
		23225-GAR1-751	0	PIN GUIDE	滾導銷	3	
		23233-LLJ1-EZ0	0	SPG DRIVEN FACE	驅動彈簧	1	
		23237-GAR1-220	0	COLLAR SEAL	套筒油封	1	
		23238-GFY6-941	0	COLLAR SPG	套筒	1	
		90202-1G87-001	0	NUT SPECIAL 28MM	螺帽 28MM	1	
		90442-0D44-001	0	THRUST WASHER 6MM	華司 6MM	3	
		90454-GBB2-001	0	CIR CLIP 6MM	環夾 6MM	3	
		91001-GGA7-70A	2	BRG RADIAL BALL 6901U	軸承	1	
		91103-GAR1-004	0	BRG NEEDLE 17*25*18 WS	滾針軸承 17*25*18	1	
		91211-GHK8-014	0	OIL SEAL 34*39*3	驅動油封 34*39*3	2	

E 7

Drive Pulley

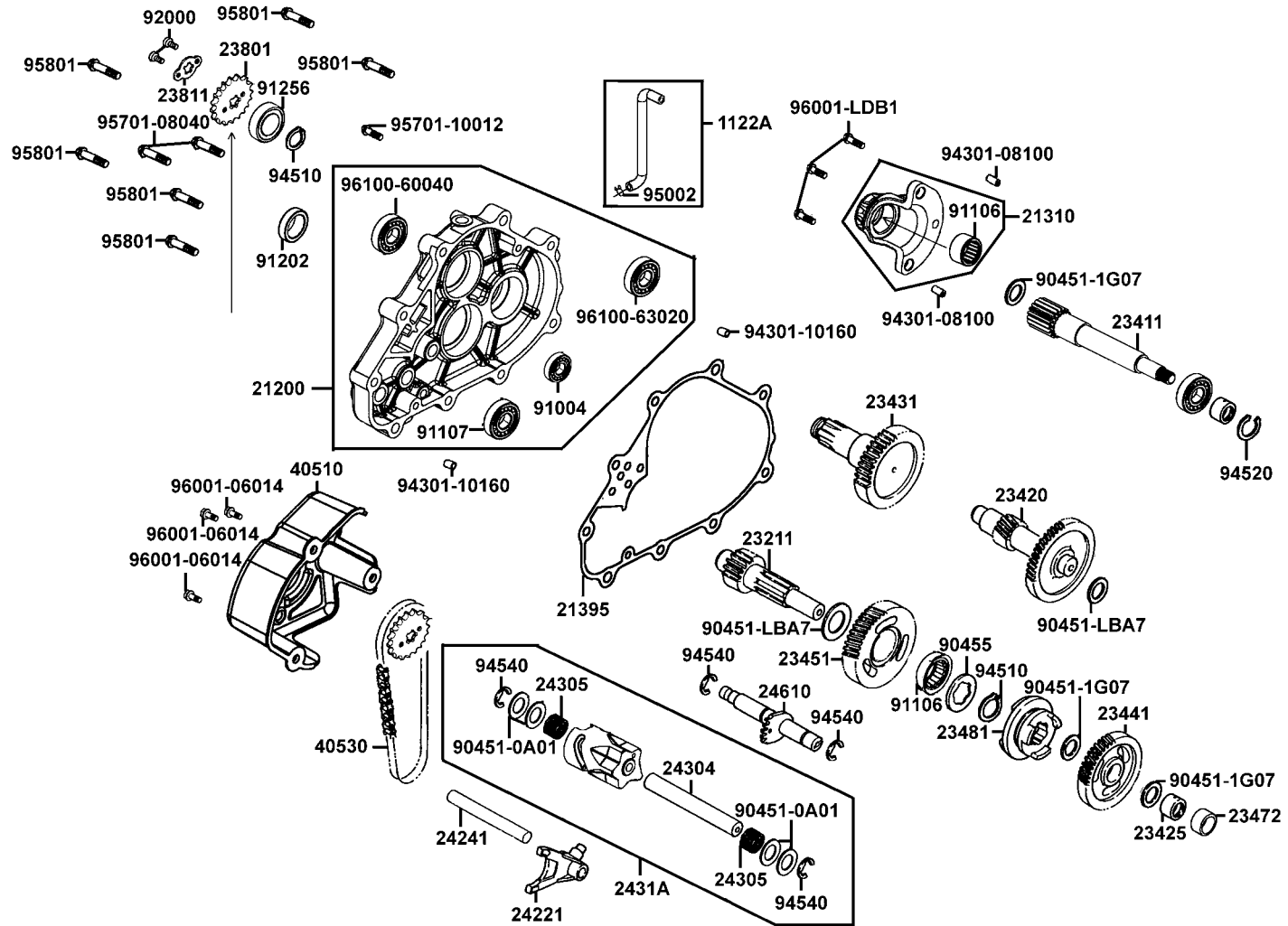


E 7

販賣記號	項目	零件號碼	版數	英文名稱	中文名稱	需要用量	建議售價
Sales mark	Ref no	Part no	Ver	Description	Chinese	Regd no	Ref Price
		91301-KEA5-742	0	O-RING 36*1.5	O環 36*1.5	1	
		91302-PKA9-004	0	O-RING 39.8*2.2	O環 39.8*2.2	1	
		94050-10080	0	NUT FLANGE 10MM	螺帽 10MM	1	

E 8

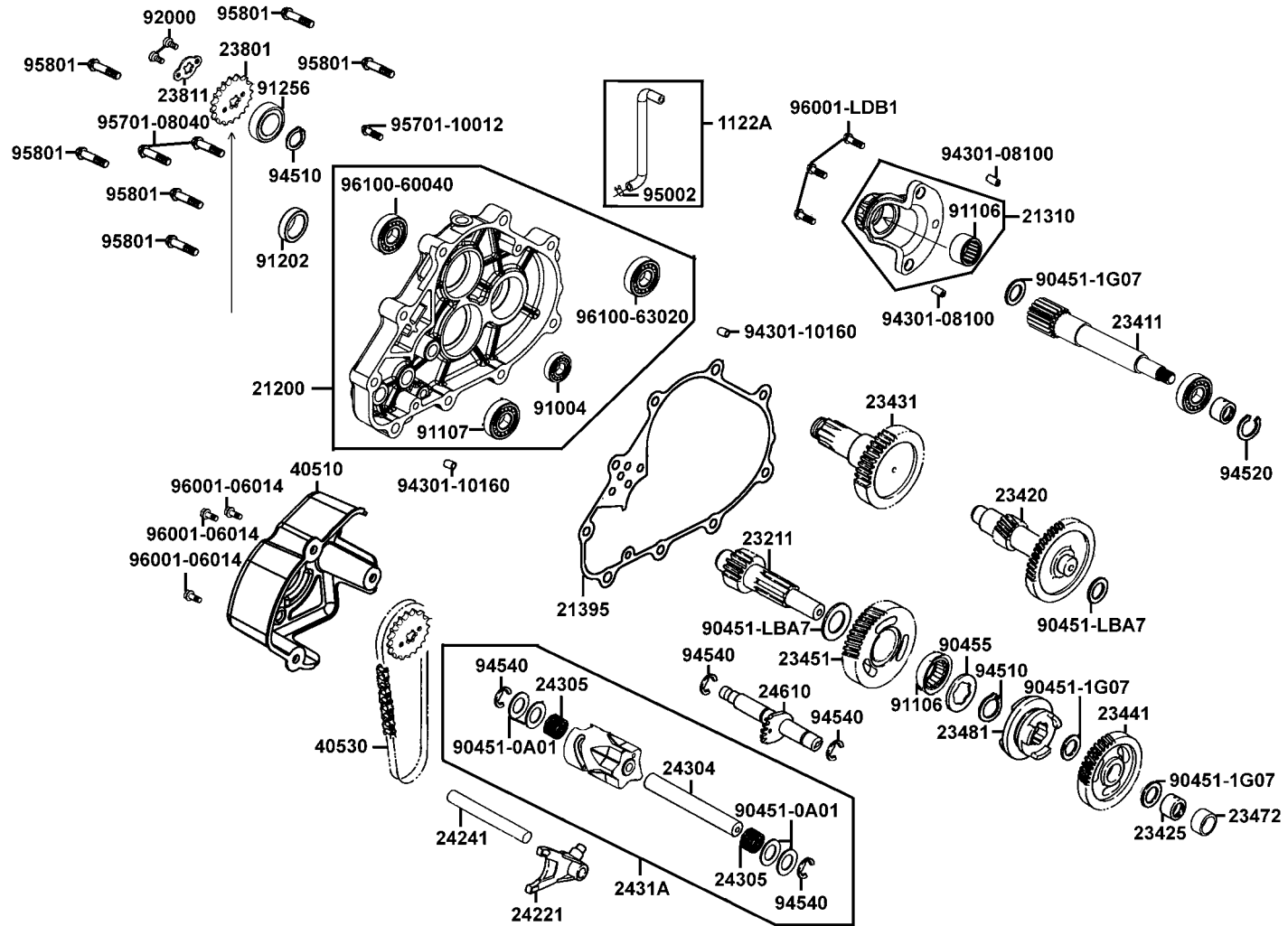
Transmission



販賣記號	項目	零件號碼	版數	英文名稱	中文名稱	需要用量	建議售價
Sales mark	Ref no	Part no	Ver	Description	Chinese	Regd no	Ref Price
		1122A-LLB1-900	1	TUBE ASSY MISSION BREATHER	主軸通氣管組	1	
		21200-LDB1-305	2	CASE ASSY MISSION	主軸蓋組	1	
		21310-LDB1-700	1	BRACKET ASSY DRIVE SHAFT	驅動軸托架組	1	
		21395-LDB1-700	1	GASKET MISSION CASE A	主軸蓋墊片	1	
		23211-LDB1-700	1	SHAFT MAIN	主軸	1	
		23411-LDB1-700	1	SHAFT DRIVE	驅動軸	1	
		23420-LDB1-700	1	SHAFT COMP COUNTER	副軸組	1	
		23425-LLB1-900	1	BUSH 15MM	襯套	1	
		23431-LDB1-700	1	SHAFT FINAL	最終軸	1	
		23441-LDB1-700	1	GEAR FORWARD	前進齒輪	1	
		23451-LDB1-700	1	GEAR BACKWARD	倒後齒輪	1	
		23472-LLB1-900	1	COLLAR 15X20X11	軸環	1	
		23481-LCA4-E00	1	SHIFT MAIN	主軸齒輪	1	
		23801-KFW6-902	0	SPROKET DRIVE 14T	驅動鏈條齒輪	1	
		23811-KCR3-601	0	PLATE A2 FIXING	固定板 A2	1	
		24221-LLB1-900	2	FORK GEAR SHIFT	齒輪變換軸	1	
		24241-KGB4-C00	0	SHAFT GEAR SHIFT FORK GUIDE	變換叉樞軸	1	
		24304-LLB1-900	1	SHAFT DRUM	交換鼓輪軸	1	
		24305-LLB1-900	1	SPRING DRUM	鼓輪彈簧	2	
		2431A-LDB1-700	1	DRUM COMP GEAR SHIFT	交換齒輪鼓	1	

E 8

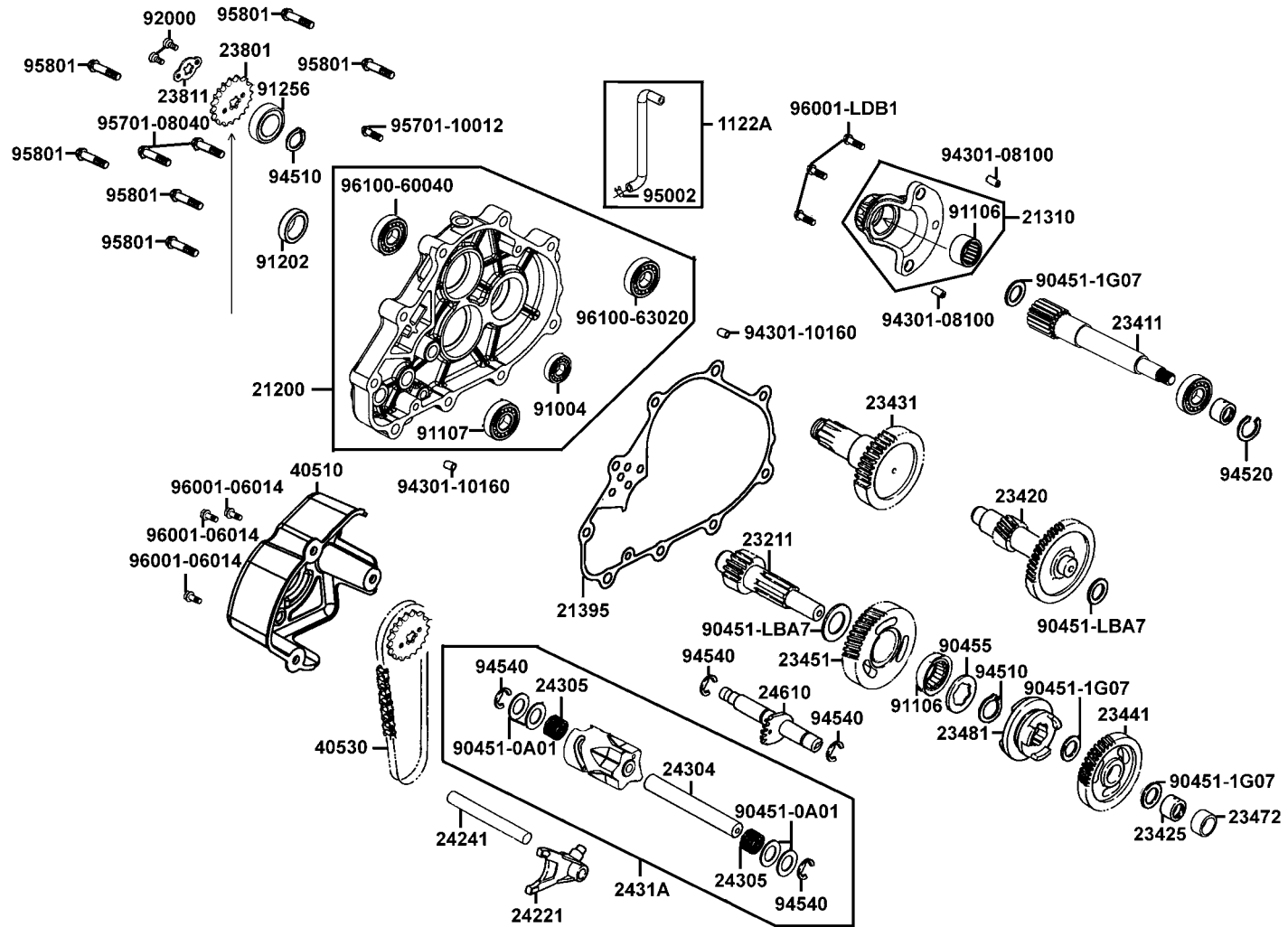
Transmission



販賣記號	項目	零件號碼	版數	英文名稱	中文名稱	需要用量	建議售價
Sales mark	Ref no	Part no	Ver	Description	Chinese	Regd no	Ref Price
		24610-LDB1-700	2	SPINDLE COMP DRUM SHIFT	齒輪變換樞軸	1	
		40510-PWA7-E00	0	COVER CHAIN	外鍊蓋	1	
		40530-LDB1-700	2	CHAIN,DRIVE	外鍊條	1	
		90451-0A01-001	0	WASHER THRUST 14M/M	華司/14MM	2	
		90451-1G07-001	1	WASHER THRUST 15M/M	墊圈	3	
		90451-LBA7-900	1	WASHER THRUST 20MM	止推華司 20MM	2	
		90455-LDB1-700	1	WASHER SPLINE 20MM	華司 20MM	1	
		91004-KBN2-90A	0	BRG BALL RADIAL 6201	軸承 6201	1	
		91106-KHC4-90A	0	BRG NEEDLE 20X26X16	針型軸承	1	
		91107-LBA7-900	1	BRG NEEDLE 25X33X16	針型軸承	1	
		91202-3B02-001	1	OIL SEAL 14*24*5	油封 14*24*5	1	
		91256-LDB1-700	0	OIL SEAL 20X42.2X7	油封	1	
		92000-06010-0H	0	BOLT HEX 6*10	螺絲 6*10	2	
		94301-08100	1	DOWEL PIN 8*10	定位銷	2	
		94301-10160	0	DOWEL PIN 10X16	定位銷	2	
		94510-20000	0	CIR CLIP EX 20	環夾 20MM	2	
		94520-LDB5-E00	0	CIR CLIP IN 42	環夾 42	1	
		94540-12028	0	E RING 12	E型環	4	
		95002-02150	0	CLIP B15 TUBE	管夾	1	
		95701-08040-08	0	BOLT FLANGE 8*40	螺絲 8*40	2	

E 8

Transmission



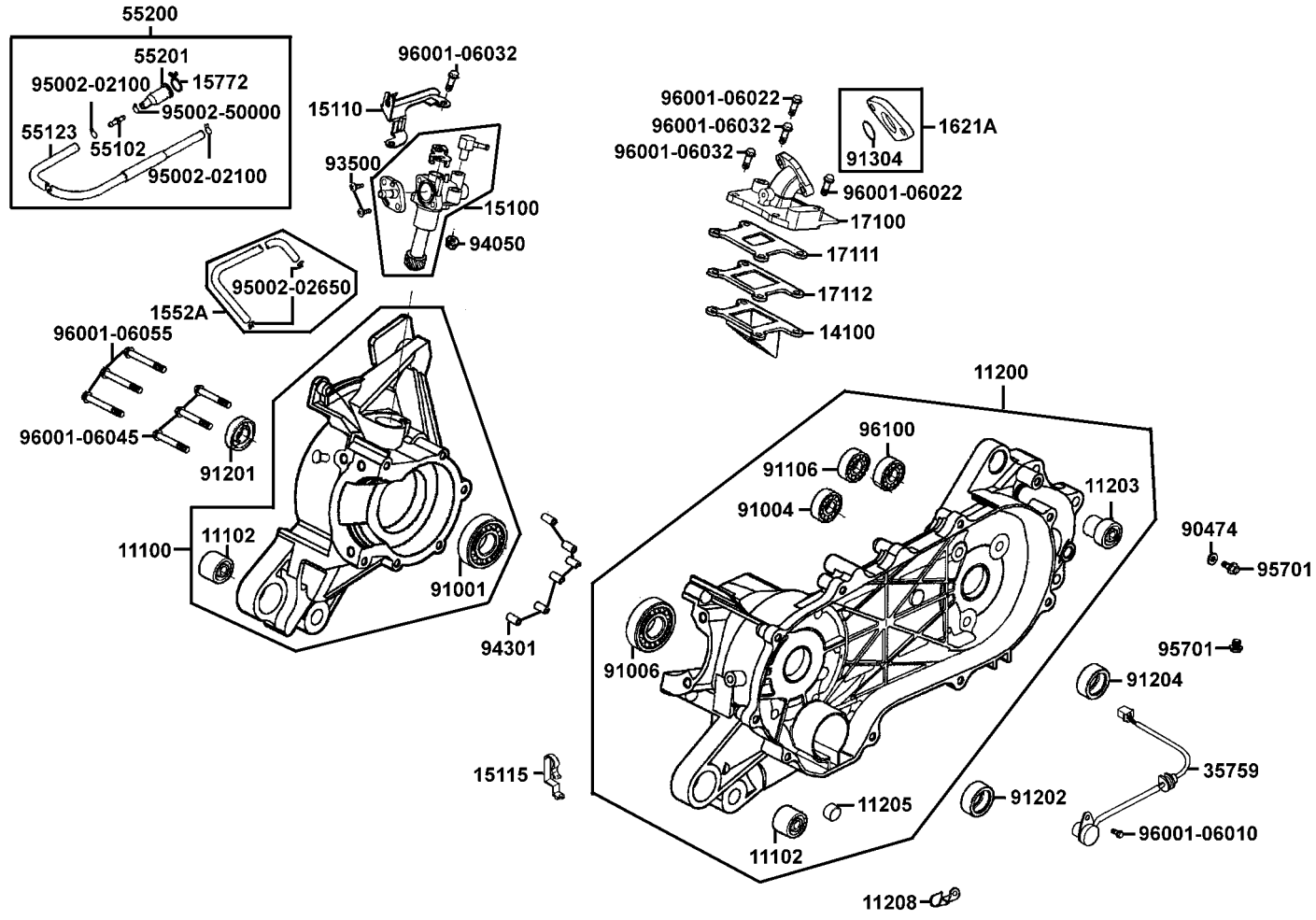
販賣記號	項目	零件號碼	版數	英文名稱	中文名稱	需要用量	建議售價
Sales mark	Ref no	Part no	Ver	Description	Chinese	Regd no	Ref Price
		95701-10012-08	0	BOLT FLANGE 10*12	螺絲 10*12	1	
		95801-08035-08	0	BOLT FLANGE 8*35	螺絲 8*35	6	
		96001-06014-08	0	BOLT FLANGE SH 6*14	螺絲 6*14	3	
		96001-LDB1-700	1	BOLT FLANGE SH 6X18	螺絲 6*18	1	
		96002-LDB1-700	1	BOLT FLANGE SH 6X22	螺絲 6*22	2	
		96100-60040-00	0	BEARING BALL RADIAL 6004	徑向滾珠軸承	1	
		96100-63020-00	0	BRG BALL RADIAL 6302	球型軸承	1	

販賣記號	項目	零件號碼	版數	英文名稱	中文名稱	需要用量	建議售價
Sales mark	Ref no	Part no	Ver	Description	Chinese	Regd no	Ref Price
		11100-LDB1-305	0	CRANK CASE ASSY R	右曲軸箱組	1	
		11102-PWA6-900	2	RUB BUSH ENG HANGER	引擎吊架襯套	2	
		11200-LDB1-305	2	CRANK CASE ASSY L	左曲軸箱組	1	
		11203-LDB1-700	0	UNDER RUBBER BUSH RR CUSHION	後緩衝下襯套	1	
		11205-GHAH-004	0	BUSH 8*12*8	襯套 8*12*8	1	
		11208-GKAK-901	0	CLAMPER CARB DRAIN	管夾	1	
		14100-GKAK-921	0	VALVE COMP REED	簧片閥門	1	
		15100-KFA1-900	2	OIL PUMP ASSY	機油泵浦組	1	
		15110-KNBN-901	0	PLATE COMP OIL PUMP SET	機油泵支架	1	
		15115-KNBN-921	0	CLAMPER OIL TUBE	管夾	1	
		1552A-KNBN-950	3	TUBE ASSY OIL PASS	噴合油管組	1	
		15772-5A51-001	1	CLIP BREATHER TUBE	通氣管夾	1	
		1621A-GKAK-901	0	INSULATOR CARB ASSY	絕緣器	1	
		17100-LLJ1-900	1	PIPE COMP INLET	進氣管	1	
		17111-GKAK-90A	0	GASKET INLET PIPE A	進氣管墊片	1	
		17112-GKAK-90A	0	GASKET INLET PIPE B	簧片門閥墊片	1	
		32976-LDB1-700	0	CLAMPER WIRE HARNESS	配線固定夾	1	
		35759-LDB1-700	1	SW ASS'Y GEAR CHANGE	檔位控制開關	1	
		55102-1F66-001	0	JOINT OIL TUBE	油管接頭	1	
		55123-LLJ1-900	1	TUBE ,OIL	噴合油管	1	

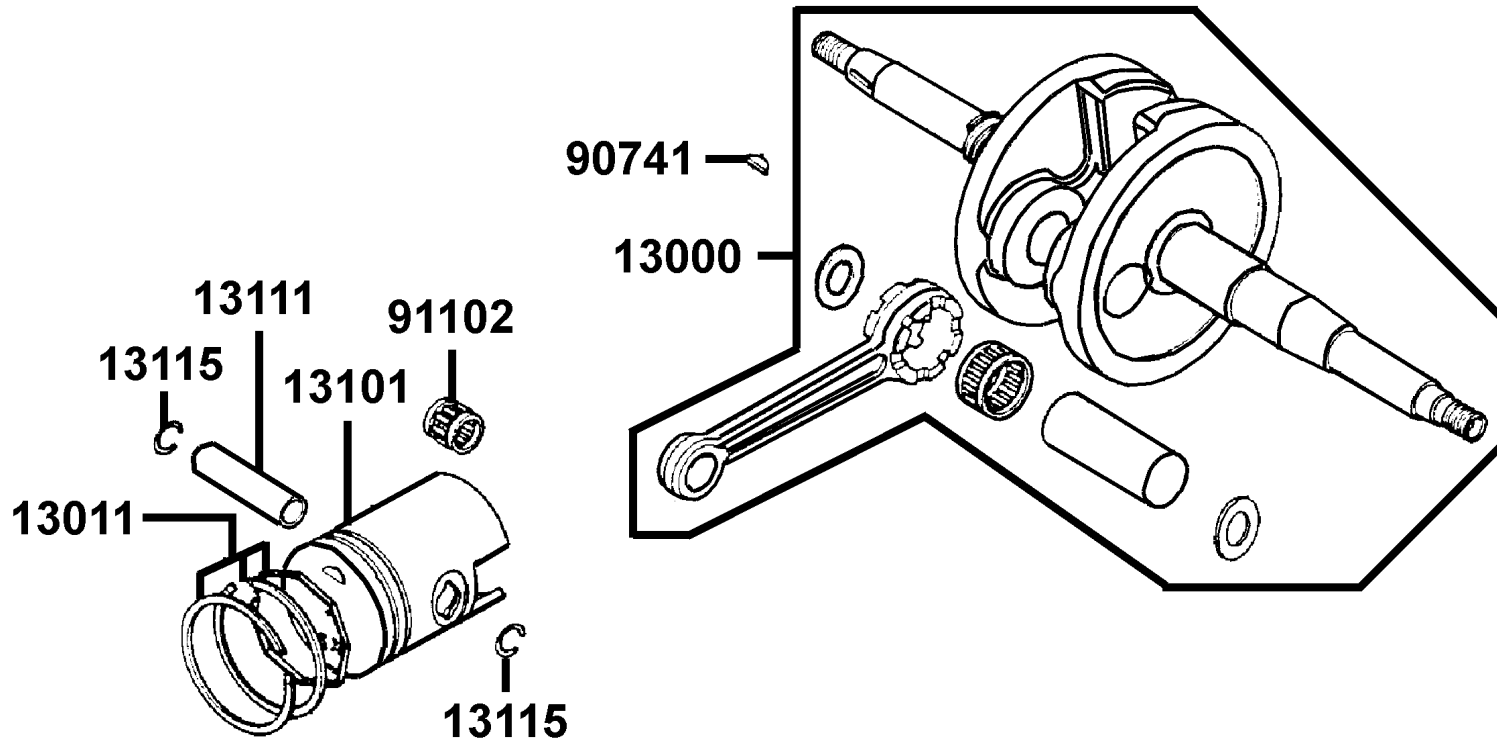
販賣記號	項目	零件號碼	版數	英文名稱	中文名稱	需要用量	建議售價
Sales mark	Ref no	Part no	Ver	Description	Chinese	Regd no	Ref Price
		55200-LLJ1-900	1	TUBE ASSY OIL	噴合油管組	1	
		55201-GHC8-001	0	JOINT OIL STRN	濾油管接頭	1	
		90474-3C33-001	1	WASHER 8MM	華司 8MM	1	
		91001-GLW0-90A	6	BRG BALL RADIAL 6204 SPECIAL	軸承 6204	1	
		91004-KNBN-92A	0	BRG BALL RADIAL 6203 SPC	軸承 6203	1	
		91006-KNBN-901	5	BRG BALL RADIAL 25*56*12	軸承 25*56*12	1	
		91106-LBA7-900	1	BRG NEEDLE 20X26X16	針型軸承	1	
		91201-KNBN-92A	0	OIL SEAL 15.6*25.5*7	油封 15.6*25.5*7	1	
		91202-KNBN-92A	0	OIL SEAL 20*31*7	油封 20*31*7	1	
		91204-KNBN-90A	1	OIL SEAL 17*30*6	油封 17*30*6	1	
		91304-GLB0-911	1	O RING 20.6*1.9	O環 20.6*1.9	1	
		93404-06012-06	0	BOLT WASHER 6*12	螺絲 6*12(墨綠色)	1	
		93500-05012-0H	0	SCREW WASHER 5*12	螺絲 5*12	2	
		94050-06080	0	NUT FLANGE 6MM	特殊螺帽 6MM	1	
		94301-10200	0	DOWEL PIN 10*20	定位銷 10*20	6	
		95002-02100	0	CLIP B10 TUBE	管夾	2	
		95002-02650	0	CLIP B6.5 TUBE	管夾	2	
		95002-50000	0	CLIP C9 TUBE	管夾	1	
		95701-08012-08	0	BOLT FLANGE 8*12	螺絲 8*12	2	
		96001-06010-08	0	BOLT FLANGE SH 6*10	螺絲 6*10	1	

E 9

Crankcase • Oil Pump



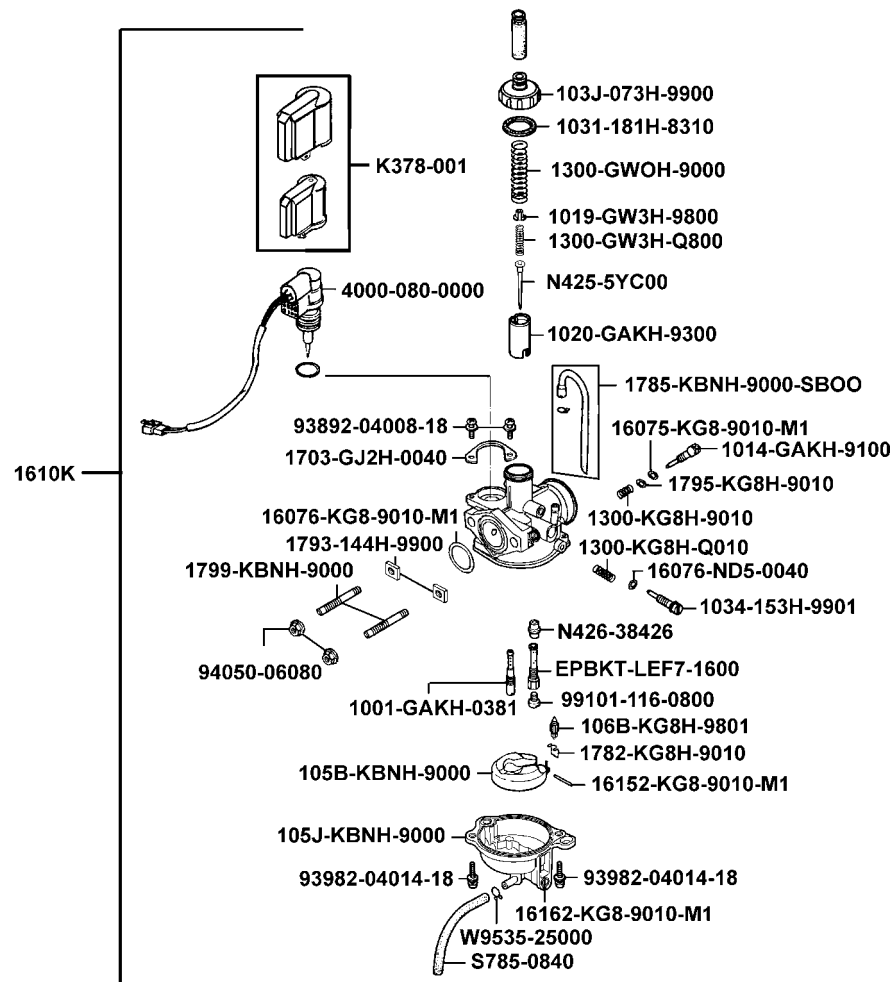
販賣記號	項目	零件號碼	版數	英文名稱	中文名稱	需要用量	建議售價
Sales mark	Ref no	Part no	Ver	Description	Chinese	Regd no	Ref Price
		96001-06012-08	0	BOLT FLANGE SH 6*12	螺絲 6*12	1	
		96001-06022-08	0	BOLT FLANGE SH 6*22	螺絲 6*22	2	
		96001-06032-08	0	BOLT FLANGE SH 6*32	螺絲 6*32	3	
		96001-06045-08	0	BOLT FLANGE SH 6*45	螺絲 6*45	3	
		96001-06055-08	0	BOLT FLANGE SH 6*55	螺絲 6*55	3	
		96100-62020-00	0	BEARING BALL RADIAL 6202	徑向滾珠軸承	1	

E10**Crankshaft • Piston**

販賣記號	項目	零件號碼	版數	英文名稱	中文名稱	需要用量	建議售價
Sales mark	Ref no	Part no	Ver	Description	Chinese	Regd no	Ref Price
		13000-LBD3-900	1	CRANK SHAFT COMP	曲軸	1	
		13011-GKAK-91A	0	RING SET PISTON	活塞環組	1	
		13101-GKAK-902	1	PISTON	活塞	1	
		13111-1F66-001	2	PIN PISTON	活塞銷	1	
		13115-1F56-001	0	CLIP PISTON PIN 12MM	活塞銷夾	2	
		90741-0E35-001	0	KEY WOODRUFF	固定鍵	1	
		91102-GLW0-009	0	BRG CON-ROD S. E.	連桿小端軸承	1	

E11

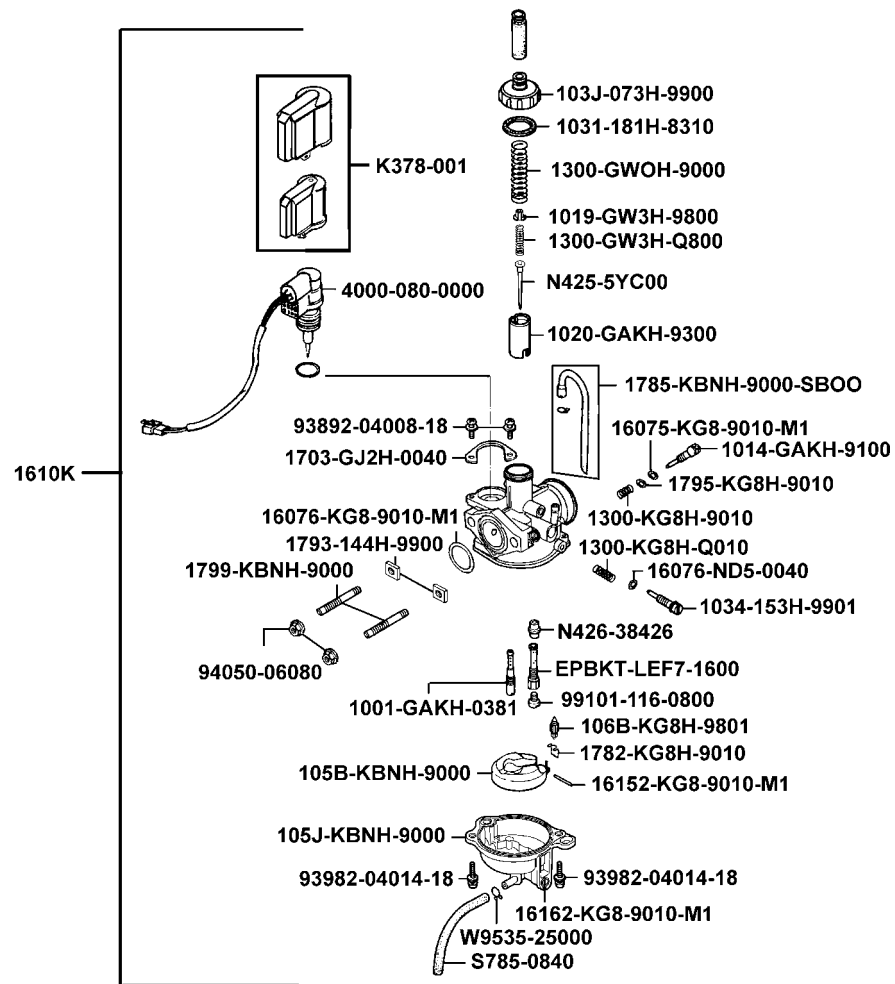
Carburetor



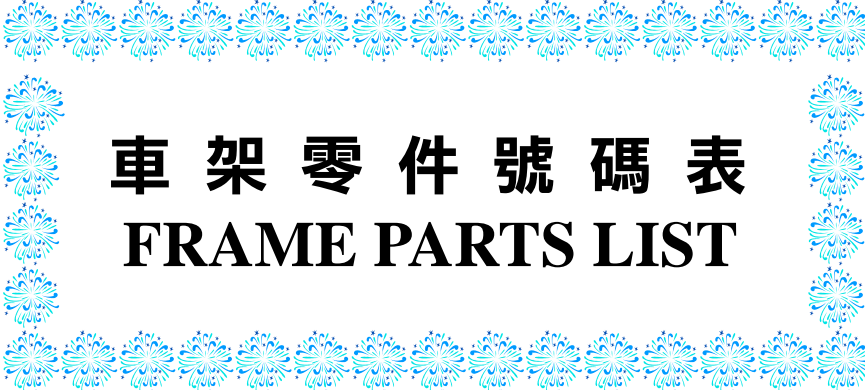
販賣記號	項目	零件號碼	版數	英文名稱	中文名稱	需要用量	建議售價
Sales mark	Ref no	Part no	Ver	Description	Chinese	Regd no	Ref Price
		1001-GAKH-0381	0	JET (S.J)	慢速噴油嘴	1	
		1014-GAKH-9100	0	ADJUST SCREW	節流閥調整螺絲	1	
		1019-GW3H-9800	0	VALVE PLATE	安全閥固定器	1	
		1020-GAKH-9300	0	THROTTLE VALVE	節流活塞閥	1	
		1031-181H-8310	0	TOP GASKET	節流活塞閥墊片	1	
		1034-153H-9901	0	STOP SCREW	急速調整螺絲	1	
		103J-073H-9900	0	TOP COMP	節流活塞閥蓋	1	
		105B-KBNH-9000	0	FLOAT COMP	浮筒組	1	
		105J-KBNH-9000	0	FLOAT CHAMBER BODY COMP	浮筒室組	1	
		106B-KG8H-9801	0	FLOAT VALVE SET	浮筒閥	1	
		1300-GW0H-9000	0	COMPR SPG	彈簧	1	
		1300-GW3H-Q800	0	COMPR SPG	節流閥彈簧	1	
		1300-KG8H-9010	0	COMPR SPG	彈簧	1	
		1300-KG8H-Q010	0	COMPR SPG	彈簧	1	
		16075-KG8-9010-M1	0	O RING	O環	1	
		16076-KG8-9010-M1	0	O-RING	O環	1	
		16076-ND5-0040	0	O RING	O環	1	
		1610K-LEF7-E00	0	CARBURETOR ASSY	化油器	1	
		16152-KG8-9010-M1	0	FLOAT ARM PIN	浮筒閥臂銷	1	
		16162-KG8-9010-M1	0	DRAIN SCREW	溢流孔螺絲	1	

E11

Carburetor



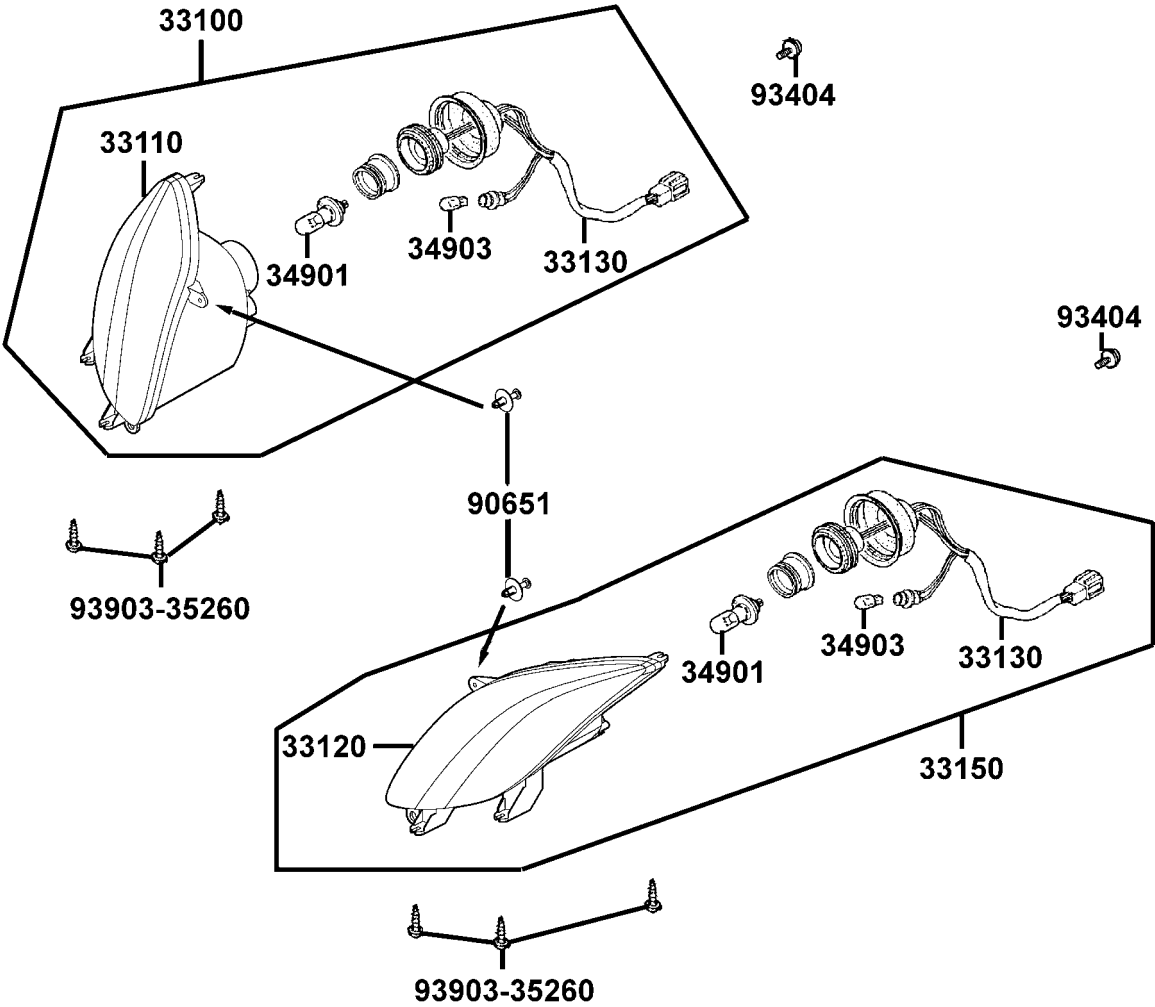
販賣記號	項目	零件號碼	版數	英文名稱	中文名稱	需要用量	建議售價
Sales mark	Ref no	Part no	Ver	Description	Chinese	Regd no	Ref Price
		1703-GJ2H-0040	0	SET PLATE	固定板	1	
		1782-KG8H-9010	0	CLIP	浮筒閥固定器	1	
		1785-KBNH-9000-SB00	0	TUBE (A.V)	空氣管	1	
		1793-144H-9900	0	HEX NUT	螺帽	2	
		1795-KG8H-9010	0	PLAIN WASHER	華司	1	
		1799-KBNH-9000	0	STUD BOLT	雙頭螺絲	2	
		4000-080-0000	0	AUTO BY-STARTER ASSY	自動旁通器	1	
		93892-04008-18	0	SCREW WASHER	螺絲	2	
		93892-04014-18	0	SCREW WASHER	螺絲	2	
		94050-06080	0	NUT FLANGE 6MM	特殊螺帽	2	
		99101-116-0800	0	JET (M.J)	主噴油嘴	1	
		EPBKT-LEF7-1600	0	NEEDLE JET HOLDER	油針座	1	
		K378-001	0	CAPASSY	保護蓋	1	
		N425-5YC00	0	JET NEEDLE COMP	油針	1	
		N426-38426	0	NEEDLE JET	油針閥	1	
		S785-0840	0	TUBE SET	橡皮管	1	
		W9535-25000	0	TUBE CLIP	管夾	1	



車架零件號碼表
FRAME PARTS LIST

F 1

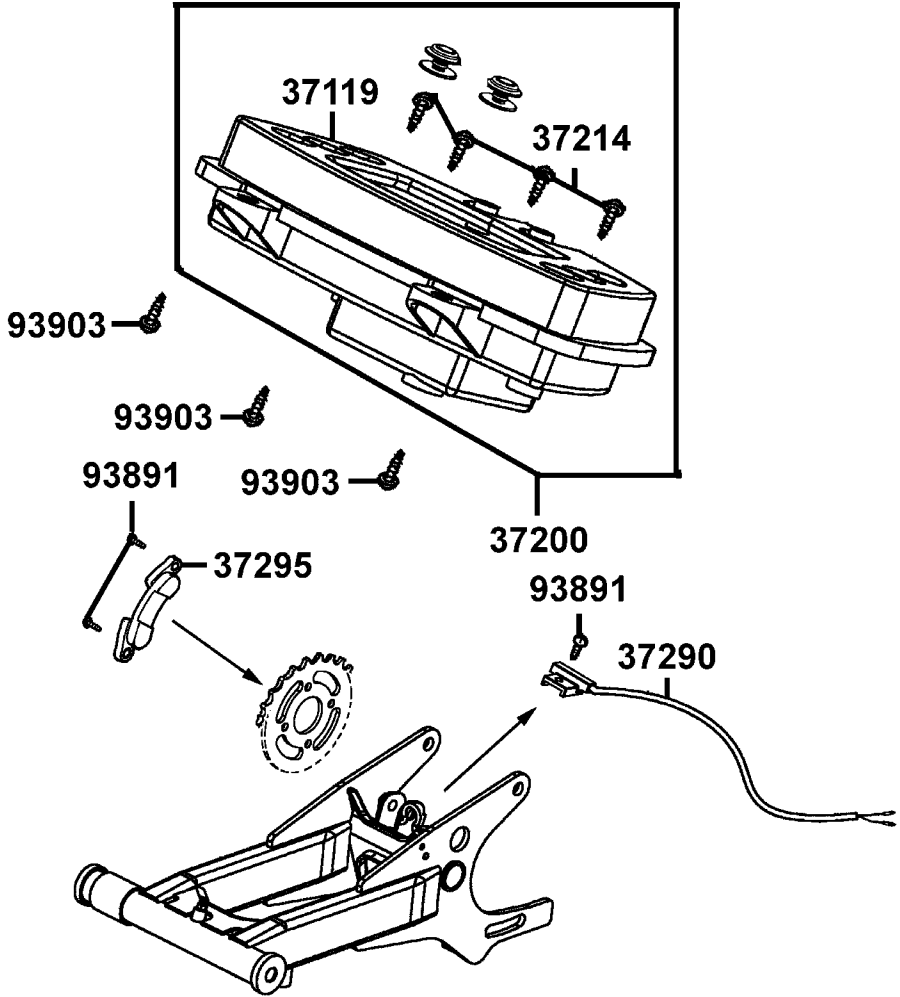
Head Light



販賣記號	項目	零件號碼	版數	英文名稱	中文名稱	需要用量	建議售價
Sales mark	Ref no	Part no	Ver	Description	Chinese	Regd no	Ref Price
		33100-LCA5-E00	5	LIGHT ASSY R HEAD	右前燈	1	
		33110-LCA5-E00	0	UNIT HEAD LIGHT R	右前燈殼組	1	
		33120-LCA5-E00	0	UNIT HEAD LIGHT L	左前燈殼組	1	
		33130-LCA5-E00	0	SOCKET COMP	前燈配線	2	
		33150-LCA5-E00	5	LIGHT ASSY L HEAD	左前燈	1	
		34901-KFA6-900	0	BULB HEAD LIGHT	燈泡	2	
		34903-KPCP-900	0	BULB POSITION LIGHT	位置燈燈泡	2	
		90651-LCA5-E00	1	CLIP FENDER	束夾	2	
		93404-06016-06	0	YOLT WASHER 6*16	螺絲 6X16(墨綠)	2	
		93903-35260	0	SCREW TAPPING 5*12	螺絲 5X12	6	

F 2

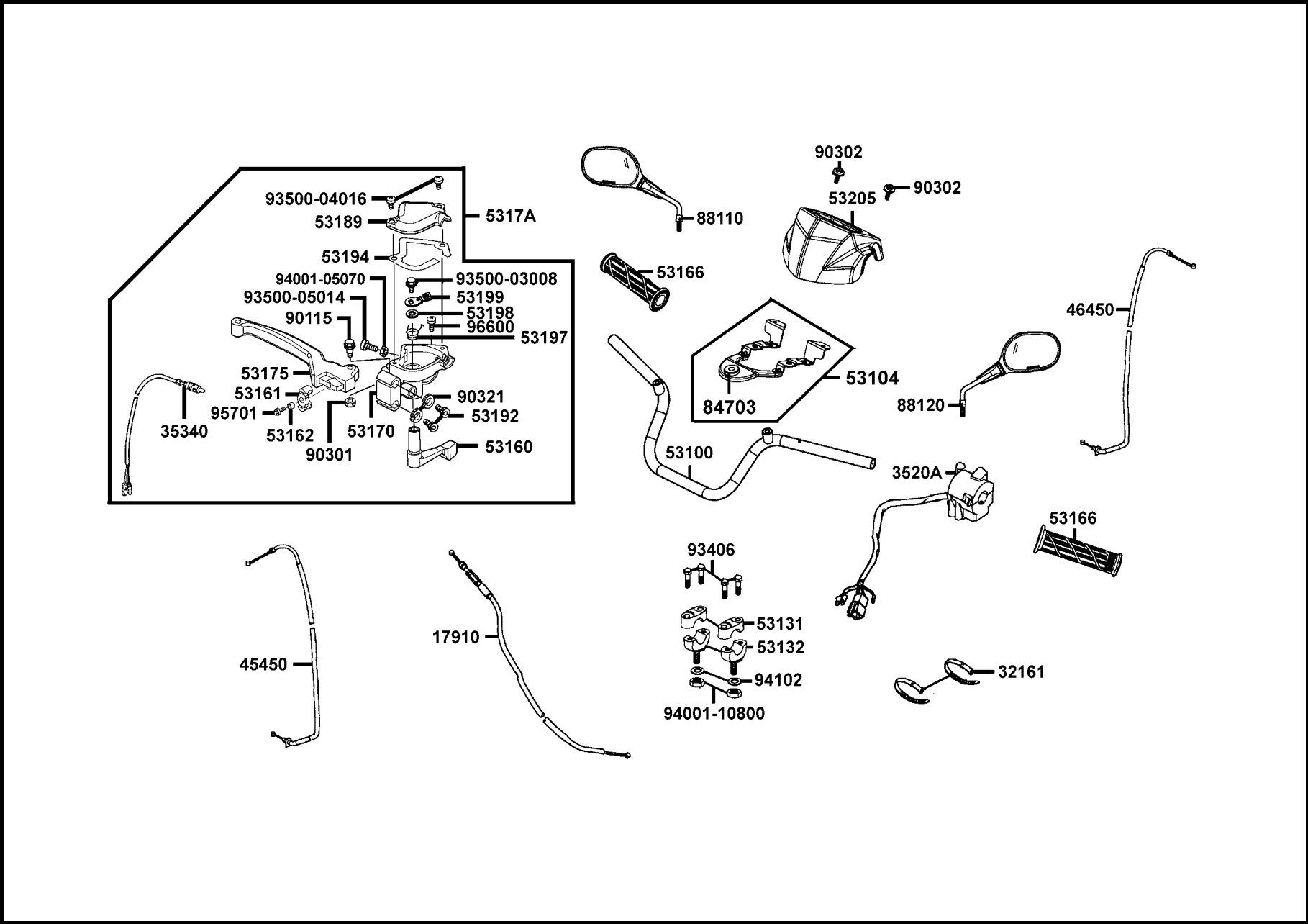
Pilot Lamp



販賣記號	項目	零件號碼	版數	英文名稱	中文名稱	需要用量	建議售價
Sales mark	Ref no	Part no	Ver	Description	Chinese	Regd no	Ref Price
		37119-LCA5-E0A	0	LENS	儀錶蓋	1	
		37214-KGV7-67A	0	SCREW TAPPING 3*12	螺釘 3*12	4	
		37200-LDB1-E0A	1	METER ASSY SPEED	儀錶	1	
		37290-LLB1-E00	4	SENSOR WHEEL RPM	轉數感測器	1	
		37295-LLB1-E00	1	SENSOR MAGNET WHEEL RPM	轉數感測磁石	1	
		93891-05012-06	0	SCREW WASHER 5*12	螺絲 5X12	3	
		93903-35260	0	SCREW TAPPING 5*12	螺釘 5X12	3	

F 3

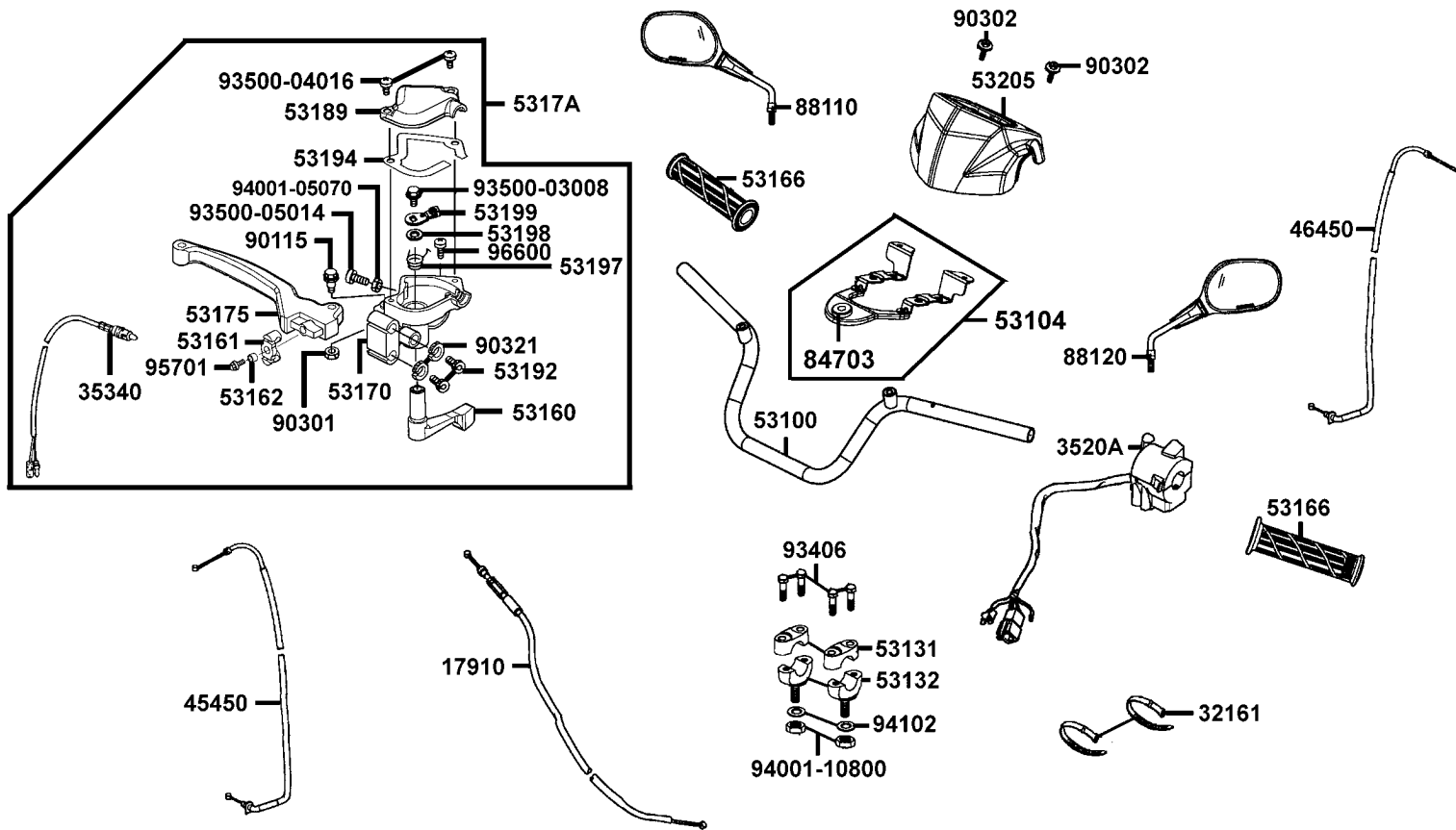
Handle Steering



販賣記號	項目	零件號碼	版數	英文名稱	中文名稱	需要用量	建議售價
Sales mark	Ref no	Part no	Ver	Description	Chinese	Regd no	Ref Price
		17910-LDB1-E00	3	CABLE COMP THROT	節流導線	1	
		32161-4D04-001	1	BAND WIRE HARNESS B1	配線夾	2	
		3520A-LCA4-E00	1	SW ASSY LH HANDEL COMP	左手把開關組	1	
		35340-LLB1-800	0	SW ASSY FR STOP	前煞車燈開關	1	
		45450-LLB1-900	6	CABLE COMP FR BRK R	右前煞車導線	1	
		46450-LLB1-900	6	CABLE COMP FR BRK L	左前煞車導線	1	
		53100-LCA4-E00	2	HANDLE PIPE STRG	轉向手柄	1	
		53104-LCA4-E00	1	STAY COMP HANDLE COVER	手柄蓋支架	1	
		53131-4K39-001	0	HOLDER HANDLE PIPE	手柄固定上座	2	
		53132-LLB1-900	4	HOLDER UNDER HANDLE PIPE	手柄固定下座	2	
		53160-LLB1-800	0	LEVER CHOKE	阻風拉桿	1	
		53161-LLB1-800	0	EQUALIZER BRK CABLE	煞車導線座	1	
		53162-LLB1-800	0	SPACER	墊片	1	
		53166-KEC5-001	1	GRIP L HANDLE	手柄左橡皮套	2	
		53170-LLB1-800	0	BRKT HANDLE R	右把手托架	1	
**		53175-LLB1-800	0	LEVER R STRG HANDLE	右拉柄	1	
		5317A-LLB1-800	7	BRKT ASSY HANDLE R	右煞車托架組	1	
		53189-LLB1-800	0	COVER	護蓋	1	
		53192-LLB1-800	0	BOLT WIRE ADJUST	螺絲	2	
		53194-LLB1-800	0	PACKING	墊片	1	

F 3

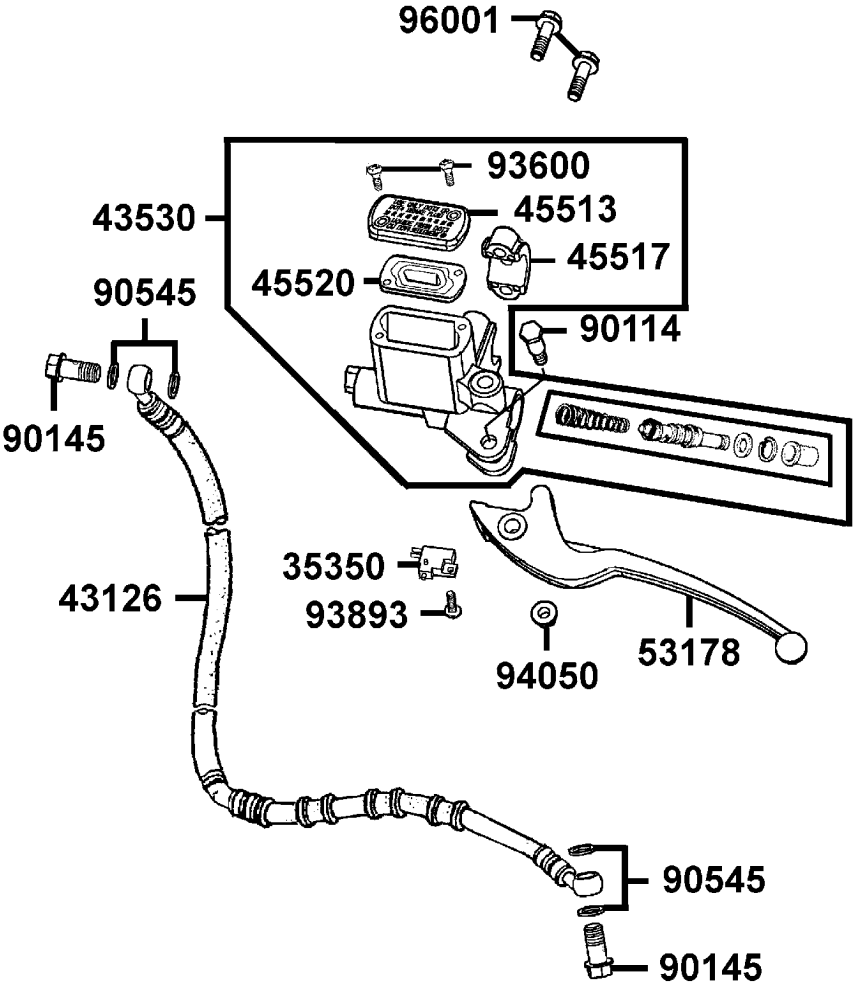
Handle Steering



販賣記號	項目	零件號碼	版數	英文名稱	中文名稱	需要用量	建議售價
Sales mark	Ref no	Part no	Ver	Description	Chinese	Regd no	Ref Price
		53197-LLB1-800	0	STOPPER PBK	停止件	1	
		53198-LLB1-800	0	BUTTON PBK	銷	1	
		53199-LLB1-800	0	COVER PBK	護蓋	1	
**		53205-LCA5-E00	3	COVER HNDL	手柄蓋	1	
		84703-LLB1-900	1	RUBBER TAIL LIGHT	後燈橡皮	1	
		88110-LBA7-E00	1	MIRROR ASSY R BACK	右後視鏡	1	
		88120-LBA7-E00	1	MIRROR ASSY R BACK	左後視鏡	1	
		90115-LLB1-800	0	BOLT HNDL COVER PIVOT	螺絲	1	
		90301-LLB1-800	0	NUT U 6MM	螺帽	1	
		90302-PWA1-900	1	BOLT WASHER 5*16	螺絲 5X16	2	
		90321-LLB1-800	0	NUT FIXING	螺帽	2	
		93406-LLB1-900	0	BOLT-WASH 8*35	螺絲 8X35	4	
		93500-03008-0G	0	SCREW PAN 3*8	螺絲 3X8	1	
		93500-04016-0G	0	SCREW PAN 4*16	螺絲 4X16	2	
		93500-05014-0A	0	SCREW PAN 5*14	螺絲 5X14	1	
		94001-05070-0S	0	NUT HEX 5MM	螺帽 5MM	1	
		94001-10080-0S	0	NUT HEX 10MM	螺帽 10MM	2	
		94102-10800	0	WASHER PLAIN 10MM	華司 10MM	2	
		95701-06016-06	1	BOLT FLANGE 6*16	螺絲 6X16(墨綠)	1	
		96600-06020-07	0	SOCKET BOLT 6*20	螺絲 6X20	1	

F 4

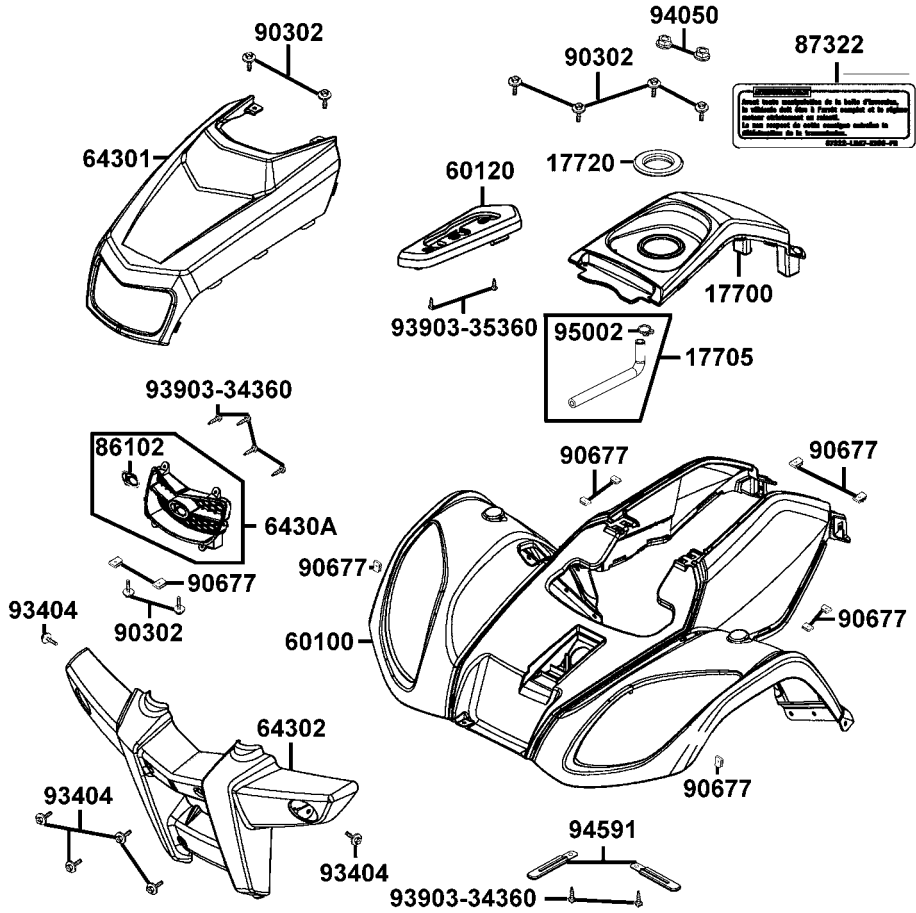
Master Cylinder



販賣記號	項目	零件號碼	版數	英文名稱	中文名稱	需要用量	建議售價
Sales mark	Ref no	Part no	Ver	Description	Chinese	Regd no	Ref Price
		35350-KNBN-901	0	SW ASSY RR STOP	煞車燈前置開關	1	
		43126-LDB1-700	2	HOSE ASSY RR BRAKE	煞車油管	1	
		43530-KEBE-305	5	CYLINDER SET MASTER L	煞車主油缸	1	
		45513-GLW0-91A	0	CAP MASTER CYLINDER	煞車主油缸蓋	1	
		45517-KFAF-910	0	HOLDER M/C	主油缸固定座	1	
		45520-GLW0-91A	0	DIAPHRAGM	橫隔板	1	
**		53178-KEBE-900	0	LEVER L STRG HNDL	手柄左拉桿	1	
		90114-1F66-007	2	BOLT HANDLE LEVER	右拉桿固定螺絲	1	
		90145-MKS9-61A-06	1	OIL BOLT 10*22	油管螺絲(墨綠)	2	
		90545-3L00-001	2	WASHER OIL BOLT	油管華司	4	
		93600-04012-1G	0	SCREW FLAT 4*12	螺絲 4*12	2	
		93893-04012-18	0	SCREW WASHER 4*12	螺絲 4*12	1	
		94050-06060	0	NUT FLANGE 6MM	螺帽 6MM	1	
		96001-06022-06	0	BOLT FLANGE 6*20	螺絲 6*20	2	

F 5

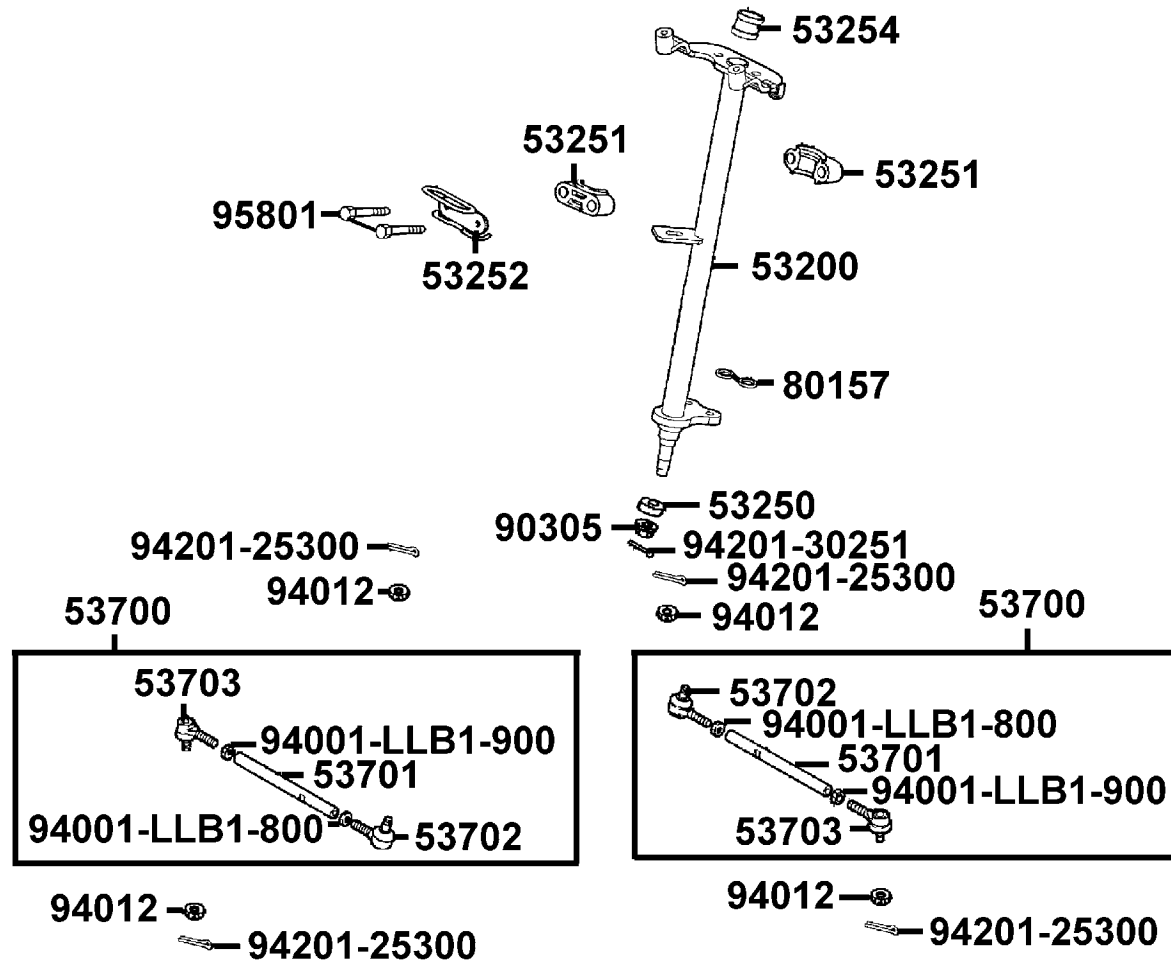
Front Cover • Fr Fender



販賣記號	項目	零件號碼	版數	英文名稱	中文名稱	需要用量	建議售價
Sales mark	Ref no	Part no	Ver	Description	Chinese	Regd no	Ref Price
**		17700-LCA4-E00	3	COVER TANK	油箱護蓋	1	
		17705-LCA4-E00	1	TUBE ASSY FUEL DRAIN	汽油溢流管	1	
		17720-LBA7-900	1	TRAY TANK COVER	油箱外蓋托盤	1	
**		60100-LCA4-E00	1	FENDER FRONT	前土除	1	
		60120-LDB1-E00	2	GUIDE COVER CHANGE HANDLE	換檔導管把手外蓋	1	
**		64301-LCA4-E00	1	COVER FRONT	前外蓋	1	
**		64302-LCA5-E00	4	BUMPER FRONT	前保險桿	1	
		6430A-LCA4-E00	1	GRILLEASSY FR COVER	前蓋百葉窗	1	
		86102-KKC4-900	1	EMB K-LOGO 28.5MM	標誌 28.5MM	1	
**		87322-LBA7-E00	2	CAUTION SHIFT CEARS	警示標誌	1	
		90302-PWA1-900	1	BOLT-WASH 5*16	螺絲 5*16	8	
		90677-GAR1-004	1	NUT CLIP 5MM	彈簧螺帽5MM	10	
		93404-KKC2-900-06	1	BOLT-WASH 6X16	螺栓(墨綠)	6	
		93903-34360	0	SCREW TAPPING 4*12	螺絲4*12	6	
		93903-35360	0	SCREW TAPPING 5*16	螺絲5*16(墨綠)	2	
		94050-06080	0	NUT FLANGE 6MM	特殊螺帽/6MM	2	
		94591-27000	0	CLIP 2*70	夾子 2*70	2	

F 6

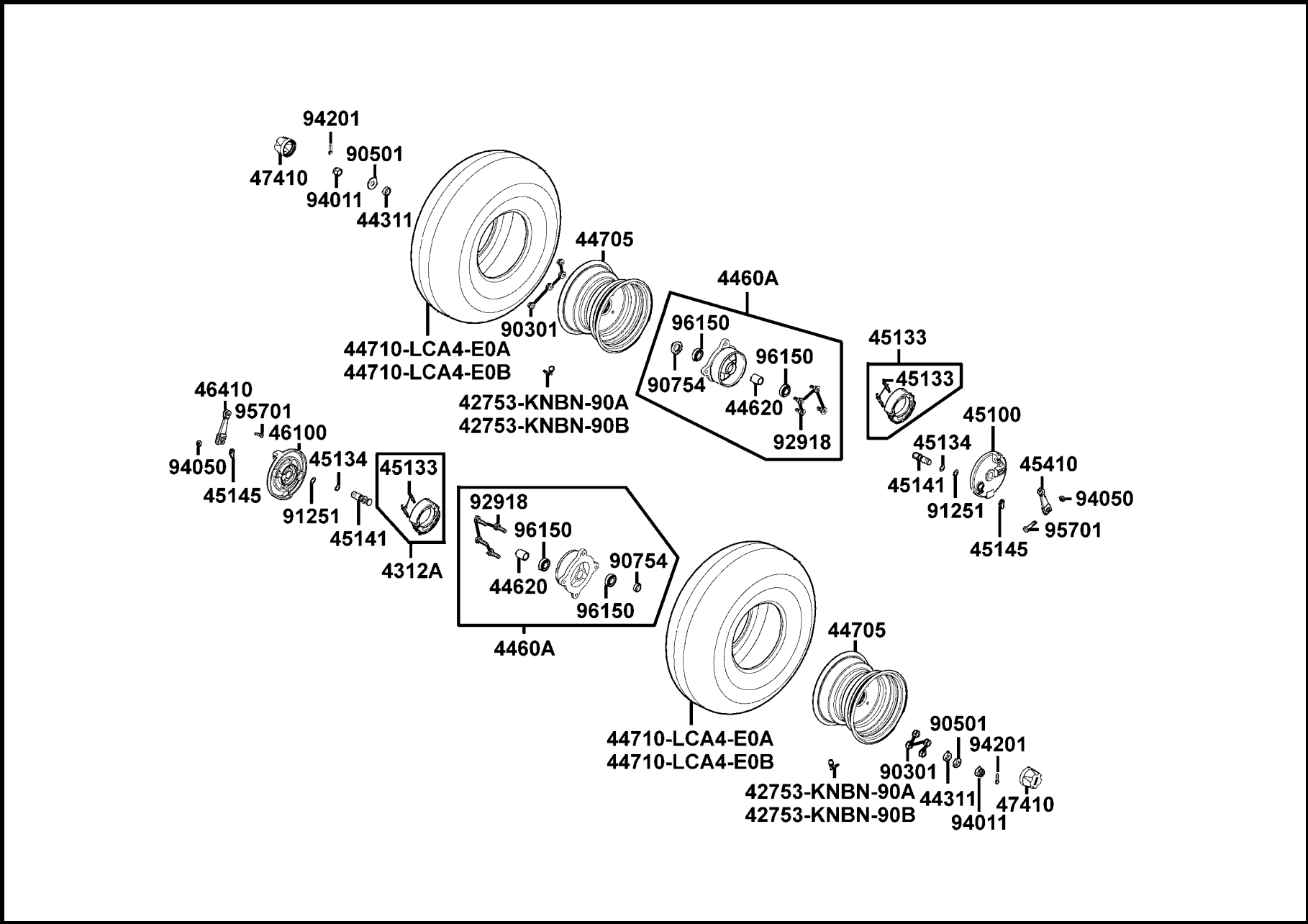
Stem Steering



販賣記號	項目	零件號碼	版數	英文名稱	中文名稱	需要用量	建議售價
Sales mark	Ref no	Part no	Ver	Description	Chinese	Regd no	Ref Price
		53200-LCA4-900	1	STEM COMP STRG	轉向桿	1	
		53250-LLB1-900	1	COLLAR STEM BOTTOM	轉向桿套筒	1	
		53251-LCA5-E00	1	HOLDER STEM STRG	轉向桿固定座	2	
		53252-LBA7-900	4	CLAMPER STEM HOLDER	轉向桿固定座夾	1	
		53254-LBA7-900	2	SLEEVE STEM	轉向套子	1	
		53700-LCA4-E00	1	ROD ASSY STEERING	連桿轉向組	2	
		53701-LCA4-E00	1	ROD TIE	轉向連接桿	2	
		53702-LLB1-900	6	JOINT R BALL	右球型連接器	2	
		53703-LLB1-900	6	JOINT L BALL	左球型連接器	2	
		80157-KCBC-900	0	WASHER	華司	2	
		90305-MAA1-004-SY	0	U NUT FLANGE 14MM	螺帽 14MM	1	
		94001-LLB1-800	2	NUT HEX 10 MM	螺帽 10MM	2	
		94001-LLB1-900	2	NUT HEX LH 10 MM	螺帽 6MM	2	
		94012-LLB1-900	1	NUT CASTLE 10MM	螺帽 10MM	4	
		94201-25300	0	PIN SPLIT 2.5*30	插銷	4	
		94201-30251	0	PIN SPLIT 3*25	插銷 3X25	1	
		95801-08060-07	0	BOLT FLANGE 8*60	螺絲 8*60	2	

F 7

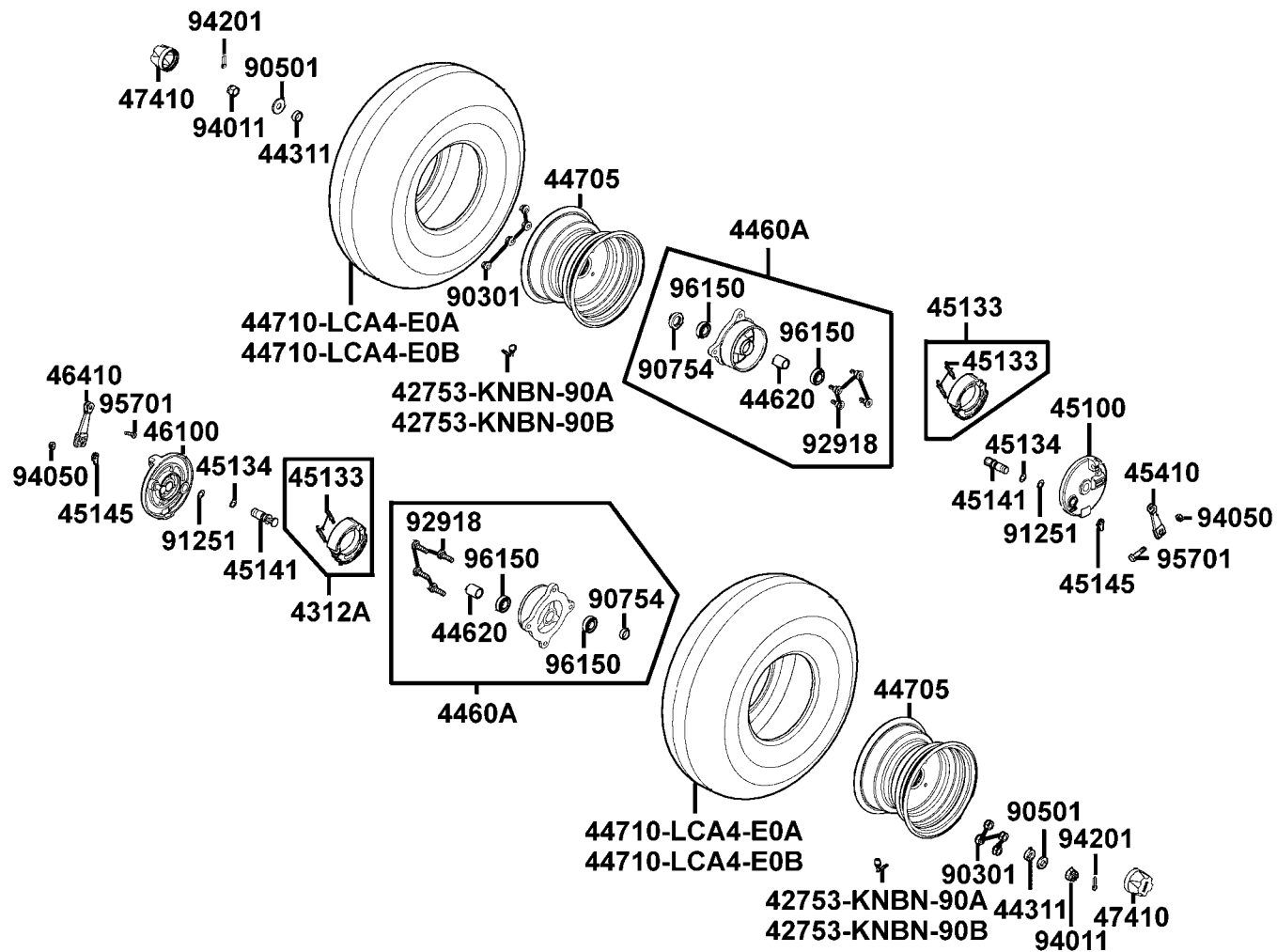
Front Wheel



販賣記號	項目	零件號碼	版數	英文名稱	中文名稱	需要用量	建議售價
Sales mark	Ref no	Part no	Ver	Description	Chinese	Regd no	Ref Price
		42753-KNBN-90A	0	VALVE RIM	打氣嘴	2	
		42753-KNBN-90B	1	VALVE RIM	打氣嘴	2	
		4312A-KXCX-900	8	SHOE COMP BRAKE	前煞車鞋	2	
		44311-LLB1-900	2	COLLAR FR WHEEL SIDE	前輪邊套筒	2	
		4460A-LCA4-E00	3	HUB ASSY FR	前輪殼組	2	
		44620-LLB1-900	2	COLLAR FR DIST	前輪軸距套筒	2	
**		44705-LCA5-E00	3	RIM COMP FR WHEEL	前輪圈	2	
		44710-LCA4-E0A	2	TIRE ASSY FR	前輪胎 21*7-10	2	
		44710-LCA4-E0B	0	TIRE ASSY FR	前輪胎 21*7-10	2	
**		45100-LLB1-900	2	PANEL COMP FR RH	右前煞車板組	1	
		45133-0H28-001	1	SPG BRAKE SHOE	煞車鞋彈簧	4	
		45134-2L50-001	0	BRAKE CAM DUST SEAL	凸輪防塵封	2	
		45141-LLB1-900	1	CAM FR BRAKE	前煞車凸輪	2	
		45145-LLB1-900	1	INDICATOR FR BRK	前煞車指示	2	
		45410-LLB1-900	4	ARM FR BRK RH	右前煞車臂	1	
**		46100-LLB1-900	2	PANEL COMP FR LH	左前煞車板組	1	
		46410-LLB1-900	4	ARM FR BRK LH	左前煞車臂	1	
		47410-LCA5-E00	2	CAP WHEEL SHAFT	輪軸蓋	2	
		90301-LBA7-900	1	NUT WHEEL 10*14	螺帽 10X14	8	
		90501-LCA4-E00	1	WASHER 14MM	華司	2	

F 7

Front Wheel

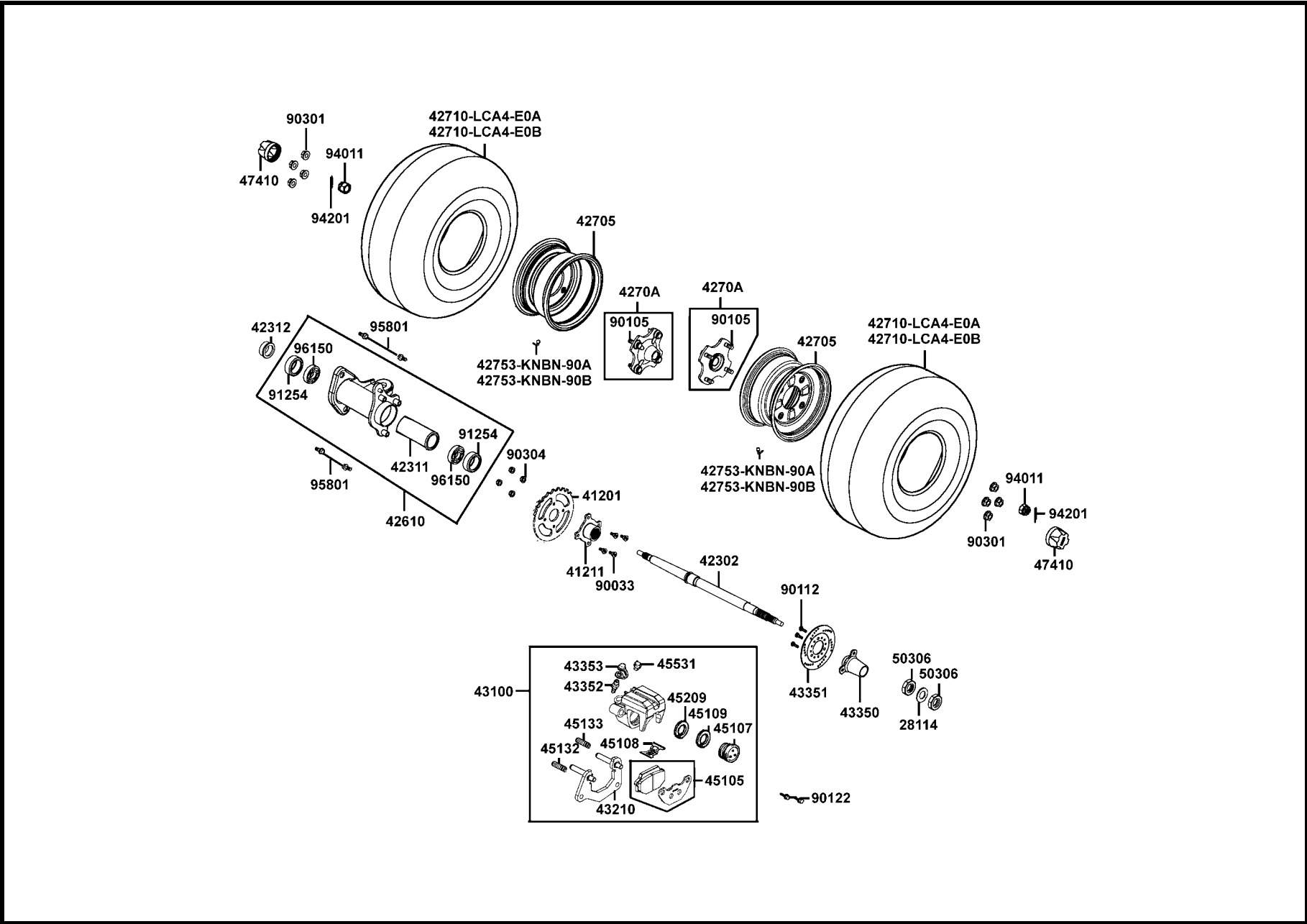


F 7

販賣記號	項目	零件號碼	版數	英文名稱	中文名稱	需要用量	建議售價
Sales mark	Ref no	Part no	Ver	Description	Chinese	Regd no	Ref Price
		90754-LLB1-900	1	DUST SEAL 22*35*7	油封 22X35X7	2	
		91251-GHC8-004	0	SEAL OIL 41*51*5	油封	2	
		92918-LCA4-E00	1	BOLT STUD II 10*21	螺絲 10X21	8	
		94011-LLB1-900	2	NUT FLANGE CASTLE 14MM	螺帽	2	
		94050-06080	0	NUT FLANGE 6MM	螺帽 6MM	2	
		94201-30300	0	PIN SPLIT 3*30	插銷	2	
		95701-06028-08	0	BOLT FLANGE 6*28	螺絲 6X28	2	
		96150-60030-10	0	BEARING BALL RADIAL 6003	軸承 6003	4	

F 8

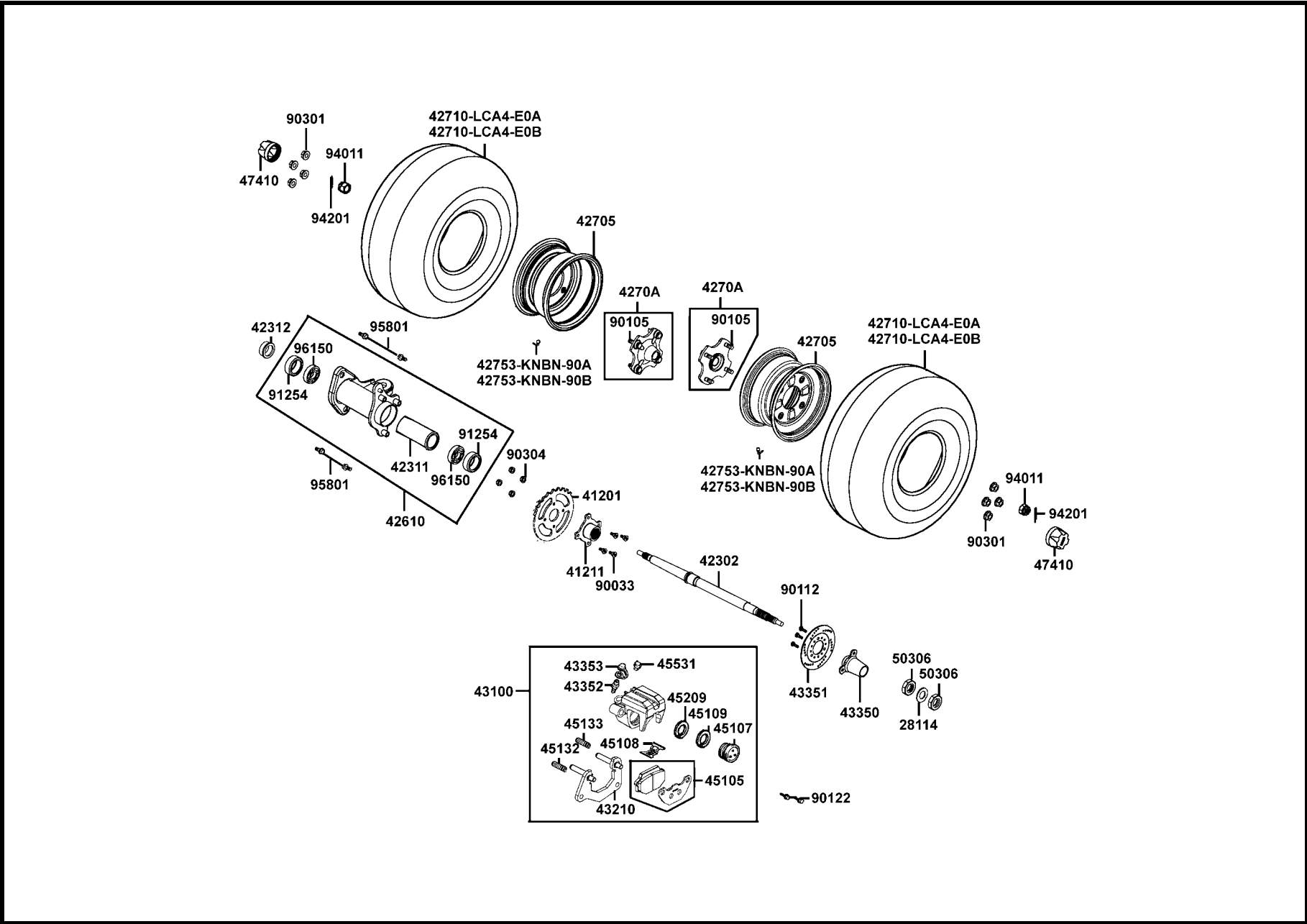
Rear Wheel



販賣記號	項目	零件號碼	版數	英文名稱	中文名稱	需要用量	建議售價
Sales mark	Ref no	Part no	Ver	Description	Chinese	Regd no	Ref Price
		28114-GAE1-94A	0	DISK SPRING	圓盤彈簧	1	
		41201-LLB1-E00	1	SPRKT FINAL DRIVEN	最終扣鏈齒輪	1	
		41211-LLB1-900	2	HOLDER SPROCKET	固定座扣鏈齒輪	1	
		42302-LDB1-700	1	SHAFT RR WHEEL	後輪軸	1	
		42311-LLB1-900	1	COLLAR RR HUB	後轂軸	1	
		42312-LDB1-700	1	COLLAR RR HUB SIDE	套筒	1	
**		42610-LLJ1-E01	3	HUB ASSY REAR	後輪轂組	1	
		42612-LDB1-700	2	STAY, RPM SENSOR	轉速感測器托架	1	
**		42705-LCA5-E00	4	RIM COMP RR WHEEL	後輪圈	2	
		4270A-LCA5-E00	4	CONNECTOR ASSY RR	後輪轂連接器組	2	
		42710-LCA4-E0A	1	TIRE ASSY RR	後輪胎	2	
		42710-LCA4-E0B	0	TIRE ASSY RR	後輪胎	2	
		42753-KNBN-90A	0	VALVE (TR 412) & CAP	打氣嘴	2	
		42753-KNBN-90B	1	VALVE (TR 412) & CAP	打氣嘴	2	
**		43100-LLB1-800	4	CALIPER ASSY RR	後煞車卡鉗	1	
		43210-LLB1-305	2	BRACKET RR	後煞車卡鉗托架	1	
		43350-LLB1-800	2	BRACKET BRAKE DISK	煞車圓盤托架	1	
**		43351-KEBE-900	2	DISK RR BRAKE	後煞車圓盤	1	
		43352-5H68-004	3	SCREW BLEEDER	加油嘴	1	
		43353-4A61-77A	0	CAP BLEEDER	加油嘴蓋	1	

F 8

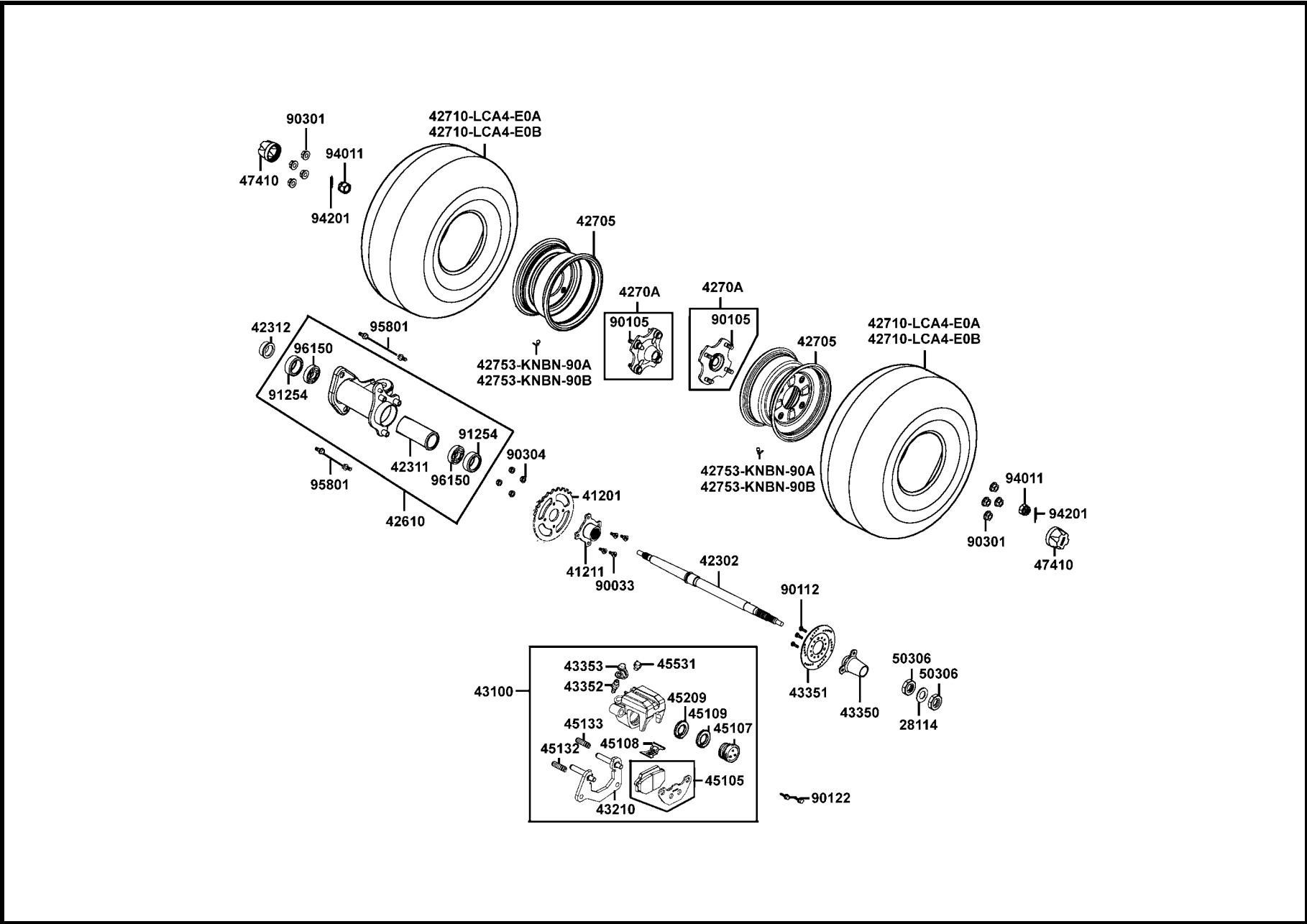
Rear Wheel



販賣記號	項目	零件號碼	版數	英文名稱	中文名稱	需要用量	建議售價
Sales mark	Ref no	Part no	Ver	Description	Chinese	Regd no	Ref Price
		45105-KFA6-305	0	PAD COMP	煞車摩擦板組	1	
		45107-KFA6-900	0	PISTON	卡鉗活塞	1	
		45108-KFA6-900	0	SPRING PAD	磨擦板彈簧	1	
		45109-KFA6-900	0	DUST SEAL	防塵油封	1	
		45133-KFA6-900	0	BOOT B	襯套B	1	
		45132-KFA6-900	0	BUSH BOOT	襯套	1	
		45209-KFA6-900	0	SEAL PISTON	活塞油封	1	
		45531-GAR1-951	0	PLUG	塞蓋	1	
		47410-LCA5-E00	2	CAP WHEEL SHAFT	輪軸蓋	2	
		50306-LLB1-900	1	NUT REAR SHAFT	後輪軸螺帽	2	
		90033-LLB1-900	1	BOLT STUD 10X20	螺栓10X20	4	
		90105-LBA7-900	1	BOLT CONNECTOR	連接器螺絲	4	
		90112-LBD4-800	1	BOLT DISK	螺絲	3	
		90122-LLB1-800	2	BOLT FLANGE 8x28	螺絲8 x 28(墨綠)	2	
		90301-LBA7-900	1	NUT WHEEL 10*14	輪螺帽 NW 10*14	8	
		90304-GLW0-90A	1	NUT U FLANGE 10MM	安全螺帽 10MM	4	
		91254-LLB1-900	1	SEAL DUST	塵封	2	
		94011-LBA7-900	1	NUT FLANGE CASTLE 16MM	凸緣螺帽	2	
		93891-05012-06	0	SCREW WASHER 5*12	螺絲 5*12	2	
		94201-30300	0	PIN SPLIT 3*30	劈開插梢 PS 3X30	2	

F 8

Rear Wheel

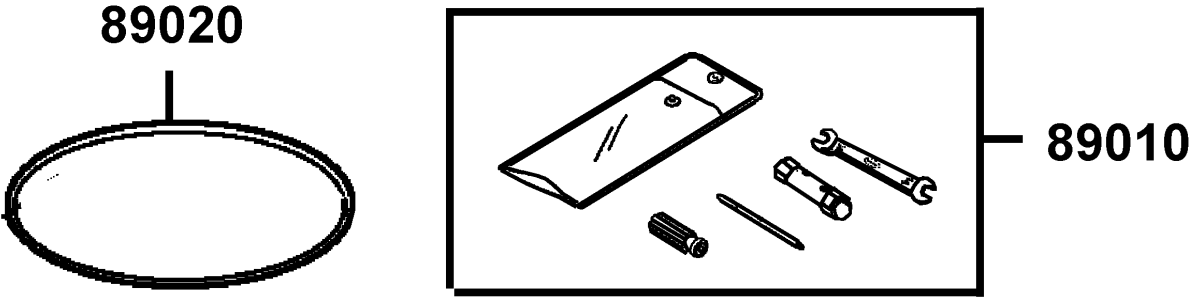
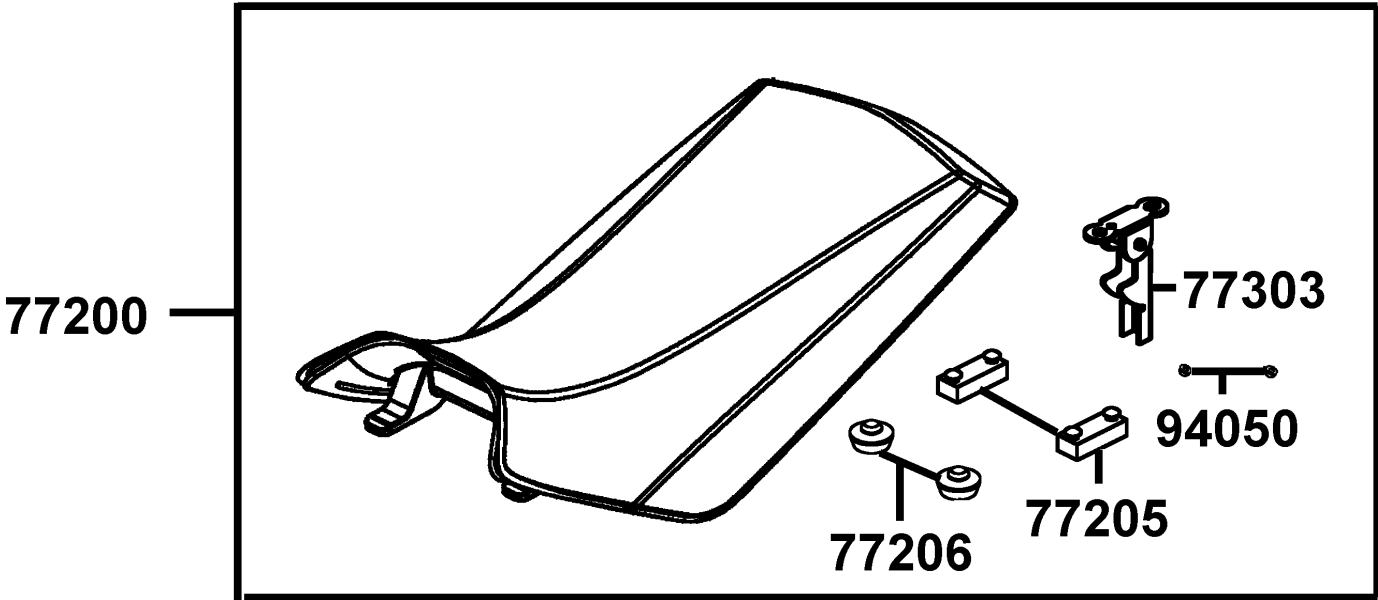


販賣記號	項目	零件號碼	版數	英文名稱	中文名稱	需要用量	建議售價
Sales mark	Ref no	Part no	Ver	Description	Chinese	Regd no	Ref Price
		95801-LLB1-900-06	3	BOLT FLANGE 12x28	螺絲 BF 12 x 28	4	
		96150-69070-10	0	BEARING BALL RADIAL 6907	徑向滾珠軸承	2	

F 8

F 9

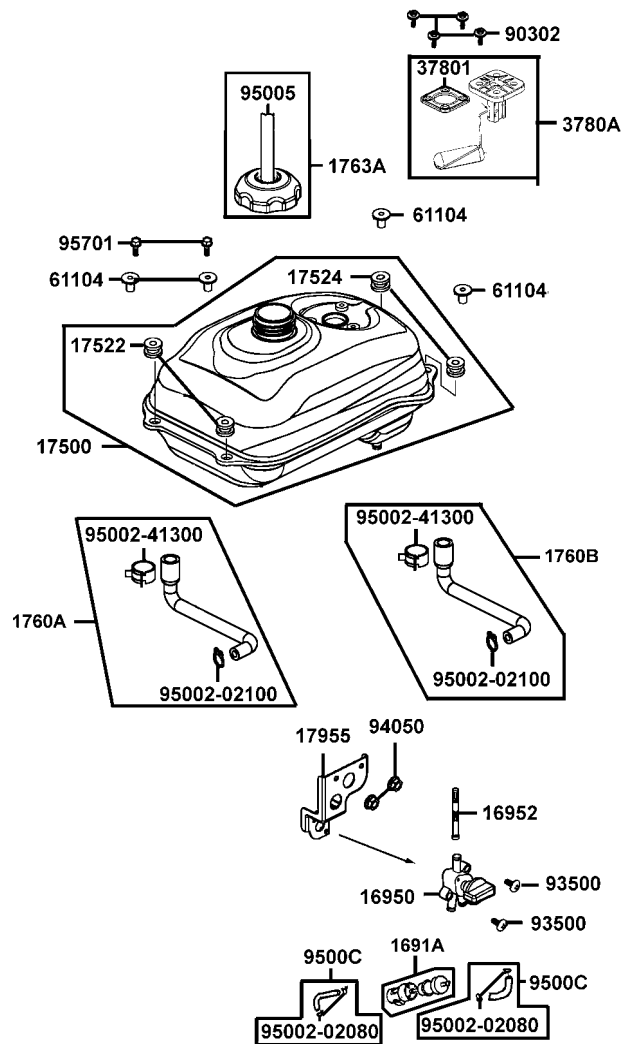
Seat



販賣記號	項目	零件號碼	版數	英文名稱	中文名稱	需要用量	建議售價
Sales mark	Ref no	Part no	Ver	Description	Chinese	Regd no	Ref Price
**		77200-LCA4-E00	1	SEAT ASSY	座墊	1	
		77205-2F86-001	1	RUBBER B SEAT SETTING	座墊橡膠座	1	
		77206-LBA7-900	1	RUBBER SET SETTING	座墊橡膠	1	
		77303-LLB1-900	2	HOOK ASSY SEAT LOCK	座墊鉤組	1	
		89010-GGS7-C00	3	TOOL SET	工具包	1	
		89020-KKC4-900	1	BAND TOOL SET	束帶	1	
		94050-06080	0	NUT FLANGE 6MM	螺帽 6MM	2	

F 10

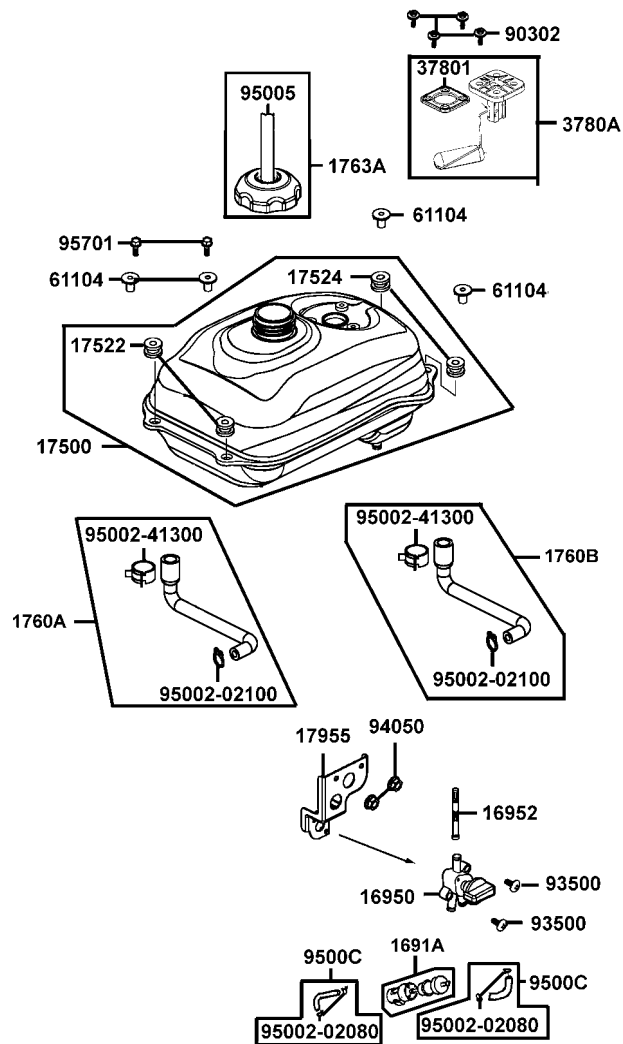
Fuel Tank



販賣記號	項目	零件號碼	版數	英文名稱	中文名稱	需要用量	建議售價
Sales mark	Ref no	Part no	Ver	Description	Chinese	Regd no	Ref Price
		1691A-GFY6-90A	3	STRAINER ASSY FUEL	濾油器組	1	
		16950-LLB1-900	2	COCK FUEL	油杯	1	
		16952-LLB1-900	1	SCREEN FUEL STRAINER	過濾器隔板	1	
		17500-LCA4-E01	1	TANK COMP FUEL	油箱	1	
		17522-LLB1-900	1	RUBBER FUEL TANK	油箱橡皮	2	
		17524-LLB1-900	1	RR RUBBER FUEL TANK	油箱後橡皮	2	
		1760A-LLB1-900	4	TUBE ASSY FUEL TANK	油管	1	
		1760B-LLB1-900	3	TUBE ASSY FUEL TANK	油管	1	
		1763A-LCA5-E00	6	CAP ASSY FUEL FILLER	油箱蓋	1	
		17955-LLJ1-900	3	STAY FUEL COCK	壓住座	1	
		37801-LAB4-910	1	PACKING BASE	墊圈	1	
		3780A-LCA4-E01	1	FUEL UNIT ASSY	燃料量指示器組	1	
		61104-3G57-001	0	COLLAR FR FENDER	前土除套筒	2	
		90302-GBR2-001	1	BOLT-WASH 5*16	螺絲5*16	4	
		93500-05016-1B	0	SCREW PAN 5*16	螺絲 5*16	2	
		94050-06080	0	NUT FLANGE 6MM	特殊螺帽/6MM	2	
		95002-02080	0	CILP B8 TUBE	管夾	4	
		95002-02100	0	CILP B10 TUBE	管夾	2	
		95002-41300-00	0	CLAMP D13.0 TUBE	管夾	2	
		95005-45360-50	6	TUBE 4.5*360	橡皮管	1	

F 10

Fuel Tank

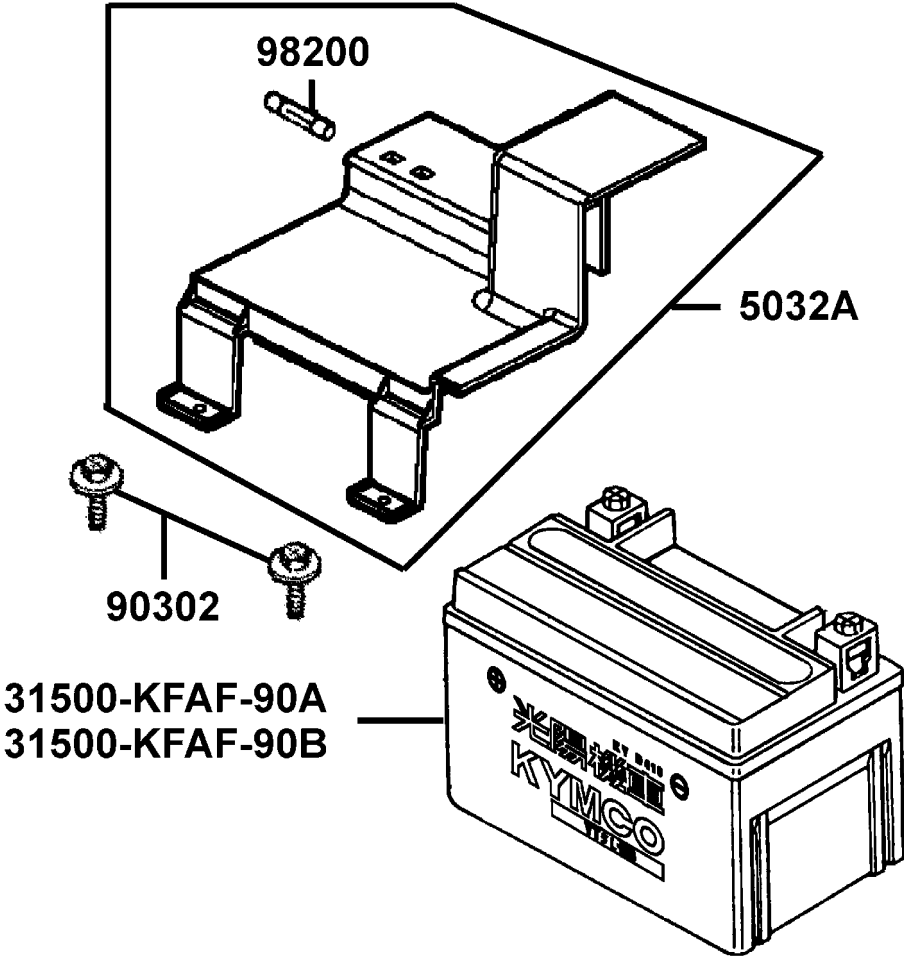


販賣記號	項目	零件號碼	版數	英文名稱	中文名稱	需要用量	建議售價
Sales mark	Ref no	Part no	Ver	Description	Chinese	Regd no	Ref Price
		9500C-LLJ1-900	1	TUBE ASSY CHOKE- STRAINER	油管	2	
		95701-06022-06	1	BOLT FLANGE 6*22	螺絲 6*22(墨綠)	2	

F10

F11

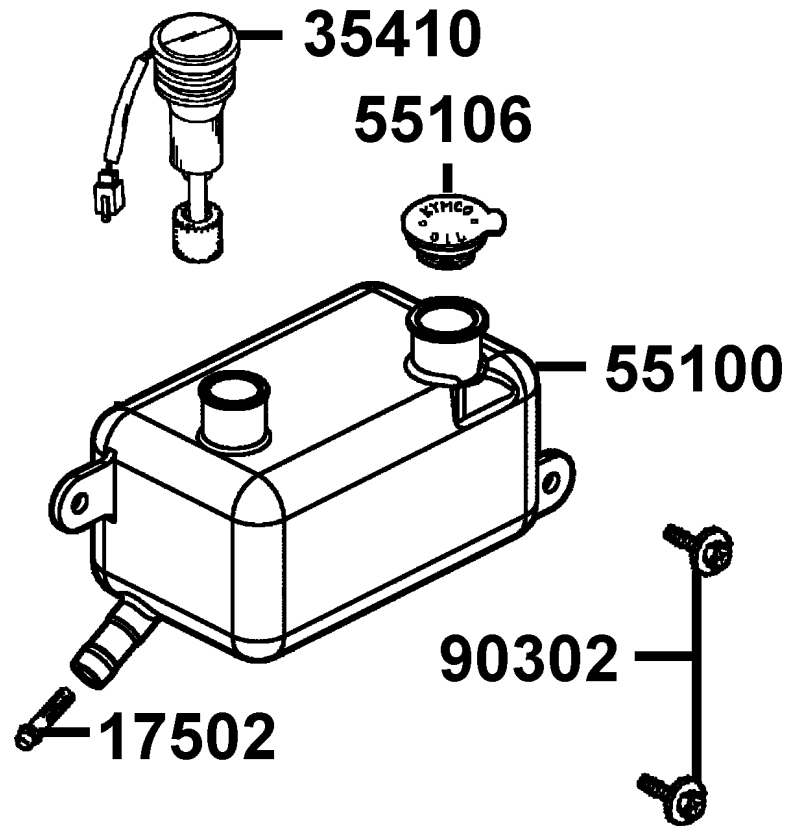
Battery



販賣記號	項目	零件號碼	版數	英文名稱	中文名稱	需要用量	建議售價
Sales mark	Ref no	Part no	Ver	Description	Chinese	Regd no	Ref Price
		31500-KFAF-90A	4	BATTERY YTX9-BS	電瓶	1	
		31500-KFAF-90B	6	BATTERY YTX9-BS	電瓶	1	
		5032A-LCA4-E00	2	COVER ASSY BATTERY	電瓶固定蓋	1	
		90302-PWA1-900	1	BOLT-WASH 5*16	螺絲 5*16	2	
		98200-12000	0	FUSE 20A	保險絲/圓筒形 20A	1	

F12

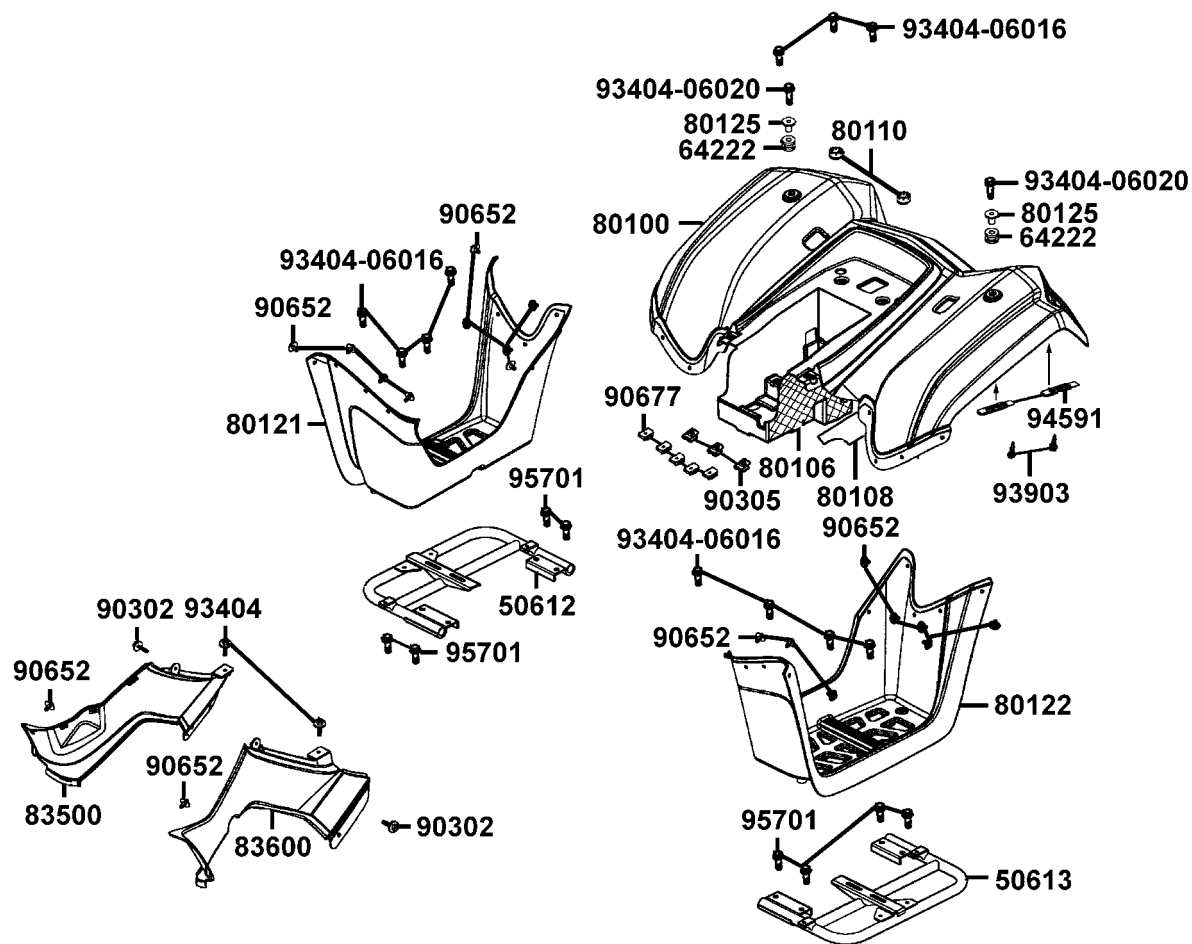
Tank Oil



販賣記號	項目	零件號碼	版數	英文名稱	中文名稱	需要用量	建議售價
Sales mark	Ref no	Part no	Ver	Description	Chinese	Regd no	Ref Price
		17502-1G87-001	0	OIL STRAINER	濾油器	1	
		35410-LLJ1-900	2	SW COMP OIL LEVEL	機油量指示器	1	
		55100-LLJ1-900	3	TANK OIL	噴合油箱	1	
		55106-KEB7-900	2	CAP TANK OIL	噴合油箱蓋	1	
		90302-GFY6-901	1	BOLT-WASH 5*12	螺絲 5*12	2	

F13

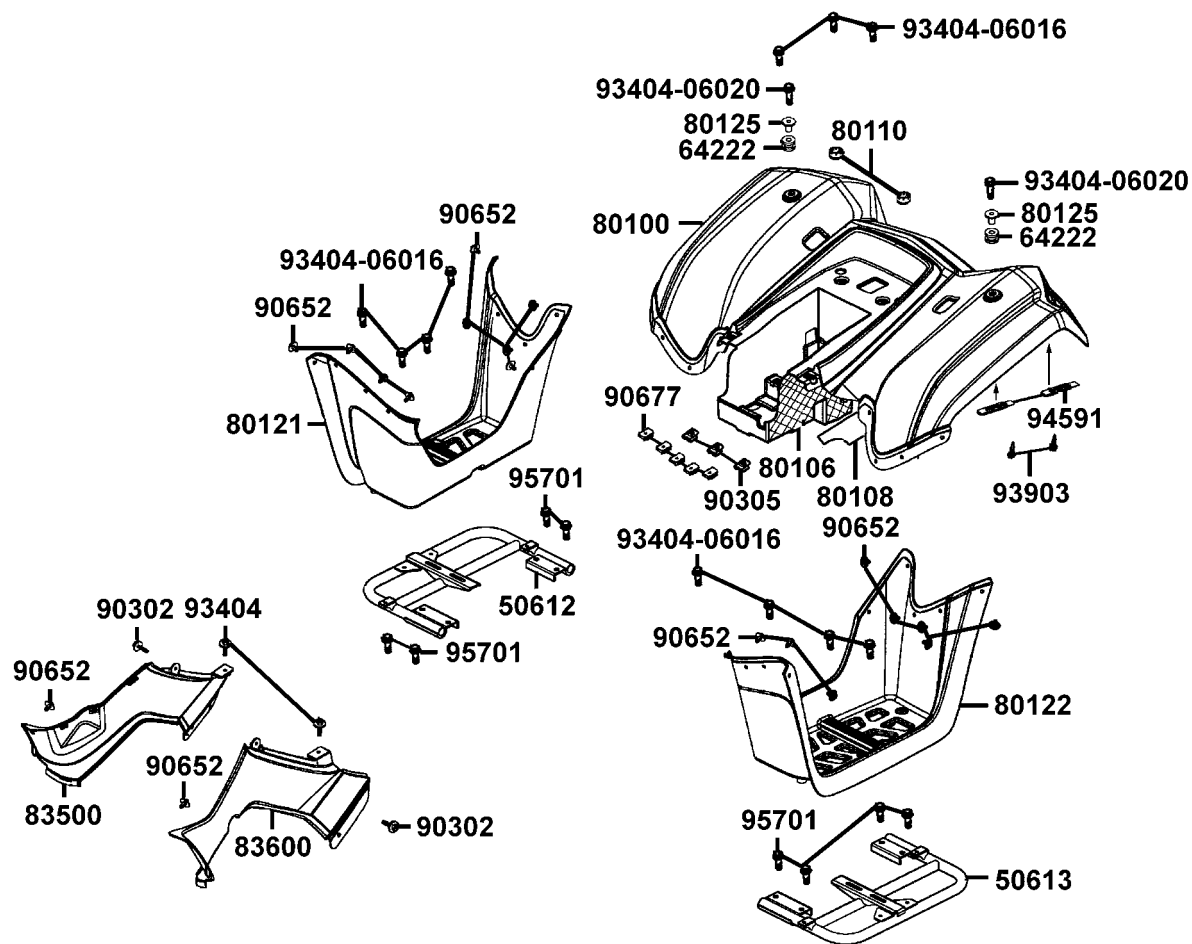
Luggage Box



販賣記號	項目	零件號碼	版數	英文名稱	中文名稱	需要用量	建議售價
Sales mark	Ref no	Part no	Ver	Description	Chinese	Regd no	Ref Price
		50612-LCA4-E00	1	STAY R FOLLR PANEL	右踏板支架	1	
		50613-LCA4-E00	1	STAY L FLOOR PANEL	左踏板支架	1	
		64222-LLJ3-E00	1	RUBBER WIND SCREEN	橡皮	2	
**		80100-LCA4-E00	1	FENDER RR	後土除	1	
		80106-LCA4-E00	2	HEAT GUARD A RR FENDER	後土除A	1	
		80108-LCA4-E00	1	HEAT GUARD B RR FENDER	後土除B	1	
		80110-LBA7-900	1	RUBBER RR FENDER	橡皮	2	
**		80121-LCA4-E00	1	MUDGUARD R FLOOR	右擋泥踏板	1	
**		80122-LCA4-E00	1	MUDGUARD L FLOOR	左擋泥踏板	1	
		80125-LBD4-900	1	COLLAR FLOOR	套筒	2	
**		83500-LCA4-E00	1	COVER R SIDE	右側板	1	
**		83600-LCA4-E00	1	COVER L SIDE	左側板	1	
		90302-PWA1-900	1	BOLT WASHER 5*16	螺絲 5X16	2	
		90305-GHK8-001	1	NUT CLIP 6MM	夾螺帽	3	
		90652-LCA4-E00	1	CLIP MUDGUARD	踏板夾	20	
		90677-GAR1-004	1	NUT CLIP 5MM	夾螺帽 5MM	5	
		93404-06016-06	0	BOLT WASHER 6*16	螺絲 6X16(墨綠)	13	
		93404-06020-06	1	BOLT- WASHER 6*20	螺絲 6X20(墨綠)	2	
		93903-34360	0	SCREW TAPPING 4*12	螺絲 4X12	2	
		94591-27000	0	CLIP 2*70	夾子 2X70	2	

F13

Luggage Box

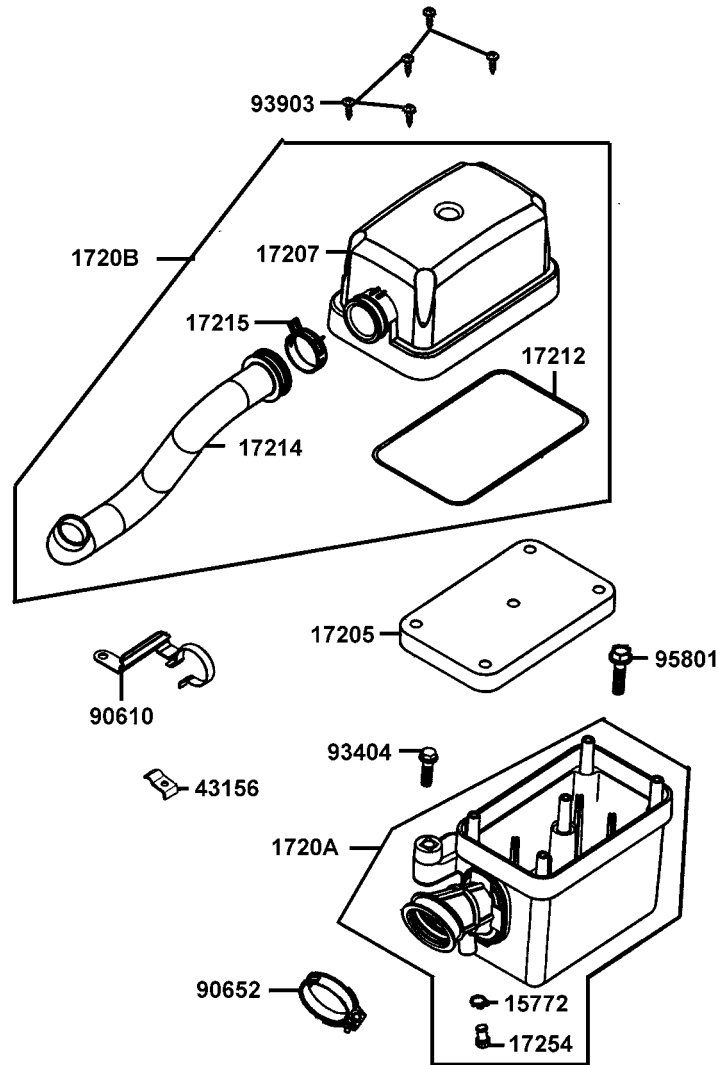


販賣記號	項目	零件號碼	版數	英文名稱	中文名稱	需要用量	建議售價
Sales mark	Ref no	Part no	Ver	Description	Chinese	Regd no	Ref Price
		95701-08016-06	0	BOLT FLANGE 8*16	螺絲 8X16(墨綠)	8	

F13

F14

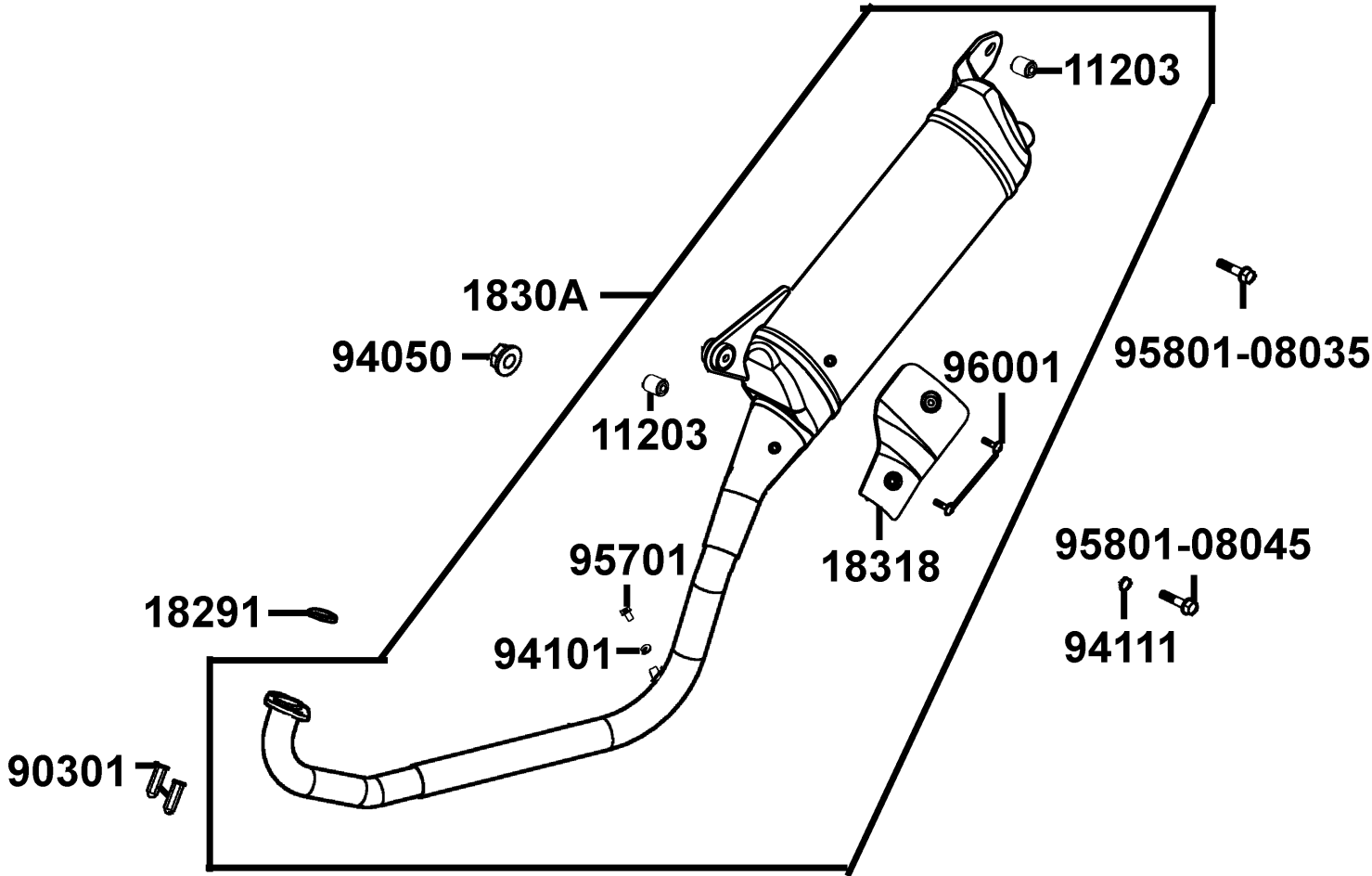
Air Cleaner



販賣記號	項目	零件號碼	版數	英文名稱	中文名稱	需要用量	建議售價
Sales mark	Ref no	Part no	Ver	Description	Chinese	Regd no	Ref Price
		15772-5L00-013	1	CLIP BREATHER PIPE	通氣管夾	1	
		17205-LLJ1-900	1	ELEMENT AIR/C	空氣濾清海棉	1	
		17207-LLJ1-900	4	COVER AIR/C	空氣濾清器箱蓋	1	
		1720A-LLJ1-900	0	CASE ASSY AIR/C	空氣濾清器箱組	1	
		1720B-LLJ1-900	0	COVEER ASSY AIR/C	空氣濾清器蓋組	1	
		17212-LLJ1-900	1	SEAL AIR/C COVER	空氣濾清器箱蓋油封	1	
		17214-LLJ1-900	3	DUCT AIR/C CONN	空氣管	1	
		17215-KGBG-90B	0	CLIP ASSY AIR/C DUCT	固定管夾	1	
		17254-KACA-P00	0	PLUG AIR/C CONN TUBE	管塞	1	
		43156-LDB2-900	1	CLAMPER HOSE RR	油管夾	1	
		90610-LLJ1-900	2	BAND ASSY AIR/C TUBE	管夾	1	
		90652-KTCT-900	1	BAND 44AIR/C CONN TUBE	連接管固定帶	1	
		93404-06025-06	0	BOLT WASHER 6*25	螺絲 6*25(墨綠)	1	
		93903-25460	0	SCREW TAPPING 5*20	螺釘 5*20	5	
		95801-06040-08	0	BOLT FLANGE 6*40	螺絲 6*40	1	

F15

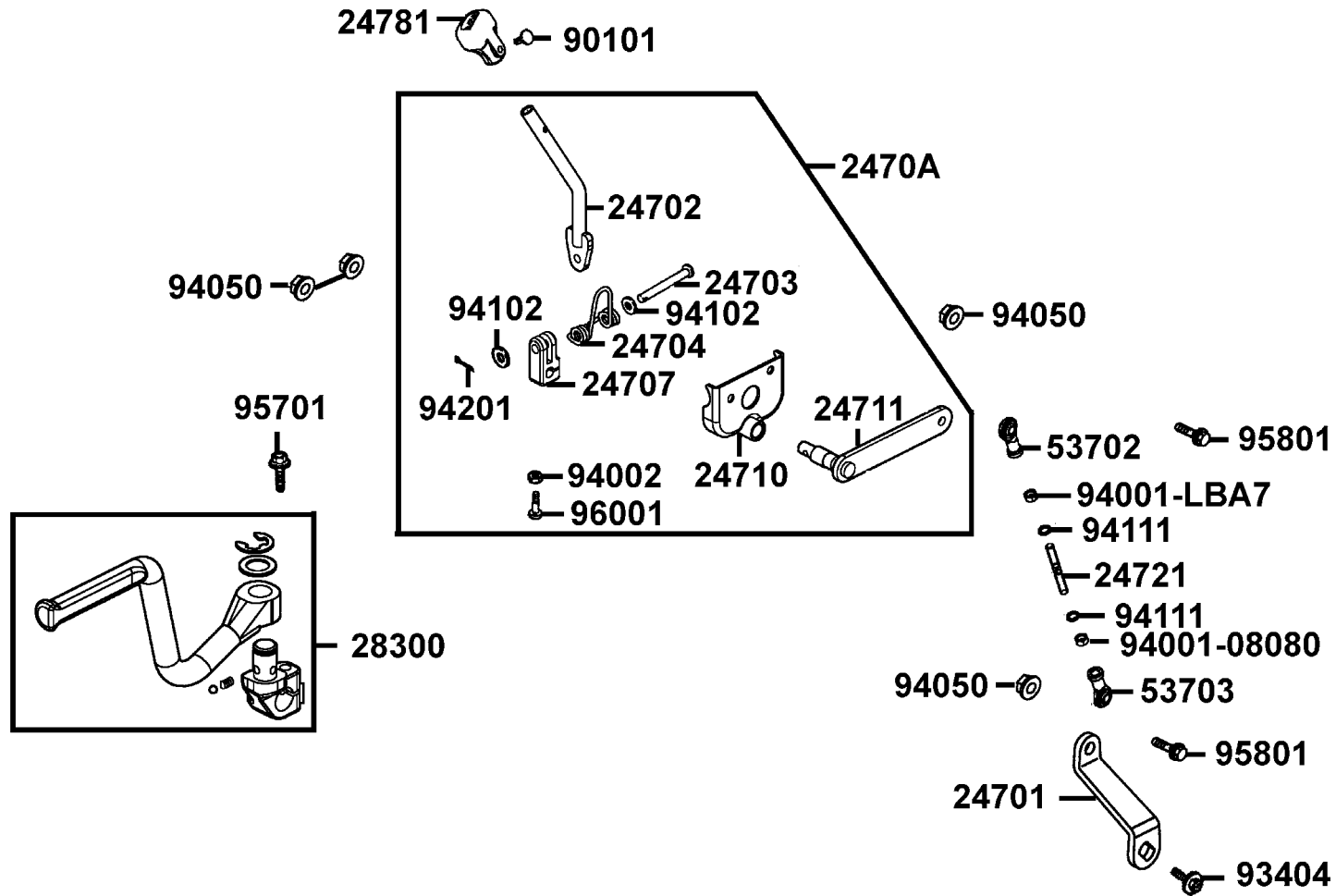
Exhaust Muffler



販賣記號	項目	零件號碼	版數	英文名稱	中文名稱	需要用量	建議售價
Sales mark	Ref no	Part no	Ver	Description	Chinese	Regd no	Ref Price
		11203-GFY6-900	0	RUBBER BUSH MUFFER STAY	橡皮襯套	1	
		18291-1F66-004	0	GASKET EXH PIPE	排氣管墊片	1	
		1830A-LLJ1-EZO	2	MUFFLER COMP EXHAUST	排氣管	1	
		18318-LLJ1-900	2	PROTECTOR MUFFLER	排氣管護蓋	1	
		90301-KGBG-900	1	NUT CAP 6MM	螺帽 6MM	2	
		94050-08080	0	NUT FLANGE 8MM	螺帽 8MM	1	
		94101-06700	0	WASHER PLAIN 6MM	平華司 6MM	1	
		94111-08800	0	WASHER SPG 8MM	華司8MM	1	
		95701-06008-06	1	BOLT FLANGE 6*8 (Black)	螺絲 6*8(黑)	1	
		95801-08035-06	1	BOLT FLANGE 8*35	螺絲 8*35(墨綠)	1	
		95801-08045-06	0	BOLT FLANGE 8*45	螺絲 8*45(墨綠色)	1	
		96001-06006-02	0	BOLT FLANGE 6*6	螺絲 6*6	2	

F16

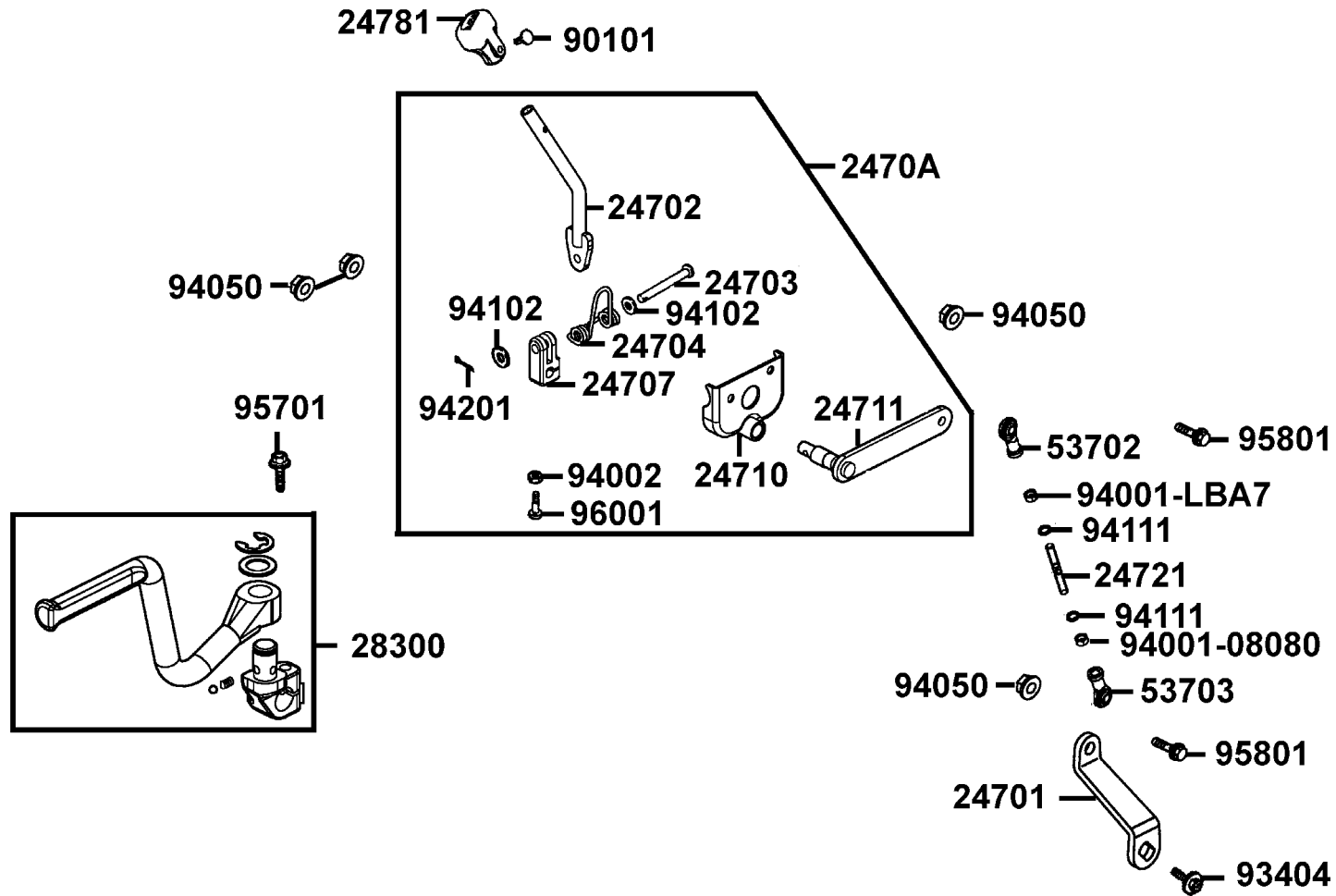
Arm Kick



販賣記號	項目	零件號碼	版數	英文名稱	中文名稱	需要用量	建議售價
Sales mark	Ref no	Part no	Ver	Description	Chinese	Regd no	Ref Price
		2470A-LCA4-E00	2	HANDLE ASSY CHANGE	變速桿	1	
		24701-LDB1-700	3	GEAR CHANGE HANDLE	變速踏桿	1	
		24702-LCA4-E00	1	BAR CHANGE HANDLE	排檔桿握把	1	
		24703-LLB1-900	1	PIN CHANGE HANDLE	換檔把手梢	1	
		24704-LBA7-900	4	SPRING CHANGE HANDLE	換檔把手彈簧	1	
		24707-LBA7-900	6	BRKT CHANGE HANDLE	換檔桿托架	1	
		24710-LCA4-E00	1	STAY CHANGE HANDLE ASSY	排檔桿固定座	1	
		24711-LCA4-E00	1	SHAFT COMP CHANGE HANDLE	排檔連動軸	1	
		24721-LDB1-700	1	ROD ASSY CHANGE HANDLE	排檔連動桿	1	
		24781-LCA5-E00	2	COVER CHANGE HANDLE	排檔桿握把蓋	1	
		28300-LLJ1-900	1	ARM ASSY KICK STARTER	起動踏桿組	1	
		53702-LBA7-900	1	JOINT R BALL	排檔連動桿右接頭	1	
		53703-LBA7-900	1	JOINT L BALL	排檔連動桿左接頭	1	
		94001-08080-0S	0	NUT HEX 8MM (C)	螺帽 8MM	1	
		94001-LBA7-900	1	NUT HEX LH 8MM	螺帽 8MM	1	
		90101-LCA5-E00	2	SOCKET BOLT 5X12	螺絲 5*12	1	
		93404-06012-06	0	BOLT WASHER 6*12	螺絲 6*16MM (墨綠色)	1	
		94002-06080-0S	0	NUT HEX 6MM	螺帽6MM	1	
		94102-08800	0	WASHER PLAIN 8MM	華司 8MM	2	
		94050-08080	0	NUT FLANGE 8MM	螺帽 8MM	4	

F16

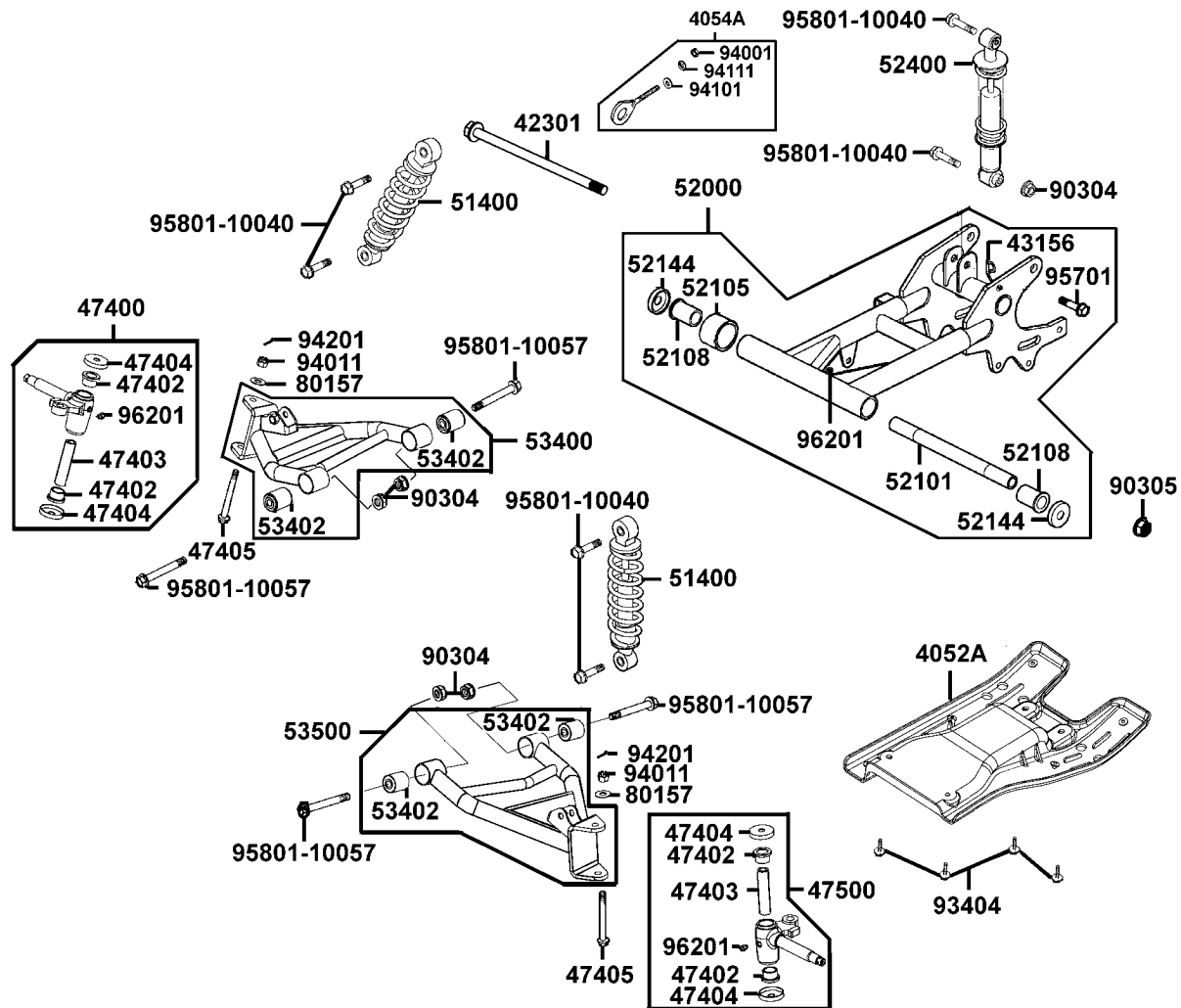
Arm Kick



販賣記號	項目	零件號碼	版數	英文名稱	中文名稱	需要用量	建議售價
Sales mark	Ref no	Part no	Ver	Description	Chinese	Regd no	Ref Price
		94111-08800	0	WASHER SPG 8MM (C)	華司 8MM	2	
		94201-20150	0	PIN SPLIT 2*15	插梢 2*15	1	
		95701-06022-06	1	BLOT FLANGE 6*22	螺絲6*22(墨綠)	1	
		95801-08028-06	0	BOLT FLANGE 8x28	螺絲 8x28	2	
		96001-06016-08	0	BOLT FLANGE SH 6*16	螺絲 6*16MM/	1	

F17

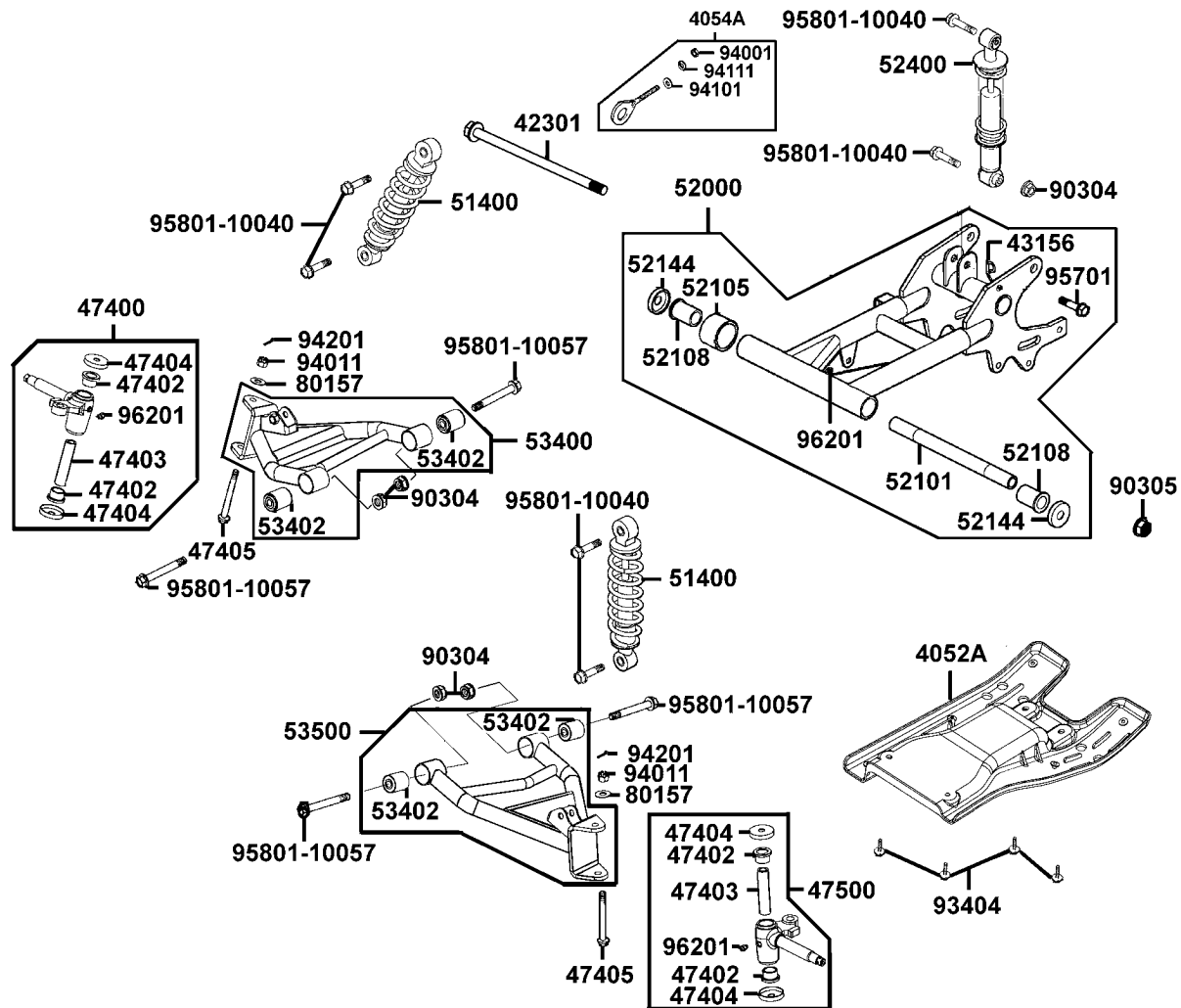
Cushion • Swing Arm



販賣記號	項目	零件號碼	版數	英文名稱	中文名稱	需要用量	建議售價
Sales mark	Ref no	Part no	Ver	Description	Chinese	Regd no	Ref Price
		4052A-LDB1-700	1	GUARD ASSY RR FORK	後叉護蓋組	1	
		4054A-LLB1-900	4	DRIVE CHAIN ADJUSTER ASSY	鍊條調整器	1	
		42301-LLB1-900	3	AXLE RR FORK	後叉軸	1	
		43156-LLB1-800	1	CLAMPER BRAKE HOSE	後煞車管夾	1	
		47400-LLB1-900	6	SHAFT ASSY R STEERING	右轉向軸組	1	
		47402-LLB1-900	2	BUSH STRG SHAFT	襯套	4	
		47403-LLB1-900	2	COLLAR STRG SHAFT	套筒	2	
		47404-LLB1-900	3	CAP STRG SHAFT	軸蓋	4	
		47405-LLB1-900	3	BOLT FLANGE 10*105	螺絲 10X105	2	
		47500-LLB1-900	6	SHAFT ASSY L STEERING	左轉向軸組	1	
**		51400-LCA4-E00	3	CUSHION ASSY FR	前避震器	2	
		52000-LCA4-E00	5	FORK ASSY RR	後叉	1	
		52101-LLB1-900	2	COLLAR RR FORK DIST	後叉套筒	1	
		52105-LLB1-900	1	SLEEVE RUBBER	後叉橡皮	1	
		52108-KEE5-004	2	BUSH RR FORK	後叉襯套	2	
		52144-LBA7-900	1	CAP RR FORK DUST SEAL	後叉防塵蓋	2	
**		52400-LCA4-E00	3	CUSHION ASSY RR	後避震器	1	
		53400-LCA4-E00	3	ARM ASSY R SWING	右搖臂組	1	
		53402-LLB1-900	2	BUSH SWING ARM	搖臂襯套	4	
		53500-LCA4-E00	3	ARM ASSY L SWING	左搖臂組	1	

F17

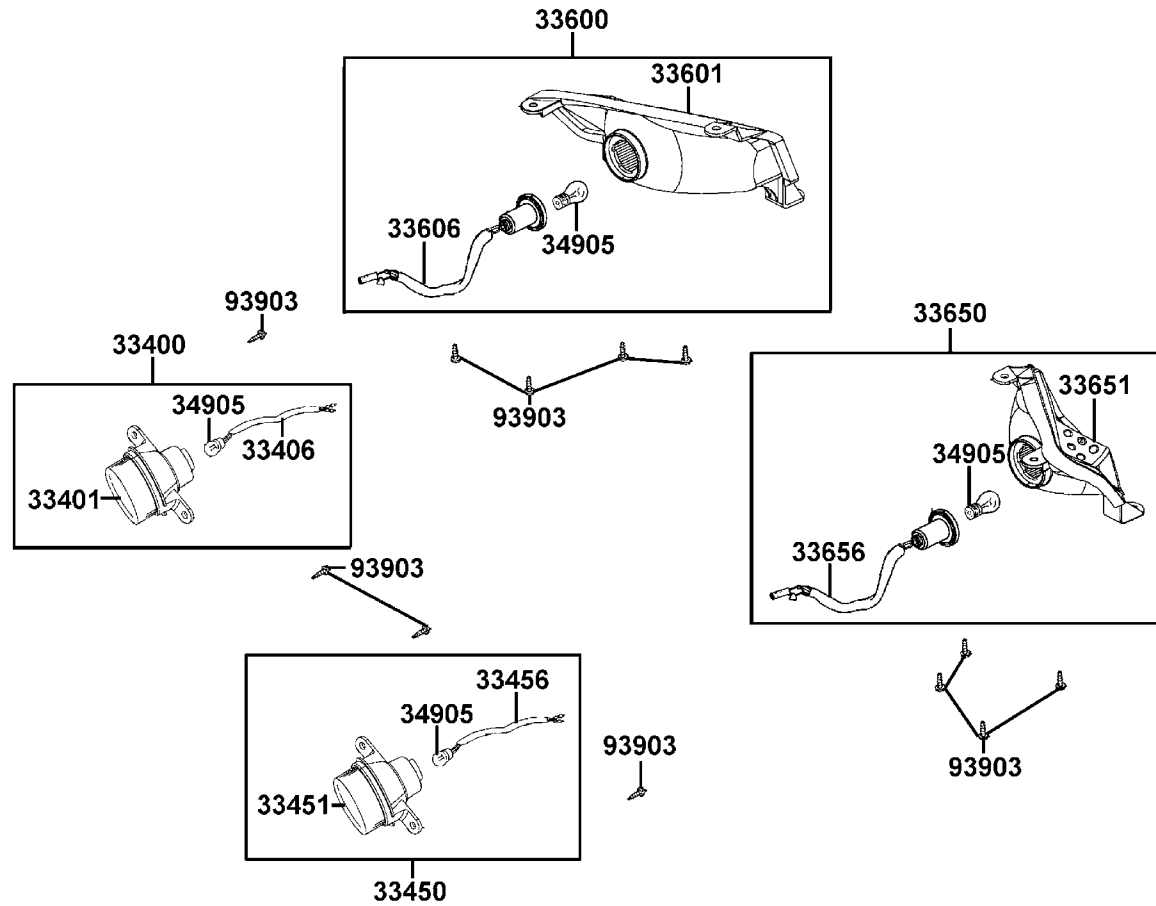
Cushion • Swing Arm



販賣記號	項目	零件號碼	版數	英文名稱	中文名稱	需要用量	建議售價
Sales mark	Ref no	Part no	Ver	Description	Chinese	Regd no	Ref Price
		80157-KCBC-900	0	WASHER	華司	2	
		90304-GLW0-90A	1	NUT U FLANGE 10MM	螺帽 10MM	5	
		90305-GHE8-004	1	NUT U 14MM	螺帽/銀黃 14MM	1	
		90502-LLB1-900	1	WASHER 12.2*28*4	華司 12.2*28*4	3	
		93404-06016-06	0	BOLT WASHER 6*16	螺絲 6X16(墨綠)	4	
		94001-08080-0S	0	NUT HEX 8MM	螺帽 8MM	1	
		94011-10080-0S	1	NUT CASTLE 10MM	螺帽 10MM	2	
		94101-08800	0	WASHER PLAIN 8MM	華司 8MM	1	
		94111-08800	0	WASHER SPG 8MM	彈簧華司 8MM	1	
		94201-25250	0	PIN SPLIT 2.5*25	插銷	2	
		95701-06010-08	1	BOLT FLANGE 6*10	螺絲6X10	1	
		95801-10040-08	0	BOLT FLANGE10*40	螺絲 10X40	6	
		95801-10057-06	1	BOLT FLANGE 10*57	螺絲 10X57(墨綠)	4	
		96201-10000	0	NIPPLE CREASE	黃油嘴	3	

F18

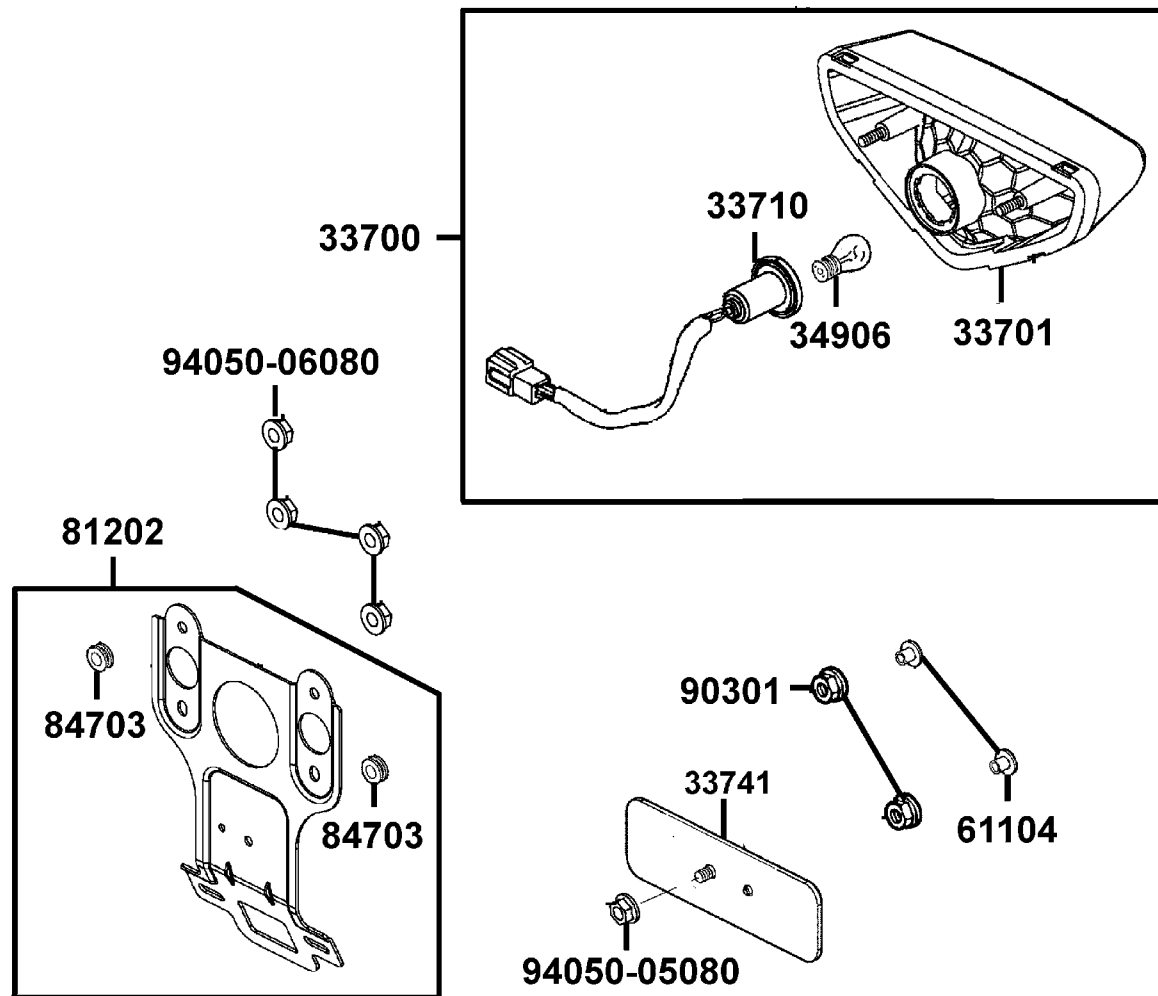
Winker



販賣記號	項目	零件號碼	版數	英文名稱	中文名稱	需要用量	建議售價
Sales mark	Ref no	Part no	Ver	Description	Chinese	Regd no	Ref Price
		33400-LCA5-E00	2	WINKER ASSY R FR	右前方向燈組	1	
		33401-LCA5-E00	0	UNIT WINKER R FR	右前方向燈殼組	1	
		33406-LCA5-E00	0	SOCKET COMP R FR WINKER	右前方向燈配線	1	
		33450-LCA5-E00	2	WINKER ASSY L	左前方向燈組	1	
		33451-LCA5-E00	0	UNIT WINKER L FR	左前方向燈殼組	1	
		33456-LCA5-E00	0	SOCKET COMP L FR WINKER	左前方向燈配線	1	
		33600-LCA4-E00	2	WINKER ASSY R RR	右後方向燈組	1	
		33601-LCA4-E00	0	UNIT WINKER R RR	右後方向燈殼組	1	
		33606-LCA4-E00	0	SOCKET COMP R RR WINKER	右後方向燈配線	1	
		33650-LCA4-E00	2	WINKER ASSY L RR	左後方向燈組	1	
		33651-LCA4-E00	0	UNIT WINKER L RR	左後方向燈殼組	1	
		33656-LCA4-E00	0	SOCKET COMP L RR WINKER	左後方向燈配線	1	
		34905-LBA7-E00	0	BULB WINKER	方向燈泡	4	
		93903-35260	0	SCREW TAPPING 5*12	螺絲 5X12	12	

F19

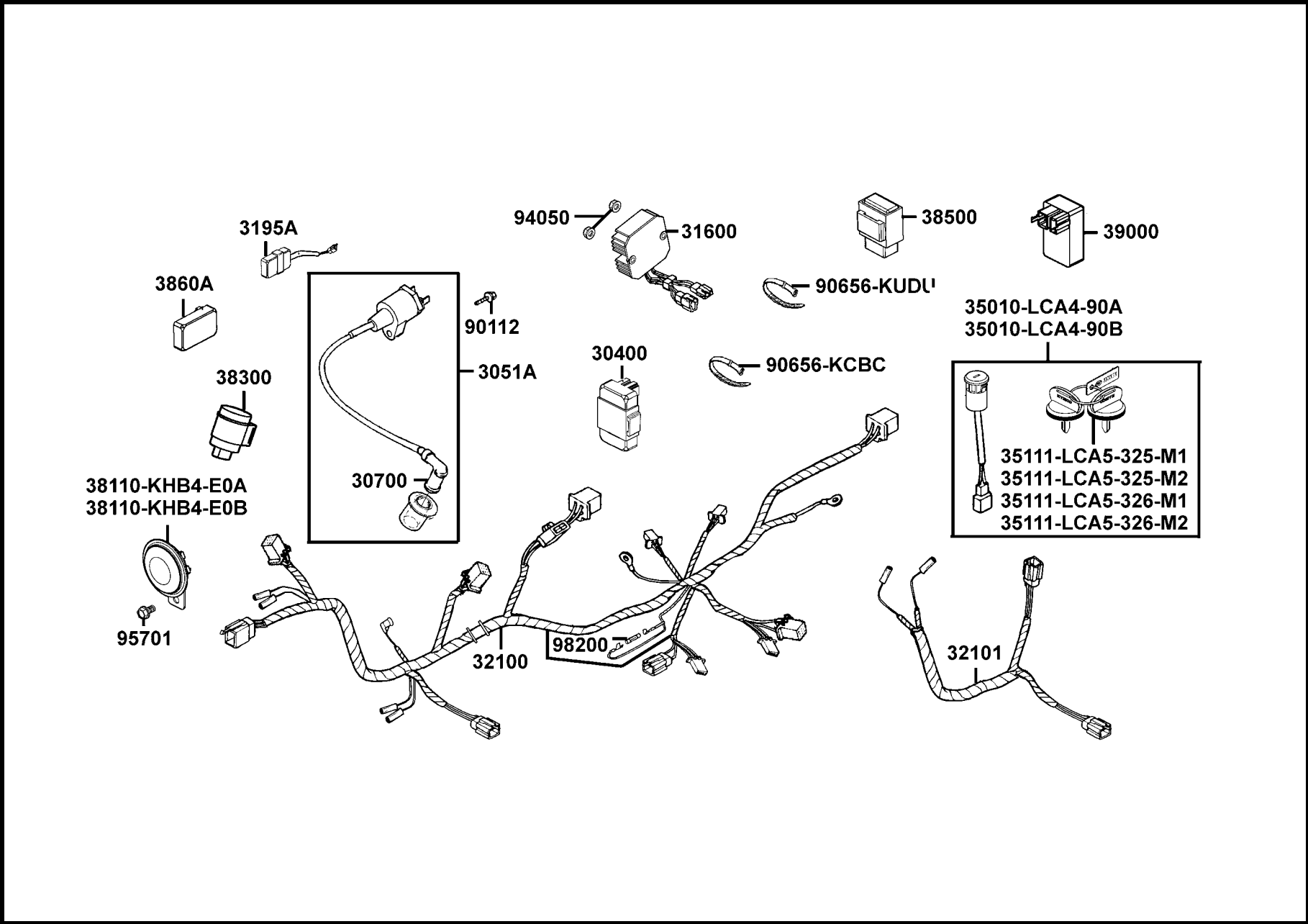
Rear Light



販賣記號	項目	零件號碼	版數	英文名稱	中文名稱	需要用量	建議售價
Sales mark	Ref no	Part no	Ver	Description	Chinese	Regd no	Ref Price
		33700-LBA7-E00	3	LIGHT ASSY TAIL	後燈組	1	
		33701-LBA7-E00	0	UNIT TAIL LIGHT	後燈殼組	1	
		33710-LBA7-900	0	SOCKET COMP RR COMB	後燈配線	1	
		33741-KEBE-900	0	REFLEX REFLECTOR	反射片	1	
		34906-KPCP-900	0	BULB TAIL & STOP	後燈泡	1	
		61104-3G57-001	0	COLLAR FR FENDER	前土除套筒	2	
		81202-LCA4-E00	1	STAY ID PLATE	銘牌支架	1	
		84703-LLB1-900	1	RUBBER TAIL LIGHT	後燈橡皮	2	
		90301-6D34-671	1	NUT FLANG 6MM	螺帽 6MM	2	
		94050-05080	0	NUT FLANGE 5MM	螺帽 5MM	1	
		94050-06080	0	NUT FLANGE 6MM	螺帽 6MM	6	

F20

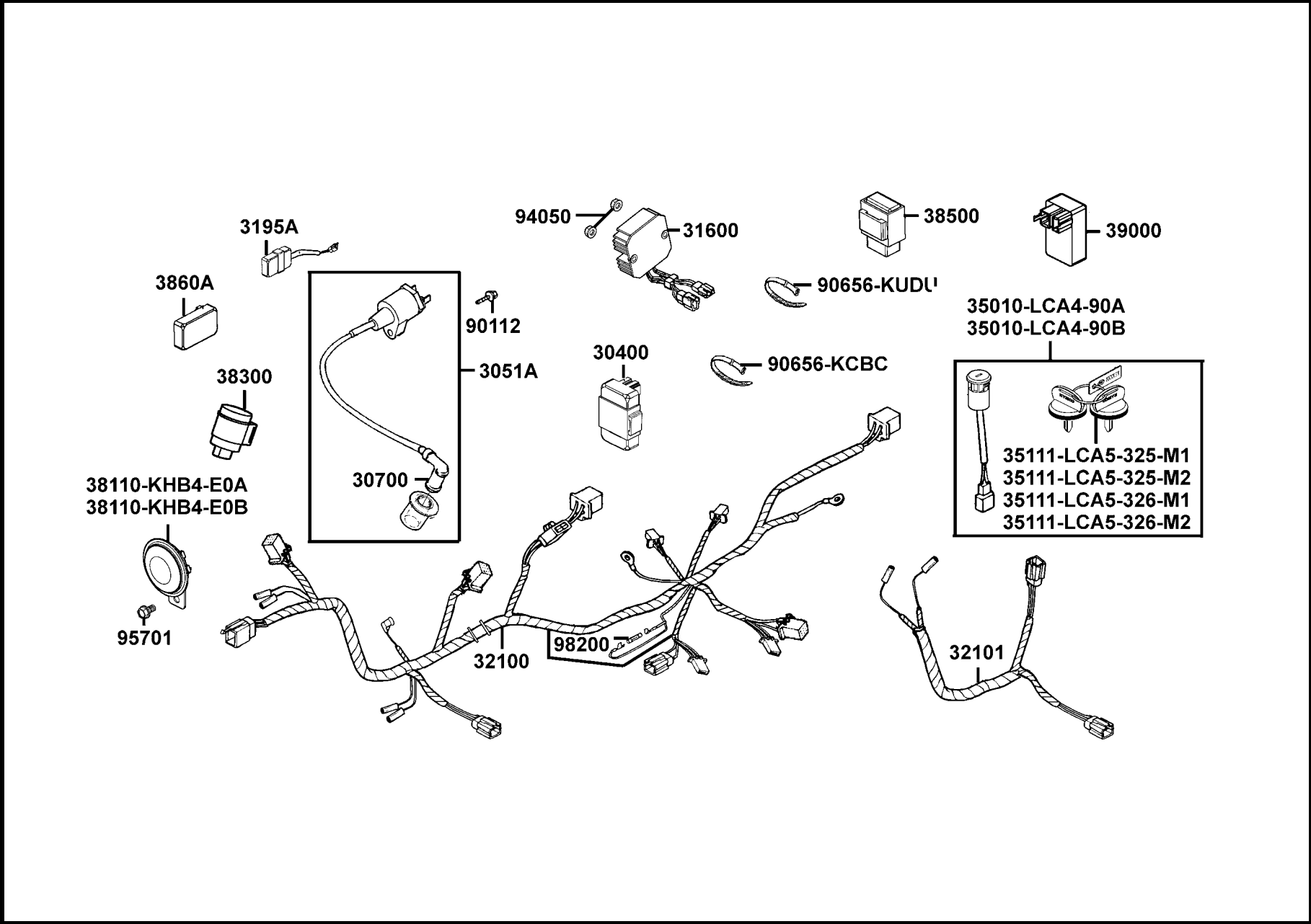
Wire Harness



販賣記號	項目	零件號碼	版數	英文名稱	中文名稱	需要用量	建議售價
Sales mark	Ref no	Part no	Ver	Description	Chinese	Regd no	Ref Price
		30400-KFA6-900	0	UNIT ASSY CDI	CDI組	1	
		3051A-LBD3-900	2	OCIL ASSY IGN	點火線圈	1	
		30700-KNBN-901	2	CAP ASSY NOISE SUPPR	火星塞蓋	1	
		31600-LBA7-900	6	REG REC COMP	穩壓器總承	1	
		3195A-LBA7-E00	1	HAZARD CONTROL ASSY	控制組	1	
		32100-LDB1-700	2	HARNESS WIRE	主配線	1	
		32101-LLB1-800	1	SUB CORD	配線	1	
		35010-LCA4-90A	1	KEY SET	鑰匙組	1	
		35010-LCA4-90B	1	KEY SET	鑰匙組	1	
		35111-LLB1-325-M1	0	KEY COMP	鑰匙/右切	2	
		35111-LLB1-325-M2	0	KEY COMP	鑰匙/右切	2	
		35111-LLB1-326-M1	0	KEY COMP	鑰匙/左切	2	
		35111-LLB1-326-M2	0	KEY COMP	鑰匙/左切	2	
		38110-KHB4-E0A	0	HORN COMP	喇叭	1	
		38110-KHB4-E0B	0	HORN COMP	喇叭	1	
		38300-KECE-900	2	RELAY ASSY WINKER	方向燈繼電器	1	
		38500-KFA6-900	0	RELAY ASSY START	啟動繼電器	1	
		3860A-LCA5-E01	3	CONTROL ASSY LIGHTING	大燈控制器	1	
		39000-LLB1-900	2	CONTROL UNIT GEAR CHANGE	控制器	1	
		90112-KRDR-900	0	BOLT FLANGE 5*22	螺絲 5*22	1	

F20

Wire Harness

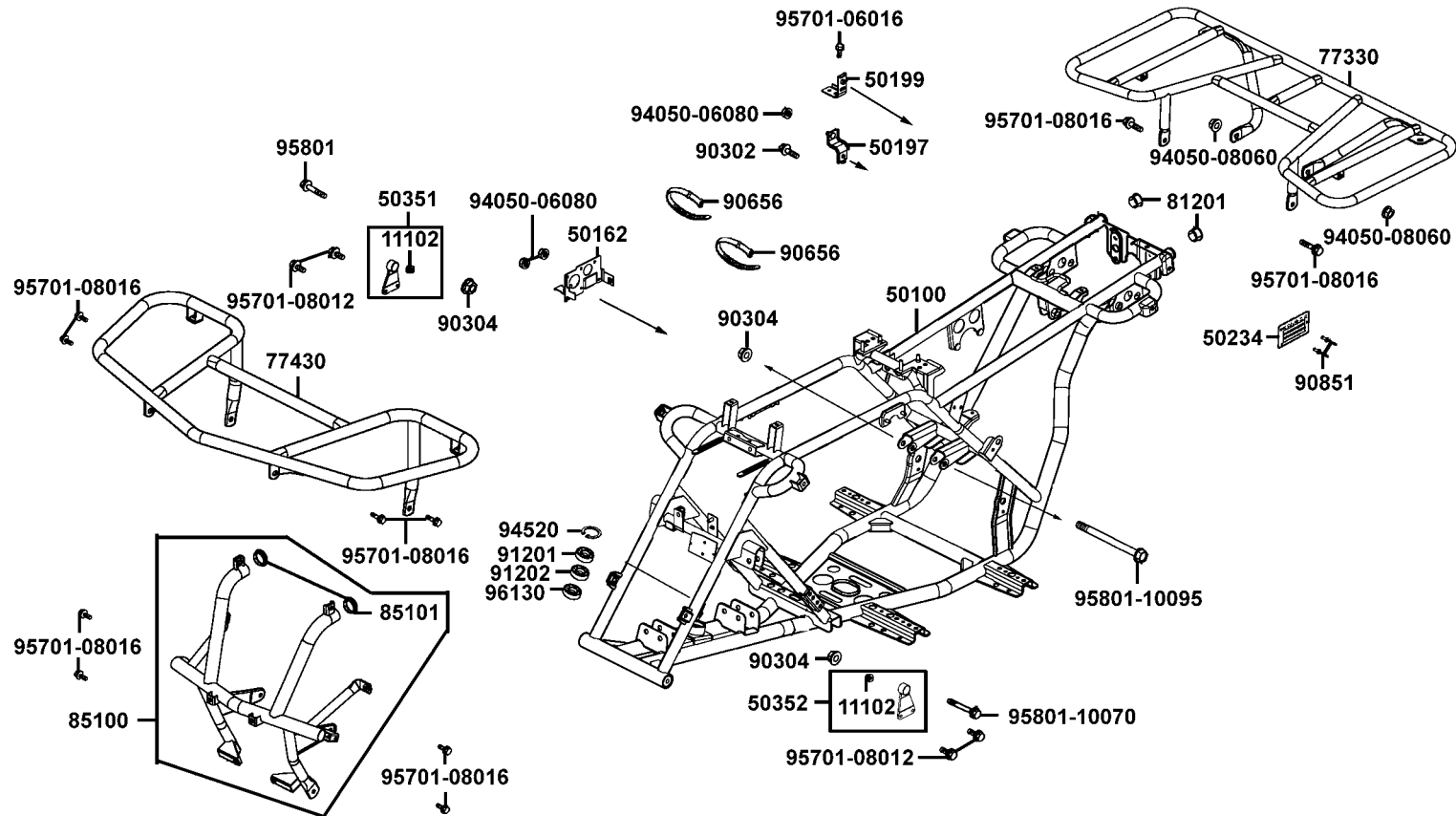


F20

販賣記號	項目	零件號碼	版數	英文名稱	中文名稱	需要用量	建議售價
Sales mark	Ref no	Part no	Ver	Description	Chinese	Regd no	Ref Price
		90656-KCBC-900	0	BAND OIL HANDLE	油管束帶	8	
**		90656-KUDU-900	0	BAND HARNESS WIRE	束緊帶 8*216	2	
		94050-06080	0	NUT FLANGE 6MM	螺帽 6MM	3	
		95701-08012-08	0	BOLT FLANGE 8*12	螺絲 8*12	1	
		98200-12000	0	FUSE 20A	保險絲/圓筒形 20A	1	

F21

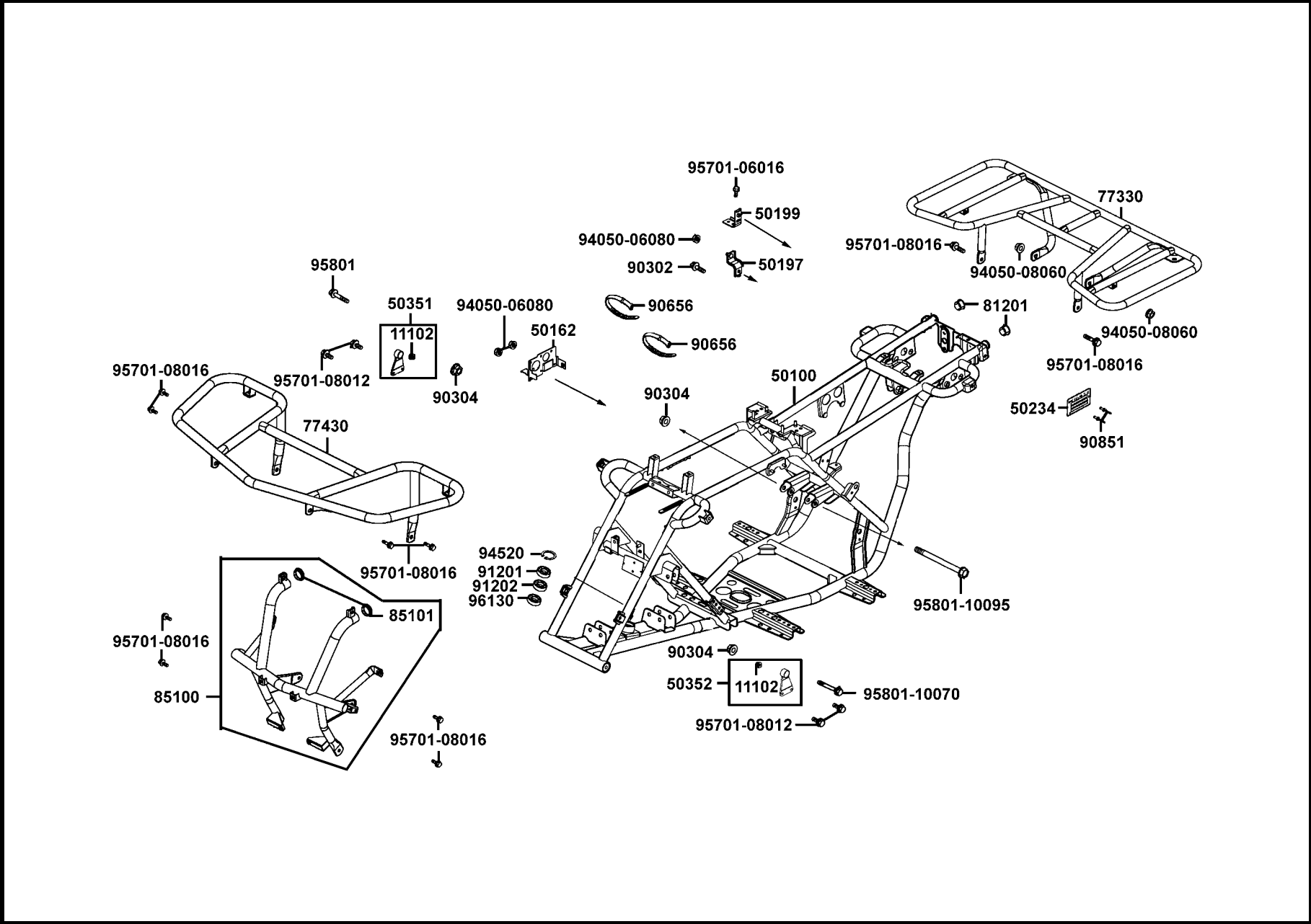
Frame Body



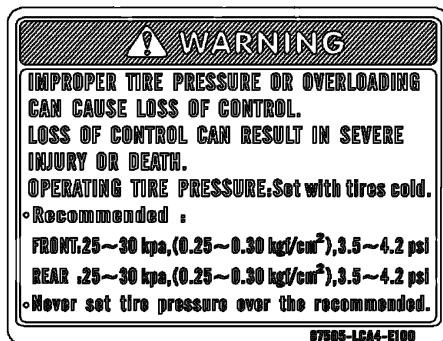
販賣記號	項目	零件號碼	版數	英文名稱	中文名稱	需要用量	建議售價
Sales mark	Ref no	Part no	Ver	Description	Chinese	Regd no	Ref Price
		11102-LBD3-900	2	RUB BUSH ENG HANGER	引擎吊架襯套	2	
		50100-LDB1-700	1	BODY COMP FRAME	車體	1	
		50162-LDB1-E00	2	BRKT COIL & REG	整流器支架	1	
		50197-LLJ1-900	0	STAY A OIL TANK	混合油箱座 A	1	
		50199-LDB1-E00	1	STAY B OIL TANK	混合油箱座 B	1	
		50234-KHD4-E00	0	ID MARK	銘牌	1	
		50351-LLJ1-EZ0	2	BRKT R ENG HANGER	右引擎吊板座	1	
		50352-LLJ1-EZ0	2	BRKT L ENG HANGER	左引擎吊板座	1	
**		77330-LCA4-E00	3	REAR CARRIER LUGGAGE	後載貨架	1	
**		77430-LCA4-E00	3	FRONT CARRIER LUGGAGE	前載貨架	1	
		81201-KKA8-900	0	CAP RR GRIP END	後握桿小蓋	2	
		85100-LCA4-E00	2	PIPE COMP FR BUMPER	前保護桿	1	
		85101-LCA5-E00	2	CAP PIPE	管體蓋	2	
		90302-LLB1-E00-06	2	BOLT WASHER 5*12	螺絲 5*12	1	
		90304-GLW0-90A	1	NUT U FLANGE 10MM	安全螺帽 10MM	3	
		90656-KCBC-900	0	BAND OIL HANDLE	油管束帶	2	
		90851-KKF9-741	0	RIVET 3.2*9.8	拉釘	2	
		91201-LLB1-900	2	OIL SEAL 18X32X7	油封	1	
		91202-LLB1-900	1	OIL SEAL 22X35X7	油封	1	
		94050-06080	0	NUT FLANGE 6MM	螺帽 NF 6MM	3	

F21

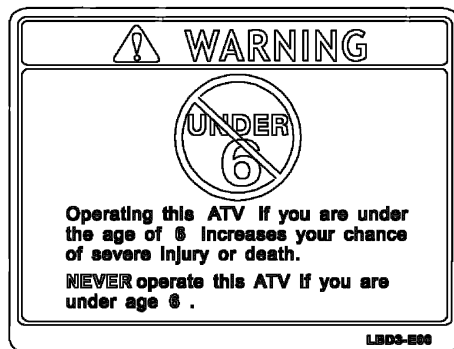
Frame Body



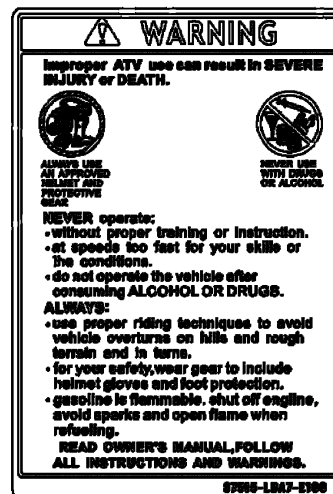
販賣記號	項目	零件號碼	版數	英文名稱	中文名稱	需要用量	建議售價
Sales mark	Ref no	Part no	Ver	Description	Chinese	Regd no	Ref Price
		94050-08060	0	NUT FLANGE 8MM	螺帽8MM	2	
		94520-32180	0	CIR CLIP IN 32	環夾	1	
		95701-06016-06	1	BOLT FLANGE 6*16	螺絲 6*16(墨綠)	1	
		95701-08012-06	0	BOLT FLANGE 8*12	螺絲 8*12(墨綠)	4	
		95701-08016-06	0	BOLT FLANGE 8*16	螺絲 8*16(墨綠)	10	
		95801-10070-06	1	BOLT FLANGE 10x70	螺絲 10*70(墨綠)	2	
		95801-10095-06	0	BOLT FLANGE 10x95	螺絲 10*95(墨綠)	1	
		96130-60020-10	0	BEARING BALL RADIAL 6002	軸承6002	1	



87505



87517



87515



87556-LLB1-E00



87556-LLB1-E01

販賣記號	項目	零件號碼	版數	英文名稱	中文名稱	需要用量	建議售價
Sales mark	Ref no	Part no	Ver	Description	Chinese	Regd no	Ref Price
**		87505-LCA4-E01	2	LABEL TIRE ON ROAD	胎壓注意貼紙	1	
**		87515-LBA7-E01	1	CAUTION LIST	警示標誌	1	
**		87517-LBD3-E00	2	CAUTION DRIVE AGE	警示標誌	1	
**		87556-LLB1-E00	2	CAUTION DRIVE AGE	警示標誌	1	
**		87556-LLB1-E01	2	CAUTION DRIVE AGE	警示標誌	1	

F23

Emblem • Stripe

KYMCO

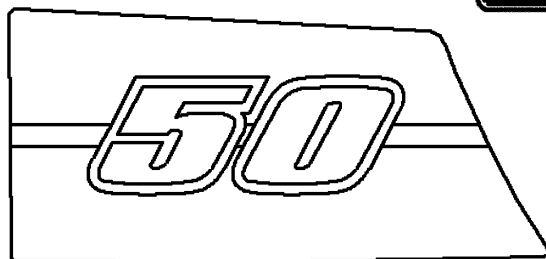
87532-LBE8



87532-LCA5



86533

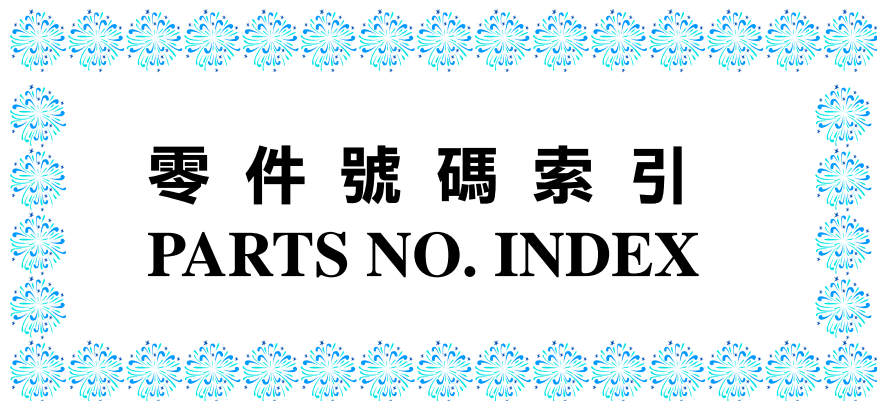


86623



86633

販賣記號	項目	零件號碼	版數	英文名稱	中文名稱	需要用量	建議售價
Sales mark	Ref no	Part no	Ver	Description	Chinese	Regd no	Ref Price
**		86533-LDB1-E61	1	STRIPE L FENDER FRONT	前檔泥板左側貼紙	1	
**		86623-LDB1-E61	1	STRIPE R SIDE COVER	貼紙	1	
**		86633-LDB1-E61	2	STRIPE L SIDE COVER	貼紙	1	
**		87532-LBE8-900	1	STRIPE KYMCO	KYMCO 貼紙	2	
**		87532-LCA5-900	1	STRIPE K-LOGO 60MM	K-LOGO 60MM	1	



零件號碼索引
PARTS NO. INDEX

零件號碼索引

PART NO. INDEX

零件號碼 PART NO.	版數 VERSION	頁次 PAGE	零件號碼 PART NO.	版數 VERSION	頁次 PAGE	零件號碼 PART NO.	版數 VERSION	頁次 PAGE
1782-KG8H-9010	0	E11	22105-LLJ1-900	2	E06	24000		
1785-KBNH-9000-SB00	0	E11	22110-KFA1-220	0	E06			
17910-LDB1-E00	3	F03	22121-KFA1-900	2	E06	24221-LLB1-900	2	E08
1793-144H-9900	0	E11	22131-GHAH-781	0	E06	24241-KGB4-C00	0	E08
17955-LLJ1-900	3	F10	22132-GLW0-001	2	E06	24304-LLB1-900	1	E08
1795-KG8H-9010	0	E11	22300-GGAG-750	1	E07	24305-LLB1-900	1	E08
1799-KBNH-9000	0	E11	22350-GKAK-930	1	E07	2431A-LDB1-700	1	E08
			22401-GJAJ-920	0	E07	24610-LDB1-700	2	E08
18000			22530-GKAK-930	1	E07	24701-LDB1-700	3	F16
			22804-1H48-001	0	E07	24702-LCA4-E00	1	F16
						24703-LLB1-900	1	F16
18291-1F66-004	0	F15				24704-LBA7-900	4	F16
1830A-LLJ1-EZ0	2	F15	23000			24707-LBA7-900	6	F16
18318-LLJ1-900	2	F15				2470A-LCA4-E00	2	F16
			2301A-LLJ1-EZ0	0	E07	24710-LCA4-E00	1	F16
			23100-GKAK-901	0	E07	24711-LCA4-E00	1	F16
19000			23200-GAR1-220	1	E07	24721-LDB1-700	1	F16
			23211-LDB1-700	1	E08	24781-LCA5-E00	2	F16
19510-GBW2-901	2	E03	23220-GKAK-220	1	E07			
19600-KTDT-900	0	E01	23225-GAR1-751	0	E07	28000		
19614-LLJ1-900	2	E01	23233-LLJ1-EZ0	0	E07			
19620-KZCZ-900	1	E01	23237-GAR1-220	0	E07			
			23238-GFY6-941	0	E07	28114-GAE1-94A	0	F08
21000			23411-LDB1-700	1	E08	28223-KNBN-901	0	E06
			23420-LDB1-700	1	E08	28230-GKAK-921	0	E06
			23425-LLB1-900	1	E08	28250-KNBN-901	0	E06
21200-LDB1-305	2	E08	23431-LDB1-700	1	E08	28253-GBN2-60A	0	E06
21310-LDB1-700	1	E08	23441-LDB1-700	1	E08	28255-GFS6-001	0	E06
21395-LDB1-700	1	E08	23451-LDB1-700	1	E08	28281-GBN2-60A	1	E06
			23472-LLB1-900	1	E08	28300-LLJ1-900	1	F16
22000			23481-LCA4-E00	1	E08			
			23801-KFW6-902	0	E08	30000		
			23811-KCR3-601	0	E08			
22100-GAR1-751	0	E07				30400-KFA6-900	0	F20
22102-GHAH-721	2	E06						

零件號碼索引

PART NO. INDEX

零件號碼 PART NO.	版數 VERSION	頁次 PAGE	零件號碼 PART NO.	版數 VERSION	頁次 PAGE	零件號碼 PART NO.	版數 VERSION	頁次 PAGE						
3051A-LBD3-900	2	F20	33130-LCA5-E00	0	F01	35111-LLB1-326-M2	0	F20						
30700-KNBN-901	2	F20	33150-LCA5-E00	5	F01	3520A-LCA4-E00	1	F03						
31000			33400-LCA5-E00	2	F18	35340-LLB1-800	0	F03						
			33401-LCA5-E00	0	F18	35350-KNBN-901	0	F04						
			33406-LCA5-E00	0	F18	35410-LLJ1-900	2	F12						
			33450-LCA5-E00	2	F18	35759-LDB1-700	1	E09						
			33451-LCA5-E00	0	F18	37000								
	31110-LDB1-E0A	1	E03	33456-LCA5-E00	0		F18							
	31110-LDB1-E0B	1	E03	33600-LCA4-E00	2		F18							
	31120-LDB1-E0A	1	E03	33601-LCA4-E00	0		F18							
	31120-LDB1-E0B	1	E03	33606-LCA4-E00	0		F18	37119-LCA5-E0A	0	F02				
	31203-GKAK-901	0	E04	33650-LCA4-E00	2		F18	37200-LDB1-E0A	1	F02				
	31209-GKAK-901	3	E04	33651-LCA4-E00	0		F18	37214-KGV7-67A	0	F02				
	31210-GKAK-901	0	E04	33656-LCA4-E00	0		F18	37290-LLB1-E00	4	F02				
	31210-GKAK-90A	0	E04	33700-LBA7-E00	3		F19	37295-LLB1-E00	1	F02				
	31500-KFAF-90A	4	F11	33701-LBA7-E00	0		F19	37801-LAB4-910	1	F10				
	31500-KFAF-90B	6	F11	33710-LBA7-900	0		F19	3780A-LCA4-E01	1	F10				
31600-LBA7-900	6	F20	33741-KEBE-900	0	F19		38000							
3195A-LBA7-E00	1	F20												
32000			34000											
	32100-LDB1-700	2		F20	34901-KFA6-900			0	F01	38110-KHB4-E0A	0	F20		
	32101-LLB1-800	1		F20	34903-KPCP-900	0		F01	38110-KHB4-E0B	0	F20			
	32105-LBD3-900	2		E04	34905-LBA7-E00	0		F18	38300-KECE-900	2	F20			
	32105-LBD3-90A	2		E04	34906-KPCP-900	0		F19	38500-KFA6-900	0	F20			
	32161-4D04-001	1		F03	35000				3860A-LCA5-E01	3	F20			
	32976-LDB1-700	0		E09						39000				
	33000													
		33100-LCA5-E00		5		F01		35010-LCA4-90A	1		F20	39000-LLB1-900	2	F20
		33110-LCA5-E00		0		F01		35010-LCA4-90B	1		F20	40000		
33120-LCA5-E00		0	F01	35111-LLB1-325-M1		0		F20						
				35111-LLB1-325-M2		0		F20						
				35111-LLB1-326-M1		0		F20						

零件號碼索引

PART NO. INDEX

零件號碼 PART NO.	版數 VERSION	頁次 PAGE	零件號碼 PART NO.	版數 VERSION	頁次 PAGE	零件號碼 PART NO.	版數 VERSION	頁次 PAGE
4000-080-0000	0	E11	4312A-KXCX-900	8	F07	45410-LLB1-900	4	F07
40510-PWA7-E00	0	E08	43156-LDB2-900	1	F09	45450-LLB1-900	6	F03
4052A-LDB1-700	1	F17	43156-LLB1-800	1	F17	45513-GLW0-91A	0	F04
40530-LDB1-700	2	E08	43210-LLB1-305	2	F08	45517-KFAF-910	0	F04
4054A-LLB1-900	4	F17	43350-LLB1-800	2	F08	45520-GLW0-91A	0	F04
			43351-KEBE-900	2	F08	45531-GAR1-951	0	F08
			43352-5H68-004	3	F08			
			43353-4A61-77A	0	F08			
			43530-KEBE-305	5	F04			
						46000		
41201-LLB1-E00	1	F08				46100-LLB1-900	2	F07
41211-LLB1-900	2	F08				46410-LLB1-900	4	F07
						46450-LLB1-900	6	F03
			44000					
			44311-LLB1-900	2	F07			
			4460A-LCA4-E00	3	F07			
42301-LLB1-900	3	F17	44620-LLB1-900	2	F07	47000		
42302-LDB1-700	1	F08	44705-LCA5-E00	3	F07			
42311-LLB1-900	1	F08	44710-LCA4-E0A	2	F07	47400-LLB1-900	6	F17
42312-LDB1-700	1	F08	44710-LCA4-E0B	0	F07	47402-LLB1-900	2	F17
42610-LLJ1-E01	3	F08				47403-LLB1-900	2	F17
42612-LDB1-700	2	F08				47404-LLB1-900	3	F17
42705-LCA5-E00	4	F08	45000			47405-LLB1-900	3	F17
4270A-LCA5-E00	4	F08				47410-LCA5-E00	2	F07
42710-LCA4-E0A	1	F08	45100-LLB1-900	2	F07	47410-LCA5-E00	2	F08
42710-LCA4-E0B	0	F08	45105-KFA6-305	0	F08	47500-LLB1-900	6	F17
42753-KNBN-90A	0	F07	45107-KFA6-900	0	F08			
42753-KNBN-90A	0	F08	45108-KFA6-900	0	F08	50000		
42753-KNBN-90B	1	F07	45109-KFA6-900	0	F08			
42753-KNBN-90B	1	F08	45132-KFA6-900	0	F08	50100-LDB1-700	1	F21
			45133-0H28-001	1	F07	50162-LDB1-E00	2	F21
			45133-KFA6-900	0	F08	50197-LLJ1-900	0	F21
			45134-2L50-001	0	F07	50199-LDB1-E00	1	F21
			45141-LLB1-900	1	F07	50234-KHD4-E00	0	F21
43100-LLB1-800	4	F08	45145-LLB1-900	1	F07	50306-LLB1-900	1	F08
43126-LDB1-700	2	F04	45209-KFA6-900	0	F08			

零件號碼索引

PART NO. INDEX

零件號碼 PART NO.	版數 VERSION	頁次 PAGE	零件號碼 PART NO.	版數 VERSION	頁次 PAGE	零件號碼 PART NO.	版數 VERSION	頁次 PAGE
5032A-LCA4-E00	2	F11	5317A-LLB1-800	7	F03			
50351-LLJ1-EZ0	2	F21	53189-LLB1-800	0	F03	60100-LCA4-E00	1	F05
50352-LLJ1-EZ0	2	F21	53192-LLB1-800	0	F03	60120-LDB1-E00	2	F05
50612-LCA4-E00	1	F13	53194-LLB1-800	0	F03			
50613-LCA4-E00	1	F13	53197-LLB1-800	0	F03			
			53198-LLB1-800	0	F03			
			53199-LLB1-800	0	F03			
51000			53200-LCA4-900	1	F06	61000		
			53205-LCA5-E00	3	F03	61104-3G57-001	0	F10
51400-LCA4-E00	3	F17	53250-LLB1-900	1	F06	61104-3G57-001	0	F19
			53251-LCA5-E00	1	F06			
52000			53252-LBA7-900	4	F06	64000		
			53254-LBA7-900	2	F06			
52000-LCA4-E00	5	F17	53400-LCA4-E00	3	F17	64222-LLJ3-E00	1	F13
52101-LLB1-900	2	F17	53402-LLB1-900	2	F17	64301-LCA4-E00	1	F05
52105-LLB1-900	1	F17	53500-LCA4-E00	3	F17	64302-LCA5-E00	4	F05
52108-KEE5-004	2	F17	53700-LCA4-E00	1	F06	6430A-LCA4-E00	1	F05
52144-LBA7-900	1	F17	53701-LCA4-E00	1	F06			
52400-LCA4-E00	3	F17	53702-LBA7-900	1	F16	77000		
			53702-LLB1-900	6	F06			
			53703-LBA7-900	1	F16			
53000			53703-LLB1-900	6	F06	77200-LCA4-E00	1	F09
						77205-2F86-001	1	F09
53100-LCA4-E00	2	F03	55000			77206-LBA7-900	1	F09
53104-LCA4-E00	1	F03				77303-LLB1-900	2	F09
53131-4K39-001	0	F03	55100-LLJ1-900	3	F12	77330-LCA4-E00	3	F21
53132-LLB1-900	4	F03	55102-1F66-001	0	E09	77430-LCA4-E00	3	F21
53160-LLB1-800	0	F03	55106-KEB7-900	2	F12			
53161-LLB1-800	0	F03	55123-LLJ1-900	1	E09	80000		
53162-LLB1-800	0	F03	55200-LLJ1-900	1	E09			
53166-KEC5-001	1	F03	55201-GHC8-001	0	E09	80100-LCA4-E00	1	F13
53170-LLB1-800	0	F03				80106-LCA4-E00	2	F13
53175-LLB1-800	0	F03				80108-LCA4-E00	1	F13
53178-KEBE-900	0	F04	60000			80110-LBA7-900	1	F13

零件號碼索引

PART NO. INDEX

零件號碼 PART NO.	版數 VERSION	頁次 PAGE	零件號碼 PART NO.	版數 VERSION	頁次 PAGE	零件號碼 PART NO.	版數 VERSION	頁次 PAGE
80121-LCA4-E00	1	F13	86633-LDB1-E61	2	F23	90112-LBD4-800	1	F08
80122-LCA4-E00	1	F13				90114-1F66-007	2	F04
80125-LBD4-900	1	F13				90115-LLB1-800	0	F03
80157-KCBC-900	0	F06	87000			90122-GCS3-001	0	E06
80157-KCBC-900	0	F17				90122-LLB1-800	2	F08
			87322-LBA7-E00	2	F05	90133-LLB1-900	1	E01
81000			87505-LCA4-E01	2	F22	90145-MKS9-61A-06	1	F04
			87515-LBA7-E01	1	F22	90202-1G87-001	0	E07
			87517-LBD3-E00	2	F22	90301-6D34-671	1	F19
81201-KKA8-900	0	F21	87532-LBE8-900	1	F23	90301-KGBG-900	1	F15
81202-LCA4-E00	1	F19	87532-LCA5-900	1	F23	90301-LBA7-900	1	F07
			87556-LLB1-E00	2	F21	90301-LBA7-900	1	F08
83000			87556-LLB1-E01	2	F21	90301-LLB1-800	0	F03
						90302-GBR2-001	1	F10
83500-LCA4-E00	1	F13	88000			90302-PWA1-900	1	F13
83600-LCA4-E00	1	F13				90302-GFY6-901	1	F12
			88110-LBA7-E00	1	F03	90302-LLB1-E00-06	2	F21
84000			88120-LBA7-E00	1	F03	90302-PWA1-900	1	F03
						90302-PWA1-900	1	F05
84703-LLB1-900	1	F19	89000			90302-PWA1-900	1	F11
						90304-GLW0-90A	1	F08
85000			89010-GGS7-C00	3	F09	90304-GLW0-90A	1	F17
			89020-KKC4-900	1	F09	90304-GLW0-90A	1	F21
						90305-GHE8-004	1	F17
85100-LCA4-E00	2	F21	90000			90305-GHK8-001	1	F13
85101-LCA5-E00	2	F21				90305-MAA1-004-SY	0	F06
			90001-GKAK-901	0	E02	90321-LLB1-800	0	F03
86000			9000A-KTDT-900	0	E05	90412-3K29-001	0	E06
			90033-LLB1-900	1	F08	90442-0D44-001	0	E07
86102-KKC4-900	1	F05	90101-LCA5-E00	2	F16	90451-0A01-001	0	E08
86533-LDB1-E61	1	F23	90105-LBA7-900	1	F08	90451-1G07-001	1	E08
86623-LDB1-E61	2	F23	90112-KRDR-900	0	F20	90451-GBN2-601	0	E06
						90451-LBA7-900	1	E08
						90454-GBB2-001	0	E07
						90455-LDB1-700	1	E08

零件號碼索引

PART NO. INDEX

零件號碼 PART NO.	版數 VERSION	頁次 PAGE	零件號碼 PART NO.	版數 VERSION	頁次 PAGE	零件號碼 PART NO.	版數 VERSION	頁次 PAGE
94050-06080	0	F05				95801-10040-08	0	F17
94050-06080	0	F07				95801-10057-06	1	F17
94050-06080	0	F09	95000			95801-10070-06	1	F21
94050-06080	0	F10				95801-10095-06	0	F21
94050-06080	0	F19	95002-02080	0	F10	95801-LLB1-900-06	3	F08
94050-06080	0	F20	95002-02100	0	E09			
94050-06080	0	F21	95002-02100	0	F10	96000		
94050-08060	0	F21	95002-02150	0	E08			
94050-08080	0	F15	95002-02650	0	E09			
94050-08080	0	F16	95002-41300-00	0	F10	96001-06006-02	0	F15
94050-10080	0	E03	95002-50000	0	E09	96001-06010-08	0	E09
94050-10080	0	E07	95005-45360-50	6	F10	96001-06012-08	0	E03
94101-06700	0	F15	9500C-LLJ1-900	1	F10	96001-06012-08	0	E09
94101-08800	0	F17	95701-06008-06	1	F15	96001-06014-08	0	E08
94102-08800	0	F16	95701-06010-08	1	F17	96001-06016-08	0	E03
94102-10800	0	F03	95701-06016-06	1	F03	96001-06016-08	0	F16
94111-08800	0	F15	95701-06016-06	1	F21	96001-06022-06	0	F04
94111-08800	0	F16	95701-06022-06	1	F10	96001-06022-08	0	E09
94111-08800	0	F17	95701-06022-06	1	F16	96001-06025-08	0	E03
94201-20150	0	F16	95701-06025-08	0	E01	96001-06025-08	0	E04
94201-25250	0	F17	95701-06028-08	0	F07	96001-06032-08	0	E09
94201-25300	0	F06	95701-06035-08	0	E01	96001-06045-08	0	E09
94201-30251	0	F06	95701-08012-06	0	F21	96001-06055-08	0	E09
94201-30300	0	F07	95701-08012-08	0	E09	96001-LDB1-700	1	E08
94201-30300	0	F08	95701-08012-08	0	F20	96002-LDB1-700	1	E08
94301-08100	1	E08	95701-08016-06	0	F13	96100-60040-00	0	E08
94301-10160	0	E08	95701-08016-06	0	F21	96100-62020-00	0	E09
94301-10200	0	E09	95701-08040-08	0	E08	96100-63020-00	0	E08
94510-20000	0	E08	95701-10012-08	0	E08	96130-60020-10	0	F21
94511-14000	0	E06	95801-06040-08	0	F14	96150-60030-10	0	F07
94520-32180	0	F21	95801-08028-06	0	F16	96150-69070-10	0	F08
94520-LDB5-E00	0	E08	95801-08035-06	1	F15	96201-10000	0	F17
94540-12028	0	E08	95801-08035-08	0	E08	96211-12000	0	E01
94591-27000	0	F05	95801-08045-06	0	F15	96600-06020-07	0	F03
94591-27000	0	F13	95801-08060-07	0	F06			

零件號碼索引

PART NO. INDEX

零件號碼 PART NO.	版數 VERSION	頁次 PAGE	零件號碼 PART NO.	版數 VERSION	頁次 PAGE	零件號碼 PART NO.	版數 VERSION	頁次 PAGE
98000			W9535-25000	0	E11			
98076-5871G-00	0	E02						
98200-12000	0	F11						
98200-12000	0	F20						
99000								
99101-116-0800	0	E11						
E								
EPBKT-LEF7-1600	0	E11						
K								
K378-001	0	E11						
N								
N425-5YC00	0	E11						
N426-38426	0	E11						
S								
S785-0840	0	E11						
W								