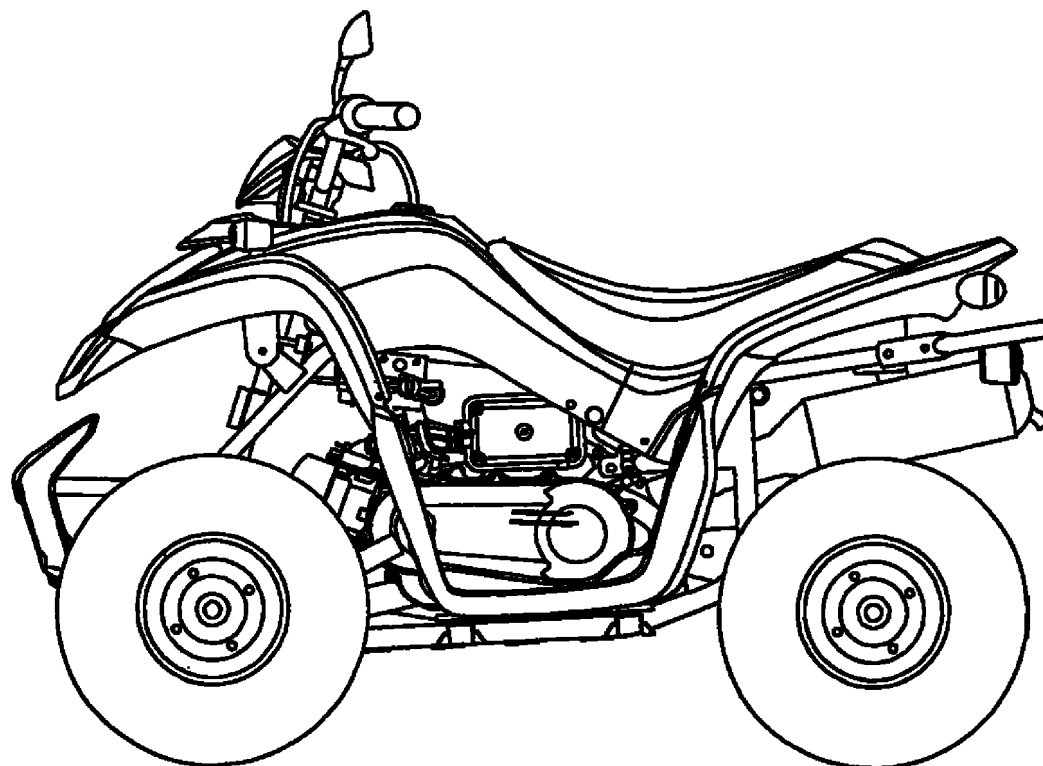




零件型錄
PARTS CATALOGUE

LA10BD(AT):MAR/15/'04



光陽機車 KYMCO 光陽機車 KYMCO 光陽機車 KYMCO

前 言

- 本零件目錄適用於 LA10BD(AT)機種，訂購零件時，請參照本冊。
- 本冊之配色表僅供參考，若與實車不符之處，以實車為準。
- 販賣記號(Sales mark)：
 - 1.註明“**”記號，表示訂購該零件時，請參照機車相片及配色表，並請在基本零件號碼最後加上色碼。
- 本冊付梓印刷倉促，倘有錯誤或遺漏之處，敬請不吝賜教指正。

ABOUT THIS PARTS LIST

- This parts list is compiled all service parts for model LA10BD(AT)。
- Any difference between color chart and motorcycle will be revised according to motorcycle。
- The sales mark：
 - 1.marking“**” must add color code in the end before ordering parts。
- When modification or additions to this parts list are made a revised edition at an appropriate time。

目 次

●前 言	1
●LA10BD(AT)配色表	5
●引擎分組圖	7
●車架分組圖	9
●引擎零件號碼表	13
●車架零件號碼表	45
●零件號碼索引	99

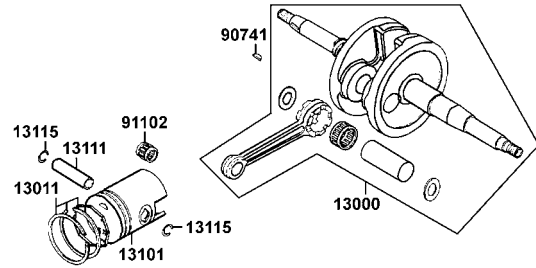
CONTENTS

●ABOUT THIS PARTS LIST	1
●COLOR CHART OF LA10BD(AT)	5
●CONTENTS-ENGINE GROUP	7
●CONTENTS-FRAME GROUP	9
●ENGINE PARTS LIST	13
●FRAME PARTS LIST	45
●PART NO. INDEX	99

CONTENTS-ENGINE GROUP

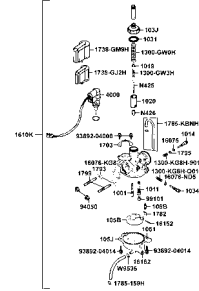
E10 Crankshaft • Piston

-38-9

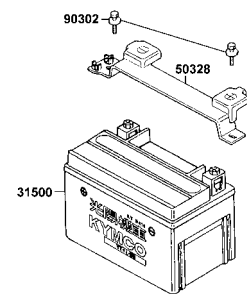
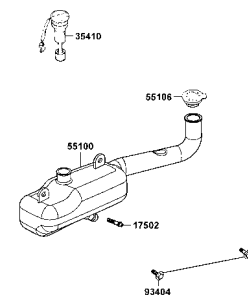
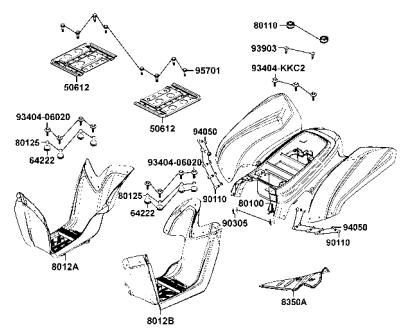
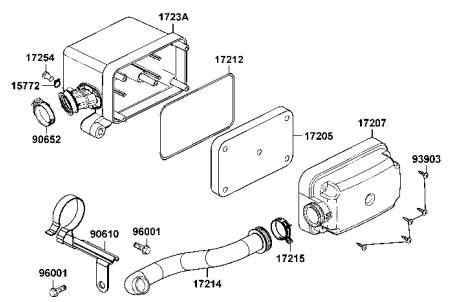
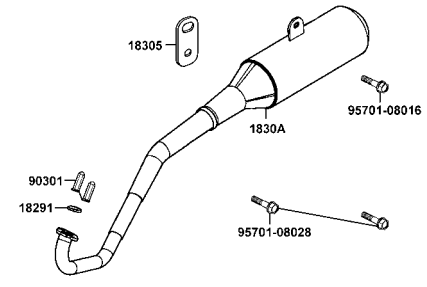
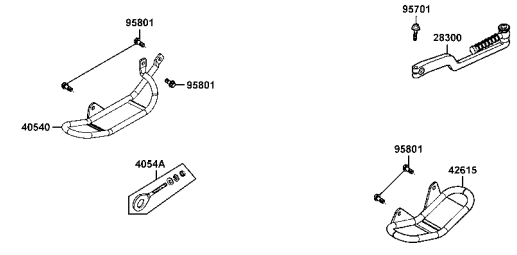
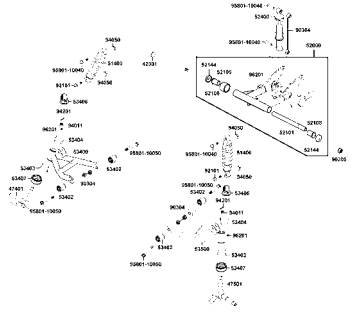
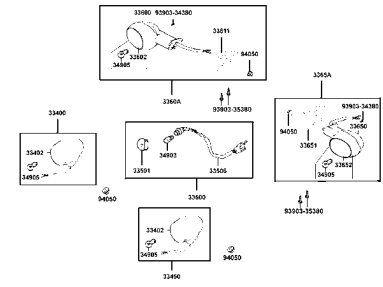
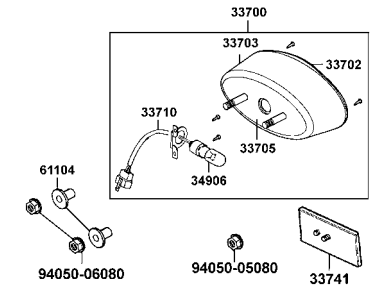


E11 Carburetor

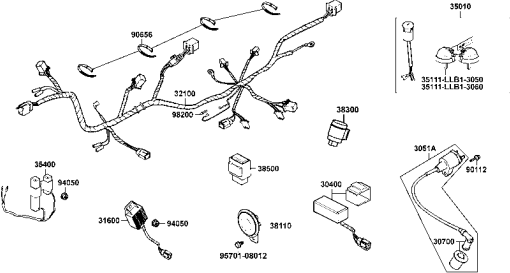
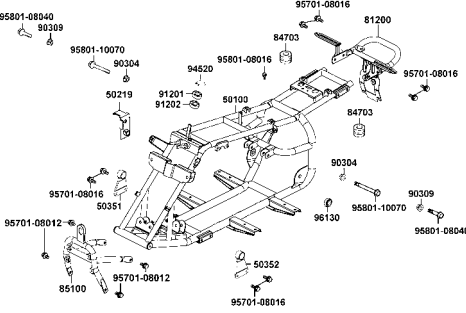

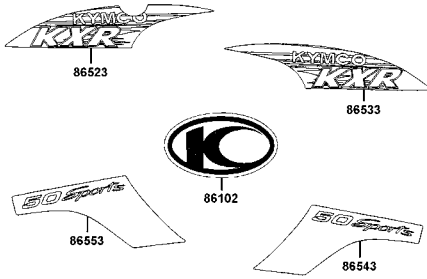
-41-

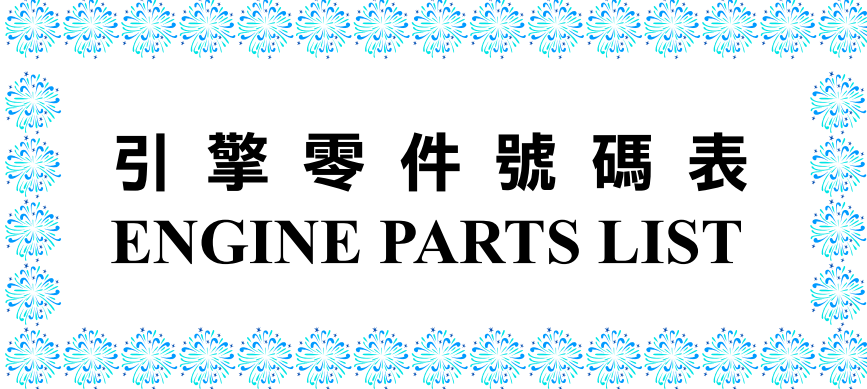


CONTENTS-FRAME GROUP

F10 Battery -73-	F11 Tank Oil -75-	F12 Luggage Box -77-
		
F13 Air Cleaner -79-	F14 Exhaust Muffler -81-	F15 Arm Kick -83-
		
F16 Cushion ● Swing Arm -85-	F17 Front Winker -89-	F18 Rear Light -91-
		

CONTENTS-FRAME GROUP

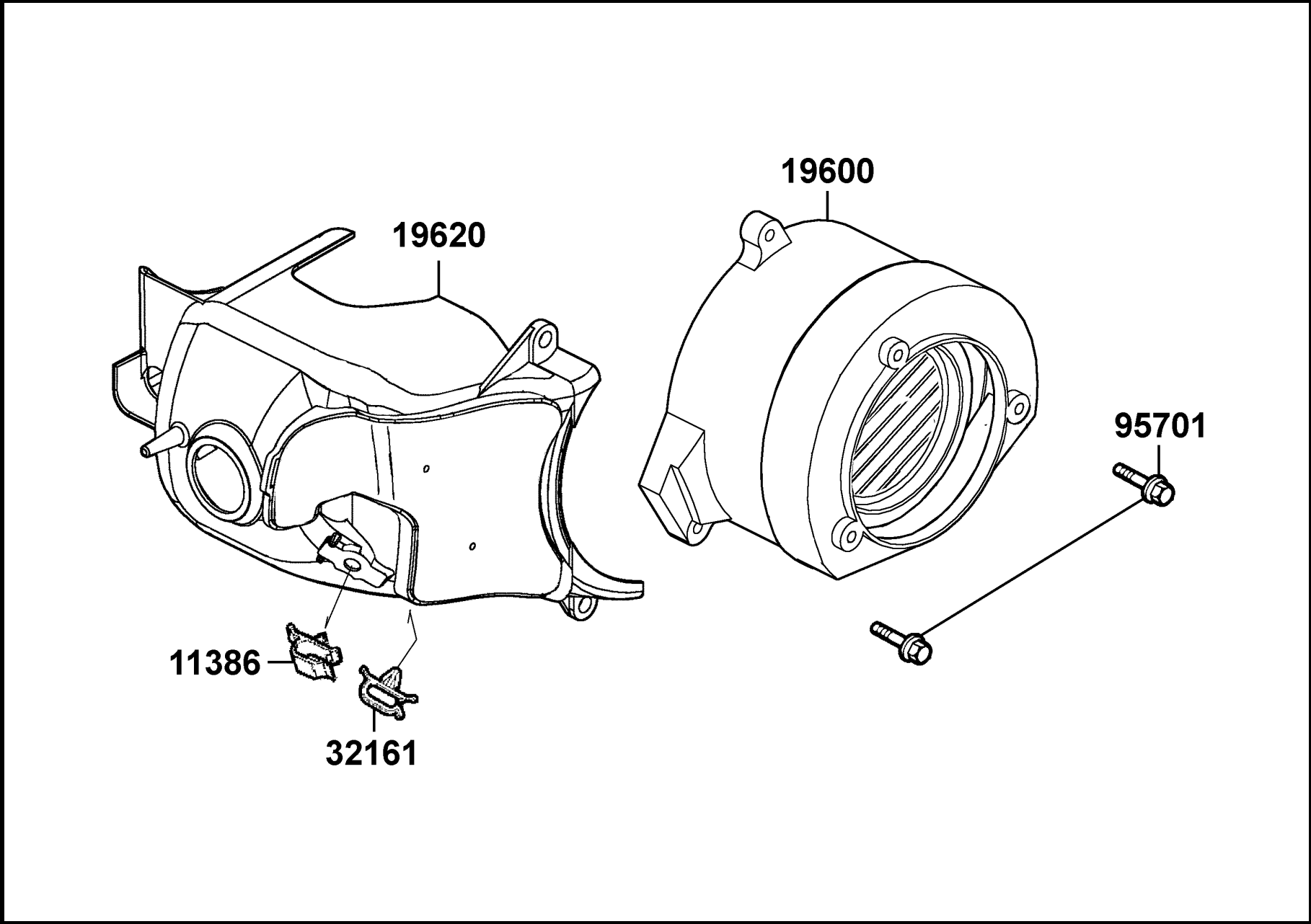
F19 Wire Harness -93-	F20 Frame Body -95-	F21 Caution Label -97-
		
F22 Emblem • Stripe -99-		
		



引擎零件號碼表
ENGINE PARTS LIST

E 1

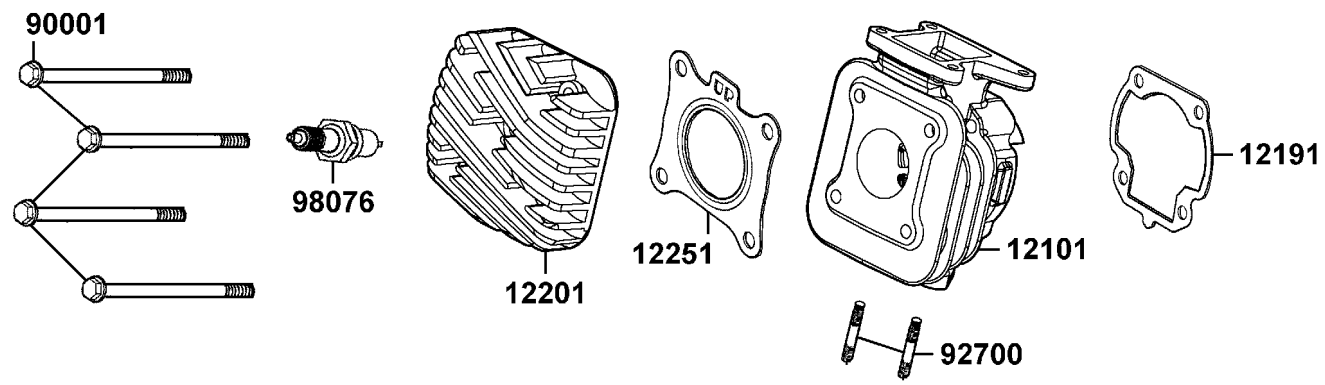
Fan Cover ● Shroud



販賣記號	項目	零件號碼	版數	英文名稱	中文名稱	需要用量	建議售價
Sales mark	Ref no	Part no	Ver	Description	Chinese	Regd no	Ref Price
		11386-GY6-9000	0	CLIP VACUUM TUBE	真空管夾	1	
		19600-KDT-9000	0	COVER COMP FAN	引擎罩蓋組	1	
		19620-KCZ-9000	0	SHROUD COMP	引擎罩蓋	1	
		32161-393-0040	0	CLIP HARNESS WIRE	主配線夾	1	
		95701-06025-08	0	BOLT FLANGE SH 6*25	螺絲 6*25	2	

E 2

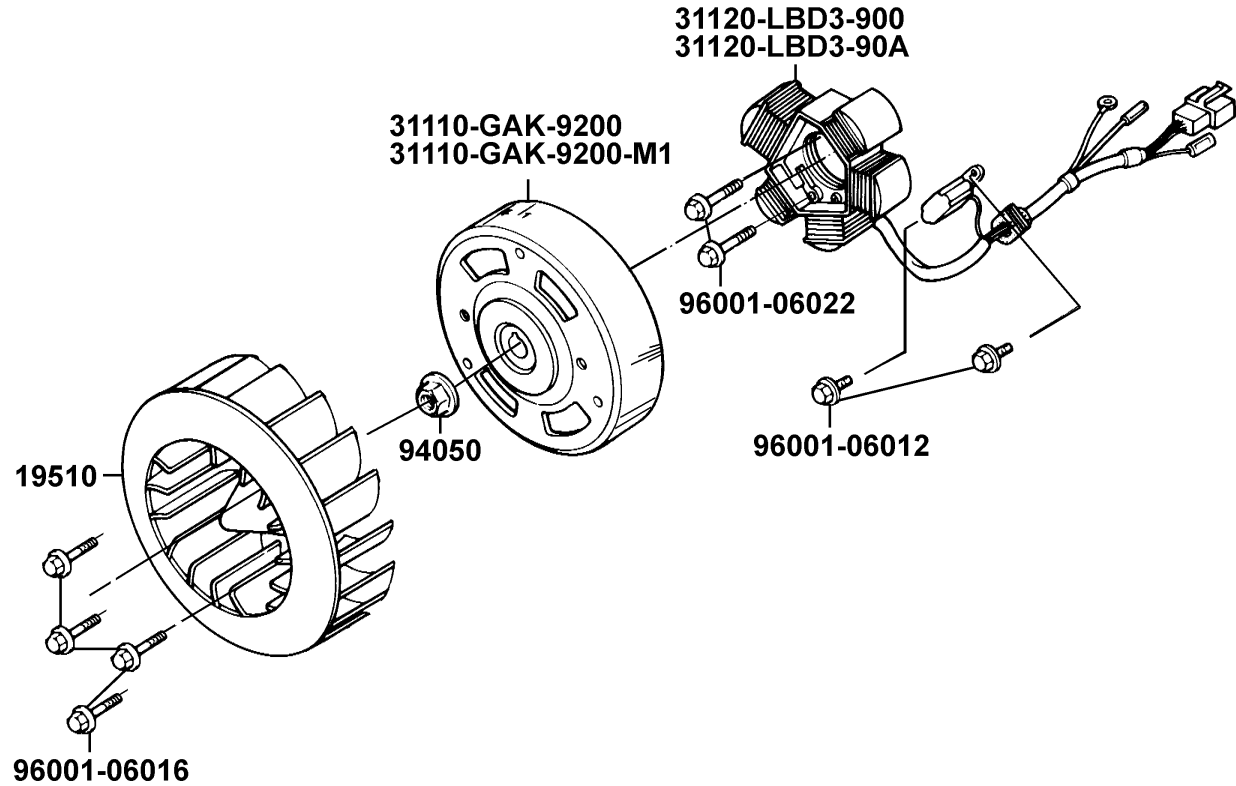
Cylinder Head ● Cylinder



販賣記號 Sales mark	項目 Ref no	零件號碼 Part no	版數 Ver	英文名稱 Description	中文名稱 Chinese	需要用量 Regd no	建議售價 Ref Price
		12101-GAK-9310	0	CYLINDER	汽缸	1	
		12191-LBD3-900	0	GASKET CYLINDER A	汽缸墊片	1	
		12201-GAK-9210	0	HEAD CYLINDER	汽缸頭	1	
		12251-GAK-9020	0	GASKET CYLINDER HEAD	汽缸頭墊片	1	
		90001-GAK-9010	0	BOLT FLANGE 7*100	特殊螺絲 7*100	4	
		92700-06028-1B	0	BOLT STUD 6*28	雙頭螺絲 6*28	2	
		98076-5871G-00	0	SPARK PLUG (BR8HSA)	火星塞	1	

E 3

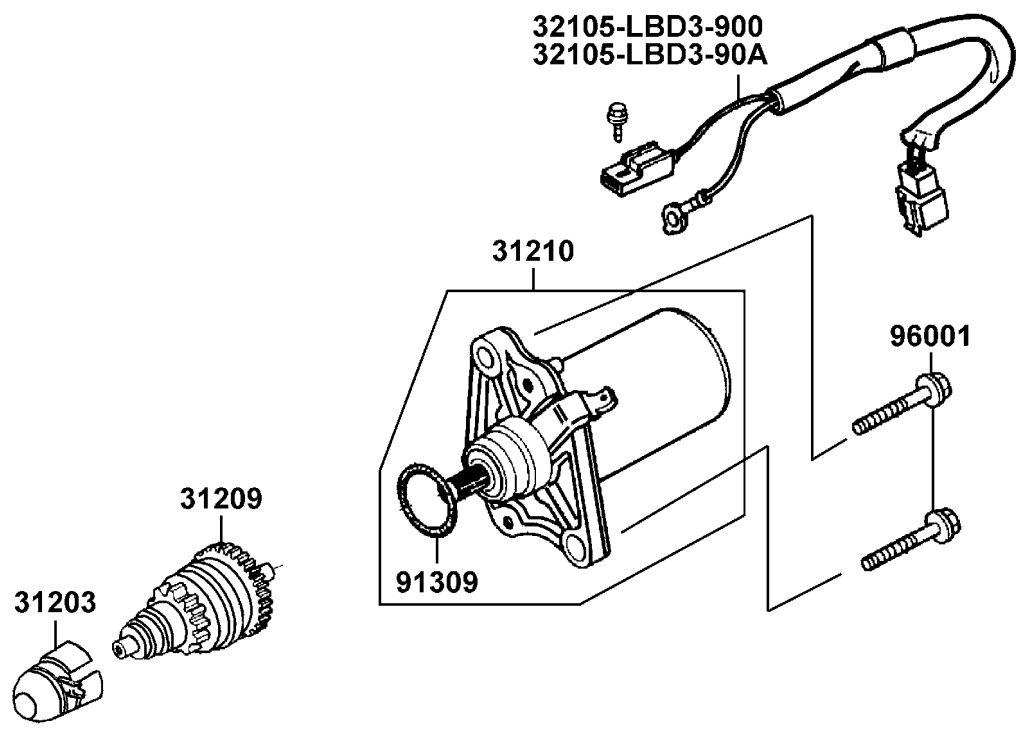
Generator



販賣記號 Sales mark	項目 Ref no	零件號碼 Part no	版數 Ver	英文名稱 Description	中文名稱 Chinese	需要用量 Regd no	建議售價 Ref Price
		19510-GW2-9010	2	FAN COMP COOLING	冷卻風扇	1	
		31110-GAK-9200	0	FLYWHEEL COMP	飛輪	1	
		31110-GAK-9200-M1	0	FLYWHEEL COMP	飛輪	1	
		31120-LBD3-900	0	STATOR COMP	轉子線圈	1	
		31120-LBD3-90A	0	STATOR COMP	轉子線圈	1	
		94050-10080	0	NUT FLANGE 10MM	螺帽 10MM	1	
		96001-06012-08	0	BOLT FLANGE SH 6*12	螺絲 6*12	2	
		96001-06016-08	0	BOLT FLANGE SH 6*16	螺絲 6*16	4	
		96001-06022-08	0	BOLT FLANGE SH 6*22	螺絲 6*22	2	

E 4

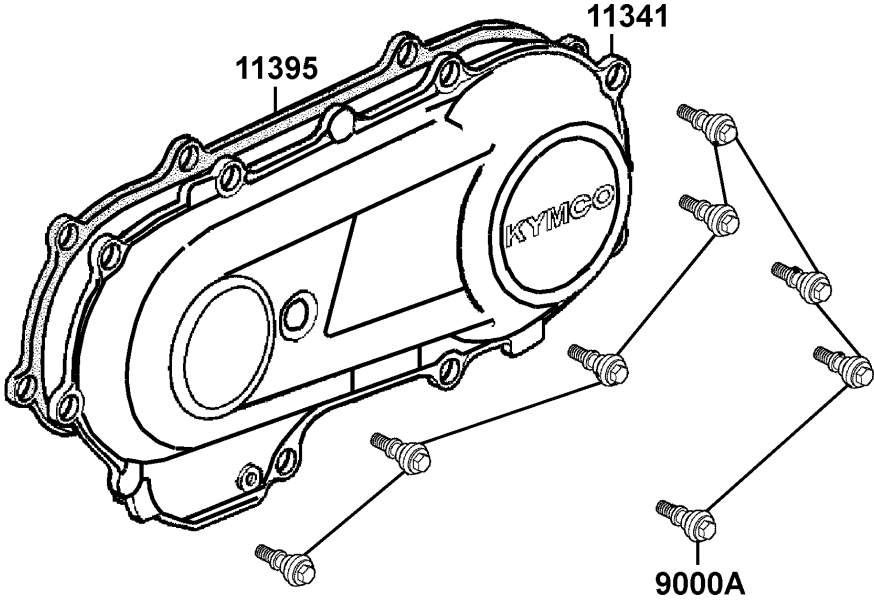
Starting Motor



販賣記號 Sales mark	項目 Ref no	零件號碼 Part no	版數 Ver	英文名稱 Description	中文名稱 Chinese	需要用量 Regd no	建議售價 Ref Price
		31203-GAK-9010	0	HOLDER COMP STARTER PINION	起動齒輪支撐座	1	
		31209-GAK-9010	3	PINION ASSY STARTER	起動齒輪組	1	
		31210-GAK-9000-M3	1	MOTOR UNIT START	起動馬達組	1	
		32105-LBD3-900	0	SUB HARNESS	副配線	1	
		32105-LBD3-90A	0	SUB HARNESS	副配線	1	
		91309-GAK-9010	0	O- RING	O環	1	
		96001-06025-08	0	BOLT FLANGE SH 6*25	螺絲 6*25	2	

E 5

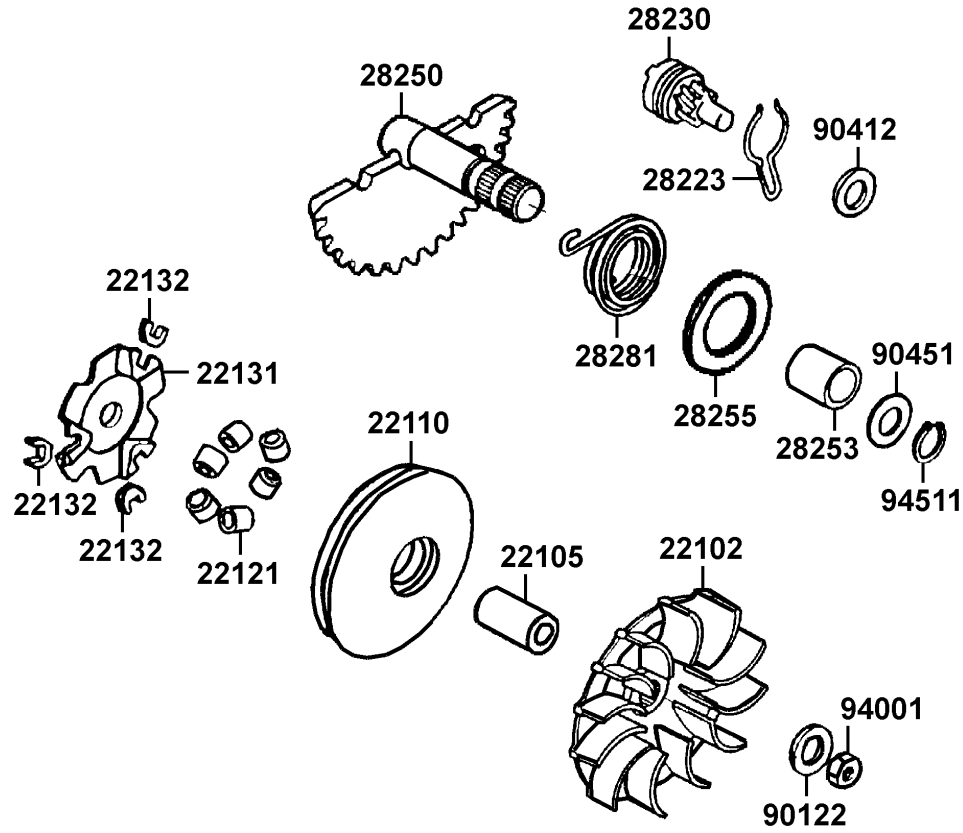
Left Crankcase Cover



販賣記號 Sales mark	項目 Ref no	零件號碼 Part no	版數 Ver	英文名稱 Description	中文名稱 Chinese	需要用量 Regd no	建議售價 Ref Price
**		11341-KCB-900	0	COVER L SIDE	左曲軸箱蓋	1	
		11395-GAK-9000	0	GASKET L COVER	左曲軸箱蓋墊片	1	
		9000A-KDT-9000	0	BOLT ASSY SPECIAL 6*29.5	特殊螺絲組 6*29.5	8	

E 6

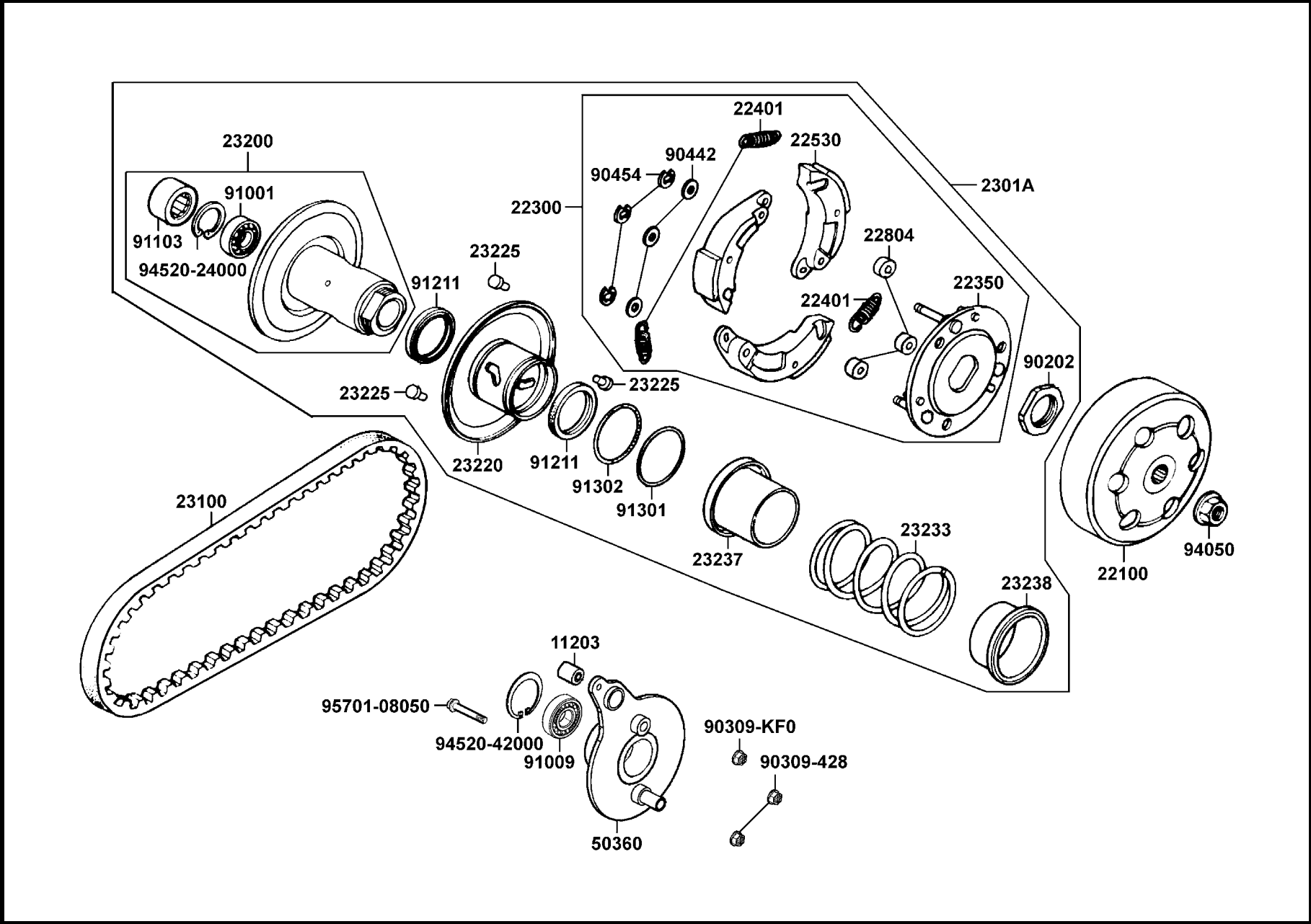
Drive Face



販賣記號 Sales mark	項目 Ref no	零件號碼 Part no	版數 Ver	英文名稱 Description	中文名稱 Chinese	需要用量 Regd no	建議售價 Ref Price
		22102-GAH-7200	2	FACE COMP DRIVE	驅動皮帶扇葉盤	1	
		22105-LLJ1-900	2	BOSS DRIVE FACE	襯套	1	
		22110-KFA1-2200	0	FACE COMP MOVABLE DRIVE	滑動式驅動盤	1	
		22121-KFA1-900	0	ROLLER COMP WEIGHT 9 gr	配重滾子	6	
		22131-GAH-7810	0	PLATE RAMP	斜坡板	1	
		22132-GW0-0010	2	PIECE SLIDE	斜板邊件	3	
		28223-KBN-9010	0	SPG KICK DRIVEN GEAR	起動惰齒輪彈簧	1	
		28230-GAK-9210	0	GEAR COMP KICK DRIVEN	起動惰齒輪組	1	
		28250-KBN-9010	0	SPINDLE COMP KICK STARTER	起動臂軸	1	
		28253-GN2-6020-M1	0	BUSH KICK SPINDLE	起動臂軸襯套	1	
		28255-GS6-0010	0	COLLAR KICK BOSS	套筒	1	
		28281-GN2-6030-M1	1	SPRING KICK RETURN	起動彈簧	1	
		90122-GS3-0000	0	WASHER 12MM	華司 12MM	1	
		90412-329-0010	0	WASHER THRUST 10M/M	華司 10MM	1	
		90451-GN2-6010	0	WASHER KICK SPINDLE	華司	1	
		94001-12280-0S	0	NUT HEX 12MM	螺帽 12MM	1	
		94511-14000	0	CIR CLIP EX 14MM	外環夾 14MM	1	

E 7

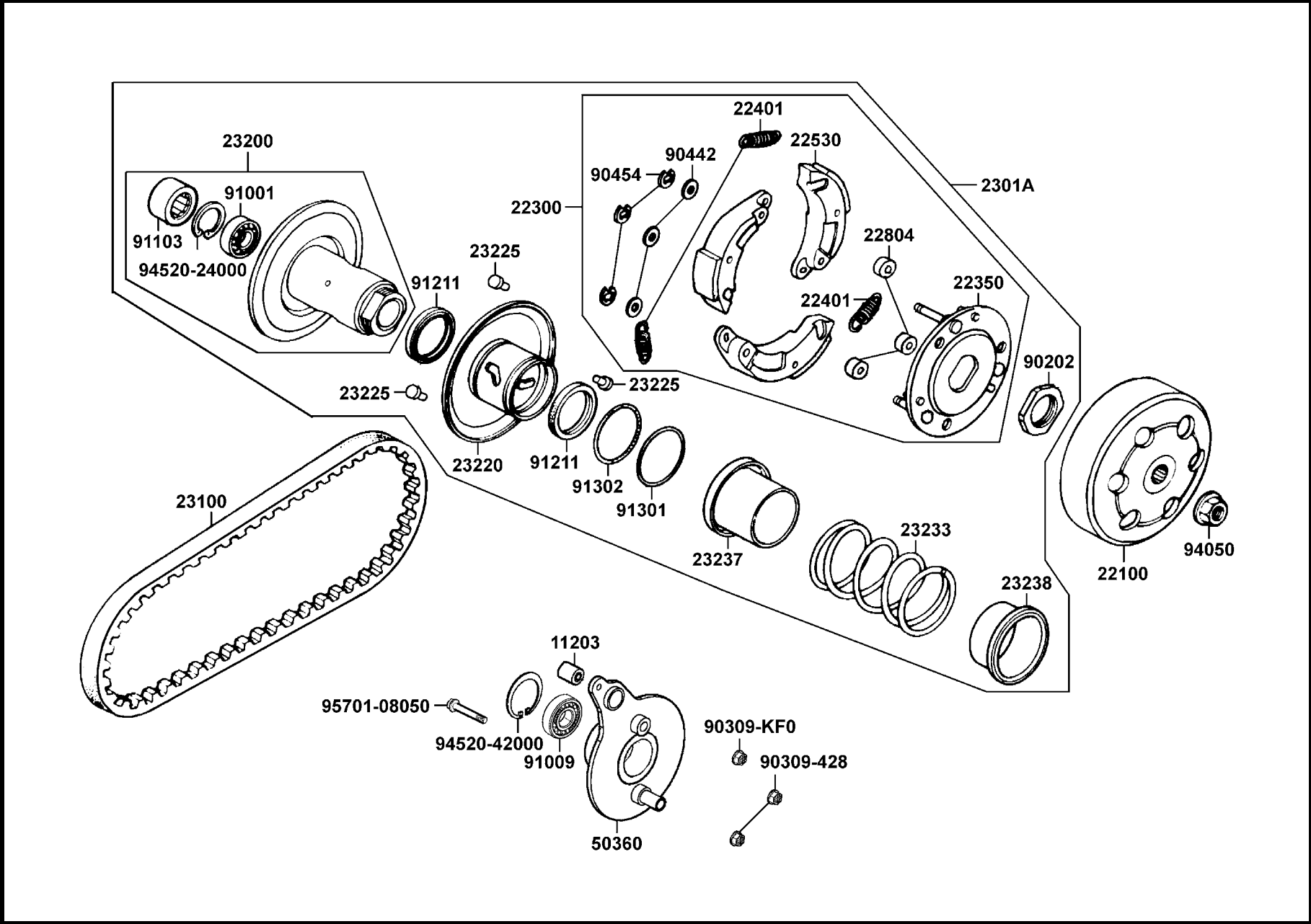
Drive Pulley



販賣記號 Sales mark	項目 Ref no	零件號碼 Part no	版數 Ver	英文名稱 Description	中文名稱 Chinese	需要用量 Regd no	建議售價 Ref Price
		11203-LBD3-900	0	UNDER RUBBER BUSH RR CUSHIO	襯套	1	
		22100-GR1-7510	0	CLUTCH OUTER	離合器外套	1	
		22300-GAG-750	1	PLATE ASSY DRIVE	驅動板組	1	
		22350-GAK-9300	1	PLATE COMP DRIVE	驅動板	1	
		22401-GAJ-920	0	SPRING CLUTCH	離合器彈簧	3	
		22530-GAK-9300	1	WEIGHT SET CLUTCH	離合器配重組	3	
		22804-148-0010	0	RUBBER CLUTCH DUMPER	橡皮	3	
		2301A-LLJ1-EZ0	0	PULLEY SUB ASSY	從動皮帶輪組	1	
		23100-GAK-9010	0	BELT DRIVE	傳動皮帶	1	
		23200-GR1-2200	0	FACE ASSY DRIVEN	從動皮帶盤組	1	
		23220-GAK-2200	0	FACE COMP MOVABLE DRIVEN	滑動式從動皮帶盤	1	
		23225-GR1-7510	0	PIN GUIDE	滾導銷	3	
		23233-LLJ1-EZ0	0	SPG DRIVEN FACE	驅動彈簧	1	
		23237-GR1-2200	0	COLLAR SEAL	套筒油封	1	
		23238-GY6-9410	0	COLLAR SPG	套筒	1	
		50360-LBD3-900	0	BRAKET ENG REAR	引擎後托架	1	
		90202-187-0010	0	NUT SPECIAL 28MM	螺帽 28MM	1	
		90309-428-7320-M1	0	UNT FLANGE 8MM	平螺帽 8MM	2	
		90309-KF0-0030	1	UNT FLANGE 8MM	平螺帽 8MM	1	
		90442-044-0000	0	THRUST WASHER 6MM	華司 6MM	3	

E 7

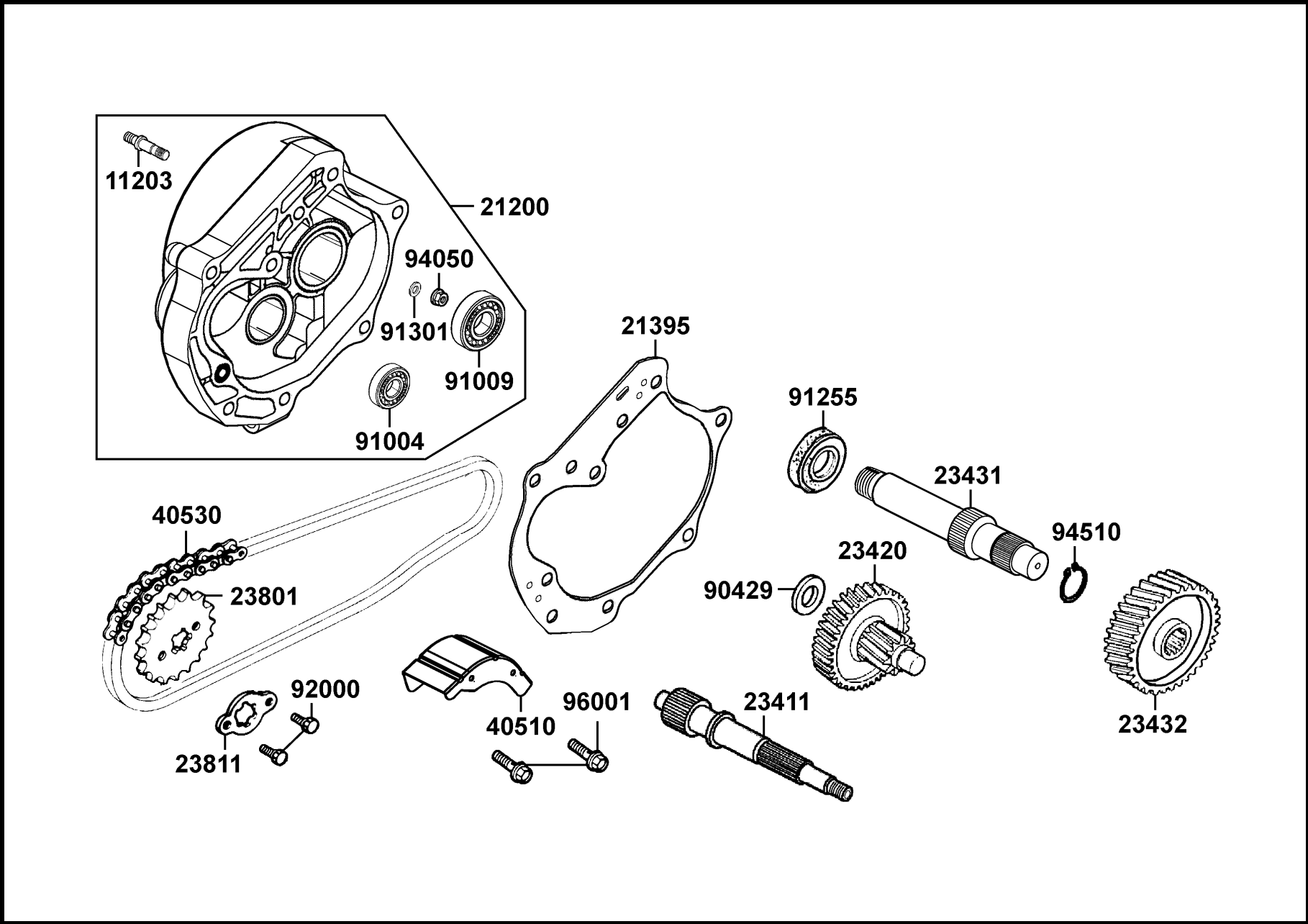
Drive Pulley



販賣記號 Sales mark	項目 Ref no	零件號碼 Part no	版數 Ver	英文名稱 Description	中文名稱 Chinese	需要用量 Regd no	建議售價 Ref Price
		90454-GB2-0000	0	CIR CLIP 6MM	環夾 6MM	3	
		91001-GA7-70A	0	BRG RADIAL BALL 6901U	軸承	1	
		91009-GE0-0040	0	BRG BALL RADIAL 6004UU	軸承 6004	1	
		91103-GR1-004	0	BRG NEEDLE 17*25*18 WS	滾針軸承 17*25*18	1	
		91211-GK8-0130	0	OIL SEAL 34*39*3	驅動油封 34*39*3	2	
		91301-KA5-7420-Y1	0	O-RING 36*1.5	O環 36*1.5	1	
		91302-PA9-0040	0	O-RING 39.8*2.2	O環 39.8*2.2	1	
		94050-10080	0	NUT FLANGE 10MM	螺帽 10MM	1	
		94520-24000	0	CIR CLIP IN 24MM	內環夾 24MM	1	
		94520-42000	2	CIR CLIP IN 42MM	內環夾 42MM	1	
		95701-08050-07	0	BLOT FLANGE 8*50	螺絲 8*50	1	

E 8

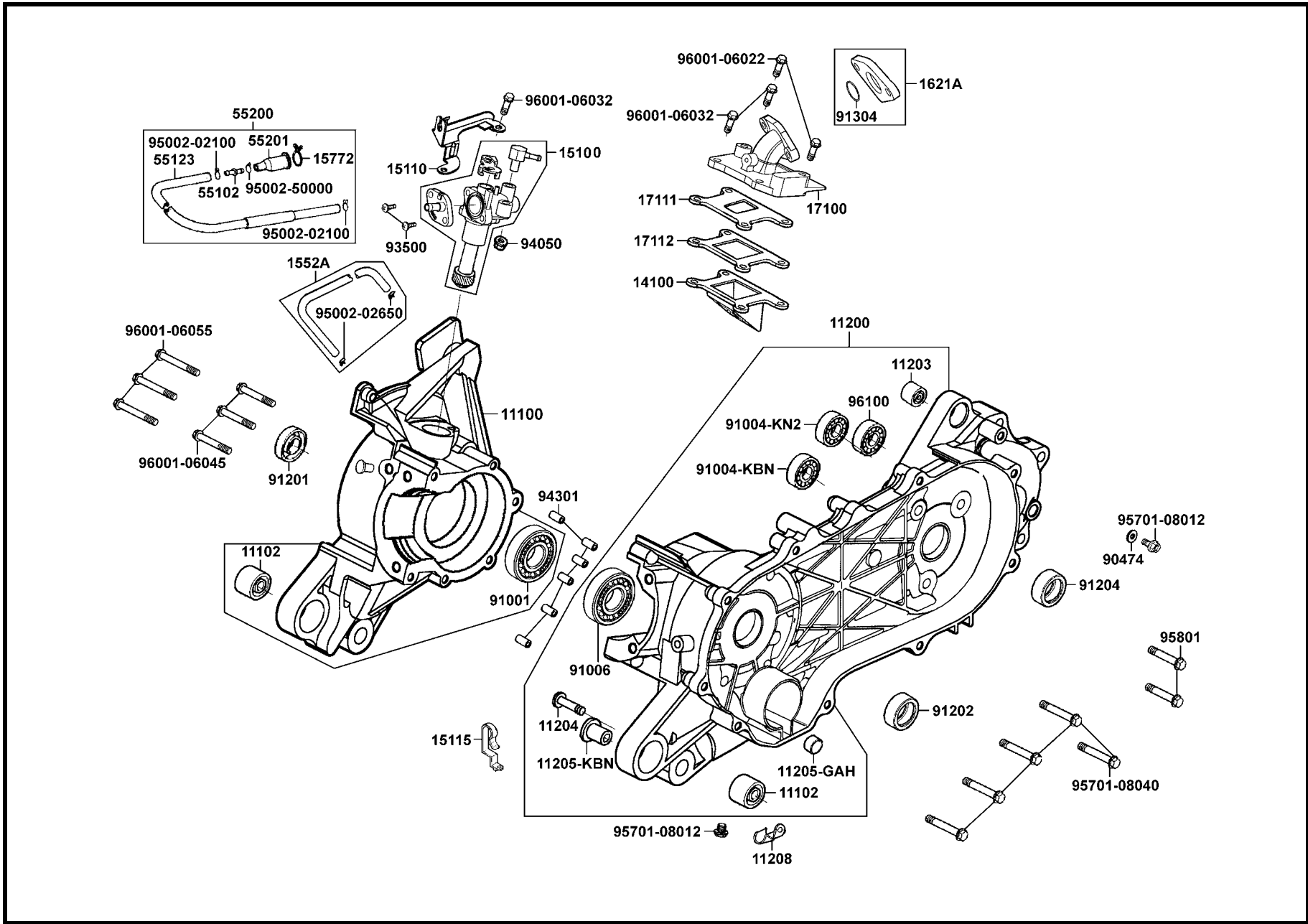
Transmission



販賣記號 Sales mark	項目 Ref no	零件號碼 Part no	版數 Ver	英文名稱 Description	中文名稱 Chinese	需要用量 Regd no	建議售價 Ref Price
		11203-LLJ1-900	0	BOLT ENG HANGER BRAKET	引擎吊板螺絲	1	
		21200-LLJ1-305	0	CASE ASSY MISSION	主軸蓋組	1	
		21395-LBD3-900	0	GASKET MISSION CASE A	主軸蓋墊片	1	
		23411-LLJ1-EZ0	0	SHAFT DRIVE	驅動軸	1	
		23420-LBD3-900	0	SHAFT COMP COUNTER	副軸組	1	
		23431-LBD3-900	0	SHAFT FINAL	最終軸	1	
		23432-LAB4-900	0	GEAR FINAL	最終齒輪	1	
		23801-KCY-9000	0	SPROKET DRIVE 14T	驅動鏈條齒輪	1	
		23811-KR3-6010	0	PLATE A2 FIXING	固定板 A2	1	
**		40510-LBD3-900	0	COVER COMP CHAIN	鏈條蓋	1	
		40530-LBD4-900	0	CHAIN DRIVE	外鍊條	1	
		90429-KBN-9010	0	WASHER SIDE 12MM	華司 12MM	1	
		91004-KN2-90A	0	BRG BALL RADIAL 6201	軸承 6201	2	
		91009-GE0-0040	0	BRG BALL RADIAL 6004 UU	軸承 6004	1	
		91255-GE0-0060	0	OIL SEAL 27*42*7	油封 27*42*7	1	
		91301-053-0010	0	O RING 7.5*1.5	O環 7.5*1.5	1	
		92000-06010-0H	0	BOLT HEX 6*10	螺絲 6*10	2	
		94050-08080	0	NUT FLANGE 8MM	平螺帽 8MM	1	
		94510-20000	0	CIR CLIP EX 20	環夾 20MM	1	
		96001-06010-07	0	BOLT FLANGE 6*10	螺絲 6*10	2	

E 9

Crankcase ● Oil Pump

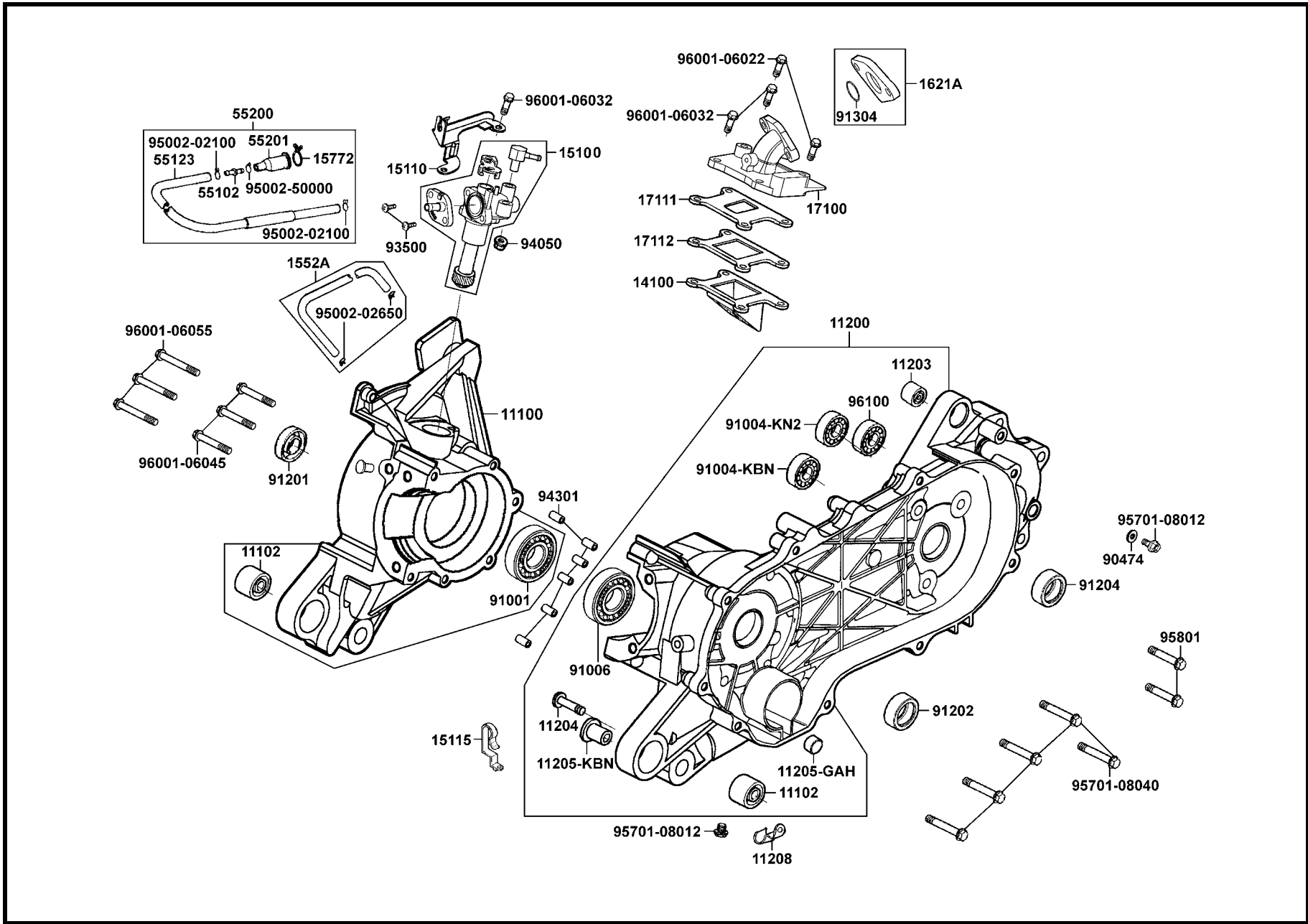


販賣記號 Sales mark	項目 Ref no	零件號碼 Part no	版數 Ver	英文名稱 Description	中文名稱 Chinese	需要用量 Regd no	建議售價 Ref Price
		11100-LBD3-325	0	CRANK CASE ASSY R	右曲軸箱組	1	
		11102-LBD3-900	0	RUB BUSH ENG HANGER	引擎吊架襯套	2	
		11200-LBD3-326	0	CRANK CASE ASSY L	左曲軸箱組	1	
		11203-LBD3-900	0	UNDER RUBBER BUSH RR CUSHION	後緩衝下襯套	1	
		11204-KBN-9010-H1	0	PIN SPG HOOK	固定銷	1	
		11205-GAH-0040-H1	0	BUSH 8*12*8	襯套 8*12*8	1	
		11205-KBN-9010-H1	0	BUSH M STAND	襯套	1	
		11208-GAK-9010	0	CLAMPER CARB DRAIN	管夾	1	
		14100-GAK-9210	0	VALVE COMP REED	簧片閥門	1	
		15100-KFA1-9000	0	OIL PUMP ASSY	機油泵浦組	1	
		15110-KBN-9000	0	PLATE COMP OIL PUMP SET	機油泵支架	1	
		15115-KBN-9210	0	CLAMPER OIL TUBE	管夾	1	
		1552A-KBN-9500	3	TUBE ASSY OIL PASS	噴合油管組	1	
		15772-551-0000	1	CLIP BREATHER TUBE	通氣管夾	1	
		1621A-KKD6-E50	0	INSULATOR CARB ASSY	絕緣器	1	
		17100-LLJ1-900	0	PIPE COMP INLET	進氣管	1	
		17111-LBD3-900	0	GASKET INLET PIPE A	進氣管墊片	1	
		17112-LBD3-900	0	GASKET INLET PIPE B	簧片門閥墊片	1	
		55102-166-0010	0	JOINT OIL TUBE	油管接頭	1	
		55123-LBD3-900	0	TUBE ,OIL	噴合油管	1	

販賣記號 Sales mark	項目 Ref no	零件號碼 Part no	版數 Ver	英文名稱 Description	中文名稱 Chinese	需要用量 Regd no	建議售價 Ref Price
		55200-LBD3-900	0	TUBE ASSY OIL	噴合油管組	1	
		55201-187-0010	0	JOINT OIL STRN	濾油管接頭	1	
		90474-333-0010	0	WASHER 8MM	華司 8MM	1	
		91001-GW0-90A	1	BRG BALL RADIAL 6204 SPECIAL	軸承 6204	1	
		91004-KBN-92A	0	BRG BALL RADIAL 6203 SPC	軸承 6203	1	
		91004-KN2-90A	0	BRG BALL RADIAL 6201	軸承 6201	1	
		91006-KBN-901	4	BRG BALL RADIAL 25*56*12	軸承 25*56*12	1	
		91201-KBN-9220-M1	0	OIL SEAL 15.6*25.5*7	油封 15.6*25.5*7	1	
		91202-KBN-9220-M1	0	OIL SEAL 20*31*7	油封 20*31*7	1	
		91204-KBN-9020-M1	1	OIL SEAL 17*30*6	油封 17*30*6	1	
		91304-GB0-9110	1	O RING 20.6*1.9	O環 20.6*1.9	1	
		93500-05012-0H	0	SCREW WASHER 5*12	螺絲 5*12	2	
		94050-06080	0	NUT FLANGE 6MM	特殊螺帽 6MM	1	
		94301-10200	0	DOWEL PIN 10*20	定位銷 10*20	6	
		95002-02100	0	CLIP B10 TUBE	管夾	2	
		95002-02650	0	CLIP B6.5 TUBE	管夾	2	
		95002-50000	0	CLIP C9 TUBE	管夾	1	
		95701-08012-08	0	BOLT FLANGE 8*12	螺絲 8*12	2	
		95701-08040-08	0	BOLT FLANGE 8*40	螺絲 8*40	5	
		95801-08035-08	0	BOLT FLANGE 8 *35	特殊螺絲 8*35	2	

E 9

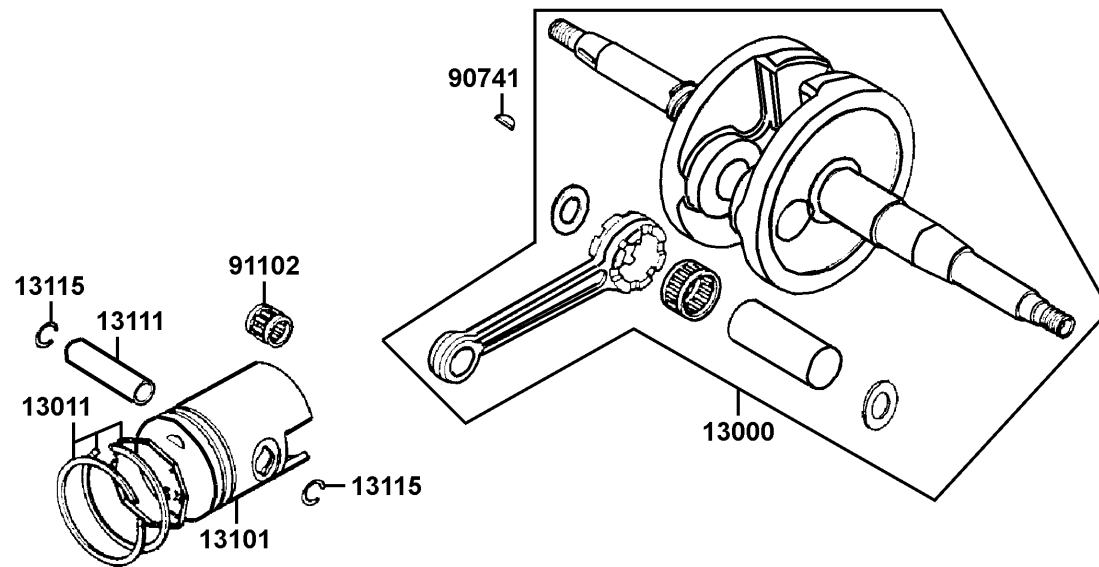
Crankcase ● Oil Pump



販賣記號 Sales mark	項目 Ref no	零件號碼 Part no	版數 Ver	英文名稱 Description	中文名稱 Chinese	需要用量 Regd no	建議售價 Ref Price
		96001-06022-08	0	BOLT FLANGE SH 6*22	螺絲 6*22	2	
		96001-06032-08	0	BOLT FLANGE SH 6*32	螺絲 6*32	3	
		96001-06045-08	0	BOLT FLANGE SH 6*45	螺絲 6*45	3	
		96001-06055-08	0	BOLT FLANGE SH 6*55	螺絲 6*55	3	
		96100-62033-00	0	BRG BALL RAD 6203	軸承 6203	1	

E10

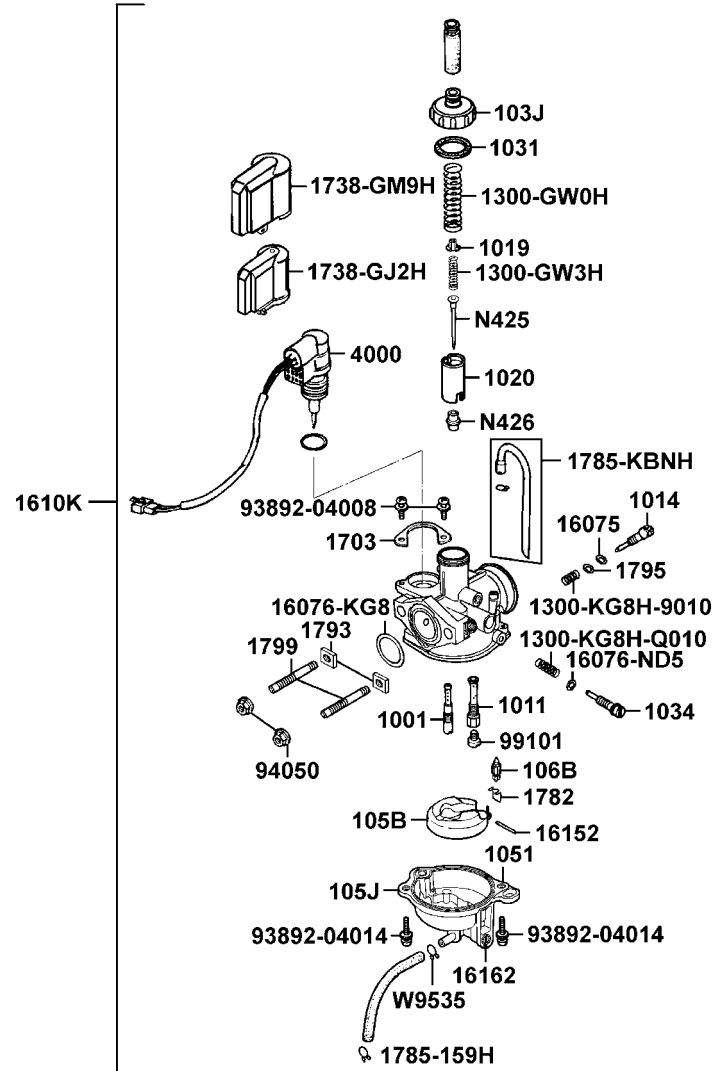
Crankshaft ● Piston



販賣記號 Sales mark	項目 Ref no	零件號碼 Part no	版數 Ver	英文名稱 Description	中文名稱 Chinese	需要用量 Regd no	建議售價 Ref Price
		13000-LBD3-900	0	CRANK SHAFT COMP	曲軸	1	
		13011-GAK-9120-M1	0	RING SET PISTON	活塞環組	1	
		13101-GAK-9020	1	PISTON	活塞	1	
		13111-166-0010	1	PIN PISTON	活塞銷	1	
		13115-156-0010	0	CLIP PISTON PIN 12MM	活塞銷夾	2	
		90741-035-0010	0	KEY WOODRUFF	固定鍵	1	
		91102-GW0-009	0	BRG CON-ROD S. E.	連桿小端軸承	1	

E11

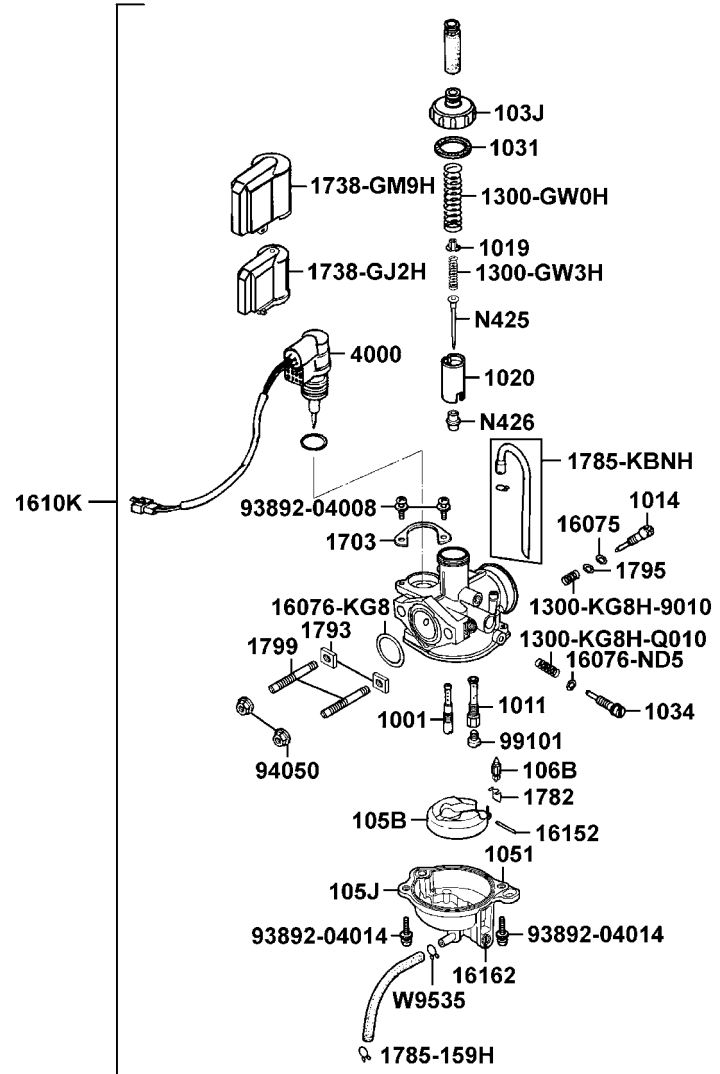
Carburetor



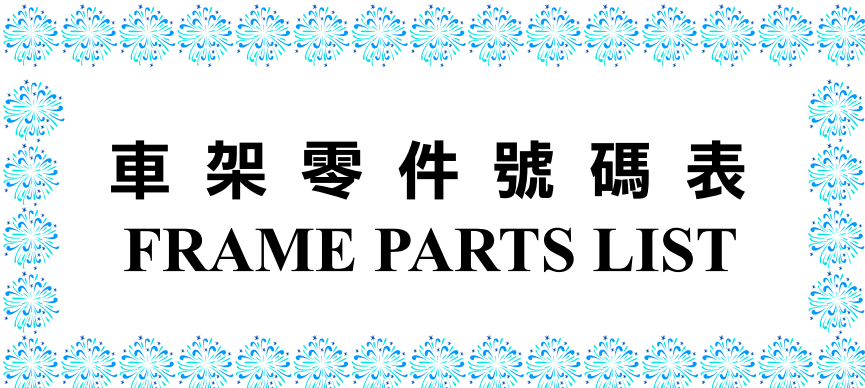
販賣記號 Sales mark	項目 Ref no	零件號碼 Part no	版數 Ver	英文名稱 Description	中文名稱 Chinese	需要用量 Regd no	建議售價 Ref Price
		1001-GAKH-0381	0	JET (S.J)	慢速噴油嘴	1	
		1011-GAKH-9000	0	NEEDLE JET HOLDER	油針座	1	
		1014-GAKH-9100	0	ADJUST SCREW	節流閥調整螺絲	1	
		1019-GW3H-9800	0	VALVE PLATE	安全閥固定器	1	
		1020-GAKH-9300	0	THROTTLE VALVE	節流活塞閥	1	
		1031-181H-8310	0	TOP GASKET	節流活塞閥墊片	1	
		1034-153H-9901	0	STOP SCREW	急速調整螺絲	1	
		103J-073H-9900	0	TOP COMP	節流活塞閥蓋	1	
		1051-KG8H-9010	0	FLOAT CHAMBER GASKET	浮筒室墊圈	1	
		105B-KBNH-9000	0	FLOAT COMP	浮筒組	1	
		105J-KBNH-9000	0	FLOAT CHAMBER BODY COMP	浮筒室組	1	
		106B-KG8H-9801	0	FLOAT VALVE SET	浮筒閥	1	
		1300-GW0H-9000	0	COMPR SPG	彈簧	1	
		1300-GW3H-Q800	0	COMPR SPG	節流閥彈簧	1	
		1300-KG8H-9010	0	COMPR SPG	彈簧	1	
		1300-KG8H-Q010	0	COMPR SPG	彈簧	1	
		16075-KG8-9010-M1	0	O RING	O環	1	
		16076-KG8-9010-M1	0	O-RING	O環	1	
		16076-ND5-0040	0	O RING	O環	1	
		1610K-LBD3-E00	0	CARBURETOR ASSY	化油器	1	

E11

Carburetor



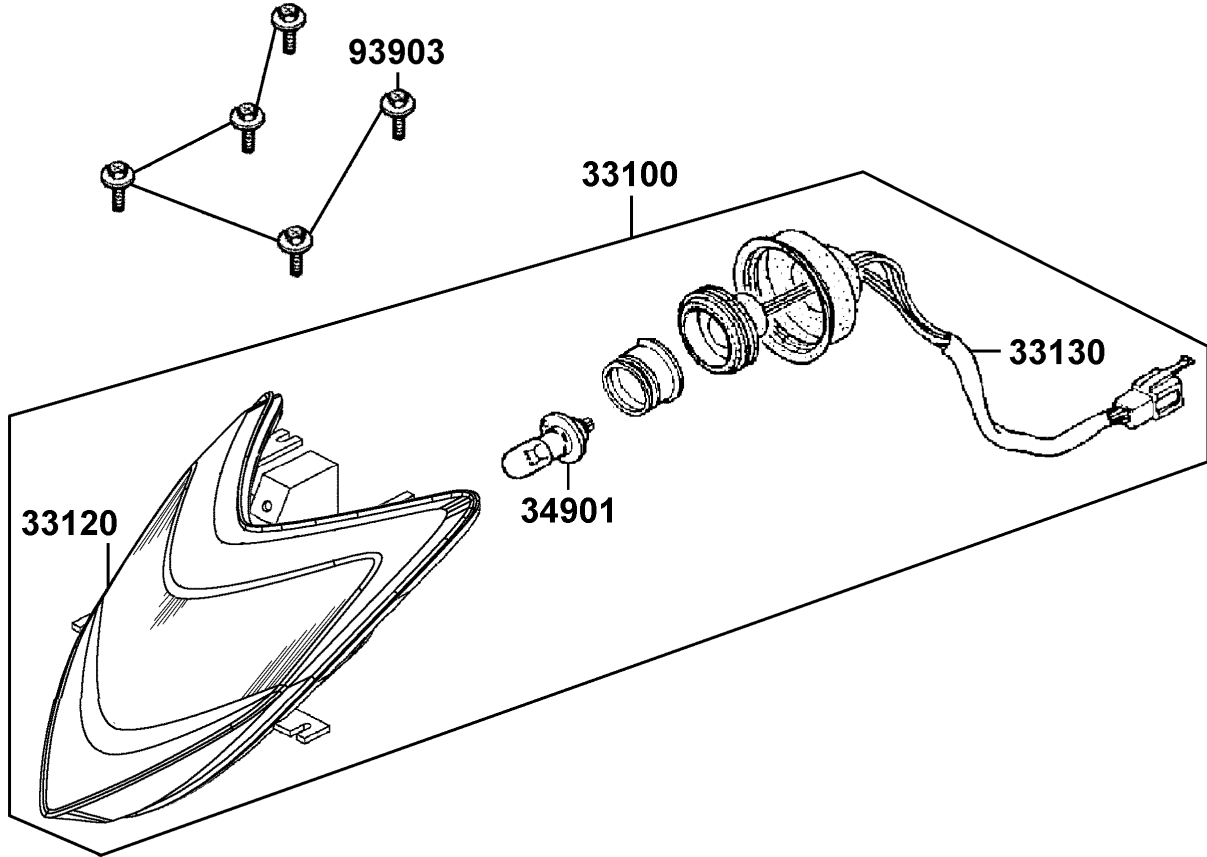
販賣記號 Sales mark	項目 Ref no	零件號碼 Part no	版數 Ver	英文名稱 Description	中文名稱 Chinese	需要用量 Regd no	建議售價 Ref Price
		16152-KG8-9010-M1	0	FLOAT ARM PIN	浮筒閥臂銷	1	
		16162-KG8-9010-M1	0	DRAIN SCREW	溢流孔螺絲	1	
		16163-KM4-0040	0	TUBE CLIP	管夾	1	
		1703-GJ2H-0040	0	SET PLATE	固定板	1	
		1738-GJ2H-0040	0	HOLDER CAP	自動起動閥蓋	1	
		1738-GM9H-7010	0	OUTER CAP	保護蓋	1	
		1782-KG8H-9010	0	CLIP	浮筒閥固定器	1	
		1785-159H-7010	0	VINYLE TUBE	溢流管	1	
		1785-KBNH-9000-SB00	0	TUBE (A.V)	空氣管	1	
		1793-144H-9900	0	HEX NUT	螺帽	2	
		1795-KG8H-9010	0	PLAIN WASHER	華司	1	
		1799-KBNH-9000	0	STUD BOLT	雙頭螺絲	2	
		4000-356-0000	0	AUTO BY-STARTER ASSY	自動旁通器	1	
		93892-04008-18	0	SCREW WASHER	螺絲	2	
		93892-04014-18	0	SCREW WASHER	螺絲	2	
		94050-06080	0	NUT FLANGE 6MM	特殊螺帽	2	
		99101-116-0780	0	JET (M.J)	主噴油嘴	1	
		N425-5YB00	0	JET NEEDLE COMP	油針	1	
		N426-38426	0	NEEDLE JET	油針閥	1	
		W9535-25000	0	TUBE CLIP	管夾	1	



車架零件號碼表
FRAME PARTS LIST

F 1

Head Light

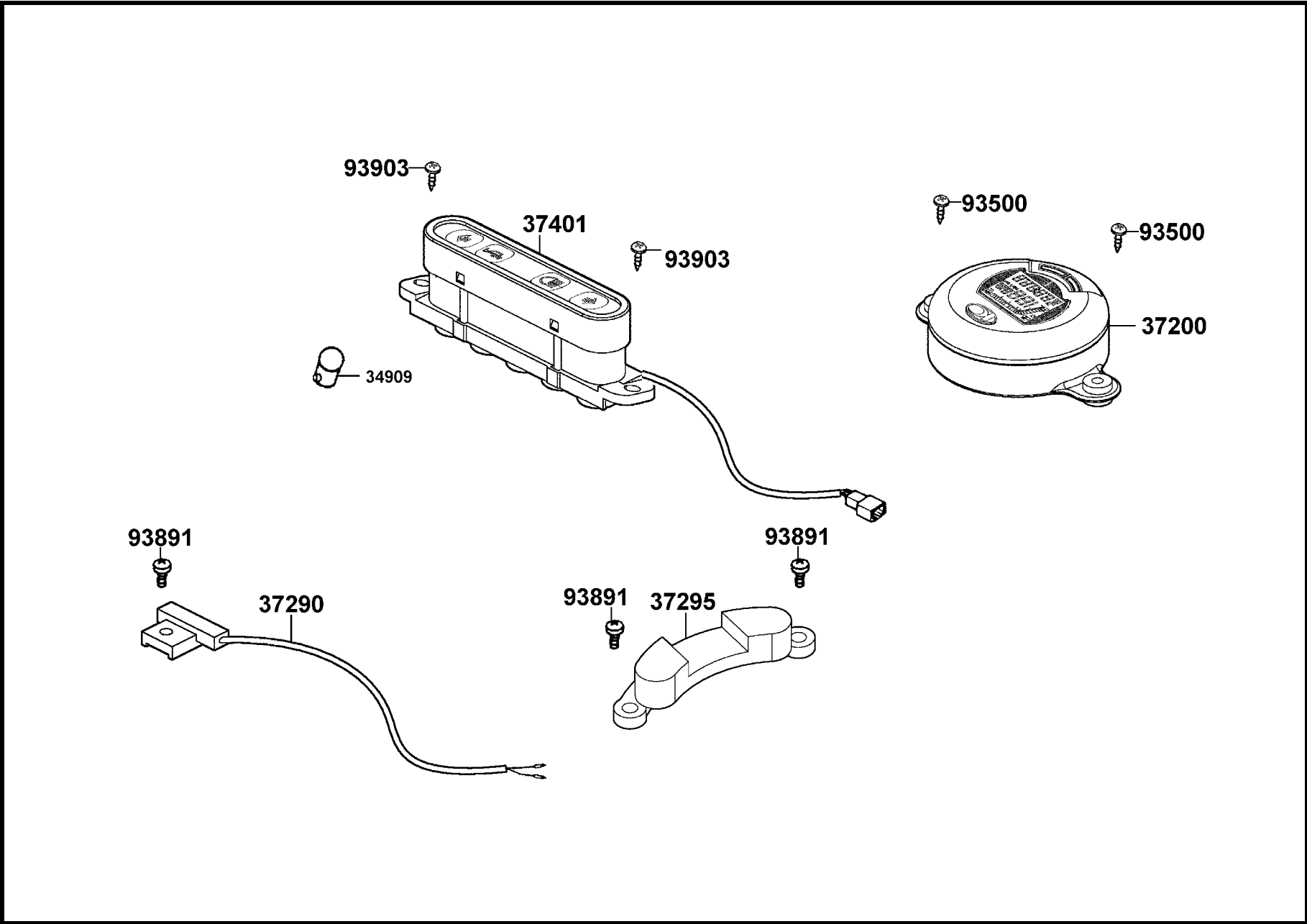


F 1

販賣記號	項目	零件號碼	版數	英文名稱	中文名稱	需要用量	建議售價
Sales mark	Ref no	Part no	Ver	Description	Chinese	Regd no	Ref Price
		33100-LBD4-900	0	LIGHT ASSY HEAD	前燈組	1	
		33120-LBD4-900	0	UNIT HEAD LIGHT	前燈殼組	1	
		33130-LBD4-900	0	SOCKET COMP	前燈配線	1	
		34901-KFA6-9000	0	BULB HEAD LIGHT	前燈泡	1	
		93903-35380	0	SCREW TAPPING 5*16	螺絲 5*16	5	

F 2

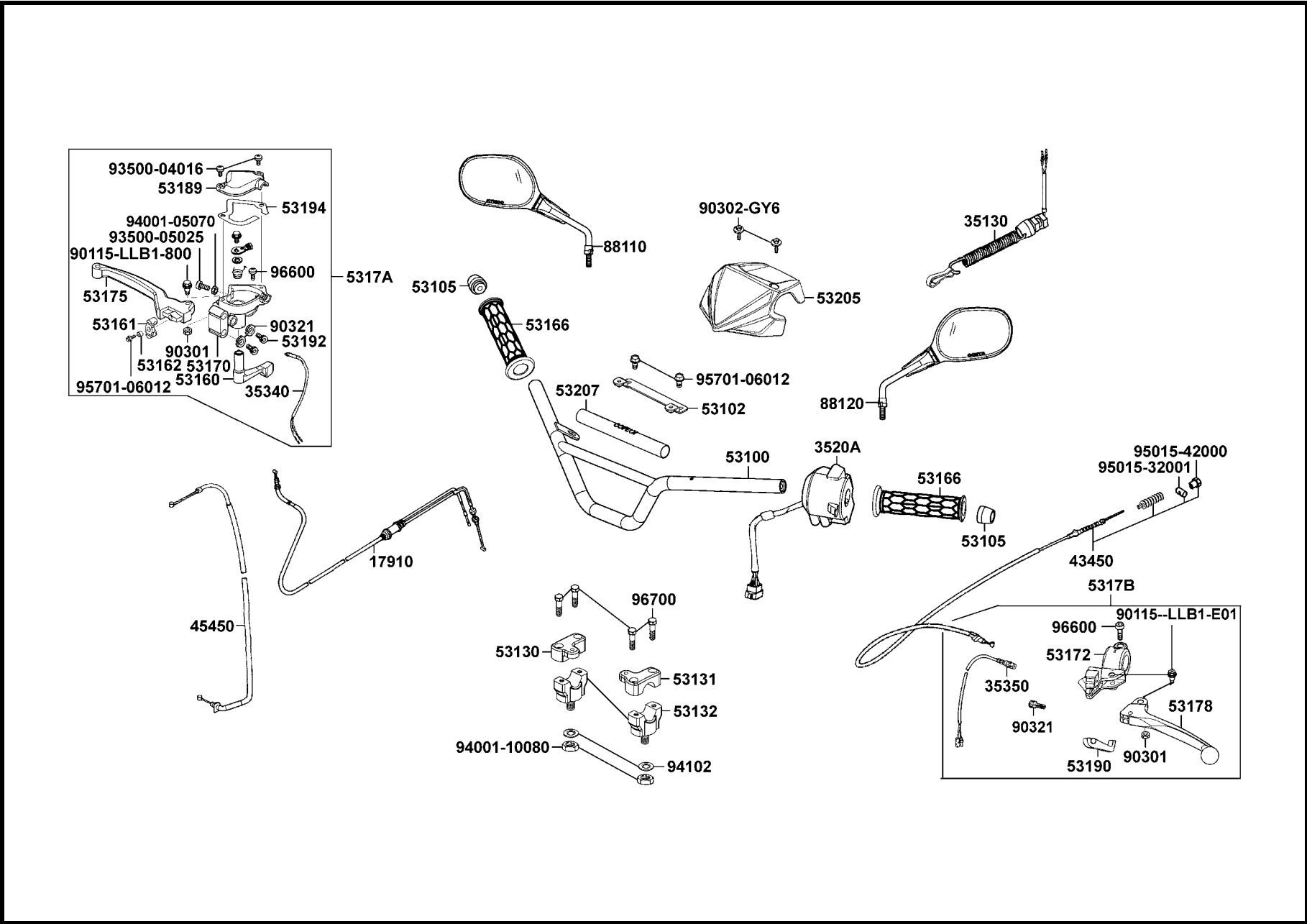
Pilot Lamp



販賣記號 Sales mark	項目 Ref no	零件號碼 Part no	版數 Ver	英文名稱 Description	中文名稱 Chinese	需要用量 Regd no	建議售價 Ref Price
		34909-LLB1-E00	0	BULB PILOT	指示燈泡	1	
		37200-LBD3-E00	0	METER ASSY SPEED	儀表	1	
		37290-LBD3-E00	0	SENSOR WHEEL RPM	轉速感應器	1	
		37295-LBD4-E00	0	SENSING MAGENT WHEEL	電磁感知器	1	
		37401-LBD3-E00	0	PILOT LAMP COMP	指示燈	1	
		93500-04014-1G	0	SCREW PAN 4*14	螺絲4*14	2	
		93891-05012-07	0	SCREW WASHER 5*12	螺絲5*12	3	
		93903-34380	0	SCREW TAPPING 4*12	螺釘 4*12	2	

F 3

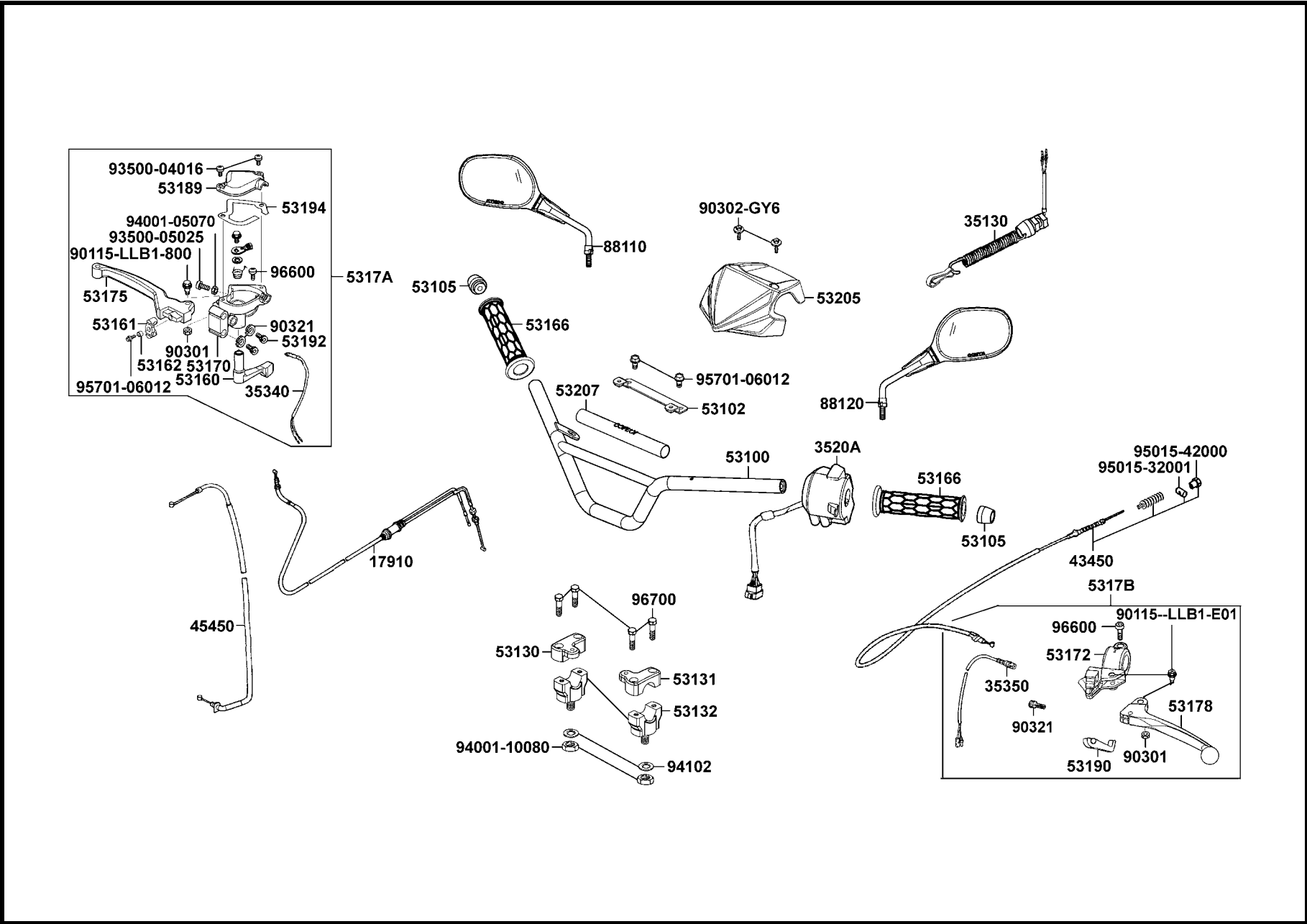
Handle Steering



販賣記號 Sales mark	項目 Ref no	零件號碼 Part no	版數 Ver	英文名稱 Description	中文名稱 Chinese	需要用量 Regd no	建議售價 Ref Price
		17910-LBD3-E00	0	CABLE COMP THROT	節流導線	1	
		35130-LBD4-900	0	SW UNIT KILL (SAFETY)	斷電開關	1	
		3520A-LLJ1-E00	0	SW ASSY LH HANDEL COMP	手把左開關組	1	
		35340-LLB1-800	0	SW ASSY FR STOP	煞車燈開關	1	
		35350-LLB1-900	0	SW ASSY RR STOP	煞車燈前置開關	1	
		43450-LBD4-900	0	CABLE COMP RR BRK	後煞車導線	1	
		43472-LAB4-900	0	SPRING RR BRAKE ARM	後煞車臂彈簧	1	
		45450-LBD4-900	0	CABLE COMP FR BRK	前煞車導線	2	
		53100-LBD4-E00	0	HANDLE PIPE STRG	轉向手柄	1	
		53102-LBD4-900	0	STAY HANDLE COVER	手柄蓋支架	1	
		53105-KBN-9100	0	END STRG HANDLE	手柄平衡端子	2	
		53130-LBD4-900	0	HOLDER R HANDLE PIPE	右手柄固定座	1	
		53131-LBD4-900	0	HOLDER L HANDLE PIPE	左手柄固定座	1	
		53132-LBD4-900	0	HOLDER UNDER HANDLE PIPE	手柄下固定座	2	
		53160-LLB1-800	0	LEVER CHOKE	阻風拉桿	1	
		53161-LLB1-800	0	EQUALIZER BRAKE CABLE	煞車導線座	1	
		53162-LLB1-800	0	SPACER	墊片	1	
		53166-LBA7-900	0	GRIP HANDLE	手柄橡皮套	2	
		53170-LLB1-800	0	BRKT HANDLE R	手柄右托架	1	
		53172-LBD4-900	0	BRKT HANDLE L	手柄左固定座	1	

F 3

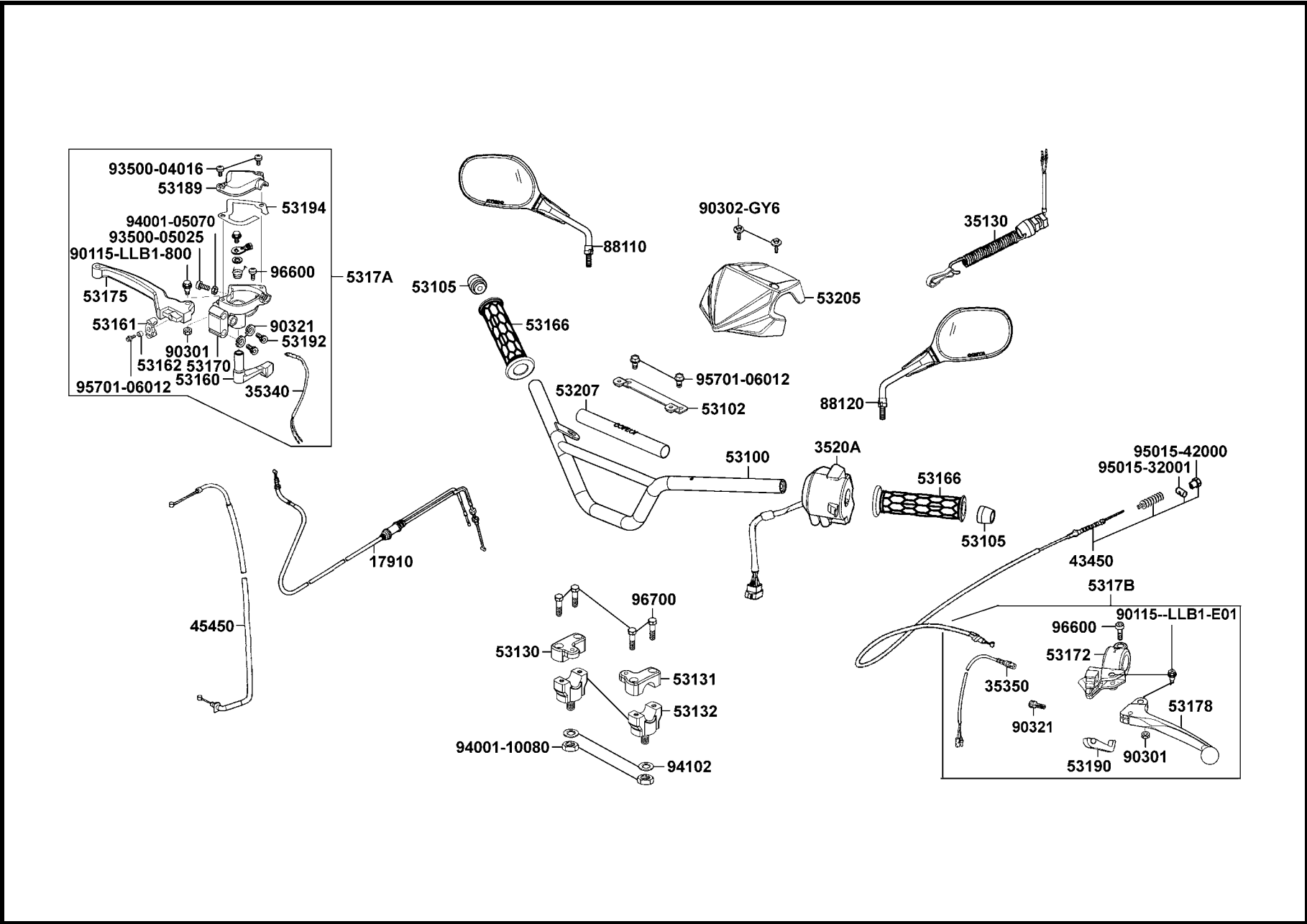
Handle Steering



販賣記號 Sales mark	項目 Ref no	零件號碼 Part no	版數 Ver	英文名稱 Description	中文名稱 Chinese	需要用量 Regd no	建議售價 Ref Price
		53175-LBD4-900	0	LEVER R STRG HANDLE	手柄右拉桿	1	
		53178-LBD4-900	0	LEVER L HANDLE	手柄左拉桿	1	
**		5317A-LBD4-900	0	BRKT ASSY HANDLE R	手柄左托架組	1	
		5317B-LBD4-900	0	BRKT ASSY HNDL L	手柄右托架組	1	
		53189-LLB1-800	0	COVER BRKT R	右外蓋托架	1	
		53190-LBD4-900	0	LEVER COMP P/BRK	制止拉桿	1	
		53192-LLB1-800	0	BOLT WIRE ADJUST	調整螺絲	2	
		53194-LLB1-800	0	PACKING	墊片	1	
**		53205-LBD4-E00	0	COVER HANDLE	手柄前蓋	1	
		53207-LBD4-900	0	PROTECTOR ASSY HANDLE PIPE	手柄保護套	1	
		88110-LBA7-E00	0	MIRROR ASSY R BACK	右後視鏡	1	
		88120-LBA7-E00	0	MIRROR ASSY L BACK	左後視鏡	1	
		90115-LLB1-800	0	BOLT HNDL LEVER PIVOT (M6*22)	拉桿固定螺絲 6*22	1	
		90115-LLB1-E01	0	BOLT HNDL LEVER PIVOT (M6*23)	拉桿固定螺絲 6*23	1	
		90301-LLB1-800	0	NUT U 6MM	螺帽 6MM	2	
		90302-GY6-9400	0	BOLT-WASH 5*16	螺絲 5*16	2	
		90321-LLB1-800	0	NUT FIXING	螺帽	2	
		93500-04016-0G	0	SCREW PAN 4*16	螺絲 4*16	2	
		93500-05025-1B	0	SCREW PAN 5*25	螺絲 5*25	1	
		94001-05070-0S	0	NUT HEX 5MM	螺帽 5MM	1	

F 3

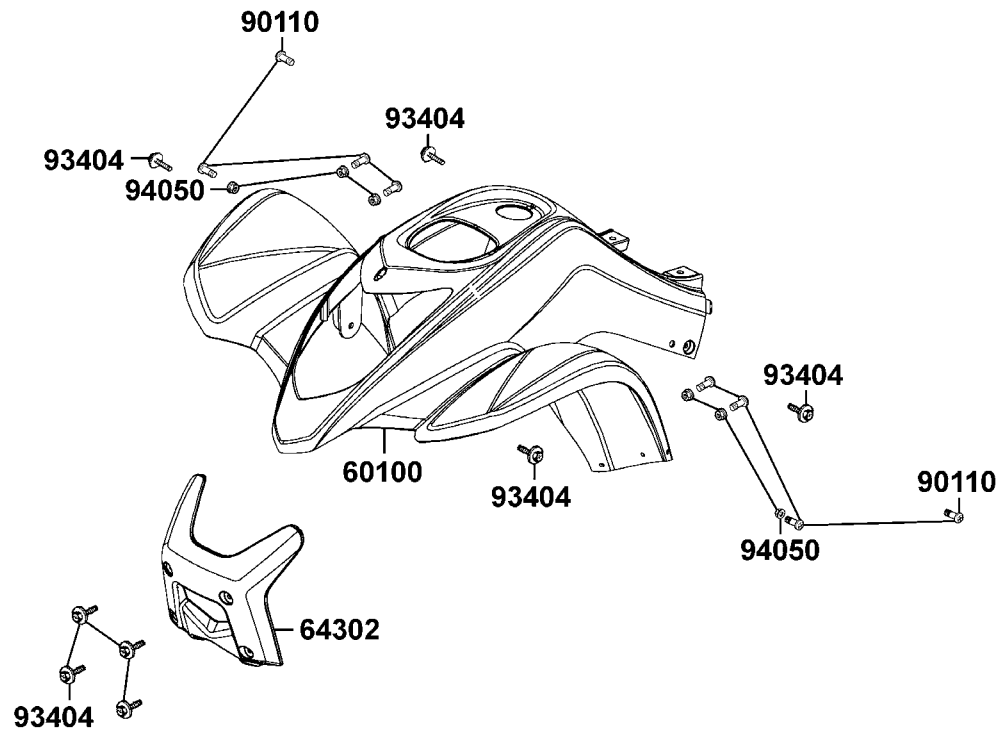
Handle Steering



販賣記號 Sales mark	項目 Ref no	零件號碼 Part no	版數 Ver	英文名稱 Description	中文名稱 Chinese	需要用量 Regd no	建議售價 Ref Price
		94001-10080-0S	0	NUT HEX 10MM	螺帽 10MM	2	
		94102-10800	0	WASHER PLAIN 10MM	華司 10MM	2	
		95015-32001	0	JOINT B BRAKE ARM	煞車導線接頭銷	1	
		95015-42000	0	NUT B ADJUST	調整螺帽	1	
		95701-06012-07	0	BOLT FLANGE 6*12	螺絲 6*12	2	
		95701-06016-07	0	BOLT FLANGE 6*16	螺絲 6*16	1	
		96600-06020-07	0	SOCKET BOLT 6*20	螺絲 6*20	2	
		96700-06025-07	0	SCOKET BOLT 6*25	螺絲 6*25	4	

F 4

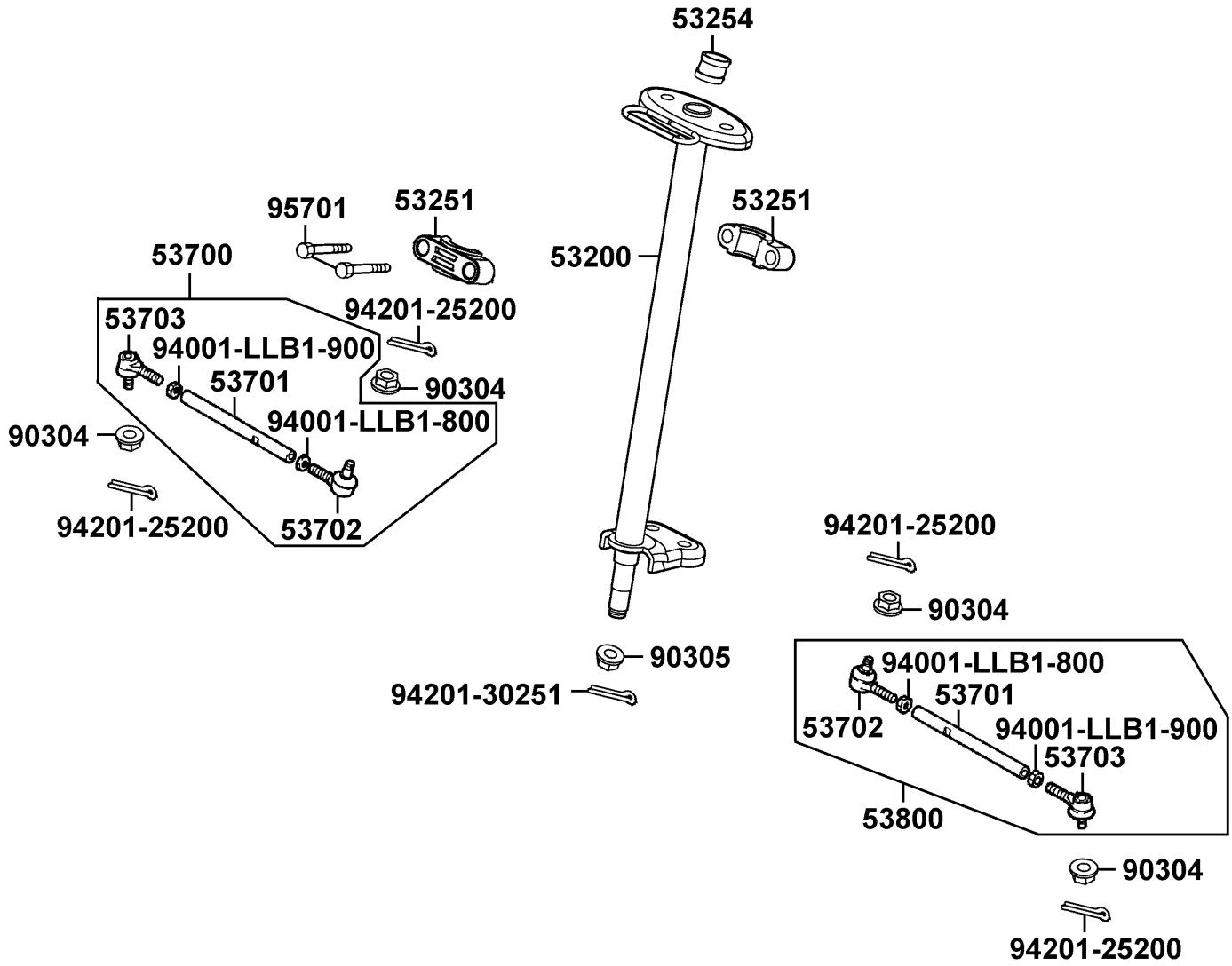
Front Cover ● Fr Fender



販賣記號 Sales mark	項目 Ref no	零件號碼 Part no	版數 Ver	英文名稱 Description	中文名稱 Chinese	需要用量 Regd no	建議售價 Ref Price
**		60100-LBD4-E00	0	FENDER FRONT	前擋泥板	1	
**		64302-LBD4-900	0	COVER FR BUMPER	前蓋	1	
		90110-LLB1-800	0	SCERW SPECIAL 6x16	螺絲 6*16	8	
		93404-06016-07	0	BOLT WASHER 6*16	螺絲 6*16	8	
		94050-06080	0	NUT FLANGE 6MM	螺帽 6MM	6	

F 5

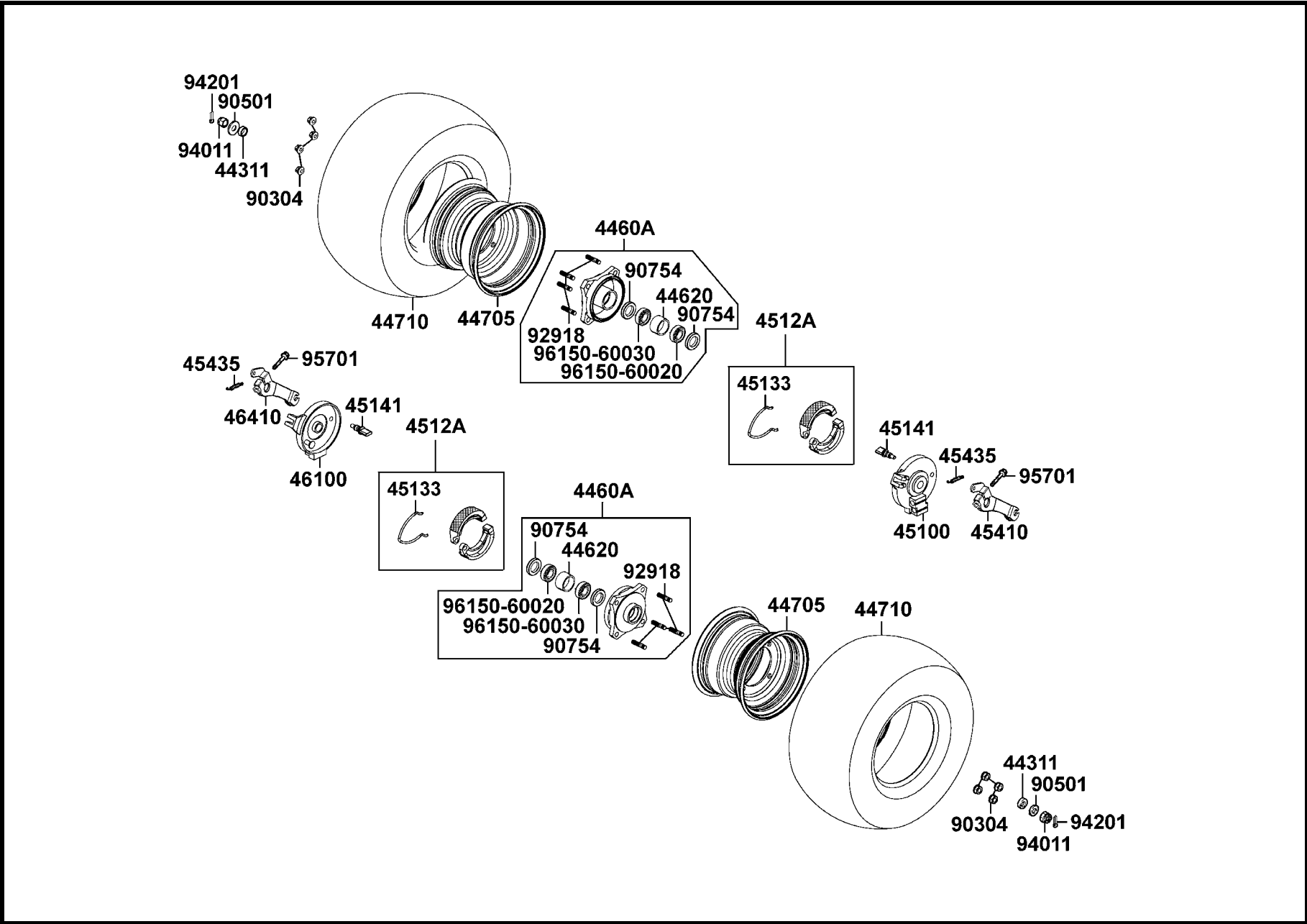
Stem Steering



販賣記號 Sales mark	項目 Ref no	零件號碼 Part no	版數 Ver	英文名稱 Description	中文名稱 Chinese	需要用量 Regd no	建議售價 Ref Price
		53200-LBD4-900	0	STEM COMP STEERING	轉向桿	1	
		53251-LBD4-900	0	HOLDER STEM STRG	轉向桿固定座	2	
		53252-LBD4-900	0	CLAMPER STEM HOLDER	固定夾	1	
		53254-LBD4-900	0	SLEEVE STEM	轉向套子	1	
		53700-LBD4-900	2	ROD ASSY R STRG	右轉向連桿組	1	
		53701-LBD4-900	1	ROD COMP STEERING	轉向連桿	2	
		53702-LBD4-900	0	JOINT R BALL	右球型接頭	2	
		53703-LBD4-900	0	JOINT L BALL	左球型接頭	2	
		53800-LBD4-900	2	ROD ASSY L STRG	左轉向連桿組	1	
		90304-LBD4-900	0	NUT U FLANGE 10MM	螺帽 10MM	4	
		90305-MA1-0040	0	U NUT FLANGE 14MM	螺帽 14MM	1	
		94001-LLB1-800	0	NUT HEX 10MM	螺帽 10MM	2	
		94001-LLB1-900	0	NUT HEX LH 10MM	左螺帽 10MM	2	
		94201-25200	0	PIN SPLIT 2.5*20	插銷 2.5*20	4	
		94201-30251	0	PIN SPLIT 3*25	插銷 3*25	1	
		95701-08060-08	0	BOLT FLANGE 8*60	螺絲 8*60	2	

F 6

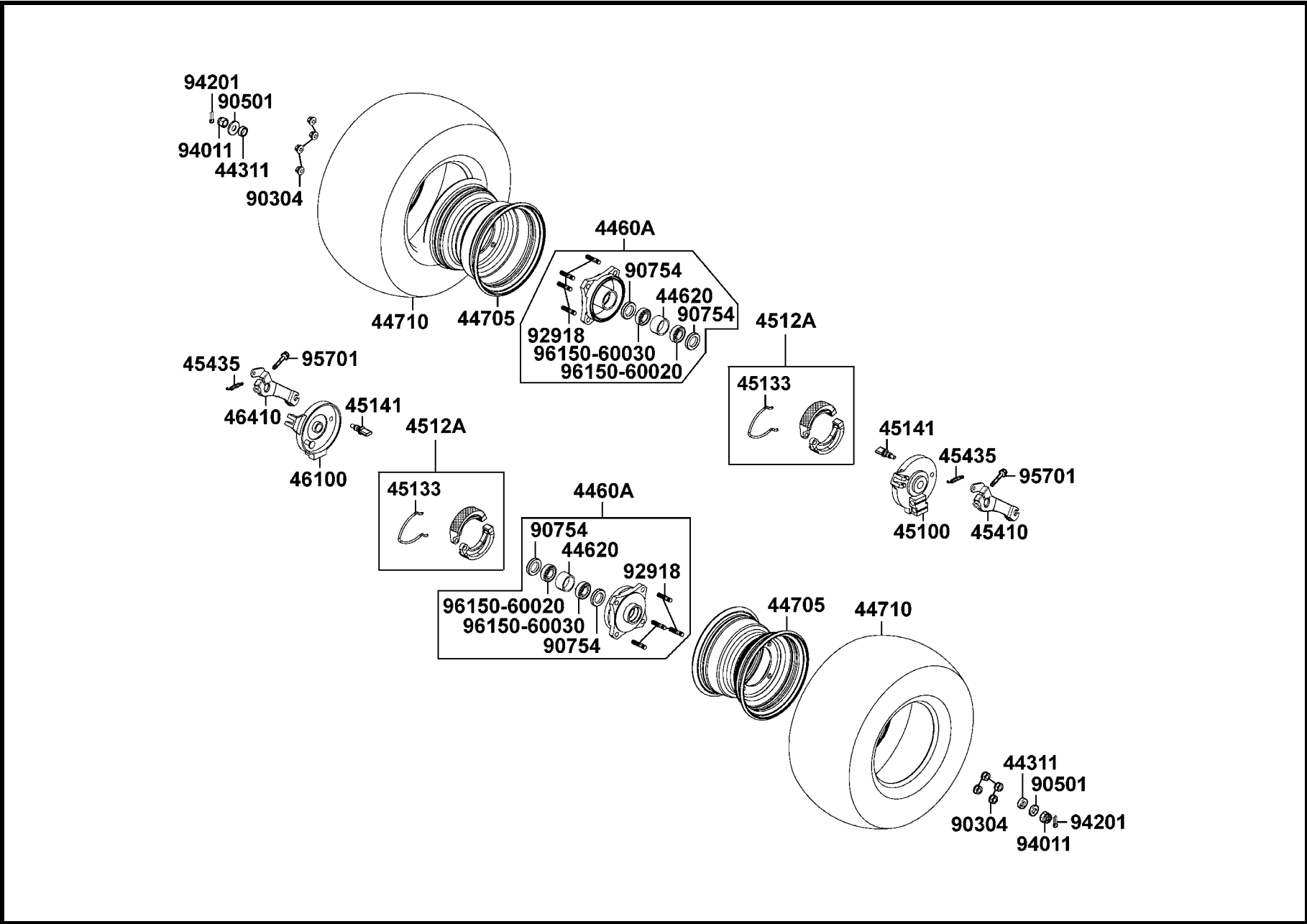
Front Wheel



販賣記號 Sales mark	項目 Ref no	零件號碼 Part no	版數 Ver	英文名稱 Description	中文名稱 Chinese	需要用量 Regd no	建議售價 Ref Price
		44311-LBD4-900	0	COLLAR FR WHEEL SIDE	輪邊套筒	2	
		4460A-LBD4-900	0	HUB ASSY FR	前輪殼組	2	
		44620-LBD4-900	0	COLLAR FR DIST	前輪軸距套筒	1	
		44705-LBD3-900	0	RIM COMP WHEEL	前輪圈	2	
		44710-LBD3-900	0	TIRE ASSY	輪胎	2	
		45100-LBD3-900	0	PANEL COMP FR RH	右前煞車板	1	
		4512A-LBD4-900	0	SHOE ASSY FR	前煞車鞋組	2	
		45133-LAC5-900	0	SPG FR SHOE	煞車鞋彈簧	1	
		45141-LBD4-900	0	CAM FR BRAKE	前煞車凸輪	2	
		45410-LBD3-900	0	ARM FR BRAKE RH	右前煞車臂	1	
		45435-LBD4-900	0	SPG BRK ARM RETURN	剎車臂歸位彈簧	2	
		46100-LBD3-900	0	PANEL COMP FR LH	左前煞車板	1	
		46410-LBD3-900	0	ARM FR BRAKE LH	左前煞車臂	1	
		90304-LBD4-900	0	NUT U FLANGE 10MM	螺帽 10MM	8	
		90501-LBD4-900	0	WASHER 12MM	華司 12MM	2	
		90754-LLB1-900	0	DUST SEAL 22*35*7	防塵封 22*35*7	4	
		92918-LBD4-900	0	BOLT STUD II 10*17	螺絲 10*17	8	
		94011-LLB1-900	0	NUT FLANGE CASTLE 14MM	螺帽 14MM	2	
		94201-30251	0	PIN SPLIT 3*25	插銷 3*25	2	
		95701-05024-08	0	BOLT FLANGE 5*24	螺絲 5*24	2	

F 6

Front Wheel

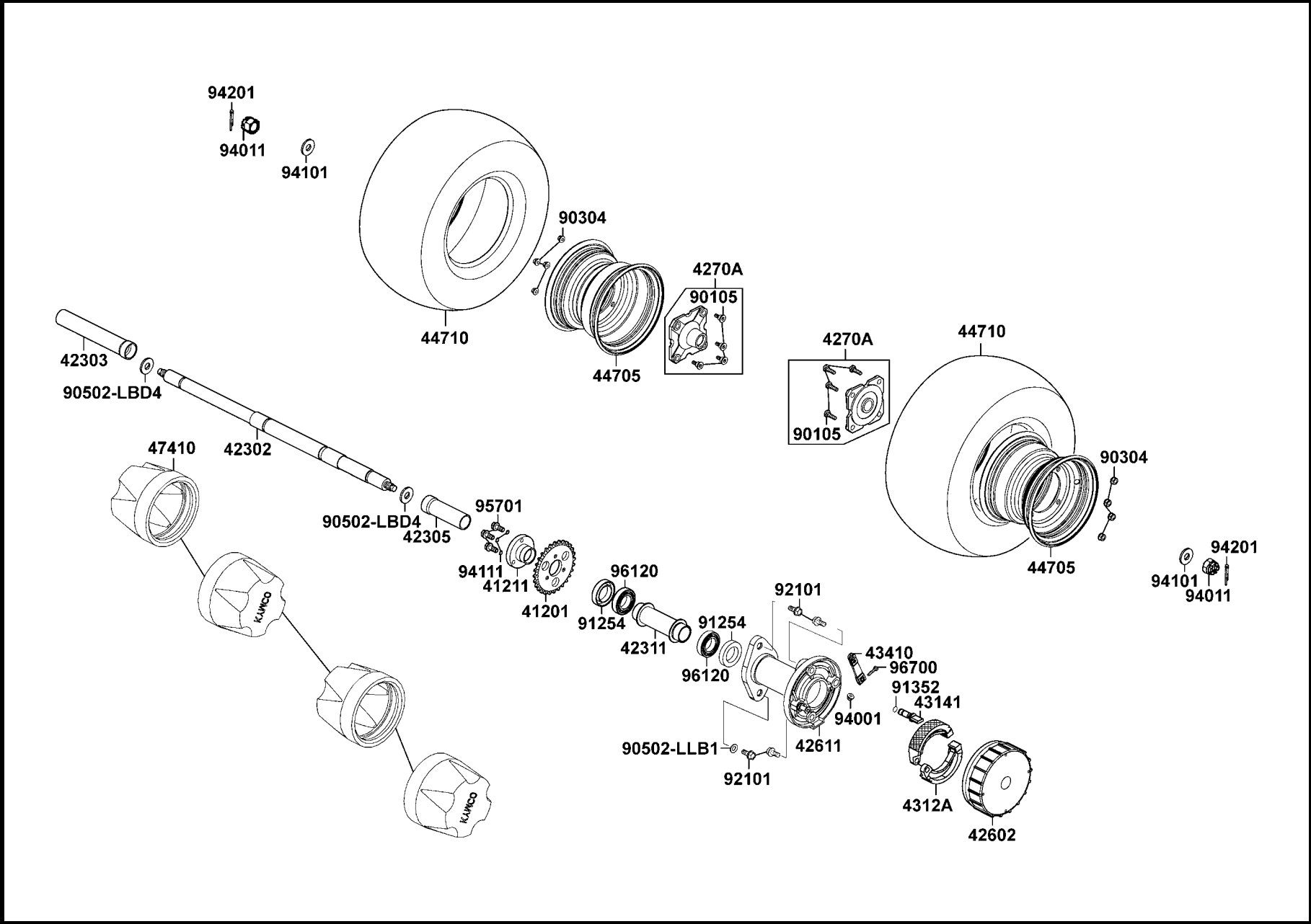


F 6

販賣記號	項目	零件號碼	版數	英文名稱	中文名稱	需要用量	建議售價
Sales mark	Ref no	Part no	Ver	Description	Chinese	Regd no	Ref Price
		96150-60020-10	0	BEARING BALL RADIAL 6002	軸承 6002	1	
		96150-60030-10	0	BEARING BALL RADIAL 6003	軸承 6003	1	

F 7

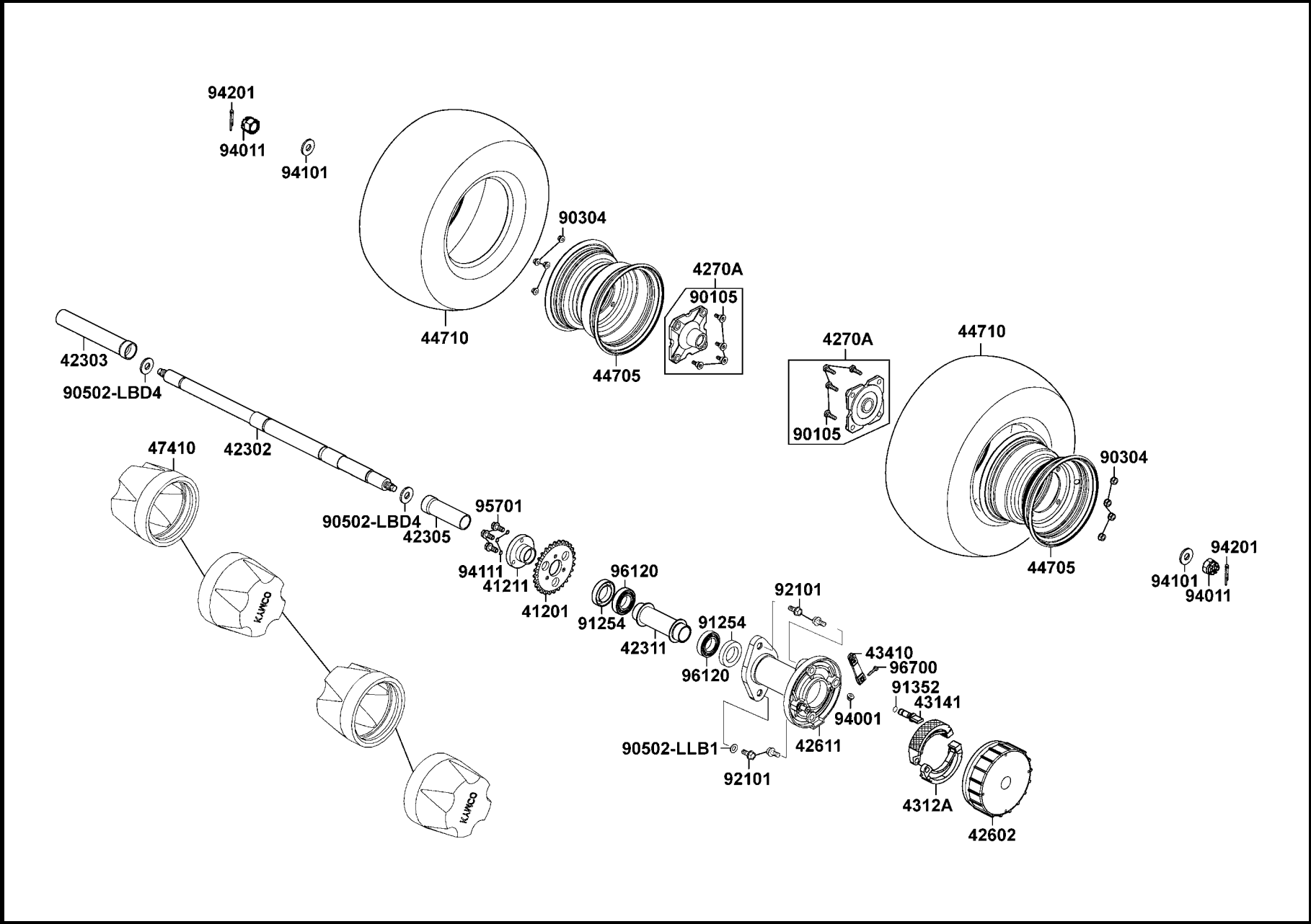
Rear Wheel



販賣記號 Sales mark	項目 Ref no	零件號碼 Part no	版數 Ver	英文名稱 Description	中文名稱 Chinese	需要用量 Regd no	建議售價 Ref Price
		41201-LBD4-900	1	SPRKT FINAL DRIVEN	最終扣鍊齒輪	1	
		41211-LBD4-900	0	HOLDER SPROCKET	扣鍊齒輪固定座	1	
		42302-LBD4-900	0	SHAFT RR WHEEL	後輪軸	1	
		42303-LBD4-900	0	SPACER RR WHEEL R	右後輪套管	1	
		42305-LBD4-900	0	SPACER RR WHEEL L	左後輪套管	1	
		42311-LBD4-900	0	COLLAR RR HUB	後輪殼套筒	1	
		42602-LBD4-900	2	DRUM REAR BRAKE	後煞車鼓	1	
		42611-LBD4-900	0	HUB COMP REAR	後輪殼	1	
		4270A-LBD4-900	0	CONNECTOR ASSY RR	後輪殼連接器組	2	
		4312A-LBD4-900	0	SHOE ASSY RR BRAKE	後煞車鞋組	1	
		43141-LBD4-900	0	CAM RR BRAKE	後煞車凸輪	1	
		43410-LBD4-900	0	ARM COMP RR BRK	後煞車臂	1	
		44705-LBD3-900	0	RIM COMP WHEEL	後輪圈	2	
		44710-LBD3-900	0	TIRE ASSY	輪胎	2	
		47410-LBD4-900	0	CAP WHEEL SHAFT	防塵蓋	4	
		90105-LBD4-900	0	BOLT CONNECTOR	螺絲	8	
		90304-LBD4-900	0	NUT U FLANGE 10MM	螺帽 10MM	8	
		90502-LBD4-900	0	WASHER 14MM	華司 14MM	2	
		90502-LLB1-900	0	WASHER 12.2*28*4	華司 12.2*28*4	1	
		91254-LBD4-900	0	SEAL DUST	防塵封	2	

F 7

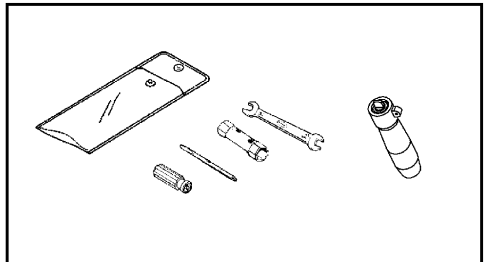
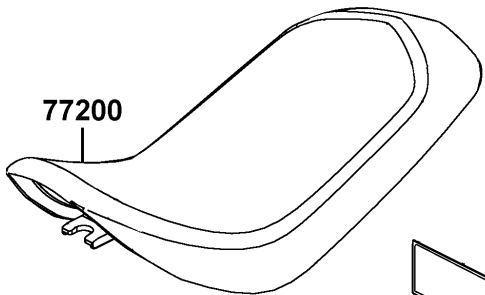
Rear Wheel



販賣記號 Sales mark	項目 Ref no	零件號碼 Part no	版數 Ver	英文名稱 Description	中文名稱 Chinese	需要用量 Regd no	建議售價 Ref Price
		91352-LBD4-900	0	O-RING	O環	1	
		92101-12030-0H	0	BOLT HEX 12*30	螺絲 12*30	4	
		94001-06080-0S	0	NUT HEX 6MM	螺帽 6MM	1	
		94011-LLB1-900	0	NUT FLANGE CASTLE 14MM	螺帽 14MM	2	
		94101-12800	0	WASHER PLAIN 12MM	華司 12MM	2	
		94111-08800	0	WASHER SPG 8MM	華司 8MM	3	
		94201-30251	0	PIN SPLIT 3*30	插銷 3*30	2	
		95701-08020-07	0	BOLT FLANGE 8*20	螺絲 8*20	3	
		96120-60060-10	0	BEARING BALL RADIAL 6006	軸承 6006	2	
		96700-06020-10	0	SOCKET BOLT 6*20	螺絲 6*20	1	

F 8

Seat



89010



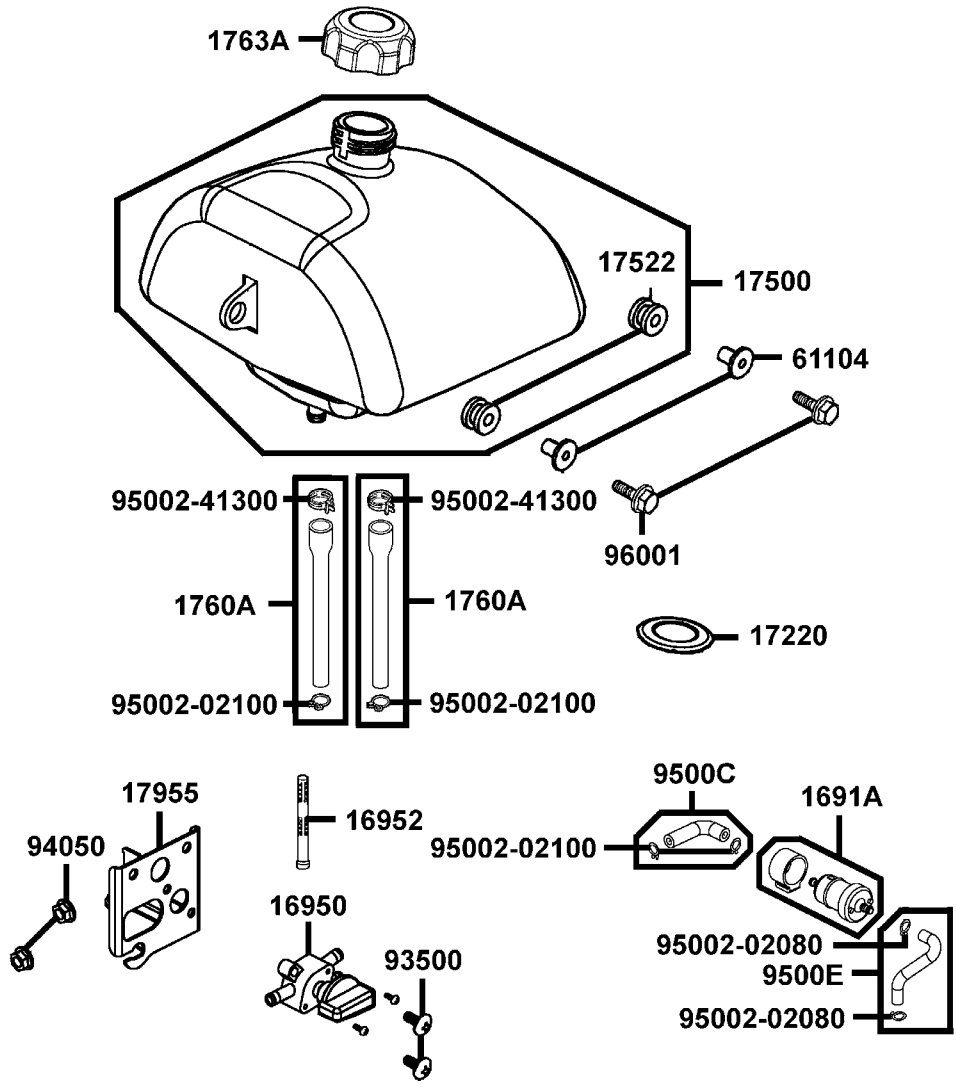
89020

F 8

販賣記號	項目	零件號碼	版數	英文名稱	中文名稱	需要用量	建議售價
Sales mark	Ref no	Part no	Ver	Description	Chinese	Regd no	Ref Price
		77200-LBD4-900	0	SEAT ASSY	座墊	1	
		89010-LBD3-900	0	TOOL SET	工具包	1	
		89020-KKC4-900	0	BAND TOOL SET	束帶	1	

F 9

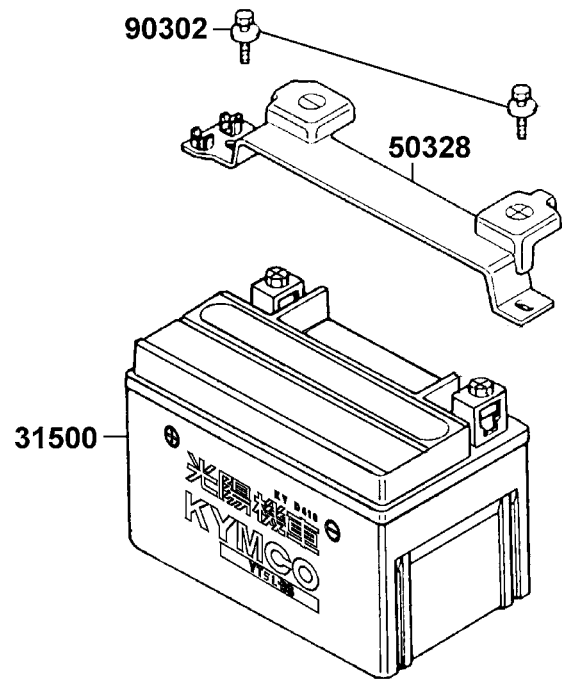
Fuel Tank



販賣記號 Sales mark	項目 Ref no	零件號碼 Part no	版數 Ver	英文名稱 Description	中文名稱 Chinese	需要用量 Regd no	建議售價 Ref Price
		1691A-GY6-9010-M1	0	STRAINER ASSY FUEL	濾油器組	1	
		16950-LLB1-900	0	COCK FUEL	油杯	1	
		16952-LLB1-900	0	SCREEN FUEL STRAINER	濾油網組	1	
		17500-LBD4-900	0	TANK COMP FUEL	油箱	1	
		17522-LLB1-900	0	RUBBER FUEL TANK	橡皮	2	
		1760A-LBD3-900	0	TUBE ASSY FUEL TANK	油箱油管	2	
		1763A-LBD4-900	0	CAP ASSY FUEL FILLER	油箱加入器	1	
		17720-LBD4-900	0	TRAY FRONT FENDER	油箱托盤	1	
		17955-LBD4-900	0	STAY FUEL COCK	壓住座	1	
		61104-357-0010	0	COLLAR FR FENDER	前土除套筒	2	
		93500-05016-1B	0	SCREW PAN 5*16	螺絲 5*16	2	
		94050-06080	0	NUT FLANGE 6MM	螺帽 6MM	2	
		95002-02080	0	CLIP B8 TUBE	管夾	2	
		95002-02100	0	CLIP B10 TUBE	管夾	3	
		95002-41300-00	0	CLAMP D 13.0 TUBE	管夾	1	
		9500C-LBD3-900	0	TUBE ASSY FUEL	油管組	1	
		9500E-LBD3-900	0	TUBE ASSY FUEL	油管組	1	
		96001-06020-08	0	BOLT FLANGE SH 6*20	螺絲 6*20	2	

F10

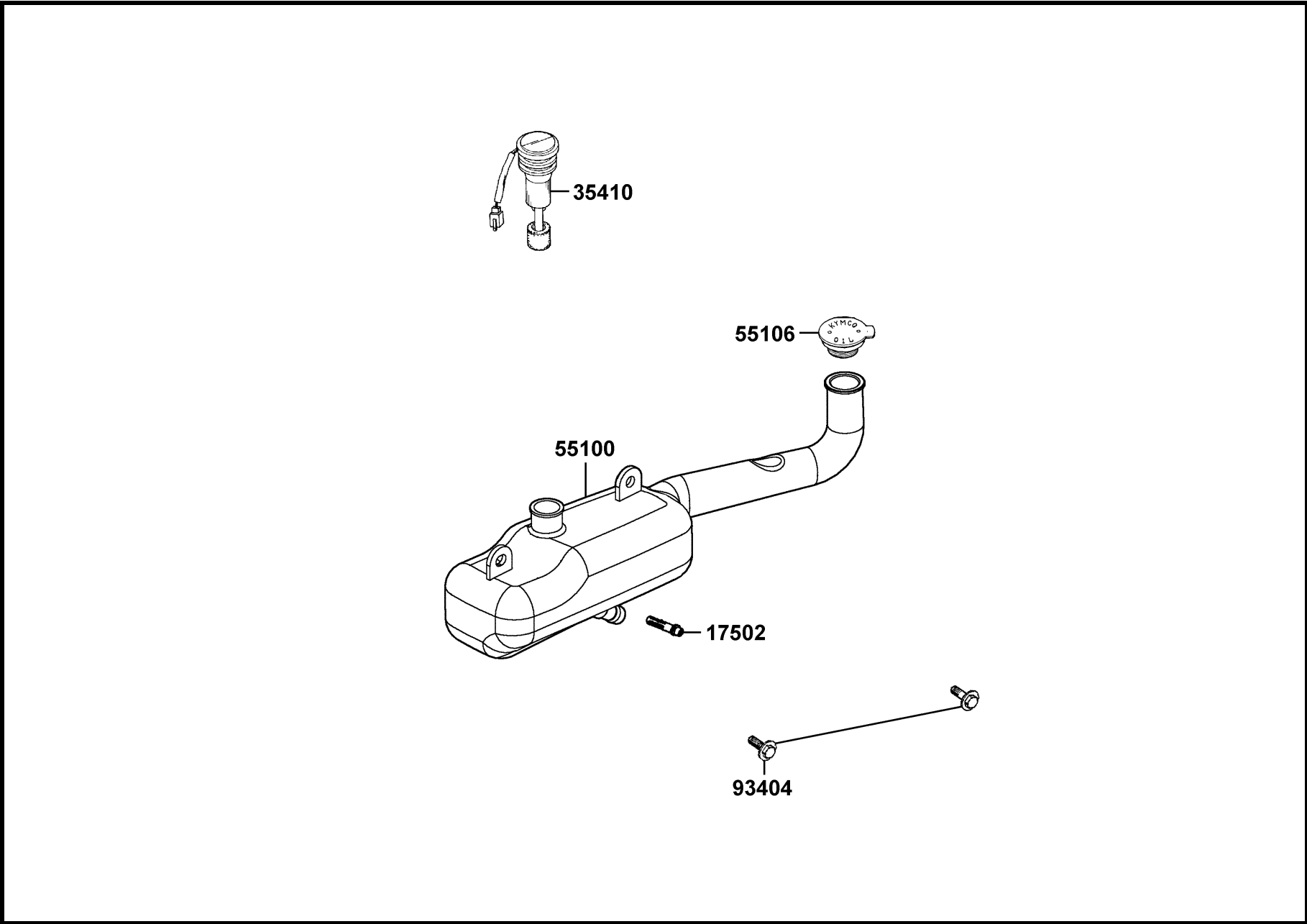
Battery



販賣記號 Sales mark	項目 Ref no	零件號碼 Part no	版數 Ver	英文名稱 Description	中文名稱 Chinese	需要用量 Regd no	建議售價 Ref Price
		31500-KBN-9210-M1	3	BATTERY YTX5L-BS	電瓶	1	
		50328-LBD4-900	0	BAND BATTERY	電瓶固定板	1	
		90302-GY6-9010	0	BOLT-WASH 5*12	螺絲 5*12	2	

F11

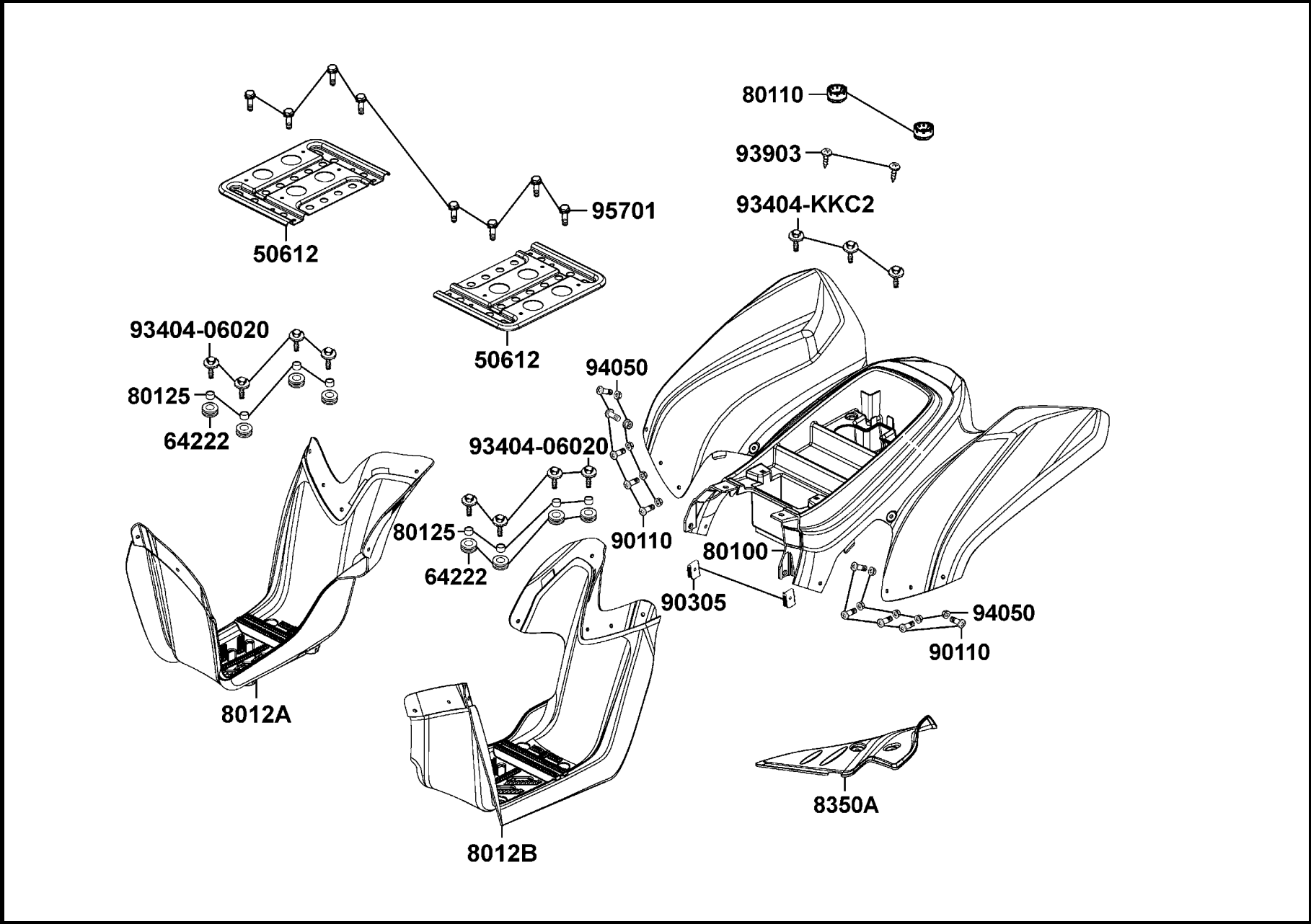
Tank Oil



販賣記號 Sales mark	項目 Ref no	零件號碼 Part no	版數 Ver	英文名稱 Description	中文名稱 Chinese	需要用量 Regd no	建議售價 Ref Price
		17502-187-0000	0	OIL STRAINER	濾油器	1	
		35410-LLJ1-900	0	SW COMP OIL LEVEL	機油量指示器	1	
		55106-KEB7-9000	2	CAP TANK OIL	噴合油箱蓋	1	
		55100-LBD3-900	0	TANK ASSY OIL	噴合油箱	1	
		93404-06016-07	0	BOLT WASHER 6*16	螺絲 6*16	2	

F12

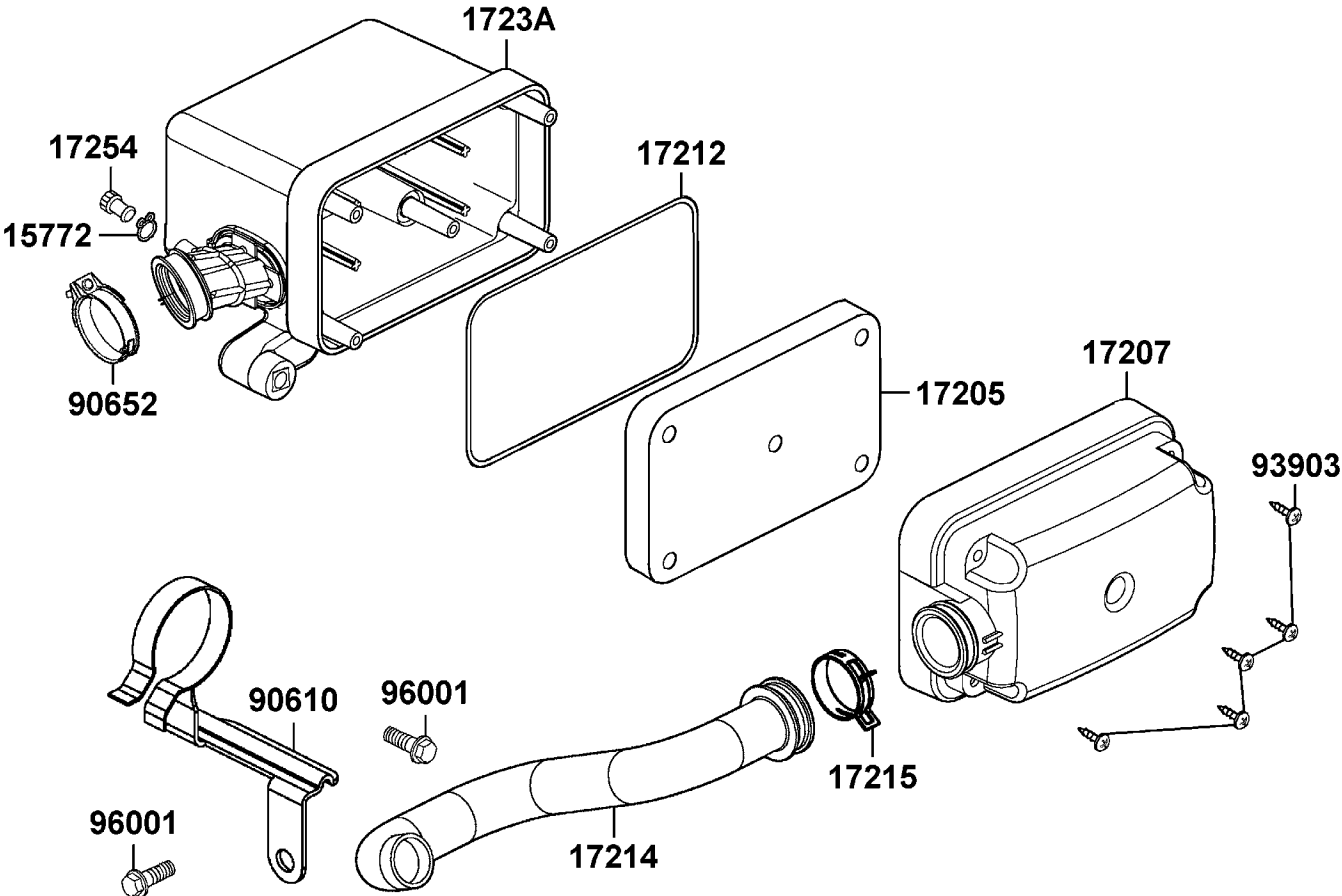
Luggage Box



販賣記號 Sales mark	項目 Ref no	零件號碼 Part no	版數 Ver	英文名稱 Description	中文名稱 Chinese	需要用量 Regd no	建議售價 Ref Price
		50612-LBD4-900	0	RNFCT FLOOR	腳踏板底架	2	
		64222-LLJ3-E00	0	RUBBER WIND SCREEN	遮陽板橡皮	8	
**		80100-LBD4-900	0	FENDER REAR	後土除	1	
		80110-LBA7-900	0	RUBBER REAR FENDER	後擋泥板橡皮	2	
		8012A-LBD3-900	0	MUDGUARD ASSY R FLOOR	右腳踏板組	1	
		8012B-LBD4-900	0	MUDGUARD ASSY L FLOOR	左腳踏板組	1	
		80125-LBD4-900	0	COLLAR FLOOR	套筒	8	
		8350A-LBD4-900	0	COVER ASSY SIDE	車體側蓋組	1	
		90110-LLB1-800	0	SCREW SPECIAL 6*16	螺絲 6*16	10	
		90305-GK8-0010	0	NUT CLIP 6MM	夾螺帽 6MM	2	
		93404-06020-07	0	BOLT WASHER 6*20	螺絲 6*20	8	
		93404-KKC2-900	0	BOLT-WASH 6*16	螺絲 6*16	3	
		93903-35380	0	SCREW TAPPING 5*16	螺絲 5*16	2	
		94050-06080	0	NUT FLANGE 6MM	螺帽 6MM	10	
		95701-08016-07	0	BOLT FLANGE 8*16	螺絲 8*16	8	

F13

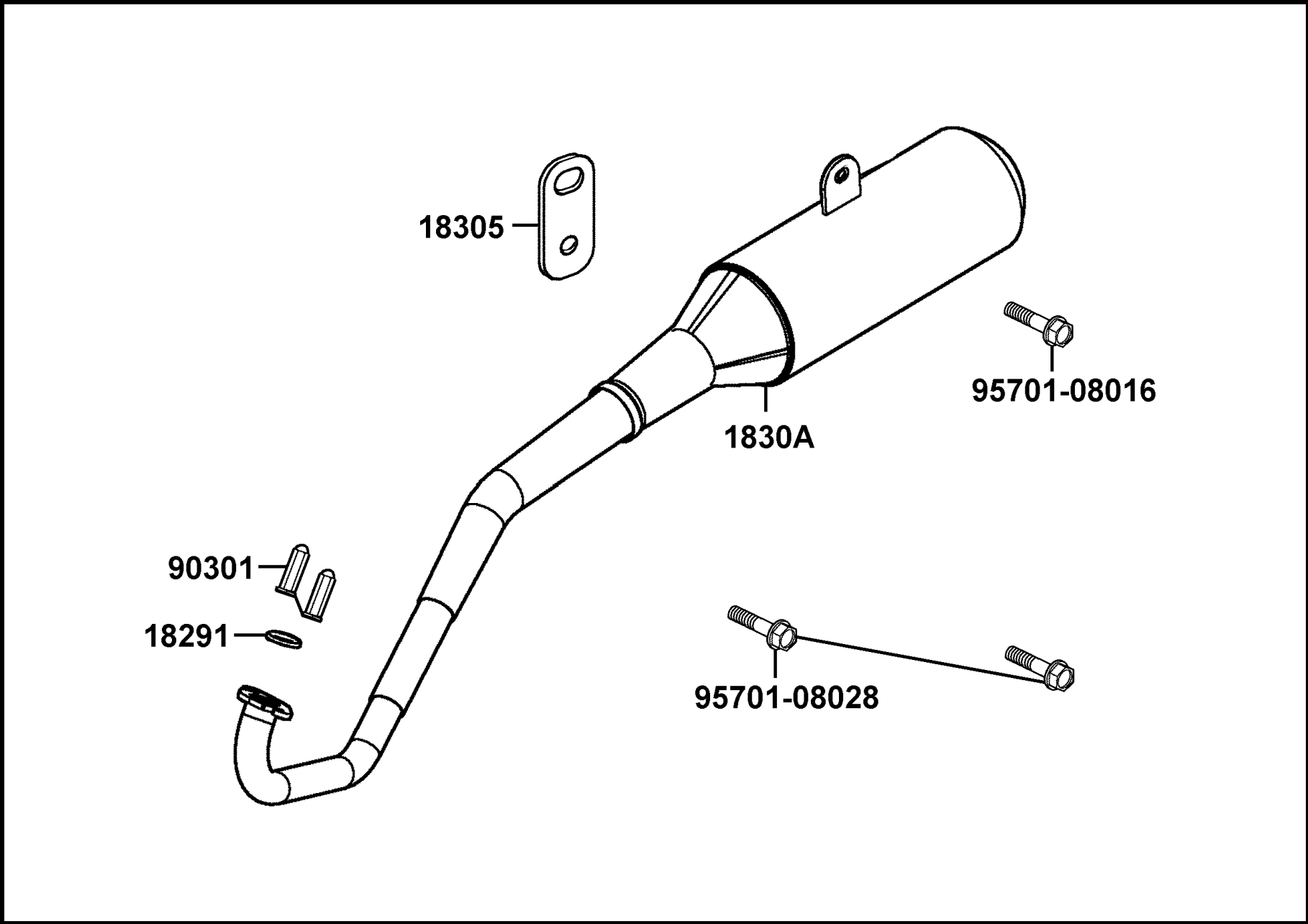
Air Cleaner



販賣記號 Sales mark	項目 Ref no	零件號碼 Part no	版數 Ver	英文名稱 Description	中文名稱 Chinese	需要用量 Regd no	建議售價 Ref Price
		15772-500-0130	1	CLIP BREATHER PIPE	通氣管夾	1	
		17205-LLJ1-900	0	ELEMENT AIR/C	空氣濾清器海棉	1	
		17207-LBD3-900	0	COVER COMP AIR/C	空氣濾清箱蓋	1	
		1723A-LLJ1-900	0	CASE AIR/C	空氣濾清器箱	1	
		17212-LLJ1-900	0	SEAL AIR/C COVER	空氣濾清箱蓋塵封	1	
		17214-LBD3-900	0	DUCT AIR/C CONN	空氣導管	1	
		17215-KGBG-9000	0	CLIP ASSY AIR/C DUCT	固定管夾	1	
		17254-KCA-P000	0	PLUG AIR/C CONN TUBE	空氣濾清連接管栓	1	
		90610-LLJ1-900	0	BAND ASSY AIR/C TUBE	管夾	1	
		90652-KCT-9000	0	BAND 44 AIR/C CONN TUBE	連接管夾	1	
		93903-25480	0	SCREW TAPPING 5*20	螺絲 5*20	5	
		96001-06028-08	0	BOLT FLANGE SH 6*28	螺絲 6*28	2	

F14

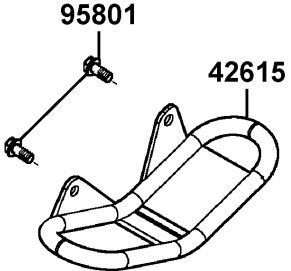
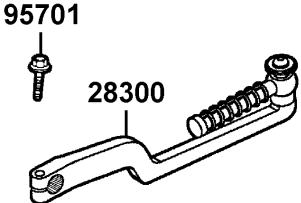
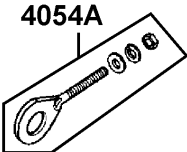
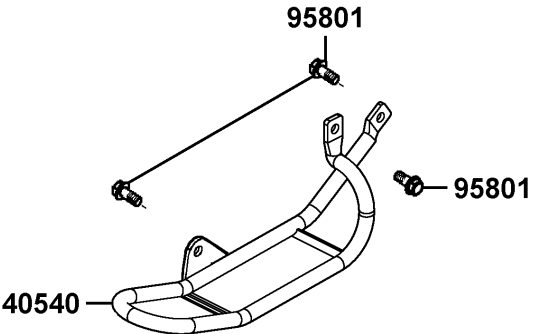
Exhaust Muffler



販賣記號 Sales mark	項目 Ref no	零件號碼 Part no	版數 Ver	英文名稱 Description	中文名稱 Chinese	需要用量 Regd no	建議售價 Ref Price
		18291-LBD3-900	0	GASKET EXH PIPE	排氣管墊片	1	
		18300-LBD3-E00	0	MUFFLER COMP EXHAUST	排氣管	1	
		18305-LBD3-900	0	STAY MUFFLER	排氣管支架	1	
		90301-KGBG-9000	0	NUT CAP 6MM	螺帽 6MM	2	
		95701-08016-07	0	BOLT FLANGE 8*16	螺絲 8*16	1	
		95701-08028-07	0	BOLT FLANGE 8*28	螺絲 8*28	5	

F15

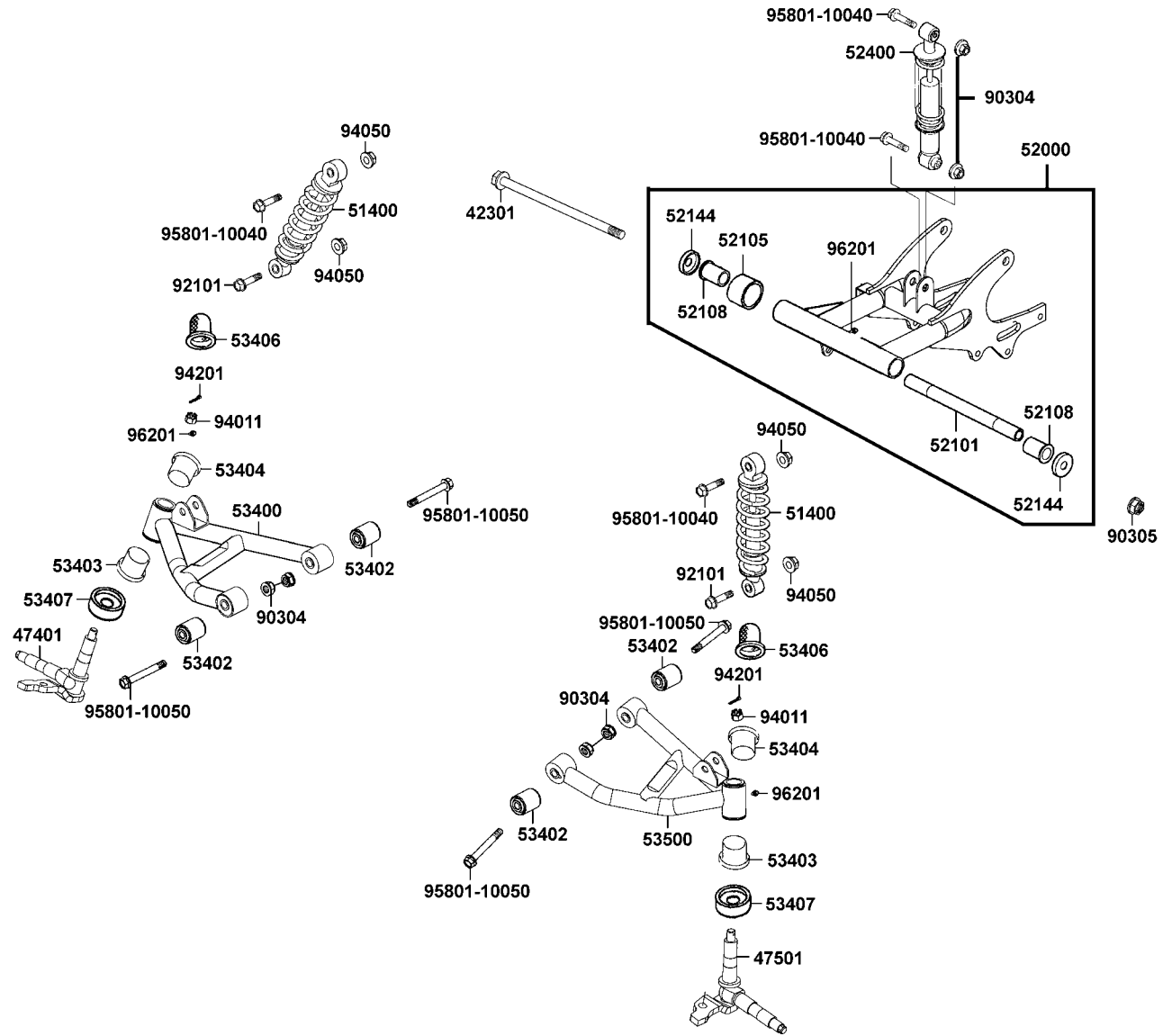
Arm Kick



販賣記號 Sales mark	項目 Ref no	零件號碼 Part no	版數 Ver	英文名稱 Description	中文名稱 Chinese	需要用量 Regd no	建議售價 Ref Price
		28300-LBD3-900	0	ARM ASSY KICK STARTER	起動踏桿組	1	
		40540-LBD4-900	0	PROTECTOR CHSIN	鍊條保護蓋	1	
		4054A-LBD4-900	0	DRIVE CHAIN ADJUSTER ASSY	外鍊調整器組	1	
		42615-LBD4-900	0	PROTECTOR RR BRAKE	後煞車保護蓋	1	
		95701-06022-07	0	BOLT FLANGE 6*22	螺絲 6*22	1	
		95801-08012-08	0	BOLT FLANGE 8*12	螺絲 8*12	5	

F16

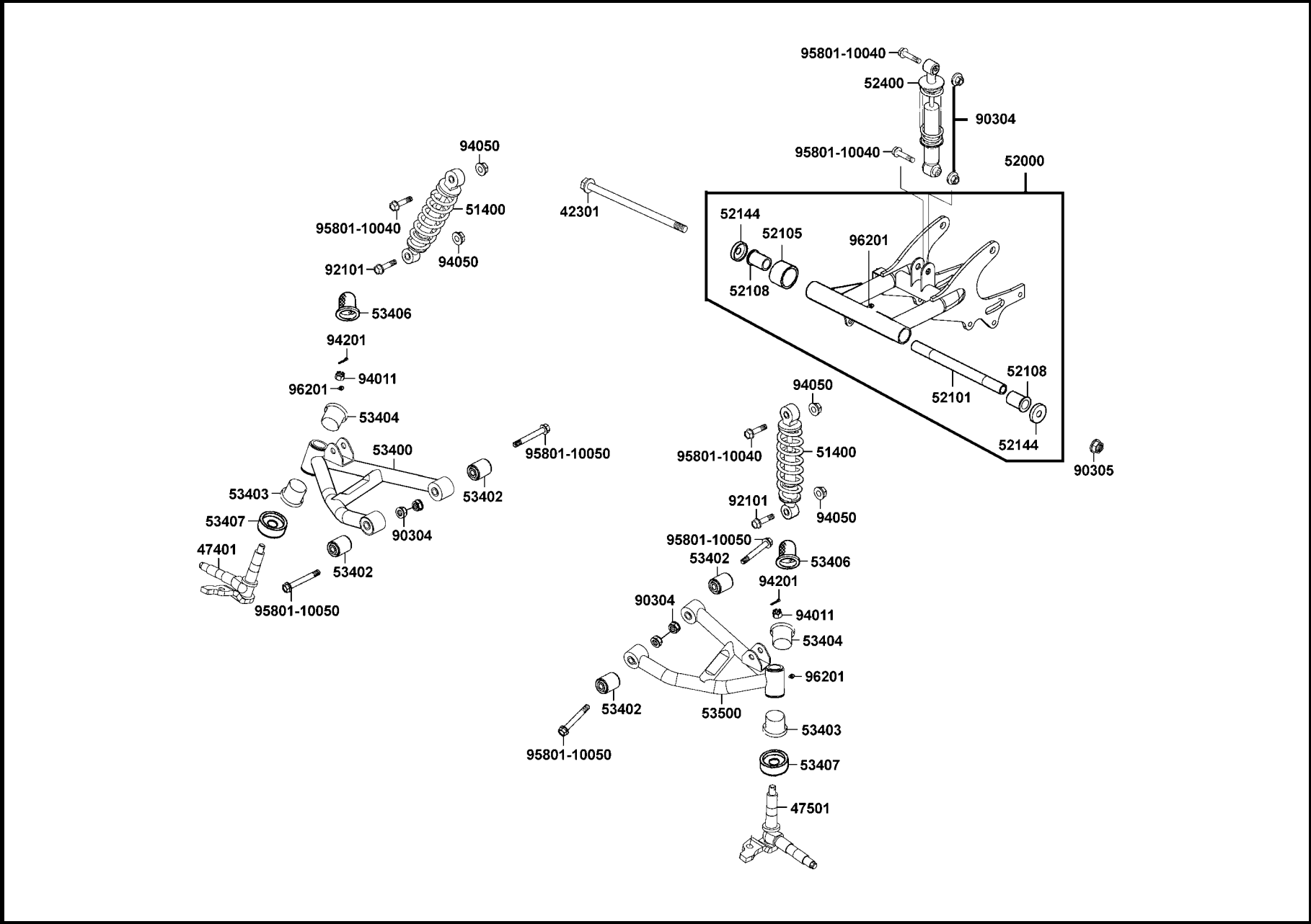
Cushion ● Swing Arm



販賣記號 Sales mark	項目 Ref no	零件號碼 Part no	版數 Ver	英文名稱 Description	中文名稱 Chinese	需要用量 Regd no	建議售價 Ref Price
		42301-LBD4-900	0	AXLE REAR FORK	後叉軸	1	
		47401-LBD4-900	0	SHAFT R STEERING	右轉向軸	1	
		47501-LBD4-900	0	SHAFT L STEERING	左轉向軸	1	
**		51400-LBD4-900	0	CUSH ASSY FR	前避震器組	2	
		52000-LBD3-E00	0	FORK COMP RR	後叉組	1	
		52101-LBD4-900	0	COLLAR RR FORK DIST	後叉套筒	1	
		52105-LBD4-900	0	SLEEVE RUBBER	後叉橡皮	1	
		52108-LBD4-900	0	BUSH REAR FORK	內襯	2	
		52144-LBA7-900	0	CAP RR FORK DUST SEAL	後叉防塵蓋	2	
		52400-LBD3-900	0	CUSH ASSY RR	後避震器組	1	
		53400-LBD4-900	0	ARM ASSY R SWING	右緩衝臂	1	
		53402-LBD4-900	0	BUSH SWING ARM	緩衝臂襯套	4	
		53403-LBD4-900	0	BUSH SWING ARM BOTTOM	緩衝臂襯套	2	
		53404-LBD4-900	0	BUSH SWING ARM UP	緩衝臂襯套	2	
		53406-LBD4-900	0	CAP SWING ARM	緩衝臂蓋	2	
		53407-LBD4-900	0	SEAL SWING ARM	緩衝臂塵封	2	
		53500-LBD4-900	0	ARM ASSY L SWING	左緩衝臂	1	
		90304-GW0-9020-M2	0	NUT U FLANGE 10MM	螺帽 10MM	4	
		90305-MA1-0040	0	U NUT FLANGE 14MM	螺帽 14MM	1	
		92101-10040-0H	0	BOLT HEX 10*40	螺絲 10*40	2	

F16

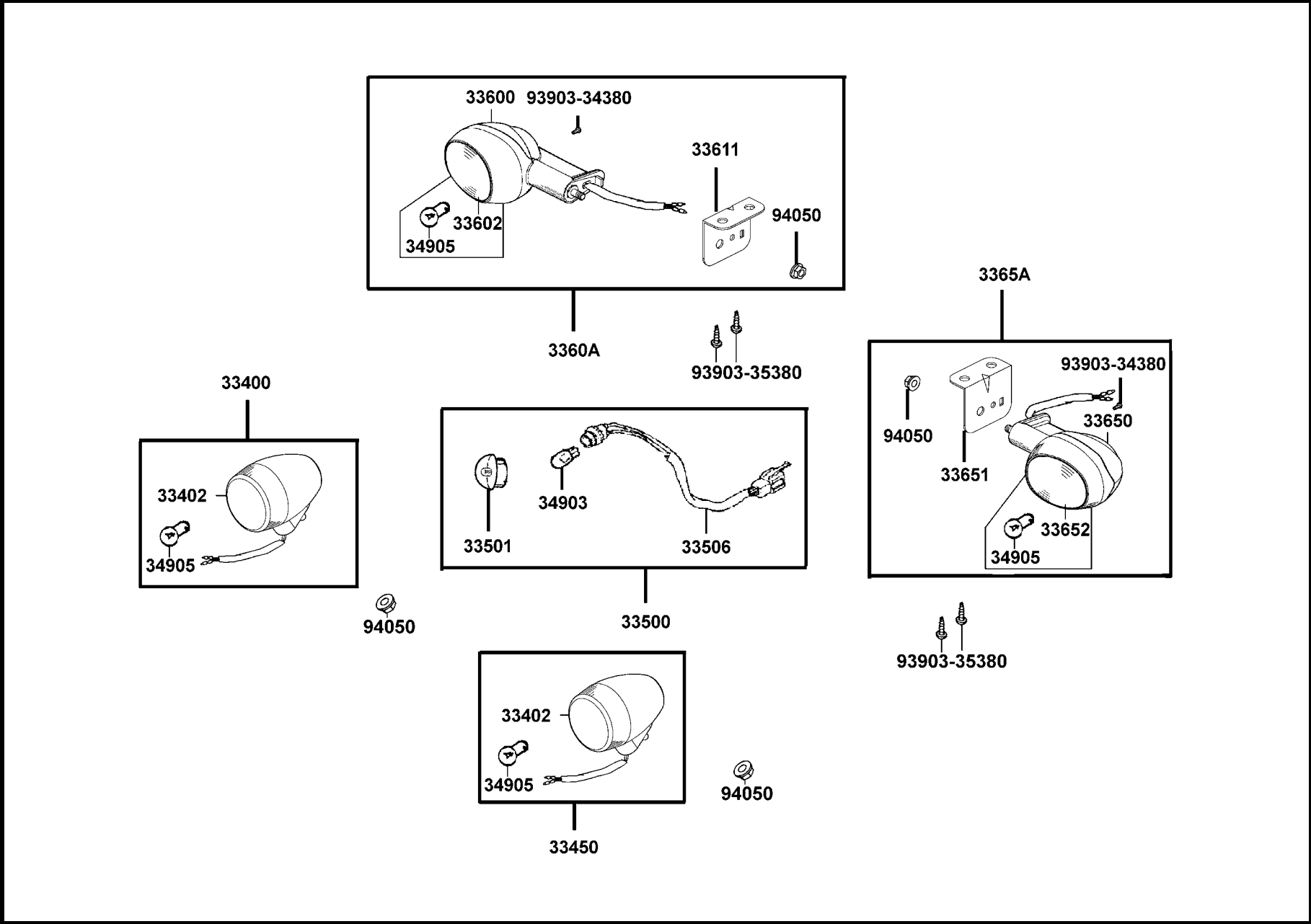
Cushion ● Swing Arm



販賣記號 Sales mark	項目 Ref no	零件號碼 Part no	版數 Ver	英文名稱 Description	中文名稱 Chinese	需要用量 Regd no	建議售價 Ref Price
		94011-LBD4-900	0	NUT FLANGE CASTLE 10MM	螺帽 10MM	2	
		94050-10080	0	NUT FLANGE 10MM	螺帽 10MM	4	
		94201-20201	0	PIN SPLIT 2*20	插銷 2*20	2	
		95801-10040-08	0	BOLT FLANGE 10*40	螺絲 10*40	4	
		95801-10050-07	0	BOLT FLANGE 10*50	螺絲 10*50	4	
		96201-10000	0	NIPPLE GREASE	潤滑油嘴	3	

F17

Front Winker

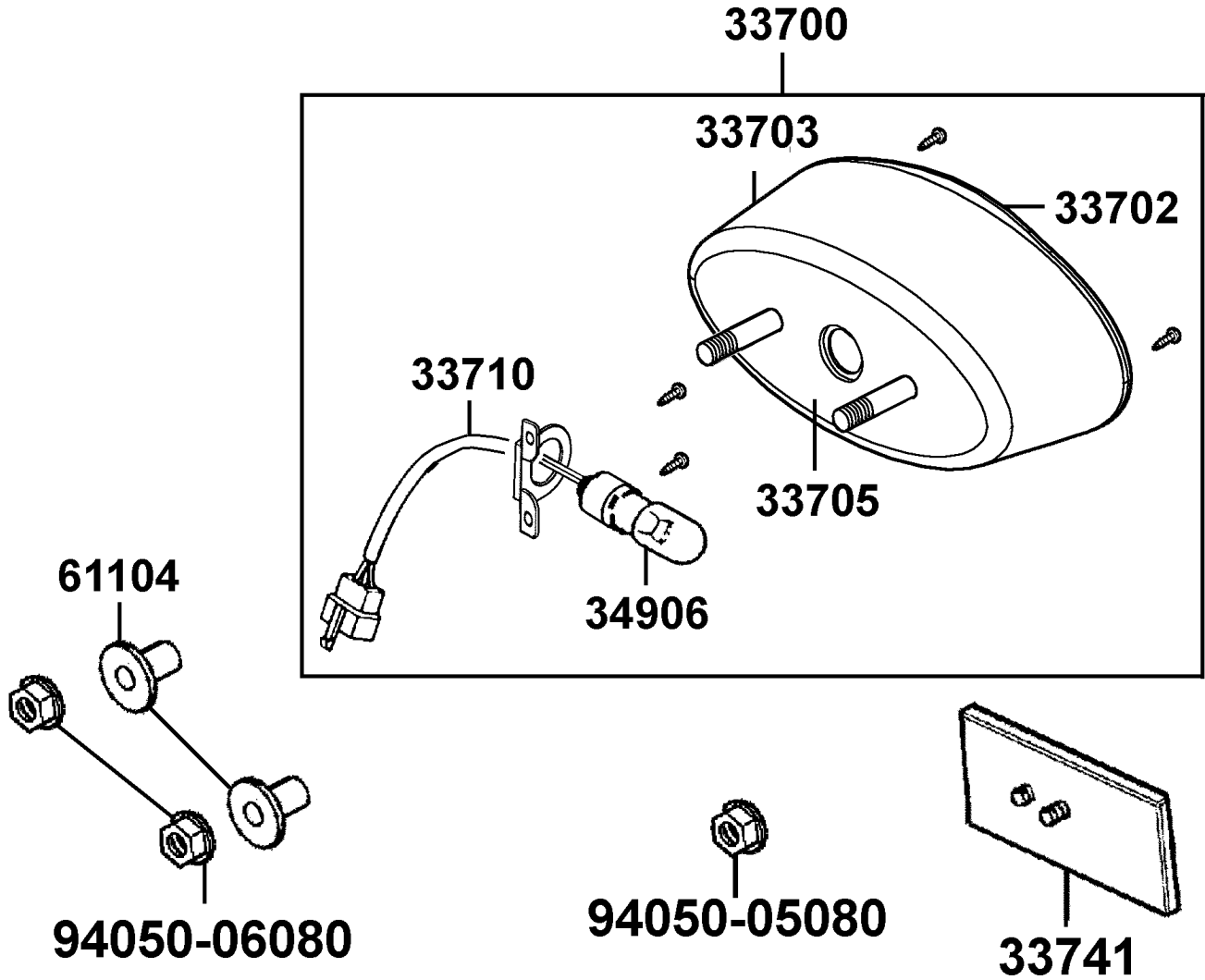


販賣記號 Sales mark	項目 Ref no	零件號碼 Part no	版數 Ver	英文名稱 Description	中文名稱 Chinese	需要用量 Regd no	建議售價 Ref Price
		33400-LBD4-E00	0	WINKER ASSY R FR	右前方向燈組	1	
		33402-LBA7-E00	0	LENS FR WINKER	前方向燈殼	2	
		33450-LBD4-E00	0	WINKER ASSY L FR	左前方向燈組	1	
		33500-LBD4-E00	0	LIGHT ASSY FR POSITION	前位置燈組	1	
		33501-LBD4-E00	0	LENS POSITION LIGHT	前位置燈殼	1	
		33506-LBD4-E00	0	SOCKET COMP POSITION LIGHT	前位置燈配線	1	
		33600-LBA7-E00	0	WINKER ASSY R RR	右後方向燈組	1	
		3360A-LBD4-E00	0	WINKER ASSY R RRCOMB	右後方向燈總成	1	
		33602-LBA7-E00	0	LENS R RR WINKER	右後方向燈殼	1	
		33611-LBD4-E00	0	STAY R RR WINKER	支架	1	
		33650-LBA7-E00	0	WINKER ASSY L RR	左後方向燈組	1	
		3365A-LBD4-E00	0	WINKER ASSY L RR COMB	左後方向燈總成	1	
		33651-LBD4-E00	0	STAY R RR WINKER	支架	1	
		33652-LBA7-E00	0	LENS L RR WINKER	左後方向燈殼	1	
		34903-KCP-9000	0	BULB POSITION	位置燈泡	1	
		34905-LBA7-E00	0	BULB WINKER	燈泡	4	
		93903-34380	0	SCREW TAPPING 4*12 (K)	螺釘 4*12	2	
		93903-35380	0	SCREW TAPPING 5*16 (K)	螺釘 5*16	4	
		94050-05080	0	NUT FLANGE 5MM	螺帽 5MM	4	

F17

F18

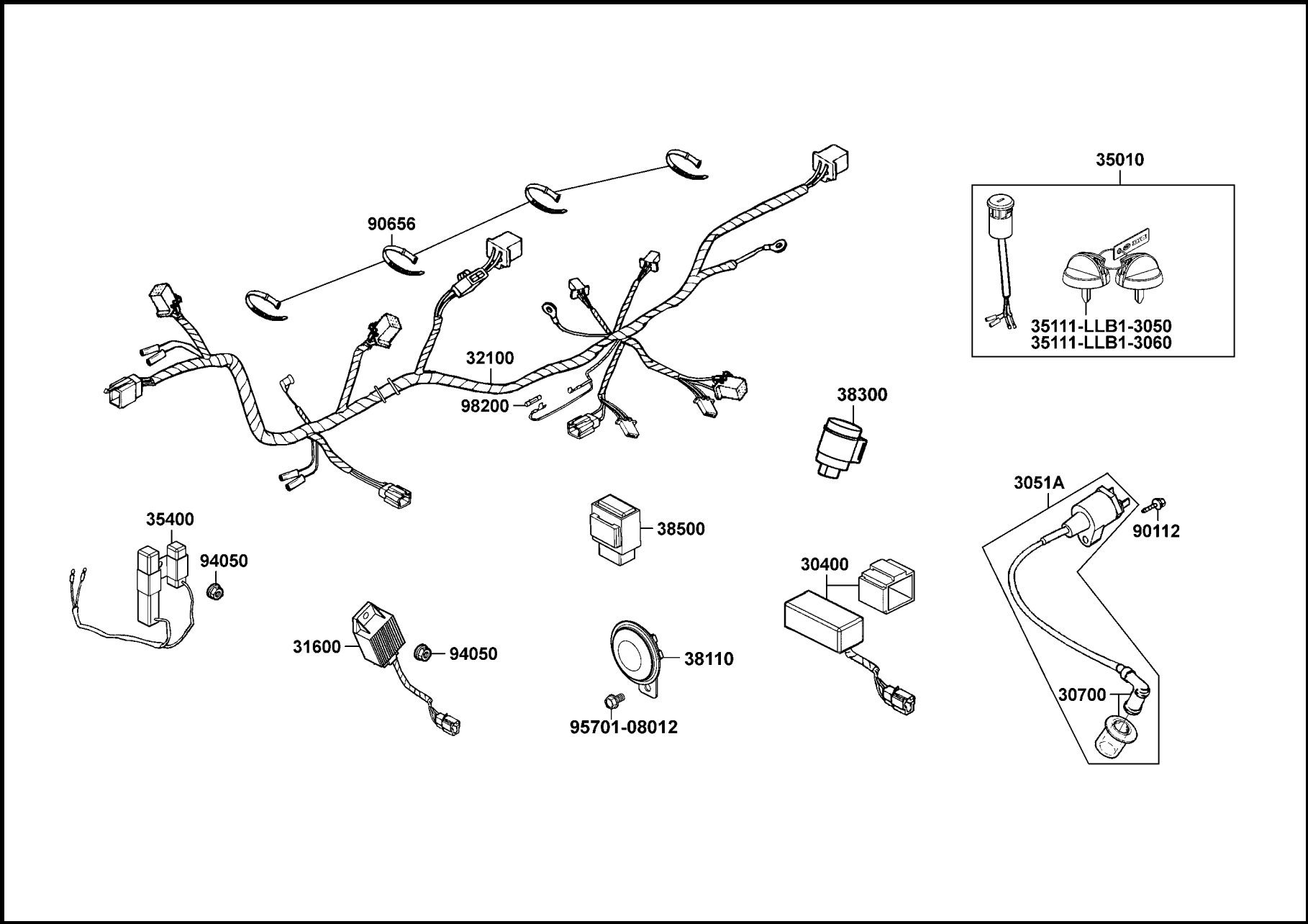
Rear Light



販賣記號 Sales mark	項目 Ref no	零件號碼 Part no	版數 Ver	英文名稱 Description	中文名稱 Chinese	需要用量 Regd no	建議售價 Ref Price
		33700-LLB1-E00	2	LIGHT ASSY TAIL	後燈組	1	
		33702-LLB1-900	0	LENS TAIL LIGHT	後燈殼	1	
		33703-LLB1-900	0	LENS LICENSE	牌照殼	1	
		33705-LLB1-900	0	BASE TAIL LIGHT	後燈座	1	
		33710-LLB1-900	0	SOCKET COMP TAIL LIGHT	後燈配線	1	
		33741-KBE-9000	0	REFLEX REFLECTOR	反光鏡片	1	
		34906-KCP-9000	0	BULB TAIL & STOP	後燈燈泡	1	
		61104-357-0010	0	COLLAR FR FENDER	前土除套筒	2	
		94050-05080	0	NUT FLANGE 5MM	螺帽 5MM	1	
		94050-06080	0	NUT FLANGE 6MM	螺帽 6MM	2	

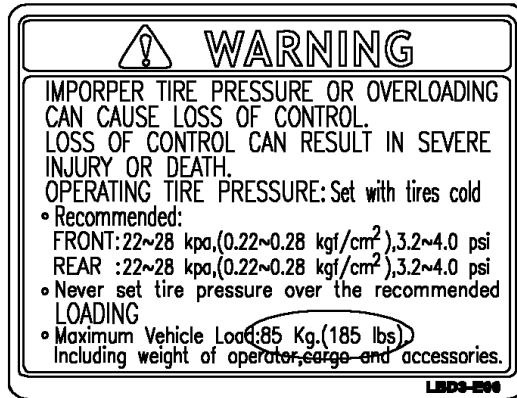
F19

Wire Harness

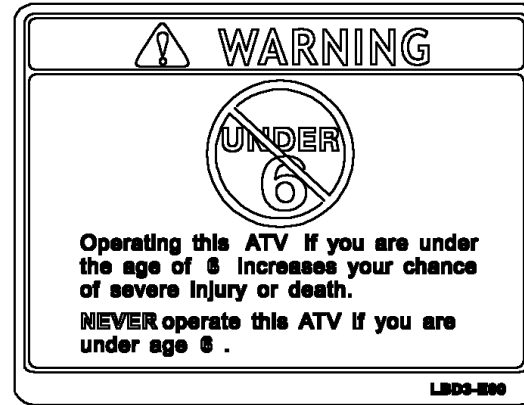


販賣記號 Sales mark	項目 Ref no	零件號碼 Part no	版數 Ver	英文名稱 Description	中文名稱 Chinese	需要用量 Regd no	建議售價 Ref Price
		30400-LLJ1-900	2	UNIT ASSY CDI	CDI組	1	
		3051A-LBD3-900	0	OCIL ASSY IGN	點火線圈	1	
		30700-KBN-9010	2	CAP ASSY NOISE SUPPR	火星塞蓋	1	
		31600-LBD4-900	0	REG REC COMP	整流器	1	
		32100-LBD3-E00	0	HARNES WIRE	主配線	1	
		35010-LBA7-900	0	KEY SET	開關組	1	
		35111-LLB1-3050	0	KEY COMP	鎖匙	2	
		35111-LLB1-3060	0	KEY COMP	鎖匙	2	
		35400-LLJ1-900	0	RESISTOR COMP	電阻器組	1	
		38110-KHB4-E000-M1	0	HORN COMP	喇叭	1	
		38110-KHB4-E000-M2	0	HORN COMP	喇叭\春輪	1	
		38300-KCE-9000	1	RELAY ASSY WINKER	方向燈繼電器	1	
		38500-KFA6-9000	0	RELAY ASSY START	起動繼電器組	1	
		90112-KDR-9000	0	BOLT FLANGE 5*22	螺絲 5*22	1	
		90656-KCBC-9000	0	BAND OIL HANDLE	束帶	4	
		94050-06080	0	NUT FLANGE 6MM	螺帽 6MM	2	
		95701-08012-07	0	BOLT FLANGE 8*12	螺絲8-12	1	
		98200-10700	0	FUSE A7	保險絲	1	

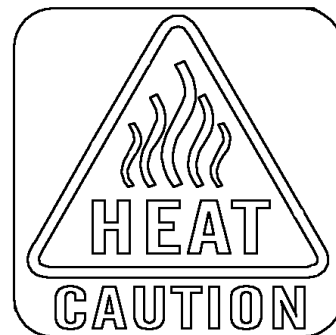
販賣記號 Sales mark	項目 Ref no	零件號碼 Part no	版數 Ver	英文名稱 Description	中文名稱 Chinese	需要用量 Regd no	建議售價 Ref Price
		50100-LBD3-E00	0	BODY COMP FRAME	車架	1	
		50219-LBD4-E00	0	STAY EEC ELE	電裝品支架	1	
		50351-LBD3-900	0	BRKT R ENG HANGER	右引擎吊板架	1	
		50352-LBD3-900	0	BRKT L ENG HANGER	左引擎吊板架	1	
		81200-LBD3-E00	0	GRIP ASSY REAR	後握桿	1	
		84703-LLB1-900	0	RUBBER TAIL LIGHT	後燈橡皮	2	
		85100-LBD4-E00	0	PIPE COMP FRONT BUMPER	前保險桿	1	
		90304-GW0-9020-M2	0	NUT U FLANGE 10MM	螺帽 10MM	2	
		90309-GW0-9010-M1	0	NUT U FLANGE 8MM	螺帽 8MM	2	
		91201-LLB1-900	0	OIL SEAL 18*32*7	油封 18*32*7	1	
		91202-LLB1-900	0	OIL SEAL 22*35*7	油封 22*35*7	1	
		94520-32180	0	CIR CLIP IN 32	內環夾	1	
		95701-08012-08	0	BOLT FLANGE 8*12	螺絲 8*12	4	
		95701-08016-07	0	BOLT FLANGE 8*16	螺絲 8*16	8	
		95801-08016-08	0	BOLT FLANGE 8*16	螺絲 8*16	1	
		95801-08040-07	0	BOLT FLANGE 8*40	螺絲 8*40	2	
		95801-10070-07	0	BOLT FLANGE 10*70	螺絲 10*70	2	
		96130-60020-10	0	BEARING BALL RADIAL 6002	軸承 6002	1	



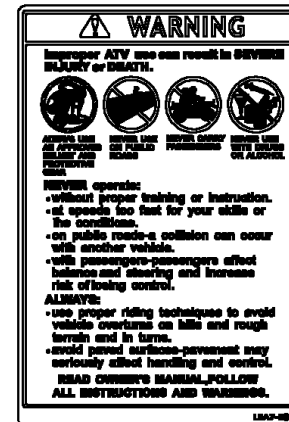
87505



87517



87512



87515

販賣記號 Sales mark	項目 Ref no	零件號碼 Part no	版數 Ver	英文名稱 Description	中文名稱 Chinese	需要用量 Regd no	建議售價 Ref Price
		87505-LBD3-E01	0	LABEL TIRE	胎壓注意貼紙	1	
		87515-LBA7-E00	0	CAUTION LIST	警示標誌	1	
		87517-LBD3-E00	0	CAUTION DRIVE AGE	警示標誌	1	

F22

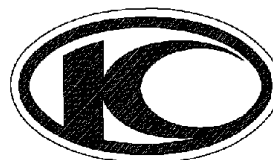
Emblem ● Stripe



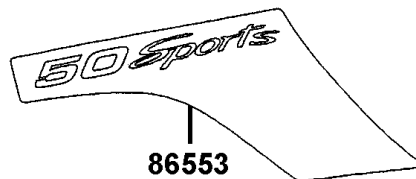
86523



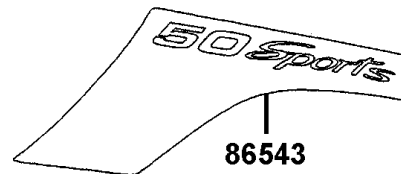
86533



86102

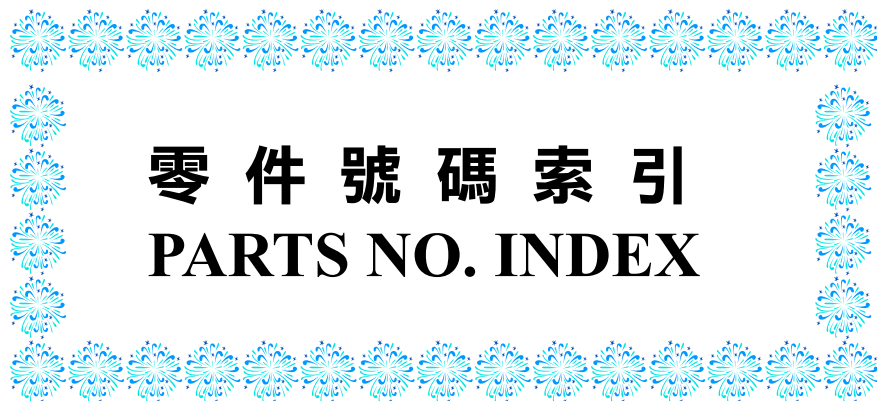


86553



86543

販賣記號 Sales mark	項目 Ref no	零件號碼 Part no	版數 Ver	英文名稱 Description	中文名稱 Chinese	需要用量 Regd no	建議售價 Ref Price
**		86102-LBA7-900	0	STRIPE K-LOGO 25MM	標誌	1	
**		86523-LBD3-E60	0	STRIPE R FR FENDER	右前土除貼紙	1	
**		86533-LBD3-E60	0	STRIPE L FR FENDER	左前土除貼紙	1	
		86543-LBD3-E60	0	STRIPE B R FR FENDER	右前土除貼紙 B	1	
		86553-LBD3-E60	0	STRIPE B L FR FENDER	左前土除貼紙 B	1	



零件號碼索引
PARTS NO. INDEX

零件號碼索引

PART NO. INDEX

零件號碼 PART NO.	版數 VERSION	頁次 PAGE	零件號碼 PART NO.	版數 VERSION	頁次 PAGE	零件號碼 PART NO.	版數 VERSION	頁次 PAGE
			12000			16000		
10000			12101-GAK-9310	0	P-17			
1001-GAKH-0381	0	P-41	12191-LBD3-900	0	P-17	16075-KG8-9010-M1	0	P-41
1011-GAKH-9000	0	P-41	12201-GAK-9210	0	P-17	16076-KG8-9010-M1	0	P-41
1014-GAKH-9100	0	P-41	12251-GAK-9020	0	P-17	16076-ND5-0040	0	P-41
1019-GW3H-9800	0	P-41				1610K-LBD3-E00	0	P-41
1020-GAKH-9300	0	P-41	13000			16152-KG8-9010-M1	0	P-43
1031-181H-8310	0	P-41	13000-LBD3-900	0	P-39	16162-KG8-9010-M1	0	P-43
1034-153H-9901	0	P-41	1300-GW0H-9000	0	P-41	16163-KM4-0040	0	P-43
103J-073H-9900	0	P-41	1300-GW3H-Q800	0	P-41	1621A-KKD6-E50	0	P-33
1051-KG8H-9010	0	P-41	1300-KG8H-9010	0	P-41	1691A-GY6-9010-M1	0	P-71
105B-KBNH-9000	0	P-41	1300-KG8H-Q010	0	P-41	16950-LLB1-900	0	P-71
105J-KBNH-9000	0	P-41	13011-GAK-9120-M1	0	P-39	16952-LLB1-900	0	P-71
106B-KG8H-9801	0	P-41	13101-GAK-9020	1	P-39			
			13111-166-0010	1	P-39	17000		
11000			13115-156-0010	0	P-39	1703-GJ2H-0040	0	P-43
11100-LBD3-325	0	P-33				17100-LLJ1-900	0	P-33
11102-LBD3-900	0	P-33	14000			17111-LBD3-900	0	P-33
11200-LBD3-326	0	P-33				17112-LBD3-900	0	P-33
11203-LBD3-900	0	P-33	14100-GAK-9210	0	P-33	17205-LLJ1-900	0	P-79
11203-LBD3-900	0	P-27				17207-LBD3-900	0	P-79
11203-LLJ1-900	0	P-31				17212-LLJ1-900	0	P-79
11204-KBN-9010-H1	0	P-33	15000			17214-LBD3-900	0	P-79
11205-GAH-0040-H1	0	P-33				17215-KGBG-9000	0	P-79
11205-KBN-9010-H1	0	P-33	15100-KFA1-9000	0	P-33	1723A-LLJ1-900	0	P-79
11208-GAK-9010	0	P-33	15110-KBN-9000	0	P-33	17254-KCA-P000	0	P-79
11341-KCB-900	0	P-23	15115-KBN-9210	0	P-33	1738-GJ2H-0040	0	P-43
11386-GY6-9000	0	P-15	1552A-KBN-9500	3	P-33	1738-GM9H-7010	0	P-43
11395-GAK-9000	0	P-23	15772-500-0130	1	P-79	17500-LBD4-900	0	P-71
			15772-551-0000	1	P-33	17502-187-0000	0	P-75
						17522-LLB1-900	0	P-71
						1760A-LBD3-900	0	P-71

零件號碼索引

PART NO. INDEX

零件號碼 PART NO.	版數 VERSION	頁次 PAGE	零件號碼 PART NO.	版數 VERSION	頁次 PAGE	零件號碼 PART NO.	版數 VERSION	頁次 PAGE
1763A-LBD4-900	0	P-71	22102-GAH-7200	2	P-25	28250-KBN-9010	0	P-25
17720-LBD4-900	0	P-71	22105-LLJ1-900	2	P-25	28253-GN2-6020-M1	0	P-25
1782-KG8H-9010	0	P-43	22110-KFA1-2200	0	P-25	28255-GS6-0010	0	P-25
1785-159H-7010	0	P-43	22121-KFA1-900	0	P-25	28281-GN2-6030-M1	1	P-25
1785-KBNH-9000-SB00	0	P-43	22131-GAH-7810	0	P-25	28300-LBD3-900	0	P-83
17910-LBD3-E00	0	P-51	22132-GW0-0010	2	P-25			
1793-144H-9900	0	P-43	22300-GAG-750	1	P-27			
17955-LBD4-900	0	P-71	22350-GAK-9300	1	P-27	30000		
1795-KG8H-9010	0	P-43	22401-GAJ-920	0	P-27			
1799-KBNH-9000	0	P-43	22530-GAK-9300	1	P-27	30400-LLJ1-900	2	P-93
			22804-148-0010	0	P-27	3051A-LBD3-900	0	P-93
18000						30700-KBN-9010	2	P-93
			23000					
18291-LBD3-900	0	P-81				31000		
18300-LBD3-E00	0	P-81	2301A-LLJ1-EZ0	0	P-27			
18305-LBD3-900	0	P-81	23100-GAK-9010	0	P-27	31110-GAK-9200	0	P-19
			23200-GR1-2200	0	P-27	31110-GAK-9200-M1	0	P-19
19000			23220-GAK-2200	0	P-27	31120-LBD3-900	0	P-19
			23225-GR1-7510	0	P-27	31120-LBD3-90A	0	P-19
			23233-LLJ1-EZ0	0	P-27	31203-GAK-9010	0	P-21
19510-GW2-9010	2	P-19	23237-GR1-2200	0	P-27	31209-GAK-9010	3	P-21
19600-KDT-9000	0	P-15	23238-GY6-9410	0	P-27	31210-GAK-9000-M3	1	P-21
19620-KCZ-9000	0	P-15	23411-LLJ1-EZ0	0	P-31	31500-KBN-9210-M1	3	P-73
			23420-LBD3-900	0	P-31	31600-LBD4-900	0	P-93
			23431-LBD3-900	0	P-31			
21000			23432-LAB4-900	0	P-31			
			23801-KCY-9000	0	P-31	32000		
21200-LLJ1-305	0	P-31	23811-KR3-6010	0	P-31			
21395-LBD3-900	0	P-31				32100-LBD3-E00	0	P-93
			28000			32105-LBD3-900	0	P-21
22000						32105-LBD3-90A	0	P-21
			28223-KBN-9010	0	P-25	32161-393-0040	0	P-15
-104 22100-GR1-7510	0	P-27	28230-GAK-9210	0	P-25			

零件號碼索引

PART NO. INDEX

零件號碼 PART NO.	版數 VERSION	頁次 PAGE	零件號碼 PART NO.	版數 VERSION	頁次 PAGE	零件號碼 PART NO.	版數 VERSION	頁次 PAGE
33000			35000			40540-LBD4-900	0	P-83
33100-LBD4-900	0	P-47				4054A-LBD4-900	0	P-83
33120-LBD4-900	0	P-47	35010-LBA7-900	0	P-93			
33130-LBD4-900	0	P-47	35111-LLB1-3050	0	P-93	41000		
33400-LBD4-E00	0	P-89	35111-LLB1-3060	0	P-93			
33402-LBA7-E00	0	P-89	35130-LBD4-900	0	P-51	41201-LBD4-900	1	P-65
33450-LBD4-E00	0	P-89	3520A-LLJ1-E00	0	P-51	41211-LBD4-900	0	P-65
33500-LBD4-E00	0	P-89	35340-LLB1-800	0	P-51			
33501-LBD4-E00	0	P-89	35350-LLB1-900	0	P-51	42000		
33506-LBD4-E00	0	P-89	35400-LLJ1-900	0	P-93			
33600-LBA7-E00	0	P-89	35410-LLJ1-900	0	P-75			
33602-LBA7-E00	0	P-89				42301-LBD4-900	0	P-85
3360A-LBD4-E00	0	P-89				42302-LBD4-900	0	P-65
33611-LBD4-E00	0	P-89	37000			42303-LBD4-900	0	P-65
33650-LBA7-E00	0	P-89				42305-LBD4-900	0	P-65
33651-LBD4-E00	0	P-89	37200-LBD3-E00	0	P-49	42311-LBD4-900	0	P-65
33652-LBA7-E00	0	P-89	37290-LBD3-E00	0	P-49	42602-LBD4-900	2	P-65
3365A-LBD4-E00	0	P-89	37295-LBD4-E00	0	P-49	42611-LBD4-900	0	P-65
33700-LLB1-E00	2	P-91	37401-LBD3-E00	0	P-49	42615-LBD4-900	0	P-83
33702-LLB1-900	0	P-91				4270A-LBD4-900	0	P-65
33703-LLB1-900	0	P-91						
33705-LLB1-900	0	P-91	38000			43000		
33710-LLB1-900	0	P-91						
33741-KBE-9000	0	P-91	38110-KHB4-E000-M1	0	P-93	4312A-LBD4-900	0	P-65
			38110-KHB4-E000-M2	0	P-93	43141-LBD4-900	0	P-65
			38300-KCE-9000	1	P-93	43410-LBD4-900	0	P-65
34000			38500-KFA6-9000	0	P-93	43450-LBD4-900	0	P-51
34901-KFA6-9000	0	P-47				43472-LAB4-900	0	P-51
34903-KCP-9000	0	P-89	40000					
34905-LBA7-E00	0	P-89				44000		
34906-KCP-9000	0	P-91	4000-356-0000	0	P-43			
34909-LLB1-E00	0	P-49	40510-LBD3-900	0	P-31			
			40530-LBD4-900	0	P-31	44311-LBD4-900	0	P-61

零件號碼索引

PART NO. INDEX

零件號碼 PART NO.	版數 VERSION	頁次 PAGE	零件號碼 PART NO.	版數 VERSION	頁次 PAGE	零件號碼 PART NO.	版數 VERSION	頁次 PAGE
4460A-LBD4-900	0	P-61	50219-LBD4-E00	0	P-95	53170-LLB1-800	0	P-51
44620-LBD4-900	0	P-61	50328-LBD4-900	0	P-73	53172-LBD4-900	0	P-51
44705-LBD3-900	0	P-61	50351-LBD3-900	0	P-95	53175-LBD4-900	0	P-53
44705-LBD3-900	0	P-65	50352-LBD3-900	0	P-95	53178-LBD4-900	0	P-53
44710-LBD3-900	0	P-61	50360-LBD3-900	0	P-27	5317A-LBD4-900	0	P-53
44710-LBD3-900	0	P-65	50612-LBD4-900	0	P-77	5317B-LBD4-900	0	P-53
						53189-LLB1-800	0	P-53
45000			51000			53190-LBD4-900	0	P-53
45100-LBD3-900	0	P-61	51400-LBD4-900	0	P-85	53192-LLB1-800	0	P-53
4512A-LBD4-900	0	P-61				53194-LLB1-800	0	P-53
45133-LAC5-900	0	P-61				53200-LBD4-900	0	P-59
45141-LBD4-900	0	P-61	52000			53205-LBD4-E00	0	P-53
45410-LBD3-900	0	P-61				53207-LBD4-900	0	P-53
45435-LBD4-900	0	P-61	52000-LBD3-900	0	P-85	53251-LBD4-900	0	P-59
45450-LBD4-900	0	P-51	52101-LBD4-900	1	P-85	53252-LBD4-900	0	P-59
			52105-LBD4-900	0	P-85	53254-LBD4-900	0	P-59
46000			52108-LBD4-900	0	P-85	53400-LBD4-900	0	P-85
46100-LBD3-900	0	P-61	52144-LBA7-900	0	P-85	53402-LBD4-900	0	P-85
46410-LBD3-900	0	P-61	52400-LBD3-900	0	P-85	53403-LBD4-900	0	P-85
						53404-LBD4-900	0	P-85
			53000			53406-LBD4-900	0	P-85
47000			53100-LBD4-E00	0	P-51	53407-LBD4-900	0	P-85
47401-LBD4-900	0	P-85	53102-LBD4-900	0	P-51	53500-LBD4-900	0	P-85
47410-LBD4-900	0	P-65	53105-KBN-9100	0	P-51	53700-LBD4-900	2	P-59
47501-LBD4-900	0	P-85	53130-LBD4-900	0	P-51	53701-LBD4-900	1	P-59
			53131-LBD4-900	0	P-51	53702-LBD4-900	0	P-59
			53132-LBD4-900	0	P-51	53703-LBD4-900	0	P-59
			53160-LLB1-800	0	P-51	53800-LBD4-900	2	P-59
50000			53161-LLB1-800	0	P-51			
			53162-LLB1-800	0	P-51	55000		
50100-LBD3-E00	0	P-95	53166-LBA7-900	0	P-51	55100-LBD3-900	0	P-75
						55102-166-0010	0	P-33
						55106-KEB7-9000	2	P-75

零件號碼索引

PART NO. INDEX

零件號碼 PART NO.	版數 VERSION	頁次 PAGE	零件號碼 PART NO.	版數 VERSION	頁次 PAGE	零件號碼 PART NO.	版數 VERSION	頁次 PAGE
55123-LBD3-900	0	P-33	81000			88000		
55200-LBD3-900	0	P-35						
55201-187-0010	0	P-35	81200-LBD3-E00	0	P-95	88110-LBA7-E00	0	P-53
						88120-LBA7-E00	0	P-53
60000			83000			89000		
60100-LBD4-E00	0	P-57	8350A-LBD4-900	0	P-77	89010-LBD3-900	0	P-69
61000						89020-KKC4-900	0	P-69
61104-357-0010	0	P-71	84000					
61104-357-0010	0	P-91	84703-LLB1-900	0	P-95	90000		
64000			85000			90001-GAK-9010	0	P-17
64222-LLJ3-E00	0	P-77	85100-LBD4-E00	0	P-95	9000A-KDT-9000	0	P-23
64302-LBD4-900	0	P-57				90105-LBD4-900	0	P-65
			86000			90110-LLB1-800	0	P-57
77000			86102-LBA7-900	0	P-99	90110-LLB1-800	0	P-77
77200-LBD4-900	0	P-69	86523-LBD3-E60	0	P-99	90112-KDR-9000	0	P-93
			86533-LBD3-E60	0	P-99	90115-LLB1-800	0	P-53
80000			86543-LBD3-E60	0	P-99	90115-LLB1-E01	0	P-53
80100-LBD4-900	0	P-77	86553-LBD3-E60	0	P-99	90122-GS3-0000	0	P-25
80110-LBA7-900	0	P-77				90202-187-0010	0	P-27
80125-LBD4-900	0	P-77	87505-LBD3-E01	0	P-97	90301-KGBG-9000	0	P-81
8012A-LBD3-900	0	P-77	87515-LBA7-E01	0	P-97	90301-LLB1-800	0	P-53
8012B-LBD4-900	0	P-77	87517-LBD3-E00	0	P-97	90302-GY6-9010	0	P-73
						90302-GY6-9400	0	P-53
						90304-GW0-9020-M2	0	P-85
						90304-GW0-9020-M2	0	P-95
						90304-LBD4-900	0	P-59
						90304-LBD4-900	0	P-61
						90304-LBD4-900	0	P-65
						90305-GK8-0010	0	P-77
						90305-MA1-0040	0	P-59

零件號碼索引

PART NO. INDEX

零件號碼 PART NO.	版數 VERSION	頁次 PAGE	零件號碼 PART NO.	版數 VERSION	頁次 PAGE	零件號碼 PART NO.	版數 VERSION	頁次 PAGE
90305-MA1-0040	0	P-85	91202-KBN-9220-M1	0	P-35	93892-04008-18	0	P-43
90309-428-7320-M1	0	P-27	91202-LLB1-900	0	P-95	93892-04014-18	0	P-43
90309-GW0-9010-M1	0	P-95	91204-KBN-9020-M1	1	P-35	93903-25480	0	P-79
90309-KF0-0030	1	P-27	91211-GK8-0130	0	P-29	93903-34380	0	P-49
90321-LLB1-800	0	P-53	91254-LBD4-900	0	P-65	93903-34380	0	P-89
90412-329-0010	0	P-25	91255-GE0-0060	0	P-31	93903-35380	0	P-47
90429-KBN-9010	0	P-31	91301-053-0010	0	P-31	93903-35380	0	P-77
90442-044-0000	0	P-27	91301-KA5-7420-Y1	0	P-29	93903-35380	0	P-89
90451-GN2-6010	0	P-25	91302-PA9-0040	0	P-29			
90454-GB2-0000	0	P-29	91304-GB0-9110	1	P-35			
90474-333-0010	0	P-35	91309-GAK-9010	0	P-21	94000		
90501-LBD4-900	0	P-61	91352-LBD4-900	0	P-67			
90502-LBD4-900	0	P-65				94001-05070-0S	0	P-53
90502-LLB1-900	0	P-65				94001-06080-0S	0	P-67
90610-LLJ1-900	0	P-79	92000			94001-10080-0S	0	P-55
90652-KCT-9000	0	P-79				94001-12280-0S	0	P-25
90656-KCBC-9000	0	P-93	92000-06010-0H	0	P-31	94001-LLB1-800	0	P-59
90741-035-0010	0	P-39	92101-10040-0H	0	P-85	94001-LLB1-900	0	P-59
90754-LLB1-900	0	P-61	92101-12030-0H	0	P-67	94011-LBD4-900	0	P-87
			92700-06028-1B	0	P-17	94011-LLB1-900	0	P-61
			92918-LBD4-900	0	P-61	94011-LLB1-900	0	P-67
91000						94050-05080	0	P-89
						94050-05080	0	P-91
91001-GA7-70A	0	P-29	93000			94050-06080	0	P-35
91001-GW0-90A	1	P-35				94050-06080	0	P-43
91004-KBN-92A	0	P-35	93404-06016-07	0	P-57	94050-06080	0	P-57
91004-KN2-90A	0	P-31	93404-06016-07	0	P-75	94050-06080	0	P-71
91004-KN2-90A	0	P-35	93404-06020-07	0	P-77	94050-06080	0	P-77
91006-KBN-901	4	P-35	93404-KKC2-900	0	P-77	94050-06080	0	P-91
91009-GE0-0040	0	P-29	93500-04014-1G	0	P-49	94050-06080	0	P-93
91009-GE0-0040	0	P-31	93500-04016-0G	0	P-53	94050-08080	0	P-31
91102-GW0-009	0	P-39	93500-05012-0H	0	P-35	94050-10080	0	P-19
91103-GR1-004	0	P-29	93500-05016-1B	0	P-71	94050-10080	0	P-29
91201-KBN-9220-M1	0	P-35	93500-05025-1B	0	P-53	94050-10080	0	P-87
91201-LLB1-900	0	P-95	93891-05012-07	0	P-49	94101-12800	0	P-67

