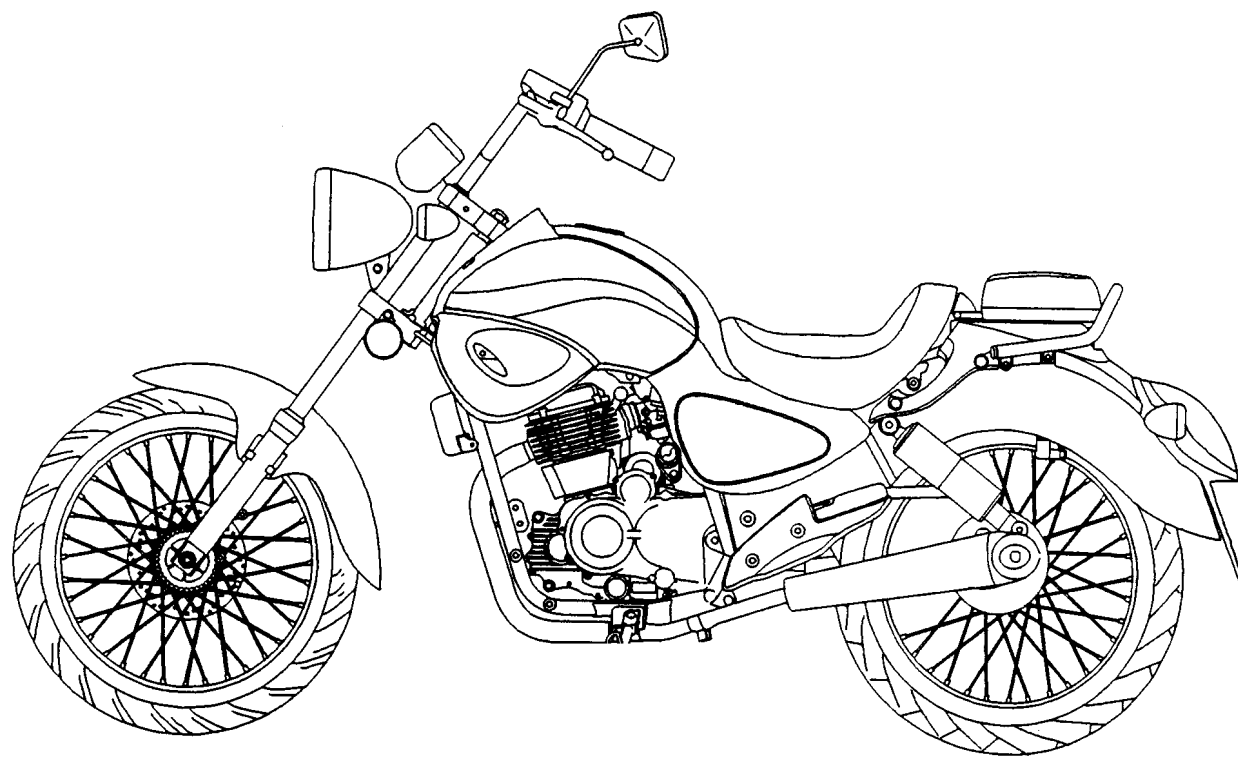




HIPSTER 125 4V

零件型錄
PARTS CATALOGUE

RH25AA(AT) : MAY/25/'01 制訂



光陽機車

KYMCO

光陽機車

KYMCO

光陽機車

KYMCO

前 言

- 本零件目錄適用於 RH25AA(AT) 機種，訂購零件時，請參照本冊。
- 本冊之配色表僅供參考，若與實車不符之處，以實車為準。
- 販賣記號(Sales mark)：
 - 1、註明 ★★ 記號，表示訂購該零件時，請參照機車相片及配色表，並請在基本零件號碼最後加上色碼。
 - 2、註明 ★ 記號，表示該零件為補修零件。
- 本冊付梓印刷倉促，倘有錯誤或遺漏之處，敬請不吝賜教指正。

ABOUT THIS PARTS LIST

- This parts list is compiled all service parts for model RH25AA(AT)。
- Any difference between color chart and motorcycle will be revised according to motorcycle。
- The sales mark：
 - 1、marking "★★" must add color code in the end before ordering parts。
 - 2、marking "★" is a saleable item。
- When modification or additions to this parts list are made a revised edition at an appropriate time。

目 次

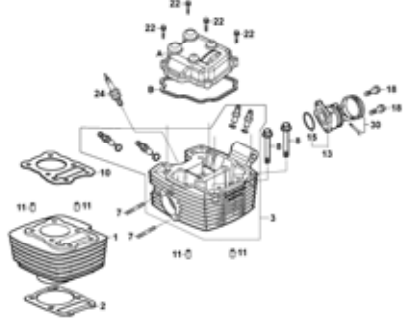

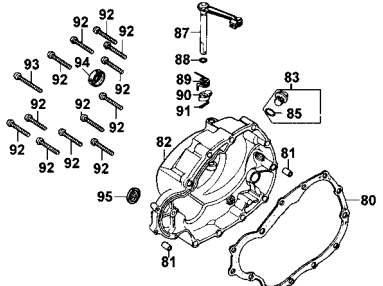
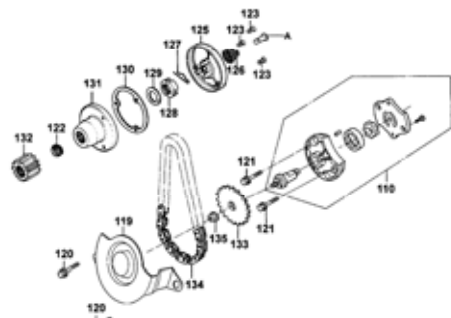
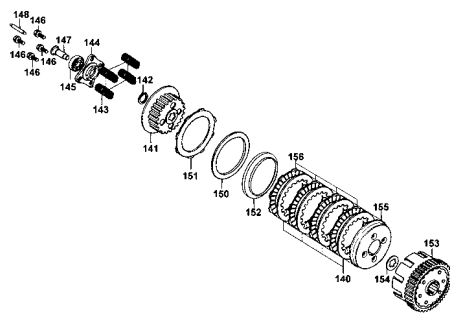
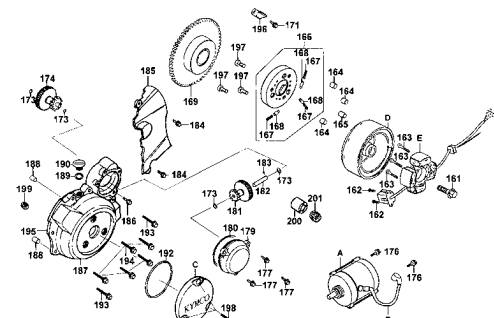
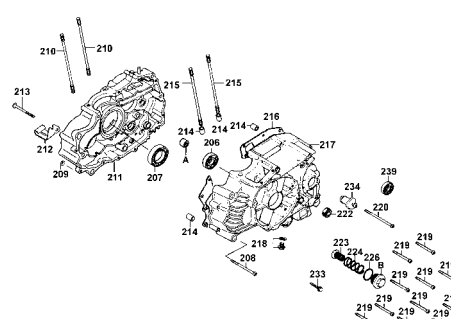
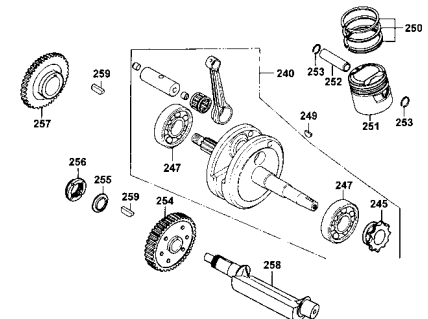
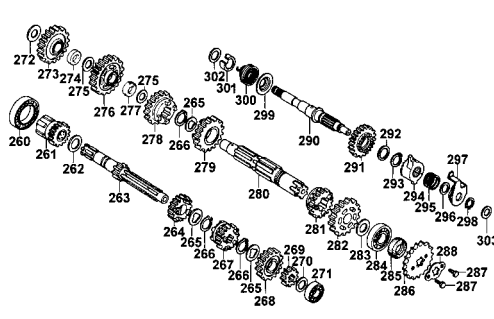
●前言	1
●RH25AA(AT)配色表	5
●引擎分組圖	7
●車架分組圖	9
●引擎零件號碼表	13
●車架零件號碼表	53
●零件號碼索引	129

CONTENTS

●ABOUT THIS PARTS LIST	1
●COLOR CHART OF RH25AA(AT)	5
●CONTENTS-ENGINE GROUP	7
●CONTENTS-FRAME GROUP	9
●ENGINE PARTS LIST	13
●FRAME PARTS LIST	53
●PART NO. INDEX	129

項次 NO	機種名稱 (MODEL)			RH25AA(AT) COLOR CHART	
	相片號碼 (PHOTO NO)			NO.1	NO.1
	主體色 (BASIC COLOR)			黑藍	暗紅
	色碼 (CODE)			Black Blue	Dark Red
	色別零件名稱(PARTS NAME)	基本零件號碼(PARTS NO)	版數(VER.)	PB184PA	RR132CA
1	TANK FUEL	17500-KKA7-E000	2	PB184	RR132
2	FENDER FRONT	61100-KKA8-9000	2	PB184P	RR132P
3	FENDER REAR	80105-KKA8-9000	1		
4	COVER TANK CENTER	17700-KKA8-9000	2	N0045P	N0045P
5	COWL CENTER	17710-KKA8-9000	0		
6	COVER R TANK LOW	17720-KKA8-9000	1		
7	COVER L TANK LOW	17730-KKA8-9000	1		
8	COVER METER	37310-KKA8-9000	0		
9	GRIP SIDE COMP	81200-KKA8-9000	0	PB184P	RR132P
10	COVER R SIDE	83540-KKA8-9000	1		
11	COVER L SIDE	83640-KKA8-9000	1	YR133	YR133
12	DISK FRONT BRAKE	45121-KKA8-9000	0		
13	SEAT FR COMP	77200-KKA8-9000	0	TYPE A	TYPE A
14	SEAT RR COMP	77210-KKA7-E000	3		
15	EMB ASSY R FUEL TANK	8622A-KKB5-E000-FR	0	TYPE A	TYPE A
16	EMB ASSY L FUEL TANK	8624A-KKB5-E000-FR	0		
17	EMB MARK 4V	87311-KKA7-E000	0		
18	MARK MODEL	87503-KKA7-E000-AT	0	TYPE B	TYPE B
20	MARK KYMCO	87531-KAK-9000	0	TYPE A	TYPE A
21					
22					
23					
24					
25					
26					
27					
28					
29					
30					
生產日期 (DATE OF STARTING-SALES)				Apr .11, 2001	Apr .11, 2001
停產日期 (DATE OF ENDING-SALES)					

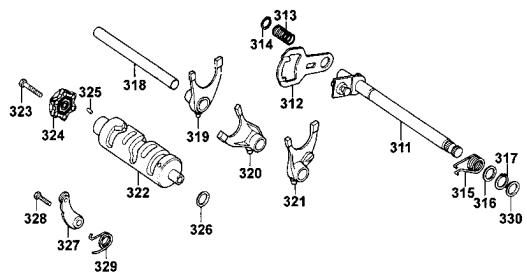
CONTENTS-ENGINE GROUP

E1 Cylinder Head●Cylinder -15-	E2 Valve ● Camshaft -17-	E3 Right Crankcase cover -21-
		
E4 Oil Pump -23-	E5 Clutch -25-	E6 Generator● Starting Motor -27-
		
E7 Crankcase -33-	E8 Crankshaft●Piston● Shaft Balancer -37-	E9 Transmission● Kick Starter -39-
		

CONTENTS-ENGINE GROUP

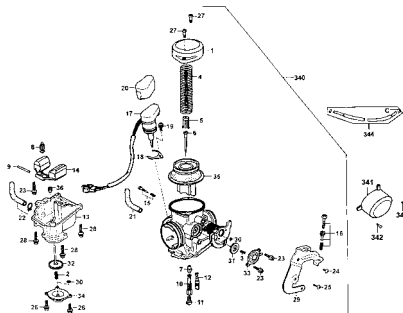
**E10 Gearshift Drum●
Gearshift Spindle**

-45-



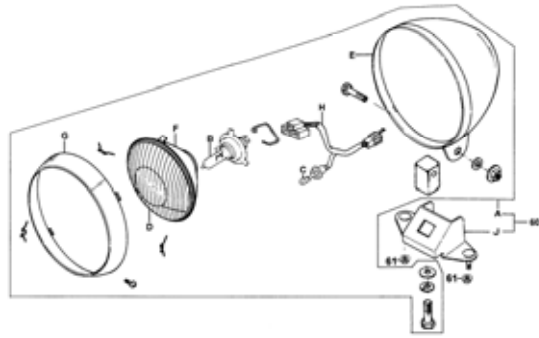
E11 Carburetor

-47-

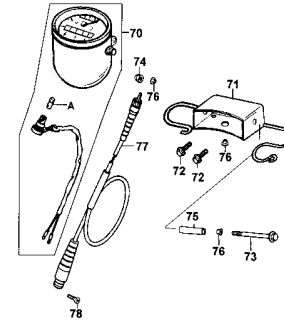


CONTENTS-FRAME GROUP

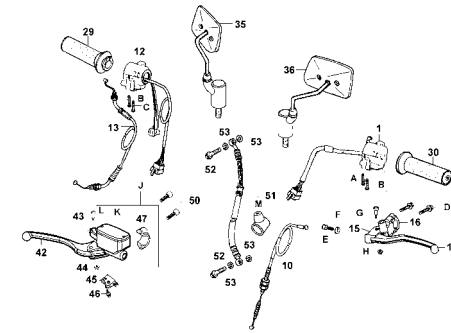
F1 Head Light -55-



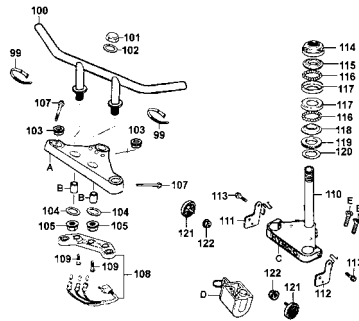
F2 Speedometer -57-



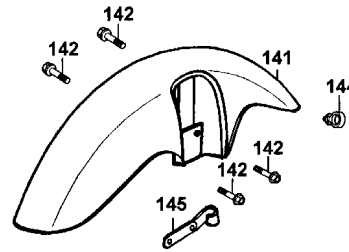
F3 Cable●Switch●Handle Lever -59-



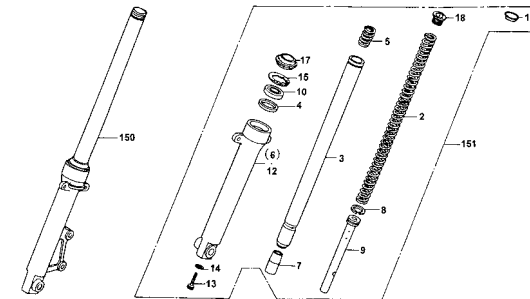
F4 Steering Handle●Stem -63-



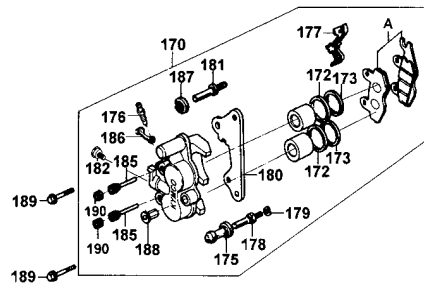
F5 Front Fender -65-



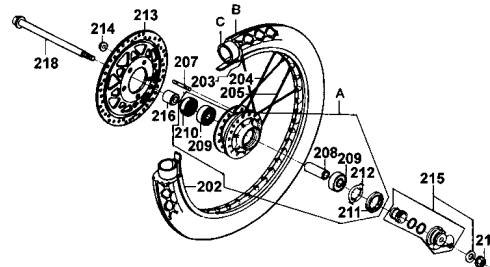
F6 Front Fork -67-



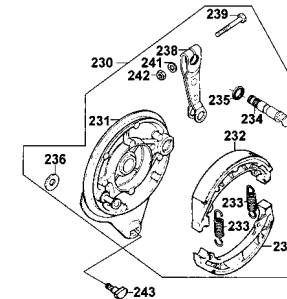
F7 Front Caliper -71-



F8 Front Wheel -73-



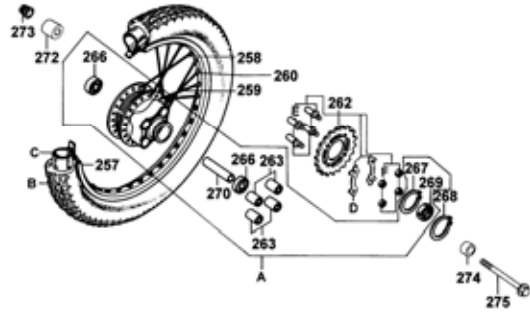
F9 Rear Brake Panel -75-



CONTENTS-FRAME GROUP

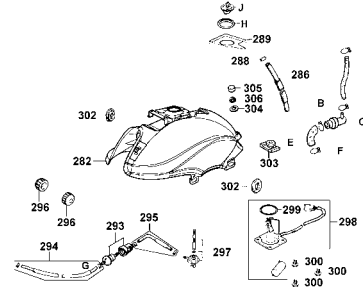
F10 Rear Wheel

-77-



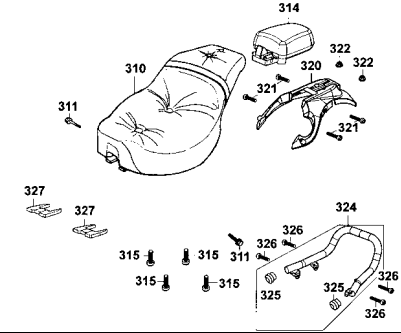
F11 Fuel Tank●Fuel Meter

-81-



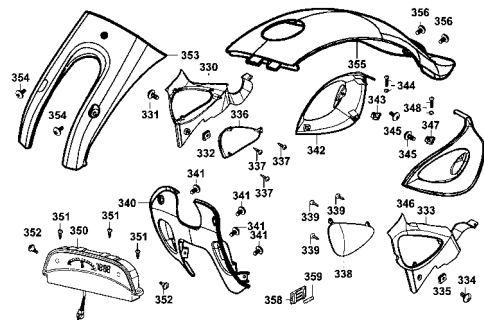
F12 Seat

-85-



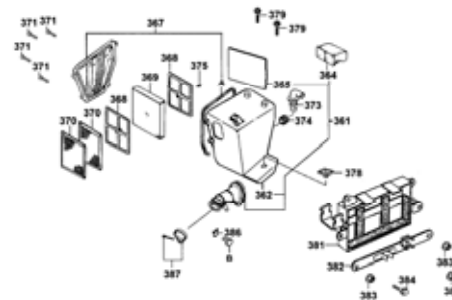
F13 Side Cover

-87-



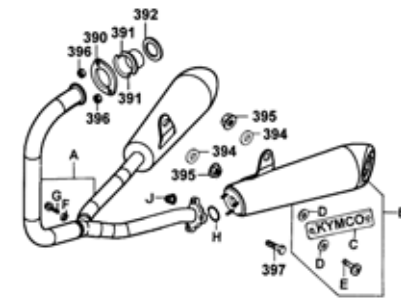
F14 Air Cleaner

-91-



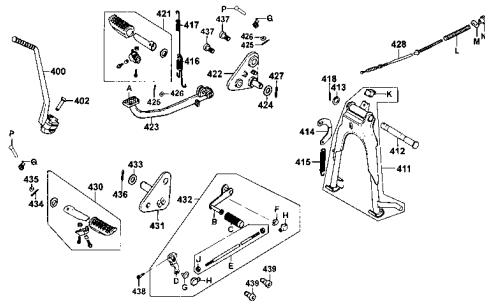
F15 Exhaust Muffler

-95-



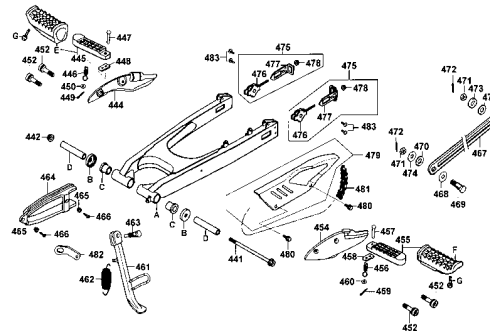
F16 Pedal●Stand

-97-



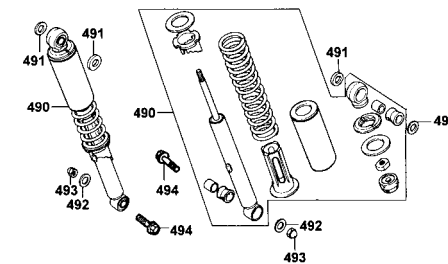
F17 Rear Fork●Step●Chain Case

-103-



F18 Rear Cushion

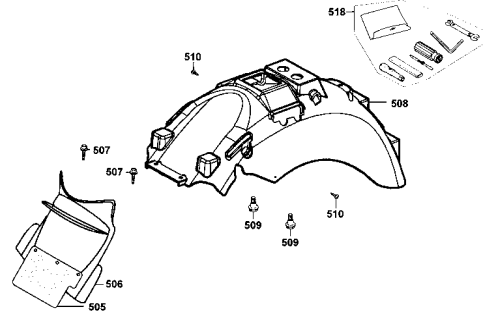
-109-



CONTENTS-FRAME GROUP

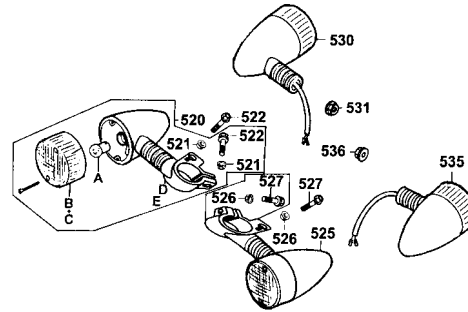
F19 Rear Fender

-111-



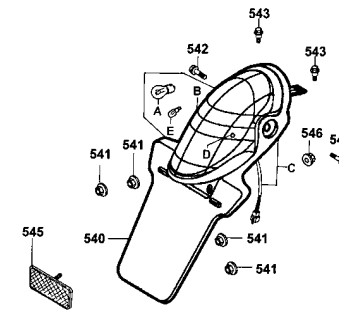
F20 Winker

-113-



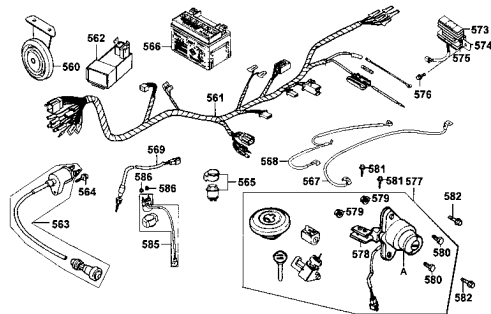
F21 Tail Light

-115-



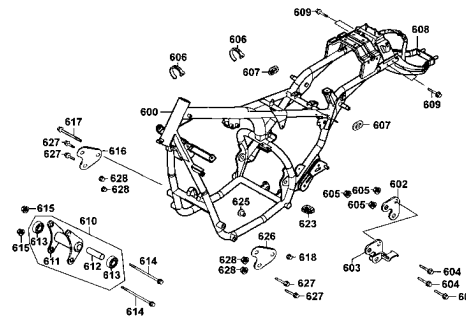
F22 Wire Harness

-117-



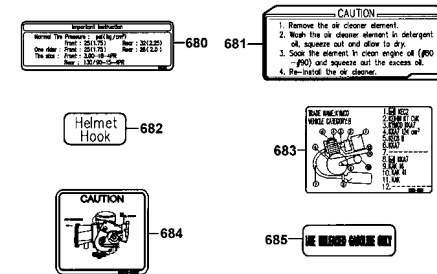
F23 Frame Body

-121-



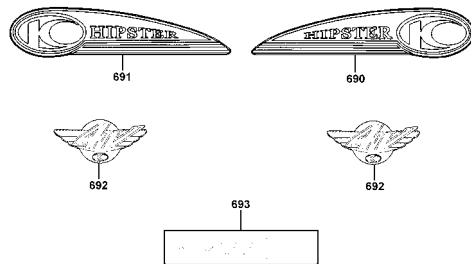
F24 Caution Label

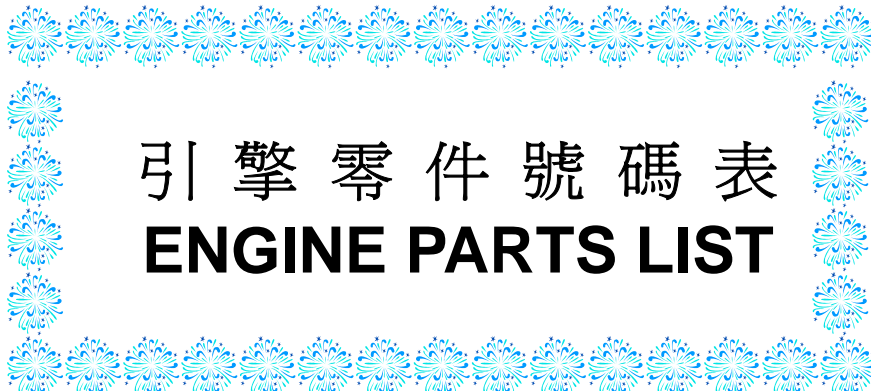
-125-



F25 Emblem Stripe

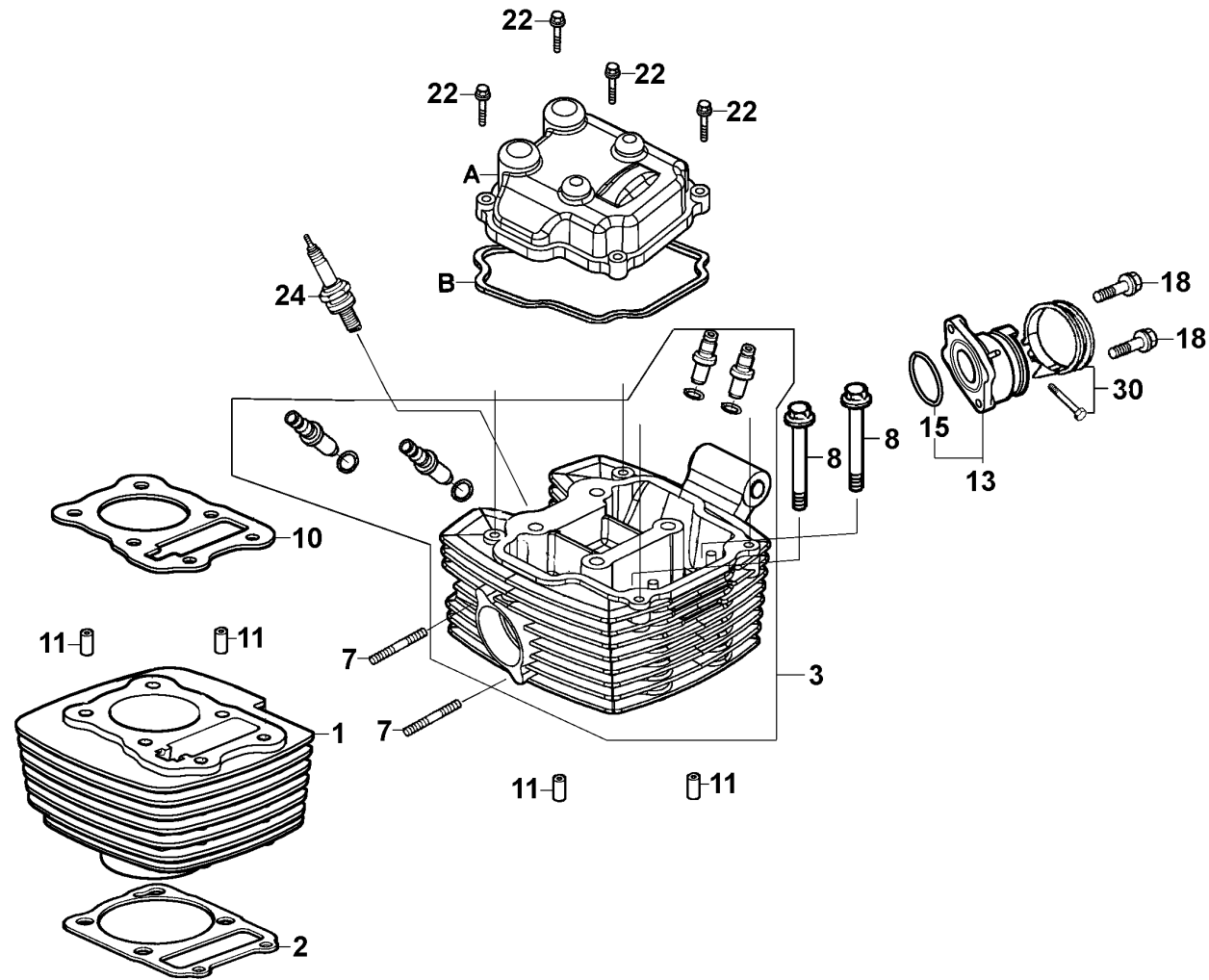
-127-





引擎零件號碼表
ENGINE PARTS LIST

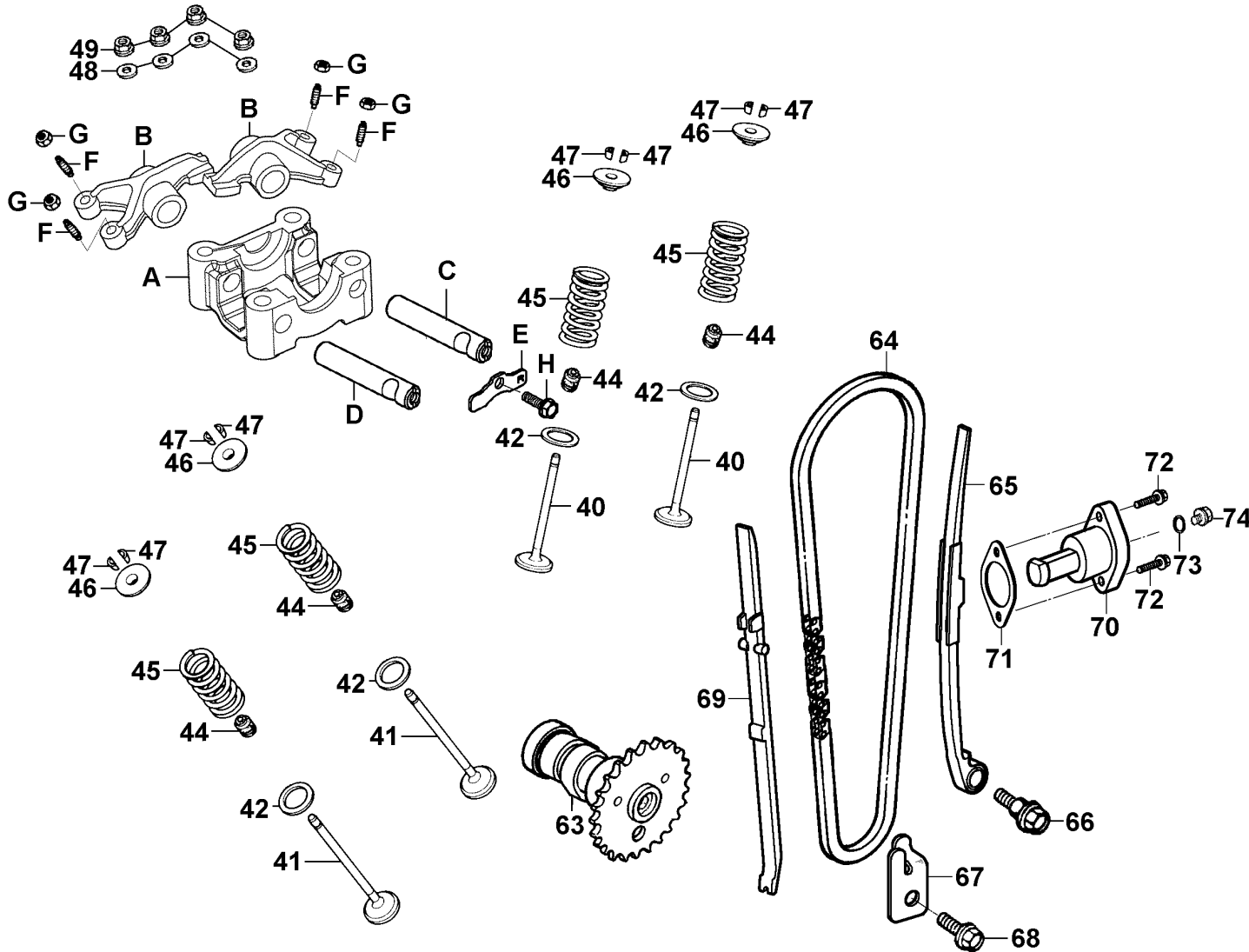
E 1 Cylinder ● Cylinder Head



販賣記號	項目	零件號碼	版數	英文名稱	中文名稱	需要用量	參考價
Sales mark	Ref no	Part no	Ver	Description	Chinese	Regd no	Ref Price
*	1	12100-KKA7-9000	0	CYLINDER COMP	汽缸	1	
*	2	12191-KEC8-9000	0	GASKET CYLINDER	汽缸墊片	1	
*	3	12200-KKA7-E000	0	HEAD COMP CYLINDER	汽缸頭	1	
*	7	92700-06035-3E	0	BOLT STUD 6*35	雙頭螺絲 6X35	2	
*	8	96001-06110-08	0	BOLT FLANGE SH 6X110	螺絲 8X110	1	
*	10	12251-KEC8-9000	0	GASKET CYLINDER HEAD	汽缸頭墊片	1	
*	11	94301-10160	0	PIN DOWEL 10*16	定位銷 10X16	4	
*	13	1621A-KKA7-E000	0	INSULATOR CARB ASSY	汽化器絕緣管	2	
*	15	91302-200-0010	0	O-RING 33.5*3	O環 33.5X3	1	
*	18	95701-06016-02	0	BOLT FLANGE 6*16	螺絲 6X16	2	
*	22	95701-06028-08	0	BOLT FLANGE 6*28	螺絲 6X28	4	
*	24	98059-58916-00	0	PLUG SPARK(CR8E)	火星塞	1	
*	30	17256-KKC5-E000	0	BAND INSULATOR	束帶	1	
*	A	12310-KKA7-9000	0	COVER CYLINDER HEAD	汽缸頭蓋	1	
*	B	12391-KKA7-9000	1	PACKING CYLINDER HEAD	汽缸頭墊片	1	

E 1

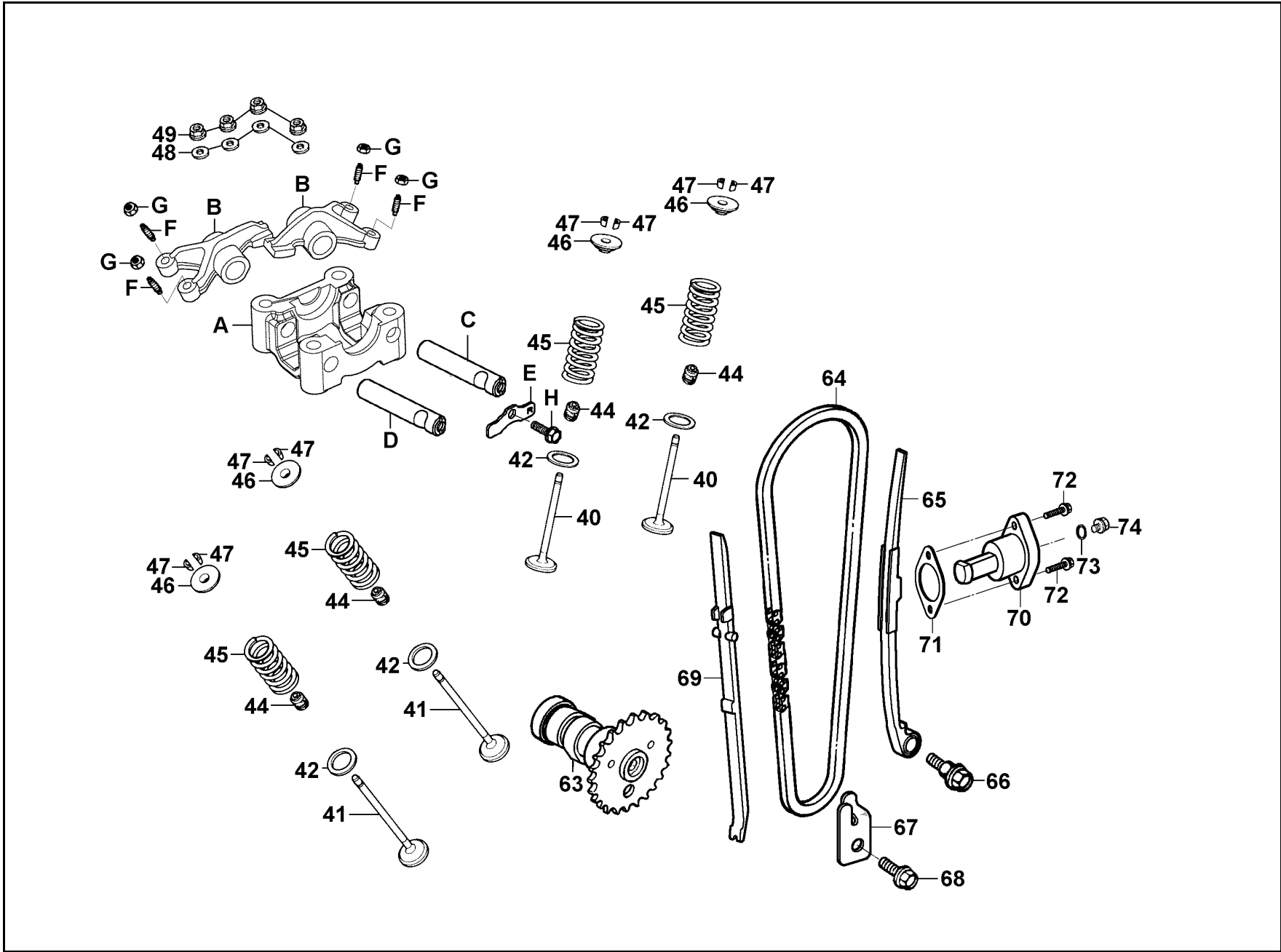
E 2 Valve ● Camshaft



販賣記號	項目	零件號碼	版數	英文名稱	中文名稱	需要用量	參考價
Sales mark	Ref no	Part no	Ver	Description	Chinese	Regd no	Ref Price
*	40	14711-KKA7-9000	0	VALVE INLET	進氣門閥	2	
*	41	14721-KKA7-9000	0	VALVE EXHAUST	排氣門閥	2	
*	42	14775-KKA7-9000	1	SEAT VALVE SPRING OUTER	汽門座外彈簧	4	
*	44	12209-GB4-6820-M1	0	SEAL VALVE STEM	門閥徑封	4	
*	45	14751-KKA7-9000	0	SPRING VALVE OUTER	閥門外彈簧	4	
*	46	14771-KKA7-9000	0	RETAINER VALVE SRINPG	門閥彈簧扣環	4	
*	47	14781-MA6-0000-M1	0	COTTER VALVE	閥門鎖扣	8	
*	48	90465-MC4-0010	0	WASHER 8MM	華司 8MM	4	
*	49	94050-08080	0	NUT FLANGE 8MM	華司 8MM	1	
*	63	14100-KKA7-9000	0	CAM SHAFT COMP	凸輪軸	1	
*	64	14401-KEC8-9000-M1	0	CHAIN CAM	內鏈條	1	
*	65	14510-KEC8-9000	1	TENSIONER CAM CHAIN	鏈條拉力桿	1	
*	66	14531-KJ9-0010	0	PIVOT CAM CHAIN TENSIONER	拉力桿螺絲	1	
*	67	14402-KEC8-9000	0	PLATE SET CAM CHAIN	鏈條固定座	1	
*	68	96001-06012-08	0	BOLT FLANGE SH 6*12	螺絲 6MM	1	
*	69	14610-KEC8-9000	0	GUIDE COMP CAM CHAIN	鏈條導片	1	
*	70	14520-GY6-9010-M1	1	LIFTER ASSY TENSIONER	鏈條調整器	1	
*	71	14523-GY6-9000	0	GASKET TENSIONER LIFTER	鏈條調整器墊片	1	
*	72	90001-GHB-6610	0	BOLT FLANGE SH 6*22	螺絲 6X22	2	
*	73	91306-105-6910	0	O-RING 1.5*9.5	O環 1.5X9.5	1	

E 2

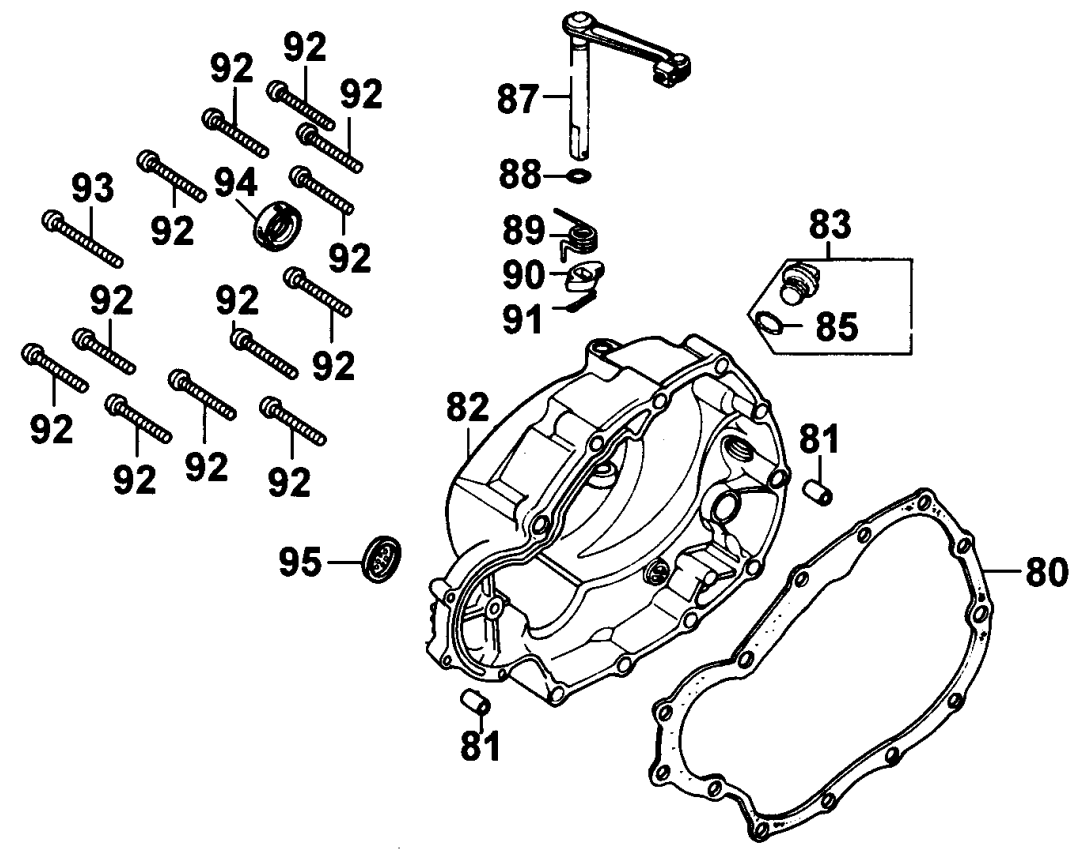
E 2 Valve ● Camshaft



販賣記號	項目	零件號碼	版數	英文名稱	中文名稱	需要用量	參考價
Sales mark	Ref no	Part no	Ver	Description	Chinese	Regd no	Ref Price
*	74	90005-KEC8-9000	0	SCREW PAN 6*6	螺絲 6X6	1	
*	A	12211-KKA7-9000	0	HOLDER CAM SHAFT	凸輪軸固定座	1	
*	B	14431-KKA7-9000	1	ARM VALVE ROCKER	門閥搖臂	2	
*	C	14452-KEC8-9000	0	SHAFT EX ROCKER ARM	進汽門閥搖臂輪	1	
*	D	14452-KEC8-9000	0	SHAFT EX ROCKER ARM	排汽門閥搖臂輪	1	
*	E	14453-KKA7-9000	0	SET PLATE ROCKER ARM SHAFT	門閥搖臂輪固定板	1	
*	F	90012-333-0010	0	SCREW TAPPING ADJUSTING	汽門間隙調整螺絲	2	
*	G	90206-001-0010	0	NUT TAPPET ADJUSTING	汽門間隙調整螺帽	2	
*	H	96001-06018-08	0	BOLT FLANGE 6*18	螺絲 6*18	1	

E 2

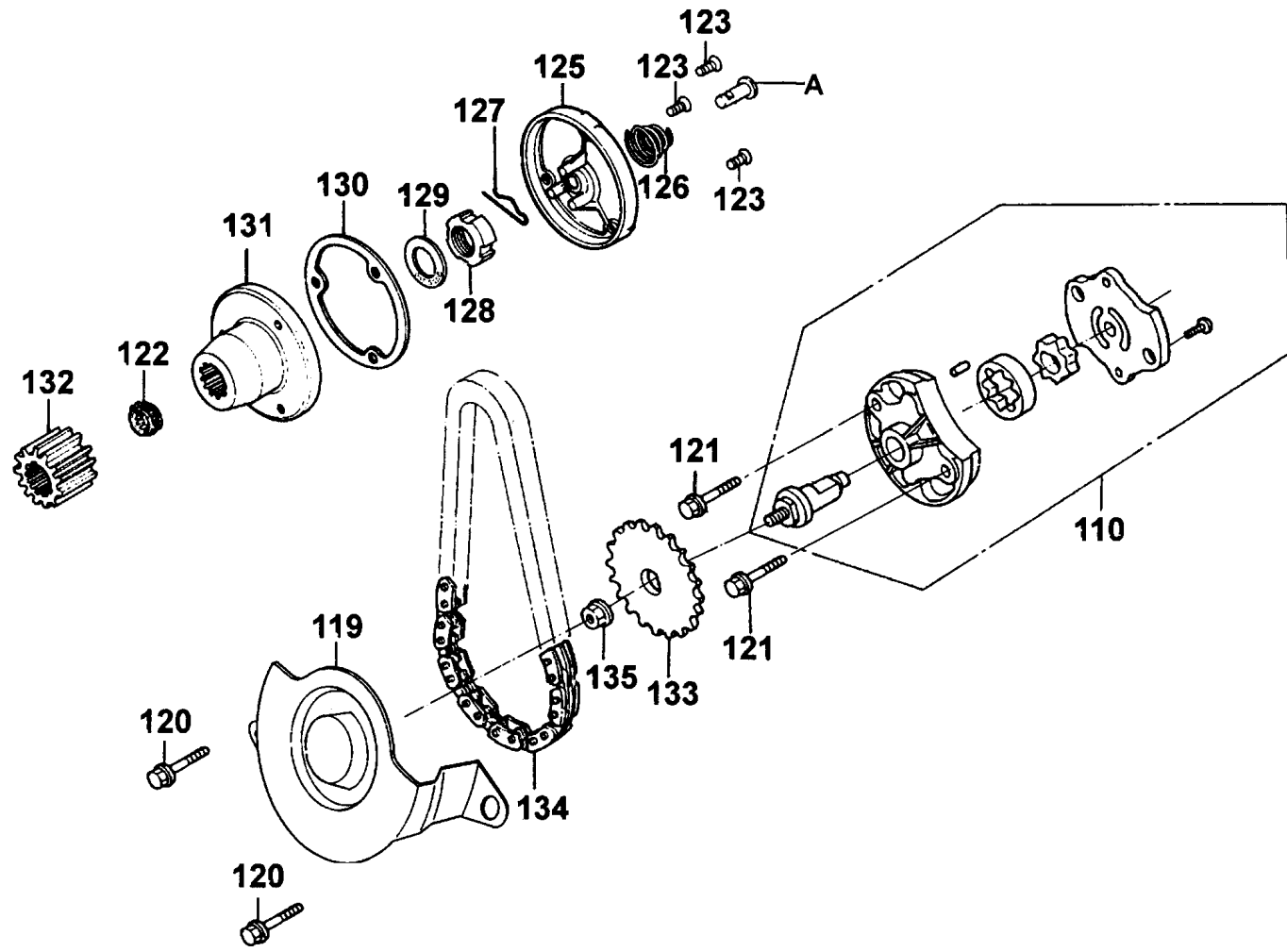
E 3 Right Crankcase Cover



販賣記號	項目	零件號碼	版數	英文名稱	中文名稱	需要用量	參考價
Sales mark	Ref no	Part no	Ver	Description	Chinese	Regd no	Ref Price
*	80	11393-KEC2-9000	0	GASKET RIGHT CRANK CASE COVER	右曲軸箱蓋墊片	1	
*	81	94301-08140	0	PIN A DOWEL 8*14	定位銷 8X14	2	
*	82	11330-KEC2-9000	1	COVER COMP R CRANK CASE	右曲軸箱蓋	1	
*	83	1565A-KAK-9000	0	GAUGE OIL LEVEL ASSY	量油尺	1	
*	85	91307-035-0010	0	O RING 18*3	O環 18X3	1	
*	87	22810-KEC2-9000	0	LEVER COMP CLUTCH	離合器拉桿	1	
*	88	91301-027-0000	2	O-RING 6.8*1.9	O環 6.8X1.9	1	
*	89	22816-355-0000	1	SPRING CLUTCH LEVER	彈簧	1	
*	90	22821-355-0010	5	CAM CLUTCH LIFTER	拉桿舉升凸輪	1	
*	91	94201-20150	0	PIN SPLIT 2*15	開口銷 2X15	1	
*	92	96001-06040-02	0	BOLT FLANGE 6*40	螺絲 6X40	12	
*	93	96001-06050-02	0	BOLT FLANGE 6*50	螺絲 6X50	1	
*	94	91204-259-0060	0	OIL SEAL 16*28*7	油封 16X28X7	1	
*	95	15661-KAK-9000	3	FINDER OIL LEVEL	機油檢視窗	1	

E 3

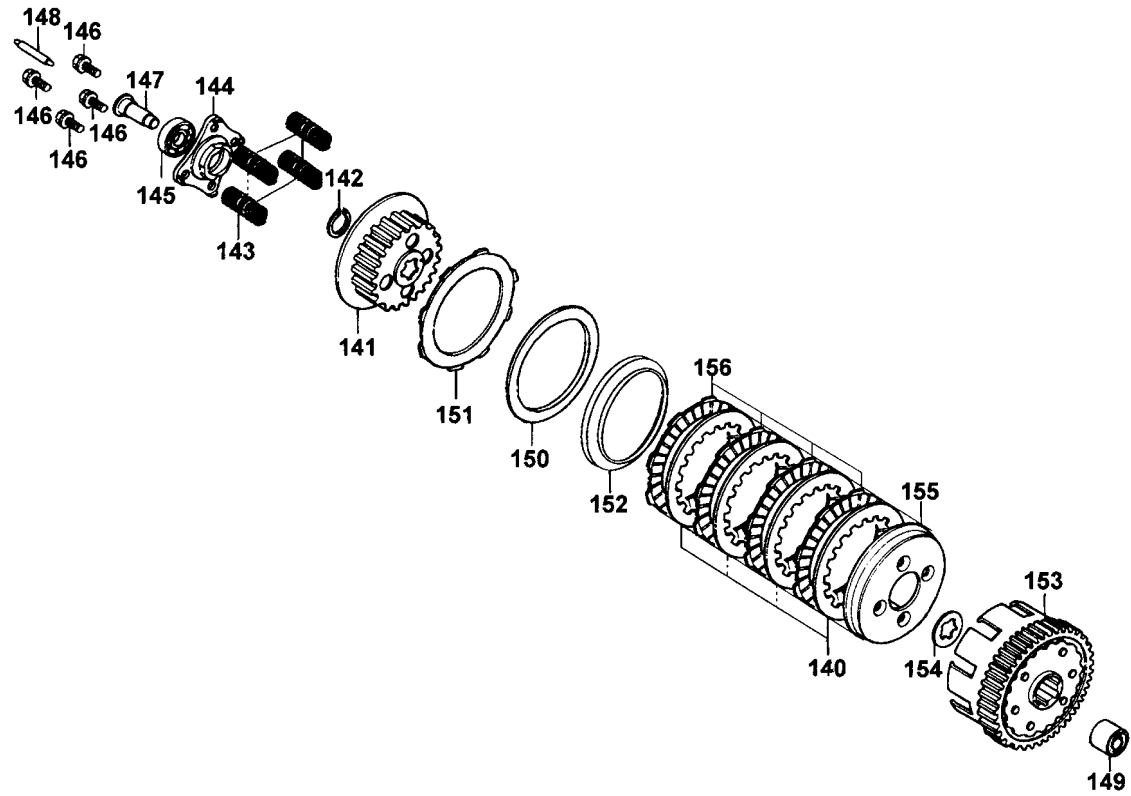
E 4 Oil Pump



販賣記號	項目	零件號碼	版數	英文名稱	中文名稱	需要用量	參考價
Sales mark	Ref no	Part no	Ver	Description	Chinese	Regd no	Ref Price
*	110	15100-KEC2-9000	0	OIL PUMP ASSY	機油泵浦組	1	
*	119	15711-KEC2-9000	0	SEPARATER OIL	機油分隔板	1	
*	120	96001-06012-08	0	BOLT FLANGE SH 6*12	螺絲 6X12	2	
*	121	96001-06032-08	0	BOLT FLANGE SH 6*32	螺絲 6X32	2	
*	122	15131-KEC2-9000	0	SPROCKET OIL PUMP DRIVE	機油泵齒輪	1	
*	123	93700-05012-0H	0	SCREW OVAL 5*12	螺絲 5X12	3	
*	125	15436-107-0000	1	CAP OIL FILTER ROTOR	轉子蓋	1	
*	126	15446-107-0000	0	SPRING OIL THROUGH	通油器彈簧	1	
*	127	94251-08400	0	PIN LOCK 8MM	螺銷 8MM	1	
*	128	90231-200-0110	1	NUT LOCK 16MM	螺帽 16MM	2	
*	129	15451-107-0010	0	WASHER LOCK OIL FILTER ROTOR	華司	1	
*	130	15459-107-0010	0	GASKET OIL FILTER ROTOR CAP	轉子墊片	1	
*	131	15430-KAK-9100	0	ROTER COMP OIL FILTER	轉子	1	
*	132	23121-KEC2-9000	0	GEAR PRIMARY DRIVE	驅動初齒輪	1	
*	133	15133-GY6-9010	0	OIL PUMP DRIVEN	機油泵驅動齒輪	1	
*	134	15141-KEC2-9000	0	CHAIN OIL PUMP	機油泵驅動鏈條	1	
*	135	94050-06080	0	NUT FLANGE 6MM	特殊螺帽 6MM	1	
*	A	15441-107-0000	0	OIL THROUGH	通油器	1	

E 4

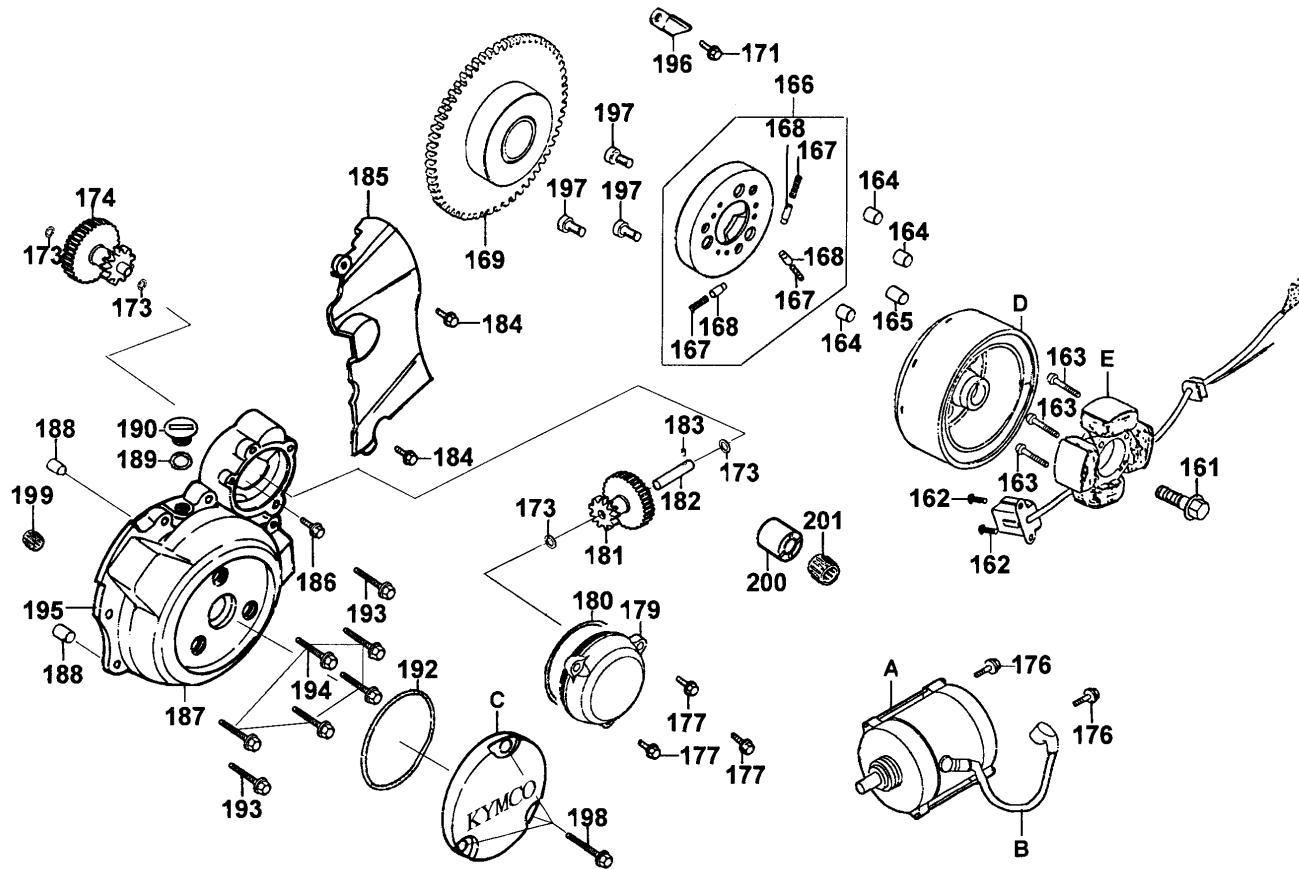
E 5 Clutch



販賣記號	項目	零件號碼	版數	英文名稱	中文名稱	需要用量	參考價
Sales mark	Ref no	Part no	Ver	Description	Chinese	Regd no	Ref Price
*	140	22311-107-0000	0	PLATE CLUTCH	離合器板	4	
*	141	22121-107-0110	2	CENTER CLUTCH	離合器中心	1	
*	142	94510-20000	0	CIR CLIP 20MM	外環夾 20MM	1	
*	143	95014-75110-M1	0	SPRING CLUTCH	離合器彈簧	4	
*	144	22361-107-0010	0	PLATE CLUTCH LIFTER	離合器舉升板	1	
*	145	96100-60010-00	0	BEARING RADIAL BALL 6001	軸承 6001	1	
*	146	95701-06022-08	0	BOLT FRANGE 6*22	螺絲 6X22	4	
*	147	22366-383-0010	0	GUIDE PIN CLUTCH LIFTER	舉升板導銷	1	
*	148	22850-355-0010	0	ROD CLUTCH LIFTER	離合器舉升連桿	1	
*	149	23236-KEC2-9000	1	COOLAR CLUTCH	套筒	1	
*	151	22202-KAK-9000	0	DISK CLUTCH FRICTION	離合器摩擦板	1	
*	150	22125-KAK-9000	1	SEAT ADJUSTER SPG	調節彈簧座圈	1	
*	152	22402-KAK-9000	1	SPR ADJUSTER	調節彈簧	1	
*	153	22100-324-0010	3	OUTER COMP CLUTCH	離合器外套	1	
*	154	90461-107-0010	0	WASHER SPLINE 20MM	華司 20MM	1	
*	155	22350-107-0120	4	PLATE CLUTCH PRESSURE	離合器壓力板	1	
*	156	22201-KAK-9000	0	DISK CLUTCH FRICTION	離合器摩擦板	1	

E 5

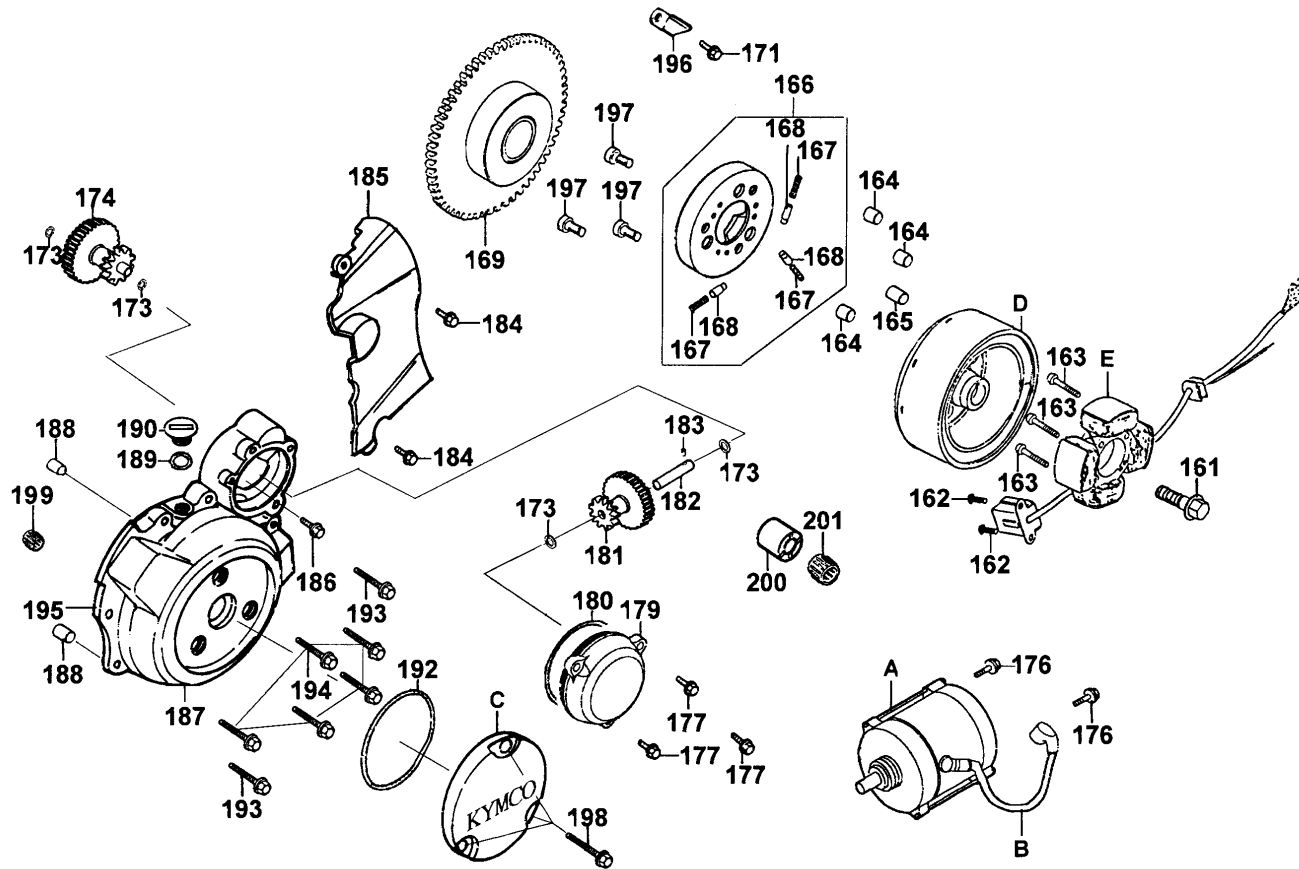
E 6 Generator ● Starting Motor



販賣記號	項目	零件號碼	版數	英文名稱	中文名稱	需要用量	參考價
Sales mark	Ref no	Part no	Ver	Description	Chinese	Regd no	Ref Price
*	161	90023-KG7-0010	0	BOLT ROTOR SETTING	螺絲	1	
*	162	93500-05016-0H	0	SCREW PAN 5*16	螺絲 5X16	2	
*	163	92201-05025-0H	0	BOLT HEX 5*25	螺絲 5X25	3	
*	164	91101-179-7110-M1	0	ROLLER 10*10	滾子 10X10	3	
*	165	96220-60100	0	PIN DOWEL 6X10	定位銷 6X10	1	
*	166	28120-GY6-9600	2	OUTER COMP STARTING CLUTCH	離合器外套	1	
*	167	28125-426-0010	0	SPRING ROLLER STARTER CLUTCH	離合器滾子彈簧	3	
*	168	28126-323-9000	0	CAP STARTING ROLLER SPRING	滾子彈簧蓋	3	
*	169	28110-KKA7-9000	0	GEAR COMP STARTING DRIVEN	起動小齒輪	1	
*	171	96001-06012-08	0	BOLT FLANGE SH 6*12	螺絲 6X12	2	
*	173	90474-147-0010	0	WASHER 10.5MM	華司 10.5MM	4	
*	174	31241-KE2-9810	1	SHAFT STARTER GEAR	起動齒輪	1	
*	176	95701-06028-02	0	BOLT FLANGE 6*28	螺絲 6X28	2	
*	177	96001-06020-02	0	BOLT FLANGE 6*20	螺絲 6X20	3	
*	179	11355-KAK-9000	0	COVER REDUCTION GEAR	減速齒輪蓋	1	
*	180	91359-371-0040	0	O-RING 63*3.0	O環 63X3	1	
*	181	28130-KE2-9810	0	GEAR REDUCTION	齒輪	1	
*	182	28132-KG7-0010	0	SHAFT REDUCTION GEAR	減速齒輪軸	1	
*	183	30905-216-0010	0	KNOCK PIN 3*5.2	固定稍 3X5.2	1	
*	184	96001-06028-02	0	BOLT FLANGE 6*28	螺絲 6X28	2	

E 6

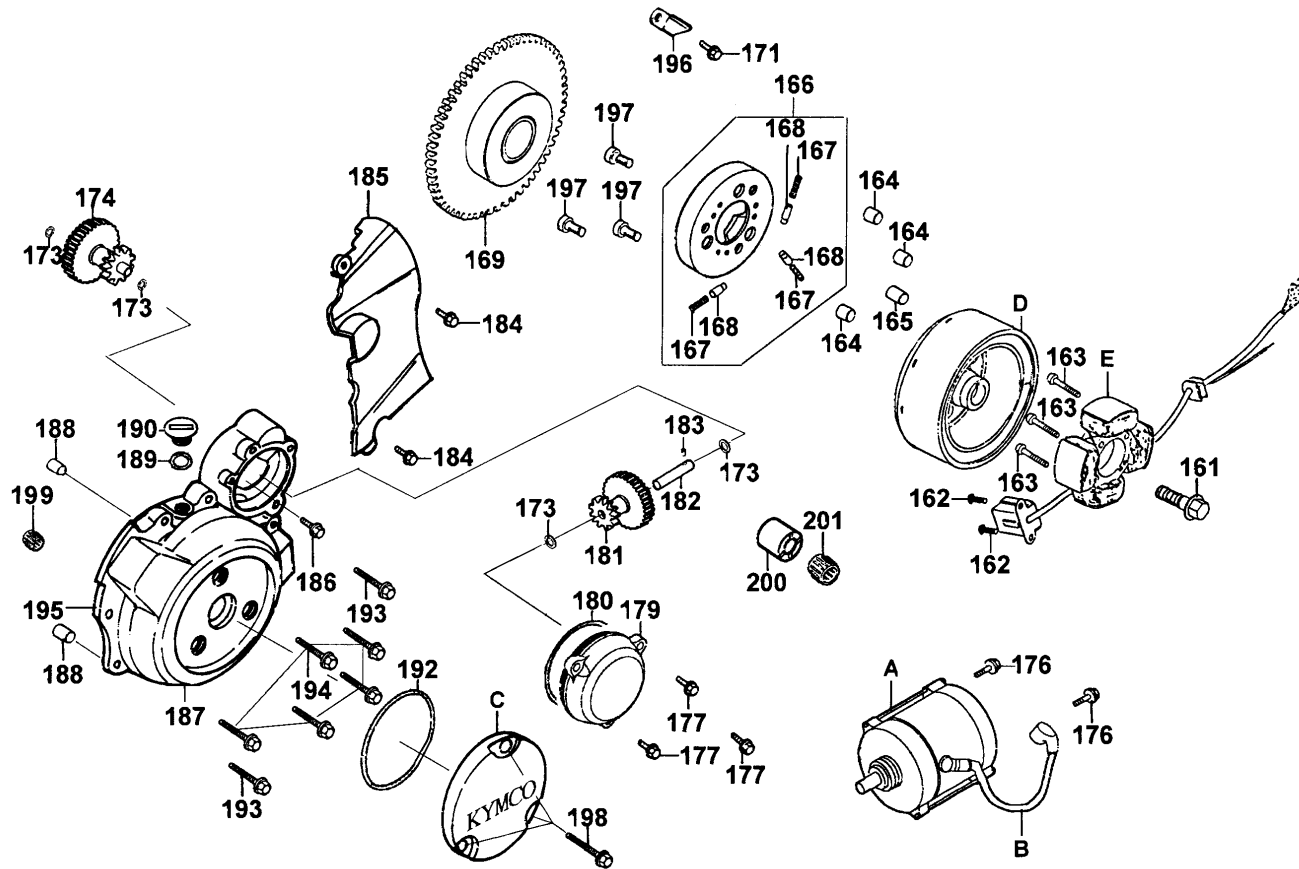
E 6 Generator Starting Motor



販賣記號	項目	零件號碼	版數	英文名稱	中文名稱	需要用量	參考價
Sales mark	Ref no	Part no	Ver	Description	Chinese	Regd no	Ref Price
*	185	11361-KAK-9000	3	COVER LEFT REAR CRANK CASE	左後曲軸箱蓋	1	
*	186	96001-06025-08	0	BOLT FLANGE SH 6*25	螺絲 6X25	1	
*	187	11341-KEC2-9000	4	COVER LEFT CRANK CASE	左曲軸箱蓋	1	
*	188	94301-10140	0	PAN A DOWEL 10*14	定位銷 10X14	2	
*	189	91303-377-0010	0	O-RING 13.8*2.5	O環 13.8X2.5	1	
*	190	90084-KAK-9000	0	CAP AC GENERATOR	A.C.G 蓋	1	
*	192	91302-567-0030	0	O-RING 27.4*2.4	O環 27.4X2.4	1	
*	193	96001-06050-02	0	BOLT FLANGE SH 6*50	螺絲 6X50	2	
*	194	96001-06040-02	0	BOLT FLANGE SH 6*40	螺絲 6X40	5	
*	195	11395-KEC2-9000	0	GASKET L CRANK CASE	左曲軸箱蓋墊片	1	
*							
*	196	32976-107-0010	0	CLAMPER WIRE HARNESS	配線固定夾	1	
*	197	96600-08015-10	1	SOCKET BOLT 8*15	螺絲 8X15	3	
*	198	96001-06014-02	0	BOLT FLANGE 6*14	螺絲 6X14	3	
*	199	91021-148-0050	0	BEARING NEEDLE 1010	軸承 10X10	4	
*	200	28114-KKA7-9000	0	BOSS STARTING GEAR COMP	襯套	1	
*	201	91104-KEC8-9000-M1	0	BEARING NEEDLE 22*28*17V2	軸承	1	
*	A	31200-KAK-9000	0	MOTOR ASSY STARTER	起動馬達	1	
*	B	32410-KAK-9000	0	CABLE START MOTOR	起動馬達配線	1	
*	C	90087-KAK-9000	1	CAP	蓋	1	
*	D	31110-KE2-9600	1	FLYWHEEL COMP	飛輪	1	

E 6

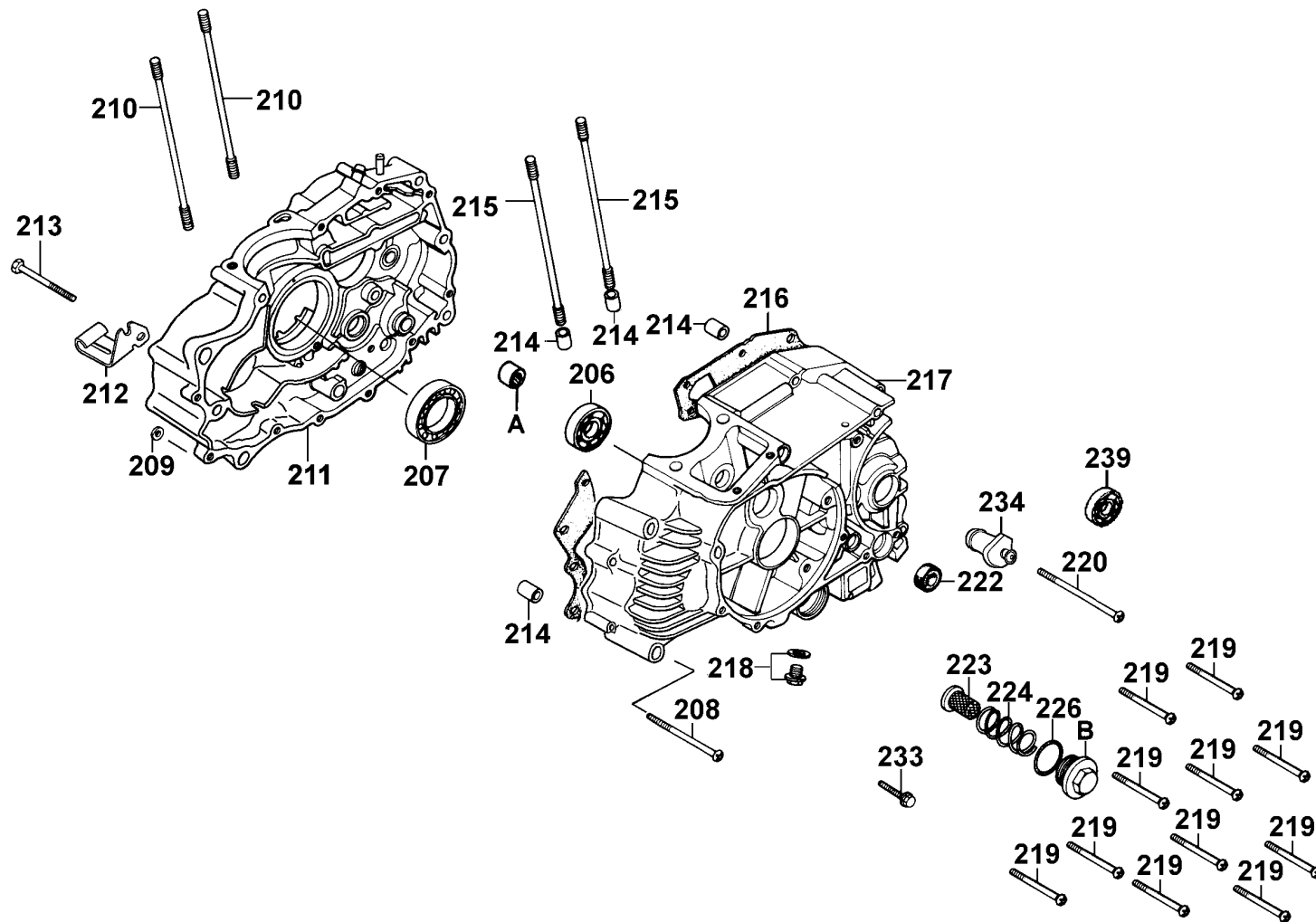
E 6 Generator ● Starting Motor



販賣記號	項目	零件號碼	版數	英文名稱	中文名稱	需要用量	參考價
Sales mark	Ref no	Part no	Ver	Description	Chinese	Regd no	Ref Price
*	E	31120-KBH-9000	0	STATOR COMP	轉子線圈	1	

E 6

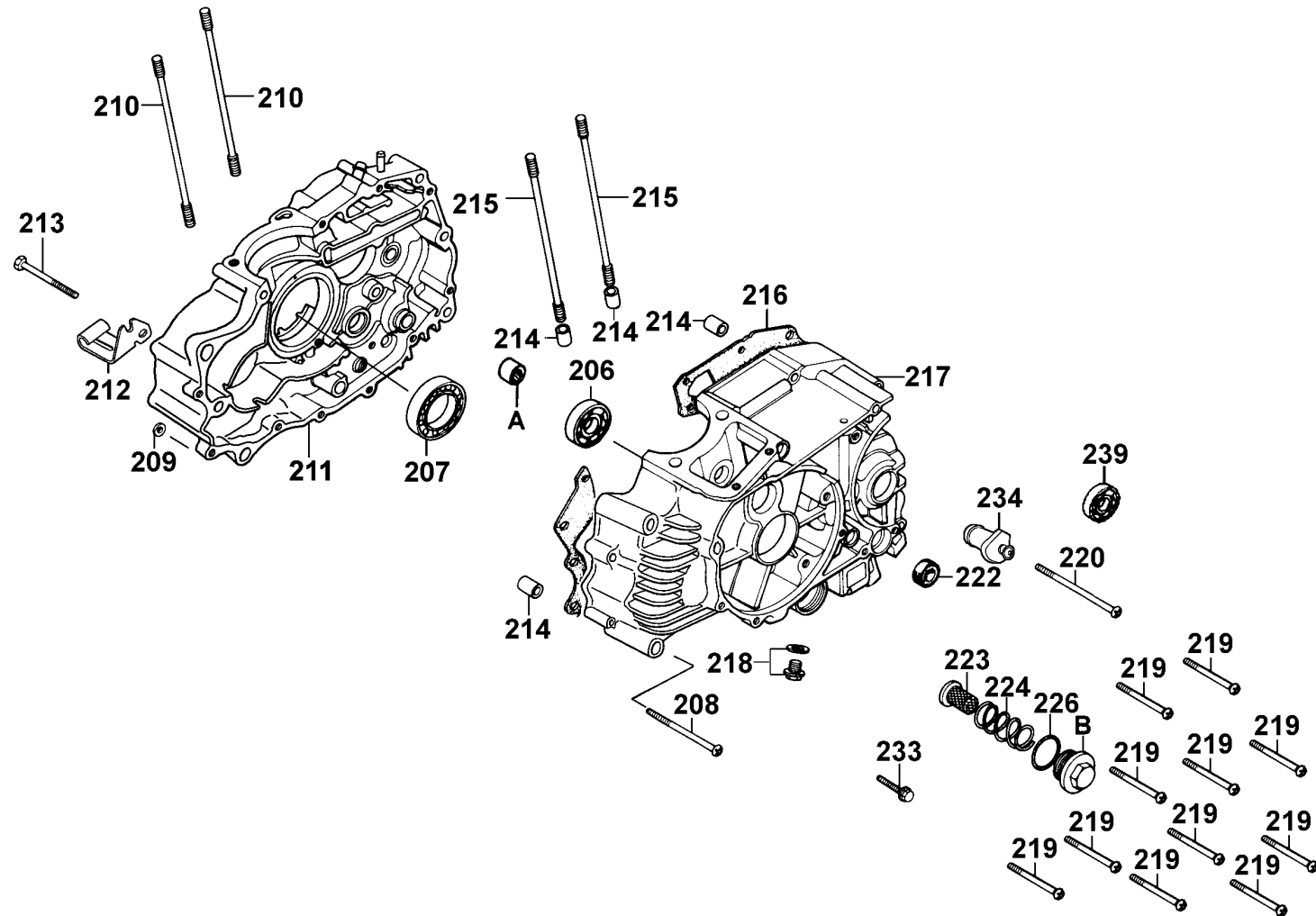
E 7 Crankcase



販賣記號	項目	零件號碼	版數	英文名稱	中文名稱	需要用量	參考價
Sales mark	Ref no	Part no	Ver	Description	Chinese	Regd no	Ref Price
*	206	96100-62030-00	0	BEARING BALL RADIAL 6203	軸承 6203	1	
*	207	96100-63030-00	0	BEARING BALL RADIAL 6303	軸承 6303	1	
*	208	95801-08085-02	0	BOLT FLANGE 8*80	螺絲 8X50	1	
*	209	90309-KF0-0040	0	NUT FLANGE 8MM	螺帽 8MM	1	
*	210	90031-KKA7-9000	0	BOLT A STUD 8MM	汽缸螺椿 A 8MM	2	
*	211	11100-KHC7-E000	0	CRANK CASE COMP RIGHT	右曲軸箱	1	
*	212	22838-KEC2-9000	0	HOLDER CLUTCH WIRE	離合器導線固定座	1	
*	213	90081-KAK-9000	0	BOLT HS 6*55	螺絲 6X55	1	
*	214	94301-10140	0	PIN A DOWEL 10*14	定位銷 10X14	4	
*	215	90031-KBE-9000	0	BOLT A STUD 8MM	汽缸螺椿 A 8MM	2	
*	216	11191-KEC2-9000	0	GASKET CRANK CASE	曲軸箱墊片	1	
*	217	11200-KKA7-9000	1	CRANK CASE COMP LEFT	左曲軸箱	1	
*	218	9052A-GY6-9500	0	BOLT ASSY DRAIN PLUG	洩油螺絲	1	
*	219	93500-06050-0H	0	SCREW PAN 6*50	圓頭螺絲 6X50	11	
*	222	91206-286-0140	0	OIL SEAL 14*28*7	油封 14X28X7	1	
*	223	15421-107-0000	0	SCREEN OIL FILTER	濾油網	1	
*	224	15426-107-0000	0	SPRING OIL FILTER SCREEN	濾油網彈簧	1	
*	226	91303-107-0000	1	O-RING 35*3.0	O環 35X3	1	
*	234	3575A-001-0200	0	CONTACT SET NEUTRA	中立燈開關	1	
*	239	91021-148-0050	0	BEARING NEEDLE 1010	軸承 1010	1	

E 7

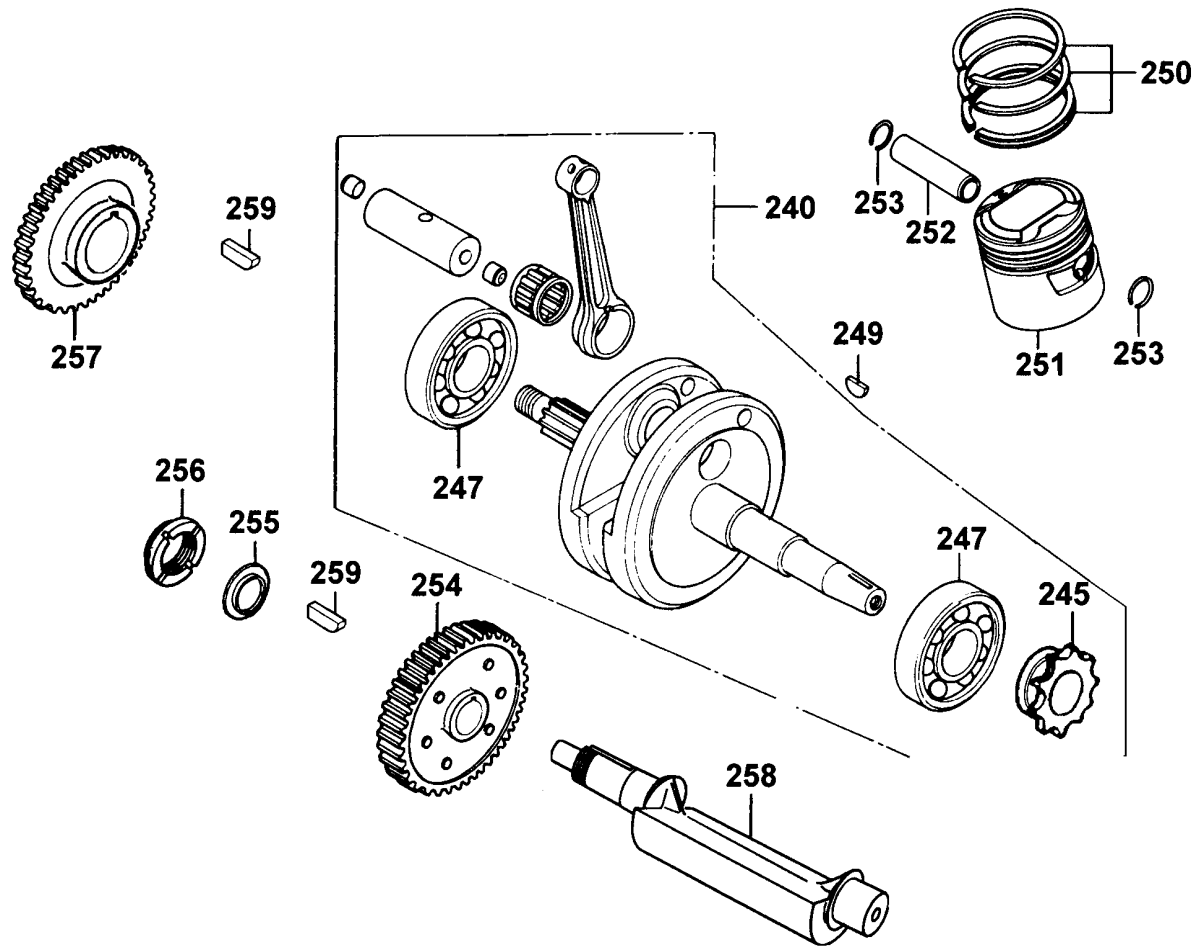
E 7 Crankcase



販賣記號	項目	零件號碼	版數	英文名稱	中文名稱	需要用量	參考價
Sales mark	Ref no	Part no	Ver	Description	Chinese	Regd no	Ref Price
*	A	91106-383-0040	0	BRG NEEDLE 15MM	滾針軸承	1	
*	B	12361-107-0010	0	HOLE CAP TAPPET ADJUSTING	調節螺帽	1	

E 7

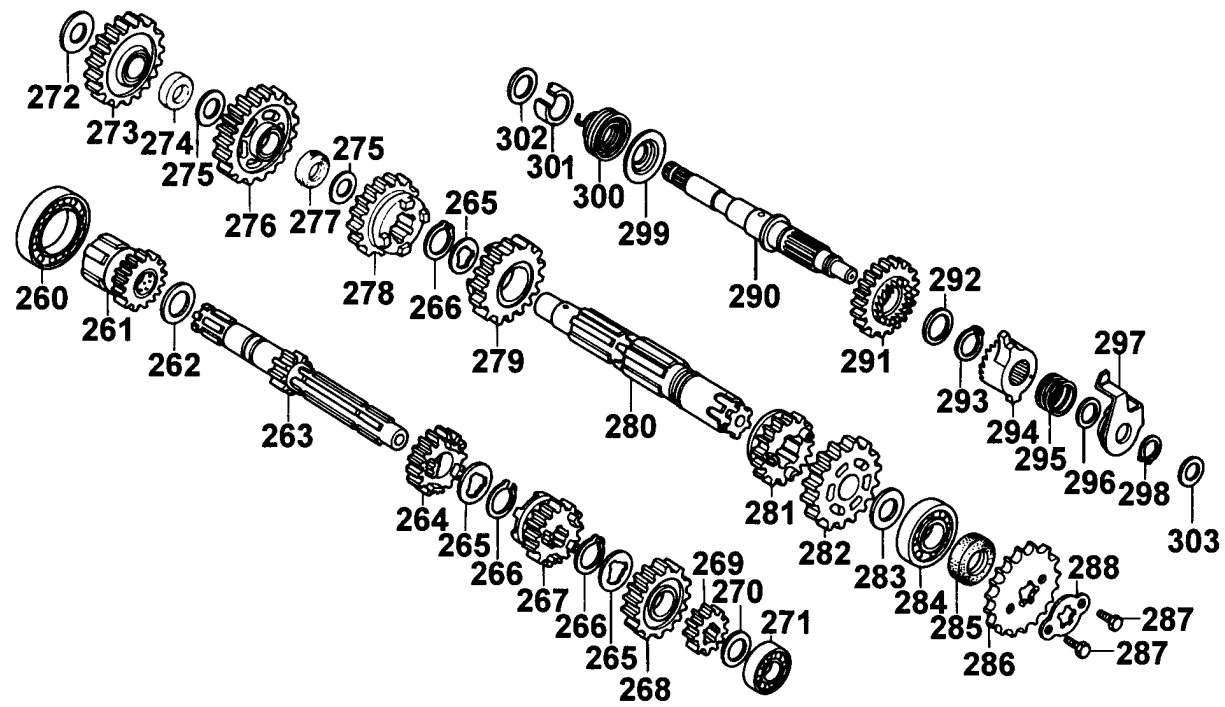
E 8 Crank Shaft●Piston●Shaft Balancer



販賣記號	項目	零件號碼	版數	英文名稱	中文名稱	需要用量	參考價
Sales mark	Ref no	Part no	Ver	Description	Chinese	Regd no	Ref Price
*	240	13000-KKA7-9000	0	CRANK SHAFT COMP	曲軸	1	
*	244	91001-440-0040	0	BRG BALL RAD V2 6328J	軸承 6328	1	
*	245	14311-KEC8-9000-H1	1	GEAR TIMING DRIVE	正時齒輪	1	
*	247	91001-KEC8-9000	0	BRG BALL RADIAL 63/28JR2	軸承	1	
*	249	94401-25140	0	WOODRUFF KET 25*14	月形固定片	1	
*	250	13011-383-6210-M2	0	RING SET PISTON	活塞環組	1	
*	251	13101-KKA7-9000	1	PISTON	活塞	1	
*	252	13111-440-0010	0	PIN PISTON	活塞銷	1	
*	253	94601-15000	0	CIR PISTON PIN 15MM	活塞銷夾 15MM	2	
*	254	22100-KEC2-9000	3	GEAR COMP BALANCER	平衡齒輪	1	
*	255	90443-KEC2-9000	0	WASHER GEAR BALANCER	平衡軸華司	1	
*	256	90231-KEC2-9000	1	NUT LOCK 16MM	鎖螺帽 16MM	1	
*	257	13417-KEC2-9000	0	GEAR BALANCER DRIVE	驅動平衡齒輪	1	
*	258	13421-KEC2-9000	0	SHAFT BALANCER	平衡軸	1	
*	259	94401-KEC2-9000	0	KEY WOODRUFF 16*13	固定鍵 16X13	2	

E 8

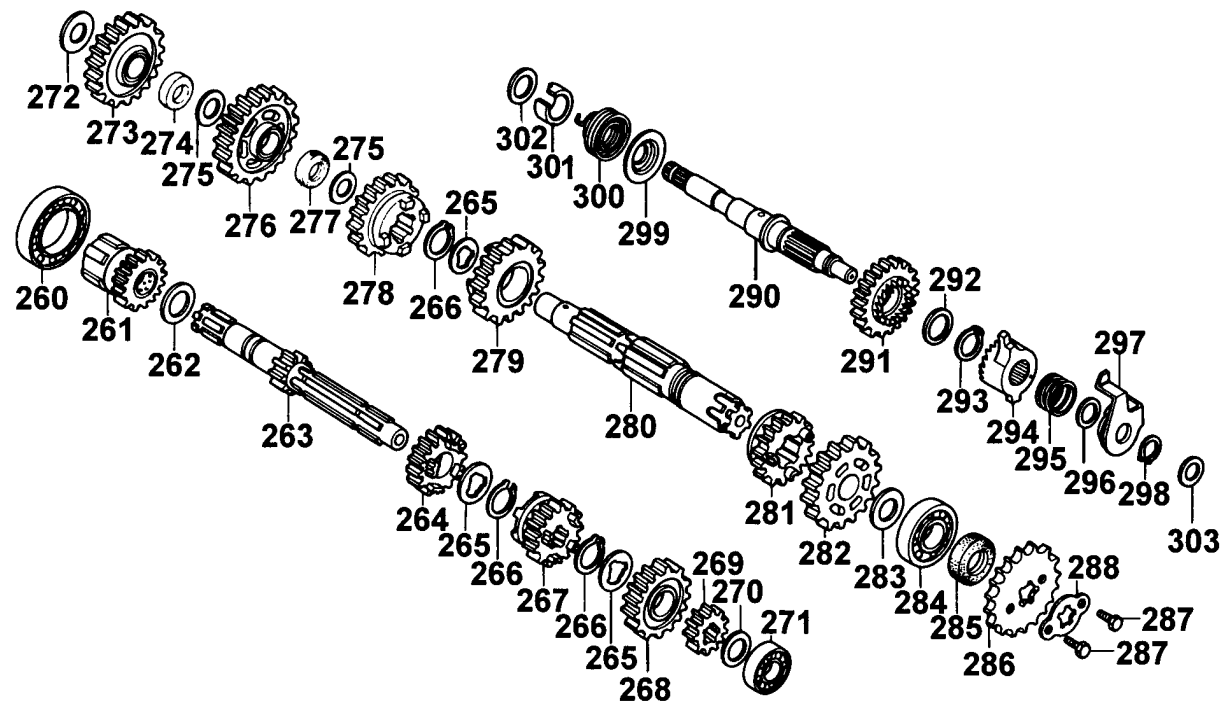
E 9 Transmission ● Kick Starter



販賣記號	項目	零件號碼	版數	英文名稱	中文名稱	需要用量	參考價
Sales mark	Ref no	Part no	Ver	Description	Chinese	Regd no	Ref Price
*	260	96100-60060-00	0	BRG RADIAL BALL 6006	軸承 6006	1	
*	261	23520-KEC2-9000	0	GEAR COMP STARTER	驅動最初齒輪	1	
*	262	90453-107-0020	0	WASHER THRUST 20M/M	華司 20MM	2	
*	263	23211-KEC2-9000	0	SHAFT MAIN TRANSMISSION	主軸	1	
*	264	23461-439-0010	1	GEAR M-3 (20T)	主軸第三齒輪	1	
*	265	90455-107-0010	0	WASHER SPLINE 20M/M A	華司	3	
*	266	90605-200-0010	0	SET RING 20MM	固定環 20MM	3	
*	267	23481-439-0010	1	GEAR M-4 (23T)	主軸第四齒輪	1	
*	268	23501-KBH-E000-GM	1	MAIN SHAFT FIFTH	主軸五速齒輪	1	
*	269	23441-KAK-9000	0	GEAR M-2	主軸二速齒輪	1	
*	270	90451-107-0000	1	WASHER THRUST 15M/M	華司	1	
*	271	96120-62020-00	0	BRG RADIAL BALL	軸承	1	
*	272	90451-365-0010	0	WASHER THRUST 15M/M	華司	1	
*	273	23531-439-0010	0	GEAR ONLY IDLE STARTER	驅動最初惰齒輪	1	
*	274	23431-439-0010	0	COLLAR IDLE STARTER GEAR	起動惰齒輪軸環	1	
*	275	90452-107-0010	0	WASHER THRUST 16.5M/M	華司 16.5MM	2	
*	276	23426-KAK-9000	0	GEAR COUNTER SHAFT LOW	副軸低速齒輪	1	
*	277	23427-439-0010	0	COLLAR COUNTER SHAFT LOW GEAR	對軸低速齒輪軸環	1	
*	278	23471-439-0010	0	GEAR C-3 (28T)	副軸第三齒輪	1	
*	279	23491-439-0010	0	GEAR C-4 (26T)	副軸第四齒輪	1	

E 9

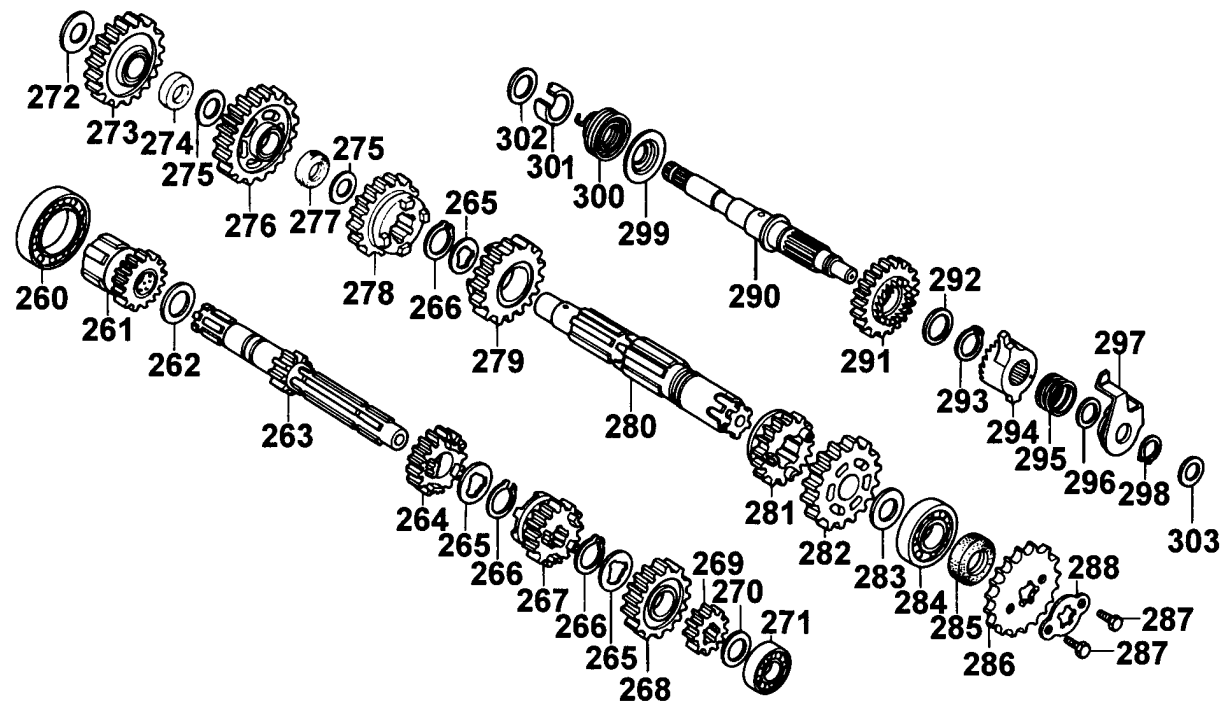
E 9 Transmission ● Kick Starter



販賣記號	項目	零件號碼	版數	英文名稱	中文名稱	需要用量	參考價
Sales mark	Ref no	Part no	Ver	Description	Chinese	Regd no	Ref Price
*	280	23221-KAK-9000	0	SHAFT COUNTER TRANSMISSION	傳動副軸	1	
*	281	23511-KBH-E000-GM	1	GEAR C-5	副軸五速齒輪	1	
*	282	23451-KAK-9000	0	GEAR C2	副軸二速齒輪	1	
*	283	90454-107-0010	0	WASHER THRUST 20MM B	華司 20MM	1	
*	284	96100-62040-00	0	BEARING BALL 6204	軸承 6204	1	
*	285	91201-030-0260	1	OIL SEAL S 20*34*7	油封 20X34X7	1	
*	286	23801-KAK-9000	0	SPROCKET DRIVE	驅動齒輪	1	
*	287	92000-06010-0H	0	BOLT HEX 6*10	螺絲 6X10	2	
*	288	23811-KR3-6010	0	PLATE A2 FIXING	固定板 A2	1	
*	290	28251-397-0110	1	SPINDLE KICK STARTER	起動臂軸	1	
*	291	28211-397-0110	0	PINION KICK STARTER	起動小齒輪	1	
*	292	90453-107-0020	0	WASHER THRUST 20MM	華司 20MM	1	
*	293	94510-20000	0	CIR CLIP EXTERNAL 20	外環夾 20MM	1	
*	294	28221-397-0210	0	RATCHET KICK STARTER	起動小齒輪掣子	1	
*	295	28253-397-0010	0	SPRING KICK STARTER RATCHET	起動臂彈簧	1	
*	296	90453-235-0010	0	WASHER THRUST 16MM	華司 16MM	1	
*	297	28270-397-0210	0	PLATE COMP RATCHET GUIDE	掣子導片	1	
*	298	94510-16000	0	CIR CLIP EXTERNAL	外環夾	1	
*	299	28263-397-0010	0	RETAINER STARTER SPRING	起動彈簧承座	1	
*	300	28261-397-0010	0	SPRING KICK STARTER	起動彈簧	1	

E 9

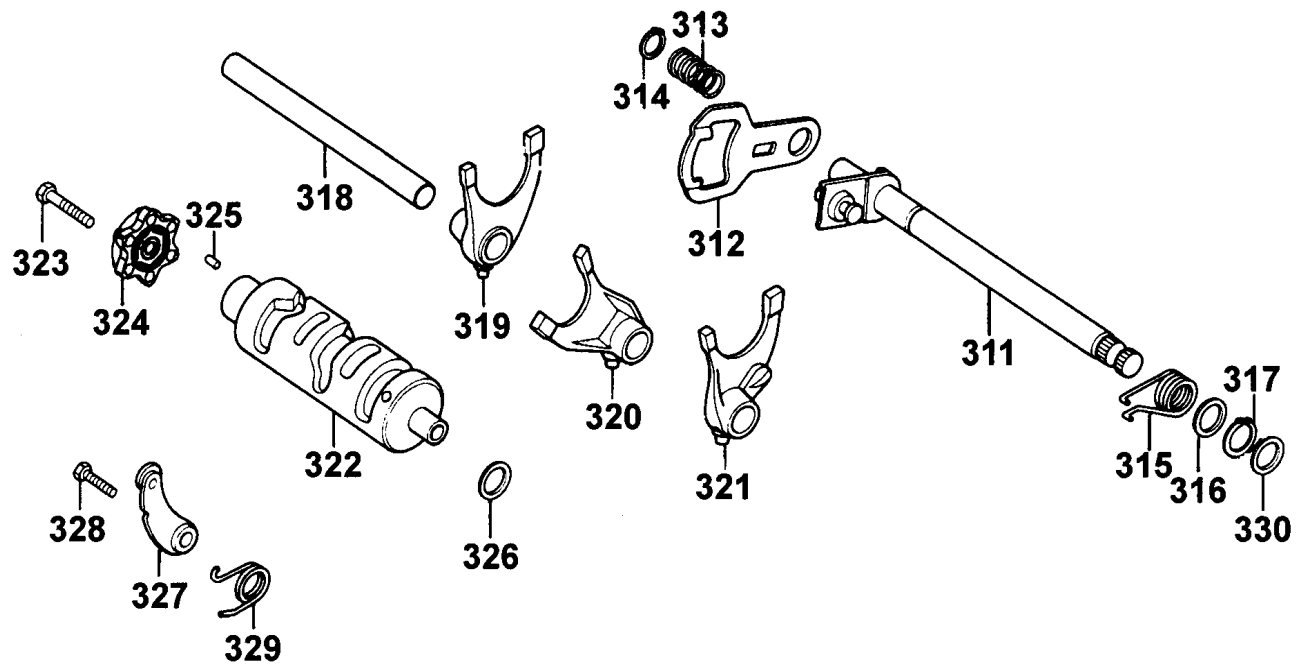
E 9 Transmission ● Kick Starter



販賣記號	項目	零件號碼	版數	英文名稱	中文名稱	需要用量	參考價
Sales mark	Ref no	Part no	Ver	Description	Chinese	Regd no	Ref Price
*	301	28262-397-0010	0	COLLAR KICK SPINDLE	起動臂軸套筒	1	
*	302	90462-107-0010	0	WASHER THRUST 16M/M	華司 16MM	1	
*	303	90459-107-0010	0	WASHER THRUST 12M/M	華司 12MM	1	

E 9

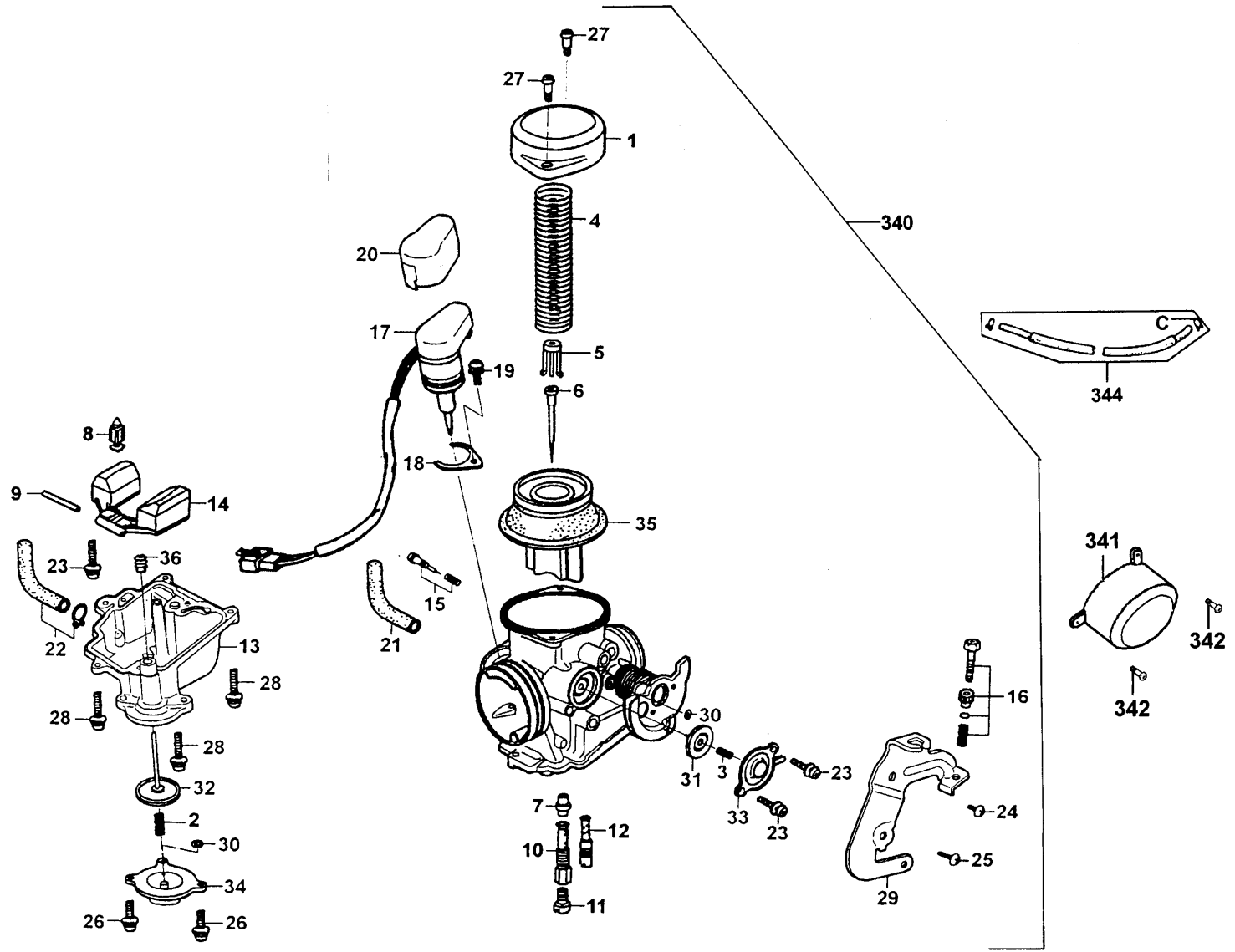
E 10 Drum Gear Shaft ● Spindle Gear Shaft



販賣記號	項目	零件號碼	版數	英文名稱	中文名稱	需要用量	參考價
Sales mark	Ref no	Part no	Ver	Description	Chinese	Regd no	Ref Price
*	311	24610-KC6-0010	1	SPINDLE COMP GEAR SHIFT	齒輪變換樞軸	1	
*	312	24621-107-7610	0	PLATE GEAR SHIFT	齒輪軸板	1	
*	313	24631-107-0010	0	SPRING GEAR SHIFT PLATE	齒輪軸彈簧	1	
*	314	94510-12000	0	CIR CLIP EXTERNAL 12	外環夾 12MM	1	
*	315	24651-398-9410	0	SPRING GEAR SHIFT RETURN	齒輪變換回轉彈簧	1	
*	316	90451-001-0010	0	WASHER THRUST 14M/M	華司 14MM	1	
*	317	94510-14000	0	CIR CLIP EXTERNAL 14	外環夾 14MM	1	
*	318	24241-107-0010	0	SHAFT GEAR SHIFT FORK GUIDE	變換叉樞軸	1	
*	319	24211-107-0020	0	FORK RIGHT GEAR SHIFT	齒輪變換右叉	1	
*	320	24231-107-0110	0	FORK CENTER GEAR SHIFT	齒輪變換中叉	1	
*	321	24221-355-0020	0	FORK LEFT GEAR SHIFT	齒輪變換左叉	1	
*	322	24301-KAK-9000	2	DRUM GEAR SHIFT	齒輪變速鼓輪	1	
*	323	92000-06025-0H	0	BOLT HEX 6*25	螺絲 6X25	1	
*	324	24411-KEC8-9000	0	CAM GEAR SHIFT	齒輪變速凸輪	1	
*	325	96220-40100-M1	0	ROLLAR 4*10	滾銷 4X10	1	
*	326	35753-KEC2-9000	0	ROTOR NEUTROL SWITCH	中立開關銅片	1	
*	327	24430-324-0010	0	STOPPER COMP GEAR SHIFT DRUM	齒輪軸板	1	
*	328	92000-06020-0H	0	BOLT HEX 6*20	螺絲 6X20	1	
*	329	24435-KAK-9000	0	SPG SHIFT DRUM STOPPER	軸板彈簧	1	
*	330	90451-001-0010	0	WASHER THRUST 14M/M	華司 14MM	1	

E 10

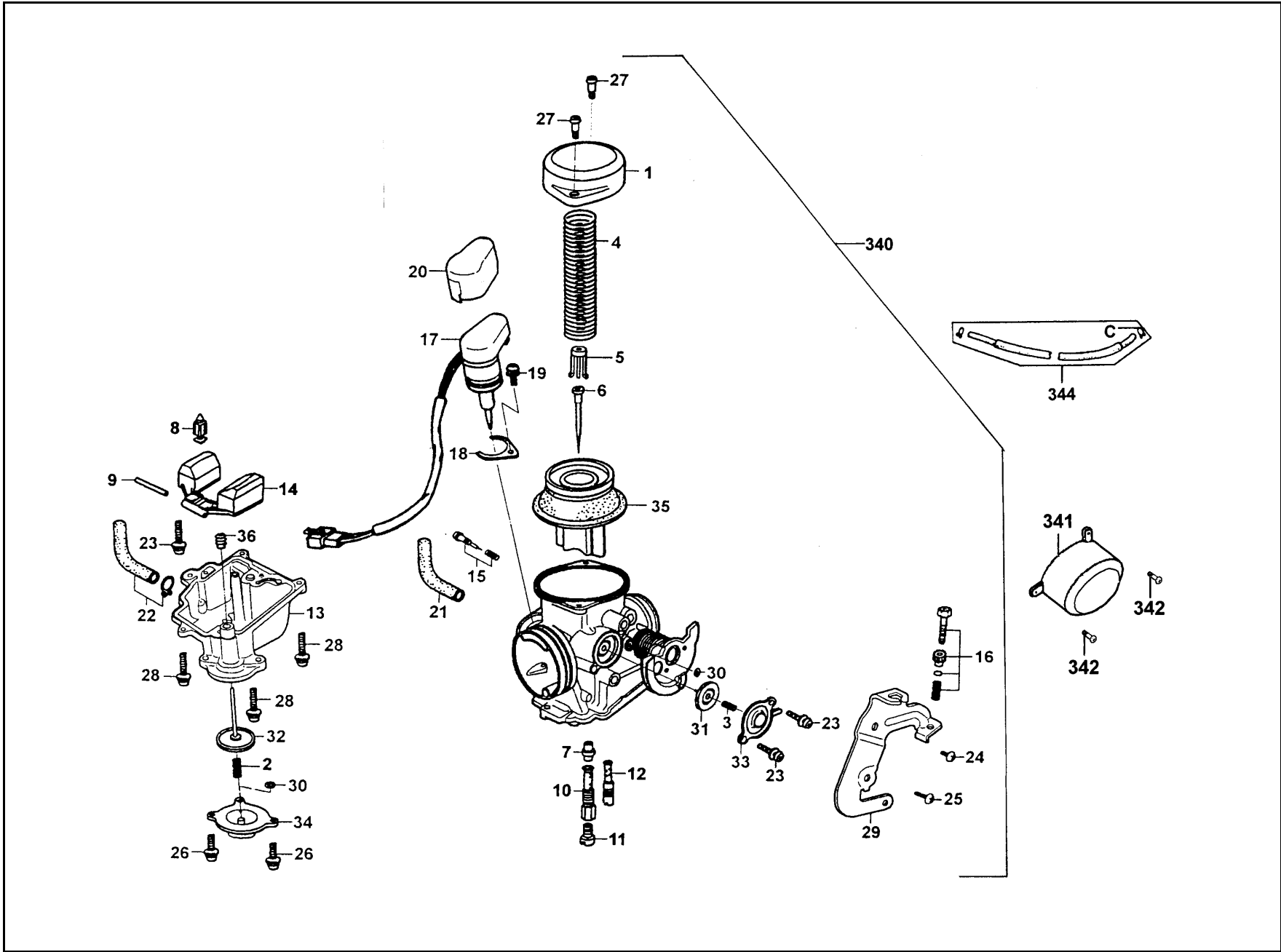
E 11 Carburetor



販賣記號	項目	零件號碼	版數	英文名稱	中文名稱	需要用量	參考價
Sales mark	Ref no	Part no	Ver	Description	Chinese	Regd no	Ref Price
*	1	D19KT-025-0100	0	TOP SET	真空活塞閥頂蓋	1	
*	2	D19KT-029-0200	0	SPG COMPR	泵浦彈簧	1	
*	3	D19KT-030-0200	0	SPG COMPR	旁通閥彈簧	1	
*	4	D19KT-034-0210	0	SPG COMPR	節流閥彈簧	1	
*	5	D19KT-005-0300	0	VALVE PLATE SET	板組	1	
*	6	D19KT-087-0400	0	JET NEEDLE COMP	油針	1	
*	7	D19KT-053-0600	0	NEEDLE JET	噴嘴	1	
*	8	D19KT-010-0700	0	FLOAT VALVE SET	浮筒閥	1	
*	9	D19KT-002-0800	0	ARM PIN	浮筒銷	1	
*	10	D19KT-033-0900	0	NEEDLE JET HOLDER	油針座	1	
*	11	D19KT-025-1000	0	MAIN JET#95	主噴油嘴#95	1	
*	12	D19KT-044-1100	0	SLOW JET	慢速噴油嘴	1	
*	13	D19KT-048-1200	0	FLOAT CHAMBER SET	浮筒室組	1	
*	14	D19KT-015-1300	0	FLOAT COMP	浮筒組	1	
*	15	D19KT-025-1400	0	SCREW SET	螺絲	1	
*	16	D19KT-013-1610	0	SCREW SET (S. S)	螺絲	1	
*	17	D19KT-042-1740	0	AUTO BYSTARTER SET	起動閥組	1	
*	18	D19KT-005-1800	0	SET PLATE	起動閥壓板	1	
*	19	D19KT-005-1900	0	SCREW WASHER	螺絲	1	
*	20	D19KT-004-2000	0	HOLDER CAP	起動閥護蓋座	1	

E 11

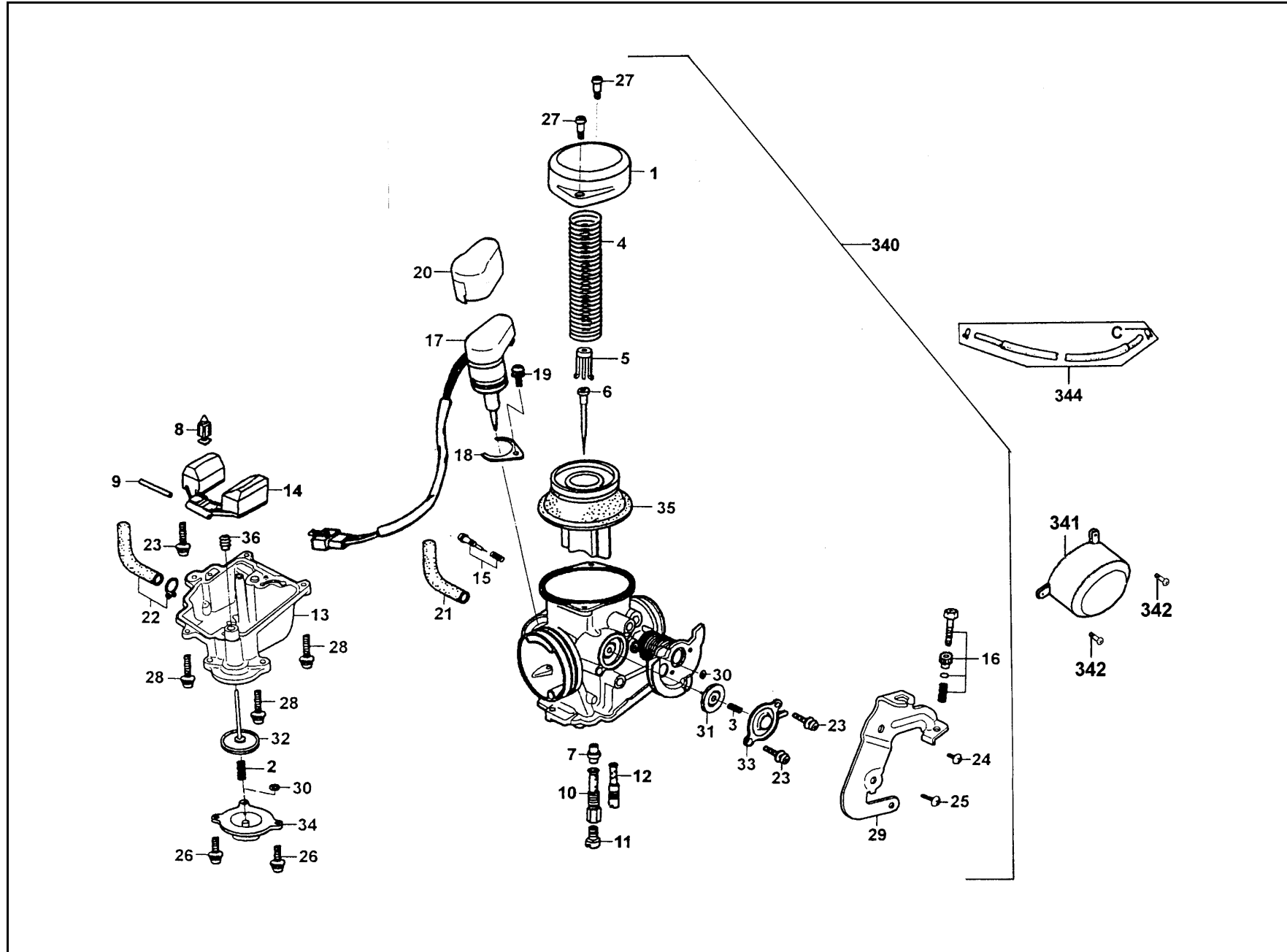
E 11 Carburetor



販賣記號	項目	零件號碼	版數	英文名稱	中文名稱	需要用量	參考價
Sales mark	Ref no	Part no	Ver	Description	Chinese	Regd no	Ref Price
*	21	D19KT-062-2100	0	TUBE SET	通氣管	1	
*	22	D19KT-012-2100	0	TUBE SET	通氣管	1	
*	23	D19KT-003-2400	0	SCREW PAN	螺絲	3	
*	24	D19KT-010-2400	0	SCREW PAN	螺絲	1	
*	25	D19KT-011-2400	0	SCREW PAN	螺絲	1	
*	26	D19KT-012-2400	0	SCREW PAN	螺絲	2	
*	27	D19KT-013-2400	0	SCREW PAN	螺絲	2	
*	28	D19KT-005-2400	0	SCREW PAN	螺絲	3	
*	29	D19KT-005-2510	0	STAY PLATE SET	推動臂支座	1	
*	30	D19KT-004-3300	0	U RING	U環	2	
*	31	D19KT-005-3400	0	DIAPHRAGM COMP	旁通閥	1	
*	32	D19KT-007-3400	0	DIAPHRAGM COMP	泵浦閥	1	
*	33	D19KT-005-3700	0	COVER	旁通閥蓋	1	
*	34	D19KT-008-3700	0	COVER	泵浦蓋	1	
*	35	D19KT-006-4400	0	VACUUM PISTON COMP	真空活塞閥	1	
*	36	D19KT-004-4900	0	SEALING CAP	防水護蓋	1	
*	340	1610K-KKA7-E000	0	CARBURETOR ASSY	化油器組	1	
*	341	15712-KEC8-9000	0	COVER CARBURETOR	化油器護蓋	1	
*	342	93891-05006-02	0	PAN SCREW 5*6	螺絲5*6	2	
*	344	9500A-KE2-7000	0	TUBE ASSY FUEL	油管	1	

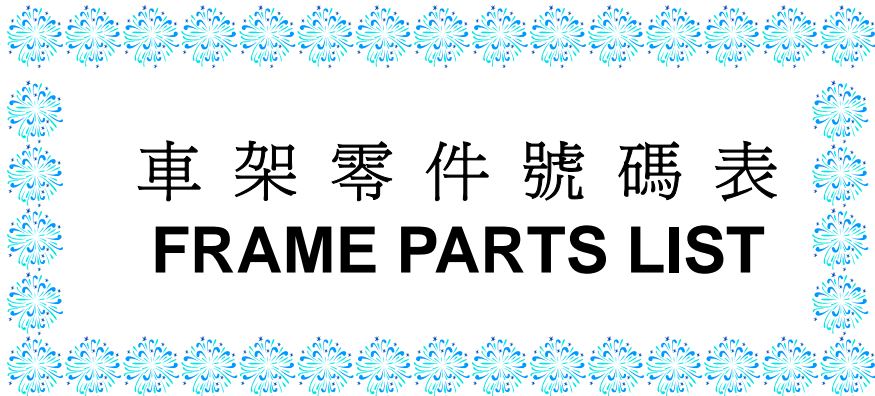
E 11

E 11 Carburetor



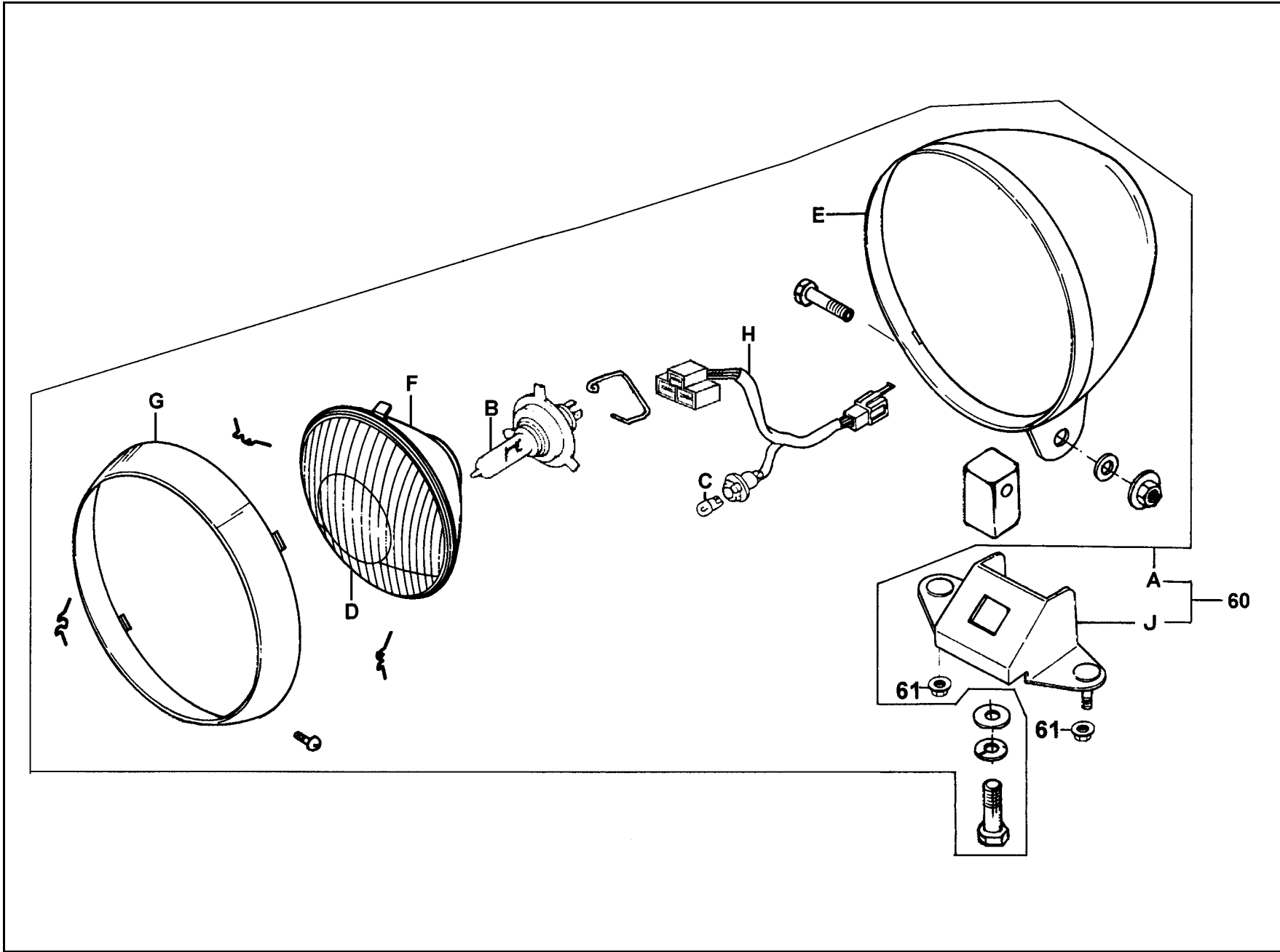
販賣記號	項目	零件號碼	版數	英文名稱	中文名稱	需要用量	參考價
Sales mark	Ref no	Part no	Ver	Description	Chinese	Regd no	Ref Price
*	A	95002-02070	0	CLIP B7 TUBE	管夾 B7	2	

E 11



車架零件號碼表
FRAME PARTS LIST

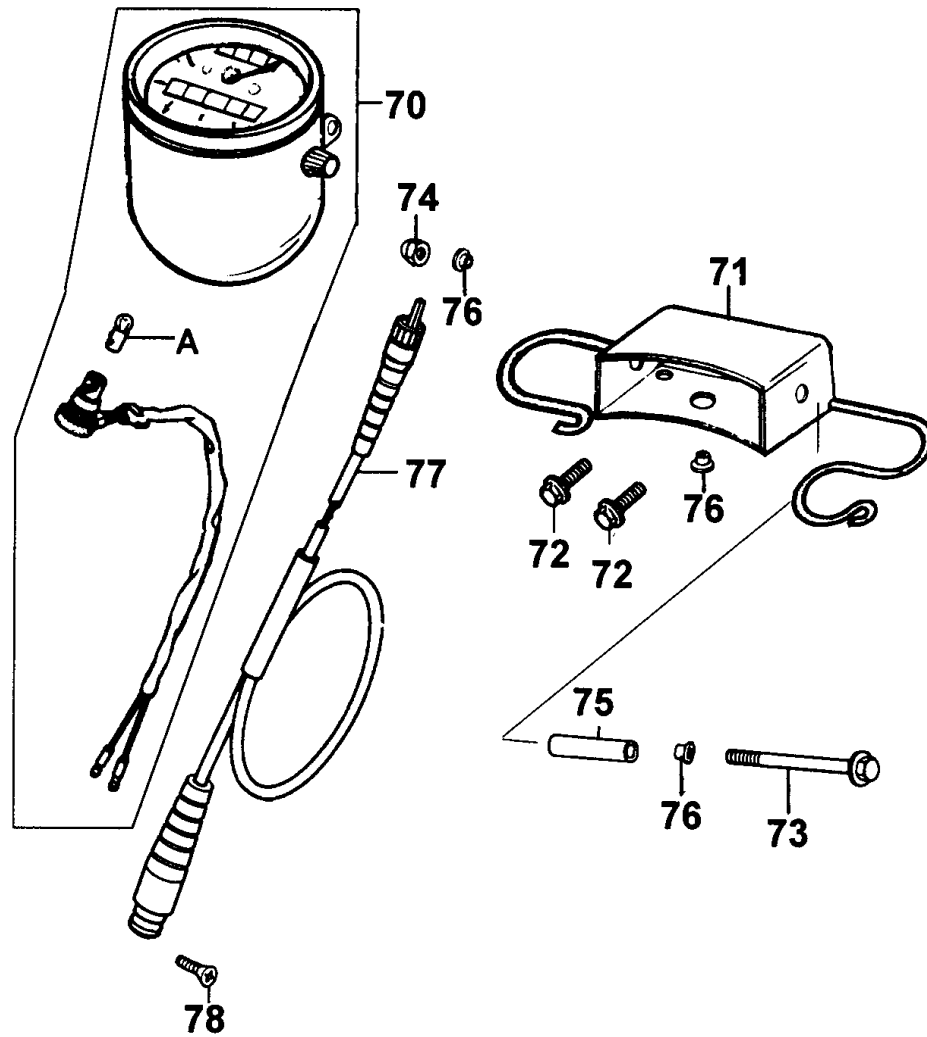
F 1 Head Light



販賣記號	項目	零件號碼	版數	英文名稱	中文名稱	需要用量	參考價
Sales mark	Ref no	Part no	Ver	Description	Chinese	Regd no	Ref Price
*	60	3310A-KKA8-9000	0	HEAD LIGHT SET	前燈總成	1	
*	61	94050-06080	0	NUT FLANGE 6MM	螺帽 6MM	2	
*	A	33100-KKA8-9000	0	LIGHT ASSY HEAD	前燈組	1	
*	B	34901-KKA8-9000	0	BULB HEAD LIGHT	前燈燈泡	1	
*	C	34903-KCP-9000	0	BULB POSITION	小燈	1	
*	D	33101-KKA8-9000	0	LENS HEAD LIGHT	前燈鏡片	1	
*	E	33102-KKA8-9000	0	BASE HEAD LIGHT	前燈殼座	1	
*	F	33103-KKA8-9000	0	REFLECTOR HEAD LIGHT	前燈鏡面反光片	1	
*	G	33104-KKA8-9000	0	RIM HEAD LIGHT COMB	前燈框	1	
*	H	33130-KKA8-E000	0	SOCKET COMP	前燈配線	1	
*	J	61311-KAK-9000	0	BRKT HEAD LIGHT	前燈箱支架	1	

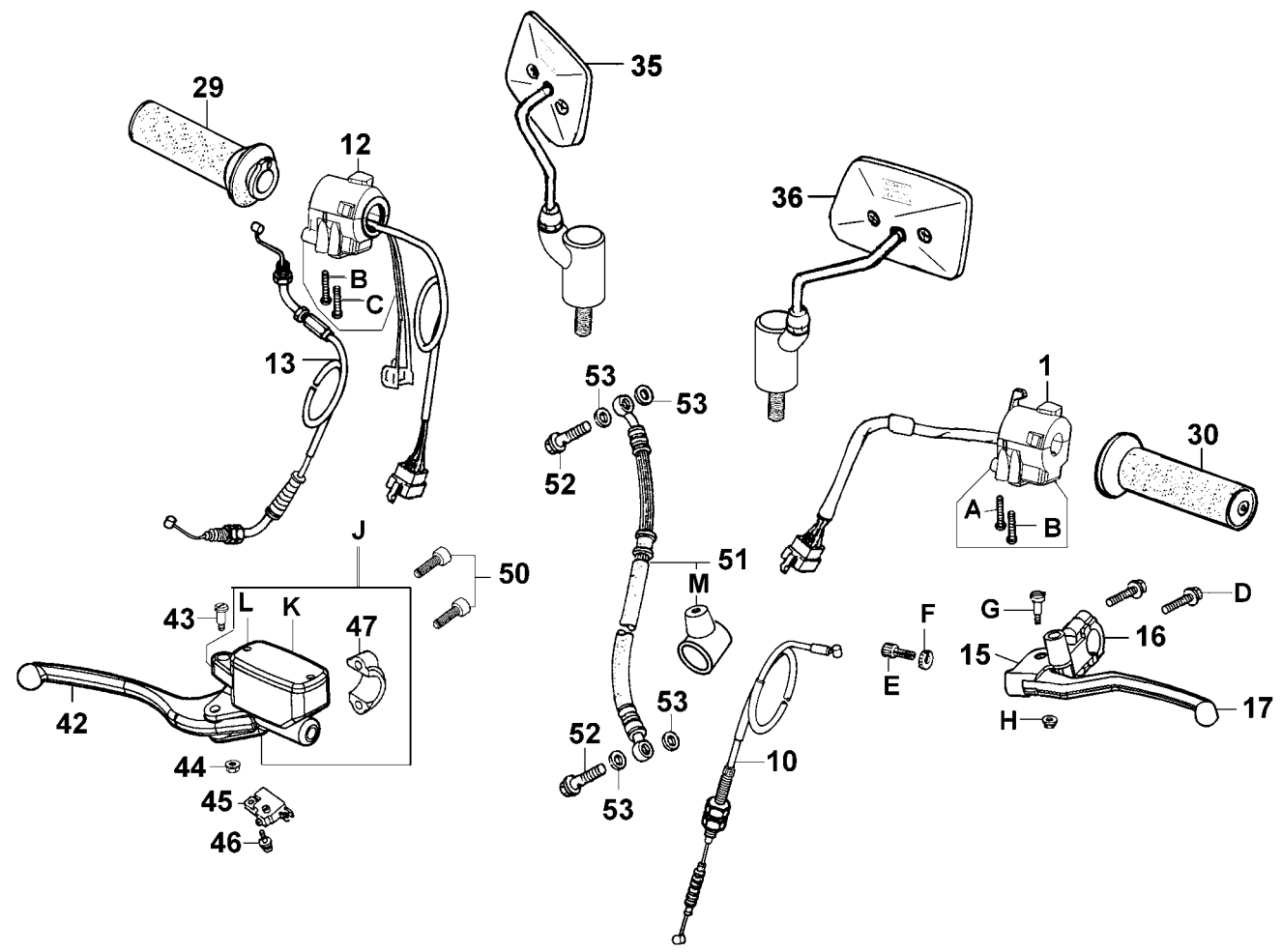
F 1

F 2 Speedometer



販賣記號	項目	零件號碼	版數	英文名稱	中文名稱	需要用量	參考價
Sales mark	Ref no	Part no	Ver	Description	Chinese	Regd no	Ref Price
*	70	37200-KKA7-E000	0	METER ASSY SPEED	速度錶組	1	
*	71	61312-KKA8-9000	0	STAY SPEEDEMETER	儀錶支架	1	
*	72	95701-06012-08	0	BOLT FLANGE 6*12	螺絲 6X12	2	
*	73	96001-06060-02	0	BOLT FLANGE 6*60	螺絲 6X60	1	
*	74	94021-06020-0S	0	NUT HEX CAP 6MM	螺帽 6MM	1	
*	75	64313-KAK-9000	0	COLLAR SPDMT	套筒	1	
*	76	61314-KKA8-9000	0	GROMMET SPDMT	索環	3	
*	77	44830-KKA8-9000	0	CABLE ASSY SPEEDOMETER	速度錶導線	1	
*	78	93700-05016-0A	0	SCREW OVAL 5*16	螺絲	1	
*	A	34908-MB9-8710-M1	0	BULB WEDGE BASE	碼錶內指示燈泡	1	

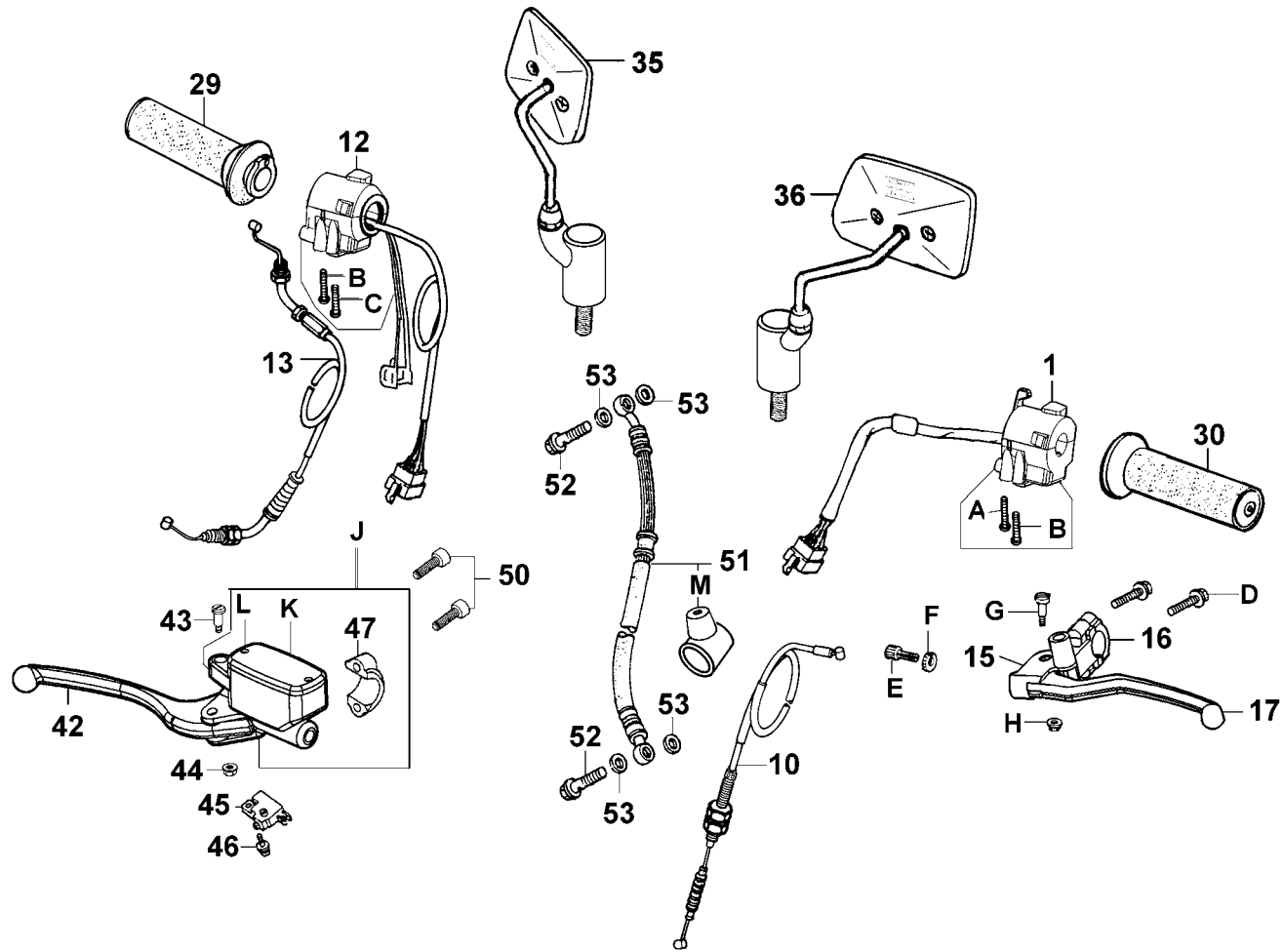
F 3 Cable●Switch●Handle Lever



販賣記號	項目	零件號碼	版數	英文名稱	中文名稱	需要用量	參考價
Sales mark	Ref no	Part no	Ver	Description	Chinese	Regd no	Ref Price
*	1	3520A-KKA8-9000	3	SW ASSY LH HANDLE COMP	轉向手柄左開關組	1	
*	10	22870-KKA8-9000	0	CABLE COMP CLUTCH	離合器導線	1	
*	12	3515A-KKA8-9000	2	SW ASSY RH HANDLE COMP	轉向手柄右開關組	1	
*	13	17910-KKA8-9000	0	CABLE COMP THROT	節流導線	1	
*	15	53172-KKA8-9000	0	BRKT HANDLE L	手柄左托架	1	
*	16	45517-KKA8-9000	0	HOLDER M/C	主油缸固定座	1	
*	17	53178-KKA8-9000	0	LEVER L STRG HNDL	左拉桿	1	
*	29	53140-KKA8-9000	0	GRIP COMP TUROT	手柄右橡皮套組	1	
*	30	53150-KKA8-9000	0	GRIP COMP L HANDLE	手柄左橡皮套組	1	
*	35	88110-KKA7-E000	1	MIRROR ASSY R BACK	右後視鏡	1	
*	36	88120-KKA7-E000	1	MIRROR ASSY L BACK	左後視鏡	1	
*	42	53175-KKA8-9000	0	LEVER R STRG HNDL	右拉桿	1	
*	43	90113-KKA8-9000	0	BOLT L STEERING HANDLE	左拉桿固定螺栓	1	
*	44	94050-06080	0	NUT FLANGE 6MM	螺帽 6MM	1	
*	45	35340-KBN-9000	0	SW ASSY FR STOP	剎車燈前置開關組	1	
*	46	93893-04012-18	0	SCREW WASHER 4*12	螺絲 4X12	1	
*	47	45517-KKA8-9000	0	HOLDER M/C	主油缸固定座	1	
*	50	96700-KFA6-9000	0	SOCKET BOLT 6*20	內六角螺絲 6*20	2	
*	51	45126-KKA8-9000	1	HOSE ASSY FR BRK	前煞車油管	1	
*	52	90145-MS9-6120-M1	0	OIL BOLT 10*22	油管螺絲 10X22	2	

F 3

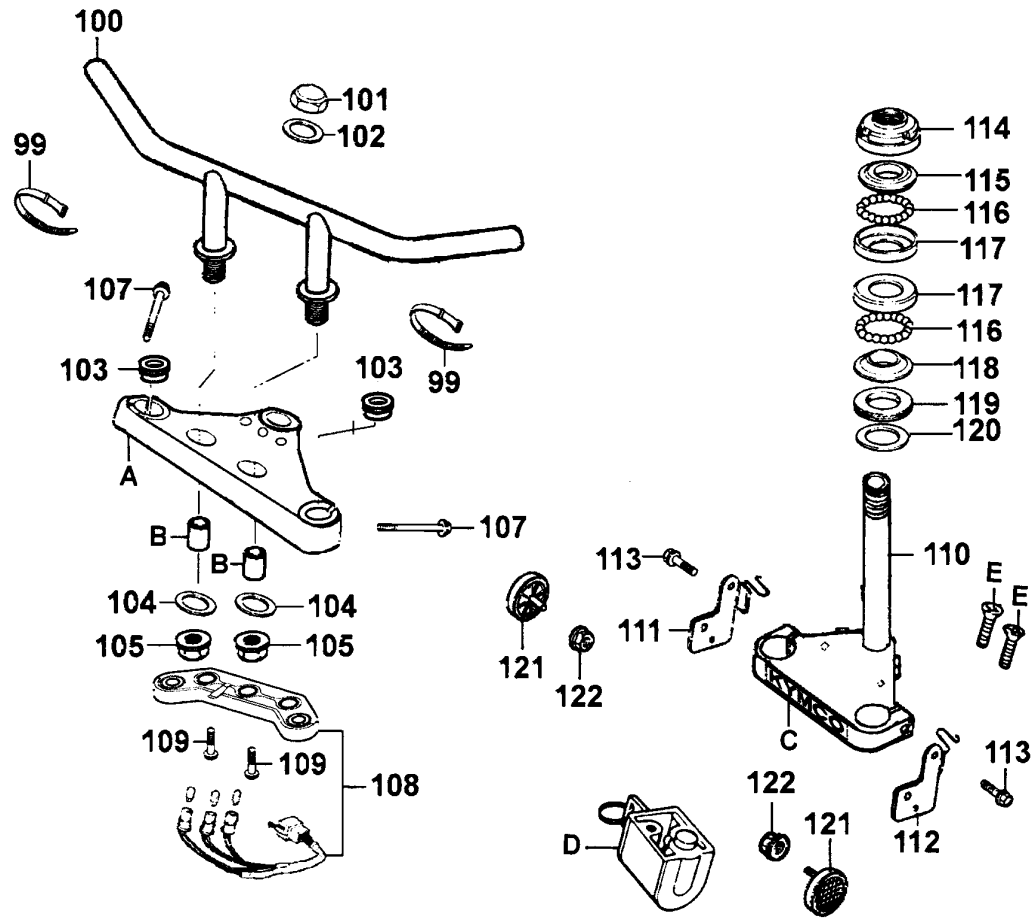
F 3 Cable●Switch●Handle Lever



販賣記號	項目	零件號碼	版數	英文名稱	中文名稱	需要用量	參考價
Sales mark	Ref no	Part no	Ver	Description	Chinese	Regd no	Ref Price
*	53	90545-300-0010	2	WASHER OIL BOLT	華司	4	
*	A	93500-05025-1B	0	SCREW PAN 5*25	螺絲 5X25	1	
*	B	93500-05032-1B	0	SCREW PAN 5X32	螺絲 5X32	1	
*	C	93500-05022-0H	0	SCREW PAN 5X22	螺絲 5X22	1	
*	D	96700-06022-10	0	SOCKET BOLT 6*22	內六角螺絲 6*22	2	
*	E	53192-KAK-9000	0	BOLT WIRE ADJUST	離合器導線調整螺絲	1	
*	F	90321-KAK-9000	0	NUT FIXING	螺帽	1	
*	G	90113-422-0000	2	BOLT L STRG HNDL LEVER PIVOT	手拉桿軸螺絲	1	
*	H	94050-06080	0	NUT FLANGE 6MM	螺帽 6MM	1	
*	J	45530-KKA8-3050	0	CYLINDER SET FR MASTER	煞車主油缸組	1	
*	K	45513-KKA8-9000	0	CAP M/C	煞車主油缸蓋	1	
*	L	93600-04012-1G	0	SCREW FLAT 4X12	主油缸蓋固定螺絲	2	
*	M	45522-422-0010	0	BOOT MASTER SYLN	螺絲護蓋	1	

F 3

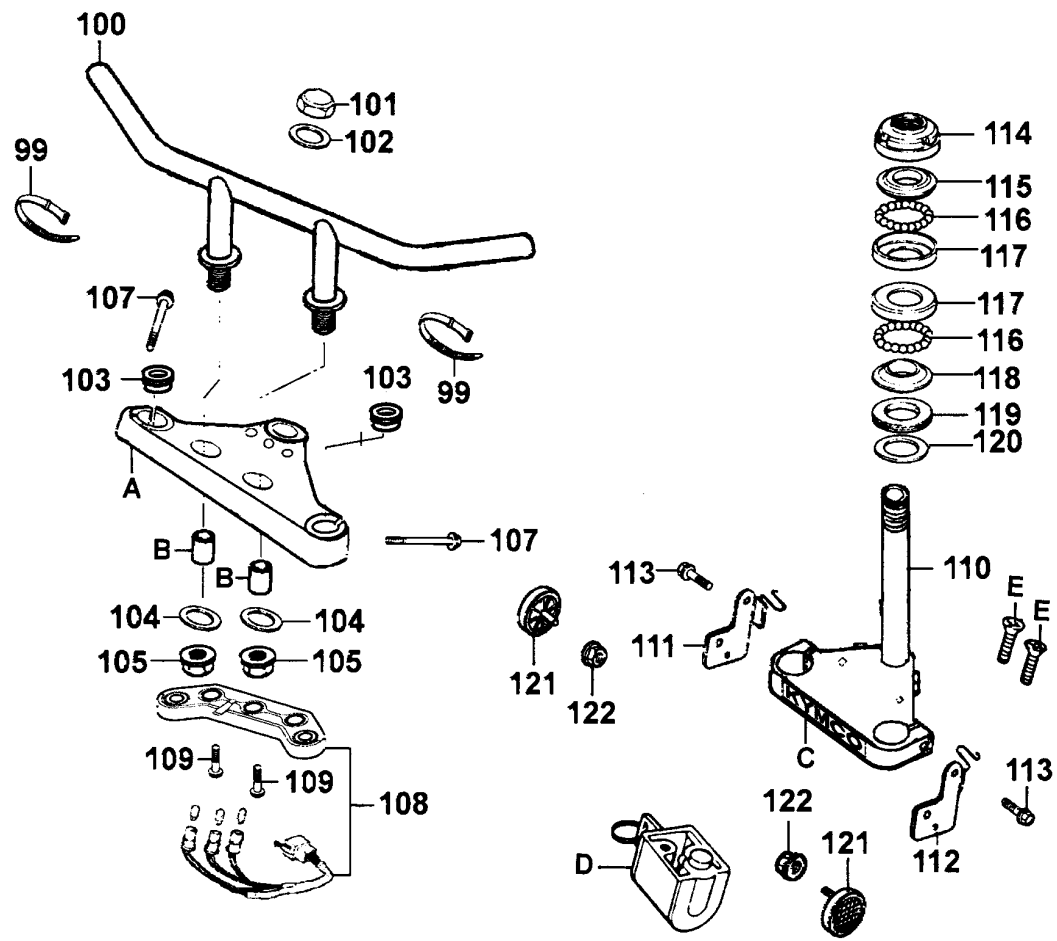
F 4 Handle Steering Stem



販賣記號	項目	零件號碼	版數	英文名稱	中文名稱	需要用量	參考價
Sales mark	Ref no	Part no	Ver	Description	Chinese	Regd no	Ref Price
*	99	32161-404-0000	2	BAND B1 WIRE	束帶	2	
*	100	53100-KKA8-9000	2	HANDLE COMP STRG	轉向手柄	1	
*	101	90304-KAK-9000	1	NUT STRG STEM	螺帽	1	
*	102	90503-051-8700	0	WASHER STEERING STEM NUT	鎖華司	1	
*	103	53101-KKA8-9000	0	RUBBER HANDLE	橡皮	2	
*	104	90102-KAK-9000	0	WASHER HANDLE	華司	2	
*	105	90306-KAK-9000	0	NUT FLANGE 12MM	螺帽 12MM	2	
*	107	95801-08040-08	0	BOLT FLANGE 8*40	螺絲 8X40	2	
*	108	37401-KEC2-8000	1	PILOT LAMP COMP	指示燈	1	
*	109	93500-04014-1G	0	SCREW PAN 4*14	螺絲 4X14	2	
*	110	5320A-KKA7-E000	0	STEM ASSY STRG	轉向桿	1	
*	111	90668-KKA7-E000	0	GUIDE FR BRAKE HOSE	前煞車油管導件	1	
*	112	90667-KAK-C000	0	GUIDE METER CABLE	速度錶導線導夾	1	
*	113	95801-08040-08	0	BOLT FLANGE 8*40	螺絲 8X40	2	
*	114	53220-KAK-9000	0	THREAD COMP STRG HD TOP	轉向桿頂螺帽	1	
*	115	53211-028-0110	1	RACE STRG TOP CONE	上錐體座圈	1	
*	116	96211-06000	0	BALL STEEL 6#	鋼珠 6#	42	
*	117	50301-041-0110	0	RACE STEERING BALL	鋼珠座	2	
*	118	53212-030-0110	0	RACE STRG BOTTOM CONE	下錐體座圈	1	
*	119	53214-001-0110	0	DUST SEAL STRG HEAD	轉向桿防塵封	1	

F 4

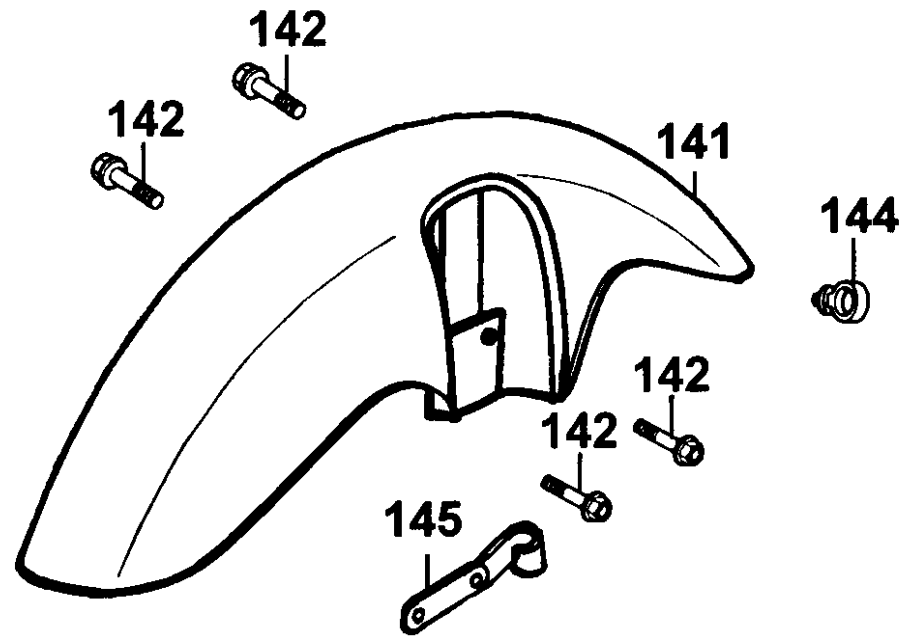
F 4 Handle Steering Stem



販賣記號	項目	零件號碼	版數	英文名稱	中文名稱	需要用量	參考價
Sales mark	Ref no	Part no	Ver	Description	Chinese	Regd no	Ref Price
*	120	53215-001-0010	0	WASH STRG HDL DUST-SEAL	華司	1	
*	121	33741-GY6-C300	1	REFLEX REFLECTOR	反光鏡片	2	
*	122	90301-634-6700	0	NUT FLANGE 6M M	螺帽6M M	2	
*	A	53231-KKA8-9000	0	BRIDGE FORK TOP	前避震器頂樑	1	
*	B	52147-028-3000	2	RUBBER BUSH REAR FORK PIVOT	後叉套筒橡皮	2	
*	C	87531-KAK-9000	2	MARK KYMCO	KYMCO 標誌	1	
*	D	53600-KAK-3150-M2	0	LOCK SET STRG HANDLE	轉向手柄鎖	1	
*	E	90164-028-9000	1	SCREW FLAT U LOCK 6*12	螺絲 6*12	2	

F 4

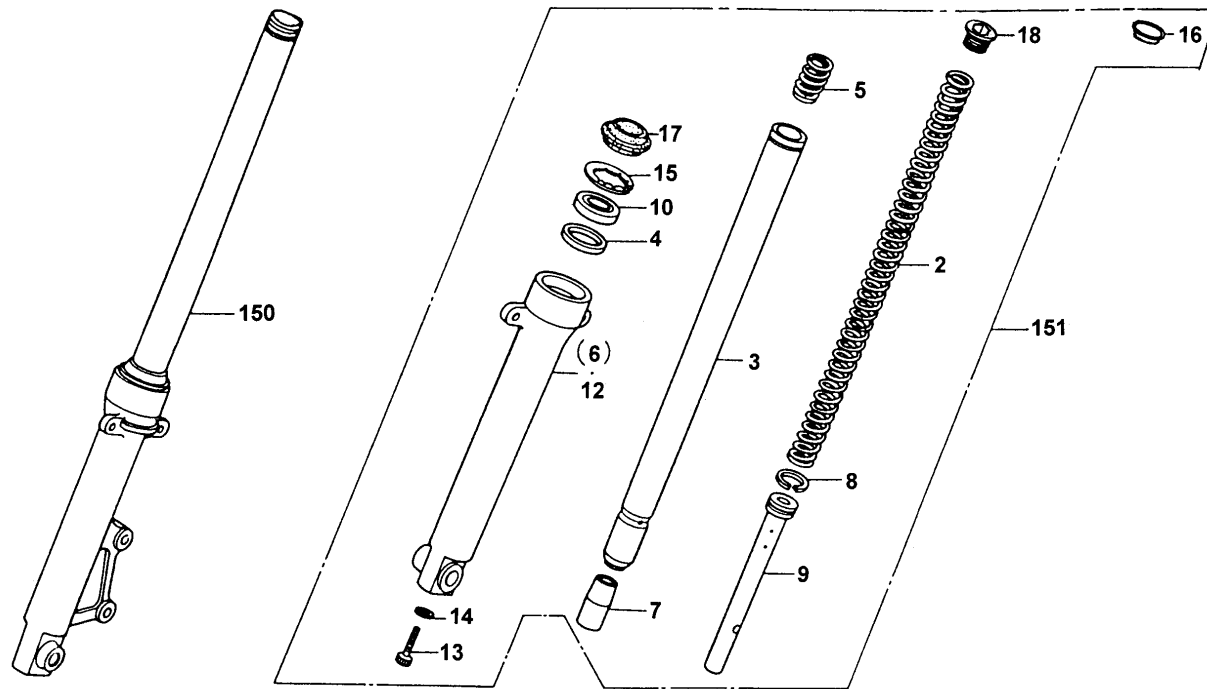
F 5 Front Fender



販賣記號	項目	零件號碼	版數	英文名稱	中文名稱	需要用量	參考價
Sales mark	Ref no	Part no	Ver	Description	Chinese	Regd no	Ref Price
*	141	61100-KKA8-9000	0	FENDER SET FR	前土除	1	
*	142	90111-187-0010	0	BOLT FLANGE 6MM	螺絲 6MM	4	
*	144	45451-471-0000	2	GROMMET WIRE	導線索環	1	
*	145	45127-KKA8-9000	0	CLAMPER BRK HOSE	煞車油管夾	1	

F 5

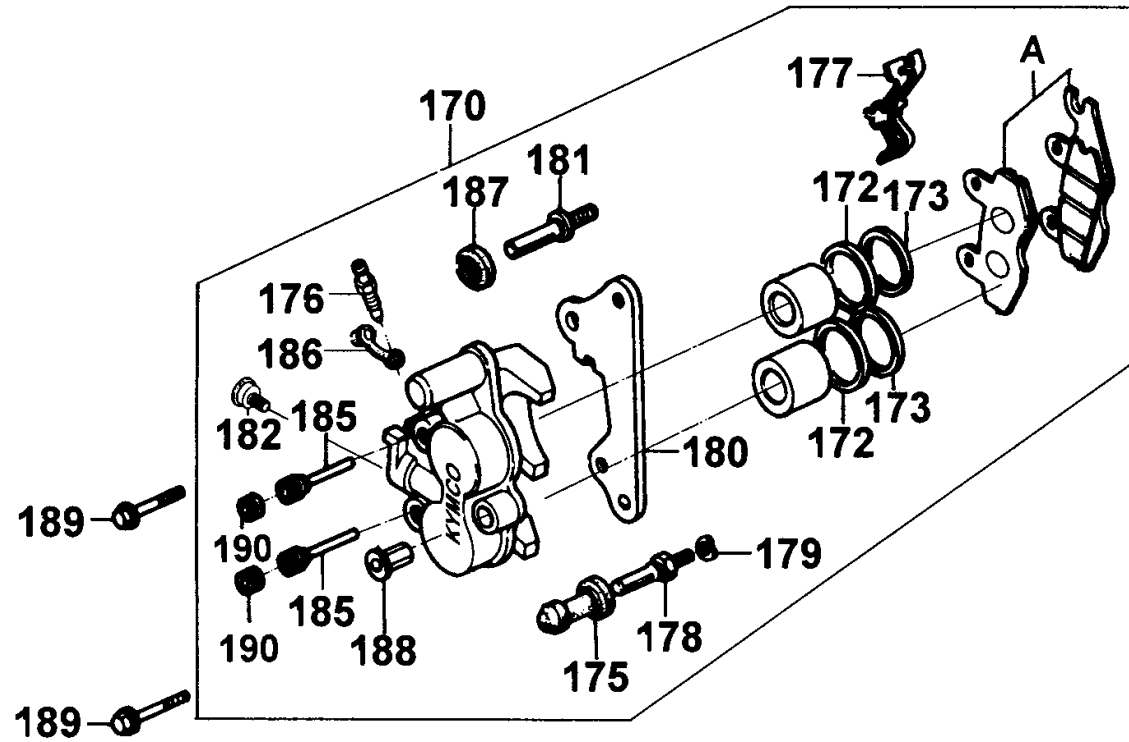
F 6 Front Fork



販賣記號	項目	零件號碼	版數	英文名稱	中文名稱	需要用量	參考價
Sales mark	Ref no	Part no	Ver	Description	Chinese	Regd no	Ref Price
*	2	51401-KAK-9000	0	SPRING	前避震彈簧	2	
*	3	51410-KAK-9000	0	FORK PIPE COMP	前避震管	2	
*	4	51424-KAK-9000	0	SPACER	間隔環	2	
*	5	51412-KAK-9000	0	REBOUND SPRING	回位彈簧	2	
*	6	51420-KAK-9000	0	BOTTOM CASE COMP RH	右前避震底管	1	
*	7	51422-KAK-9000	0	OIL LUCK PIECE	止油接頭	2	
*	9	51429-KAK-9000	0	PIPE SEAT COMP	避震管座	2	
*	10	51423-KAK-9000	0	OIL SEAL	前避震油封	2	
*	12	51520-KAK9000	0	BOTTOM CASE COMP LH	左前避震底管	1	
*	13	90116-383-7220-M1	0	BOLT SOCKET 8X27	內六角螺絲 8X27	2	
*	14	90554-283-0010	0	WASHER SPECIAL 8MM	特殊華司	2	
*	15	51428-KAK9000	0	STOPPER RING	油封止位環	2	
*	16	51402-KAK-9000	0	FORK BOLT CAP	前避震器螺絲護蓋	2	
*	17	51427-KAK-9000	0	DUST SEAL	防塵封	2	
*	18	94605-KAK-9000	0	FORK BOLT	螺絲	2	
*	150	51400-KEC2-E000	1	FORK ASSY R FRONT	右前避震器	1	
*	151	51500-KEC2-E000	1	FORK ASSY L FRONT	左前避震器	1	

F 6

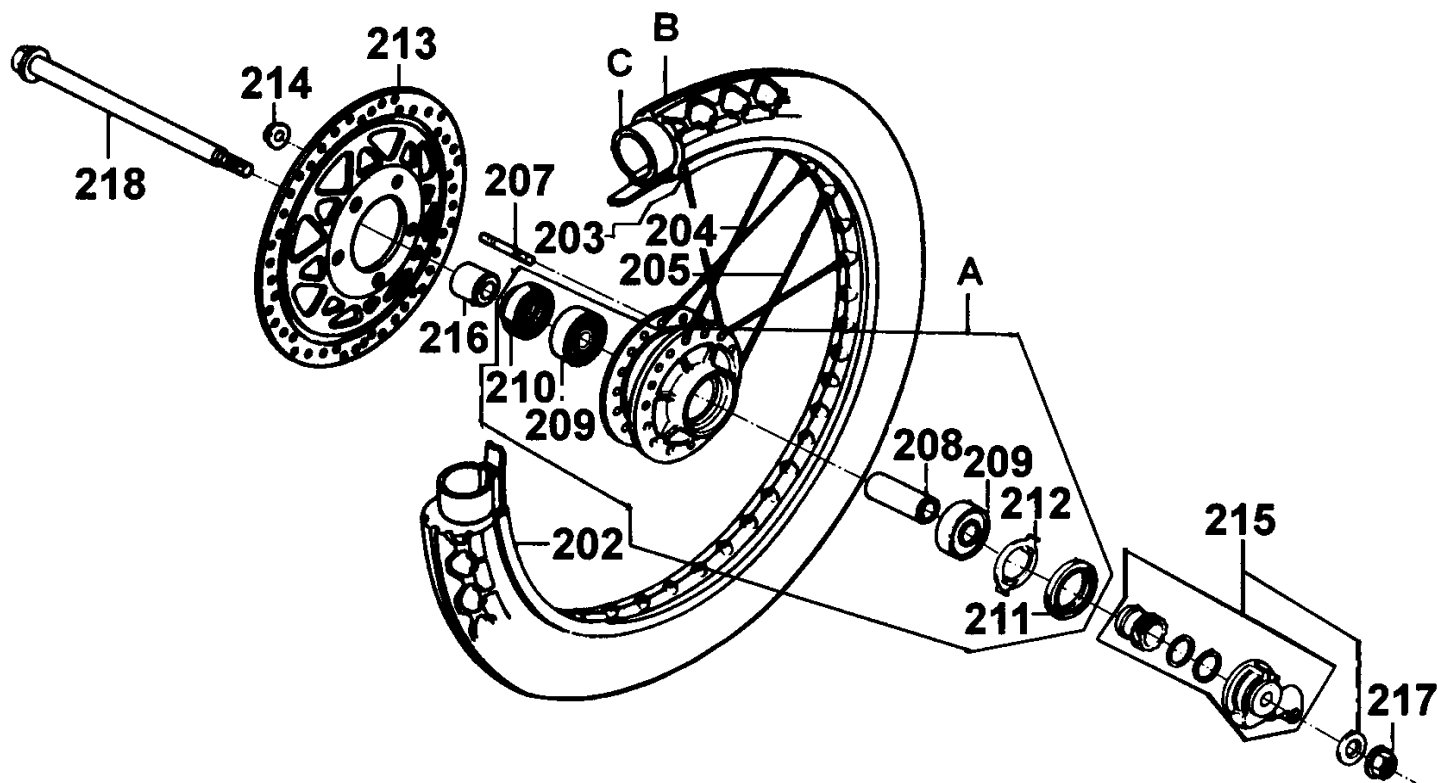
F 7 Front Caliper



販賣記號	項目	零件號碼	版數	英文名稱	中文名稱	需要用量	參考價
Sales mark	Ref no	Part no	Ver	Description	Chinese	Regd no	Ref Price
*	170	45200-KAK-9000	7	CALIPER ASSY FR	前煞車卡鉗	1	
*	172	45209-GE2-0060	0	SEAL PISTON	油封	2	
*	173	45109-GE2-0060	0	DUST SEAL	防塵封	2	
*	175	45132-166-0160	0	BUSH BOOT PIN	襯套	1	
*	176	43352-568-0030	3	SCREW BLEEDER	加油嘴	1	
*	177	45108-ML4-0060	2	PAD SPG	摩擦板彈簧	1	
*	178	45131-166-0160	0	PIN BOLT	螺絲銷	1	
*	179	45216-166-0060	0	WASHER WAVE	華司	1	
*	180	45210-KAK-9000	2	BRACKET FR	前煞車卡鉗托架	1	
*	181	45131-GE2-0060	1	PIN BOLT A	螺絲銷 A	1	
	182	45531-GR1-9510	0	PLUG	塞蓋	1	
*	185	45215-KCE-9000	0	PIN HANGER	吊架銷	1	
*	186	43353-461-7710-M1	0	CAP BLEEDER	加油嘴蓋	1	
*	187	45133-MA3-0060	0	BOOT B	襯套 B	1	
*	188	45216-KW6-9020-M1	0	TORQUE NUT	螺帽	1	
*	189	95801-08025-00	0	BOLT FLANGE 8*25	螺絲	2	
*	190	45203-MG3-0100	6	PLUG PIN	吊架銷塞蓋	2	
*	A	4510A-KW6-9000	2	PAD ASSY A/B	煞車摩擦板組	1	

F 7

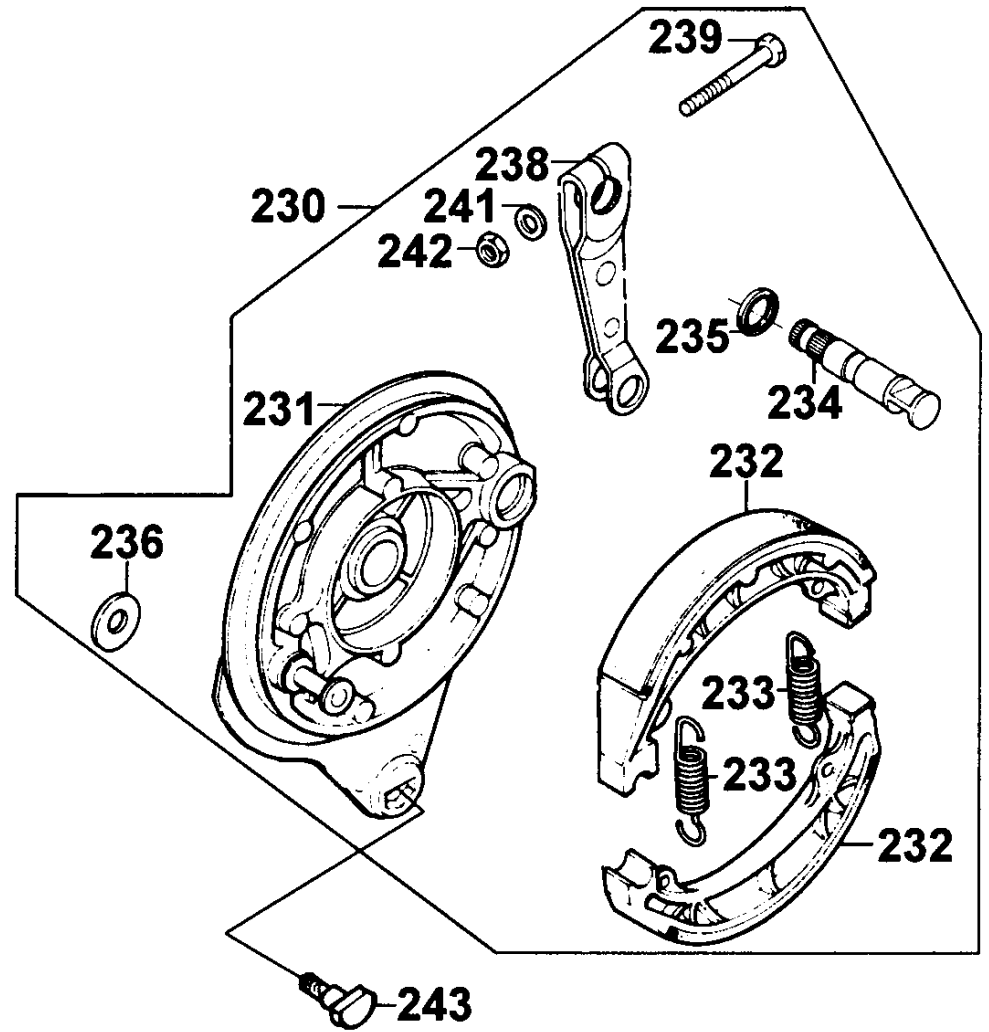
F 8 Front Wheel



F 8

販賣記號	項目	零件號碼	版數	英文名稱	中文名稱	需要用量	參考價
Sales mark	Ref no	Part no	Ver	Description	Chinese	Regd no	Ref Price
*	202	44701-KAL-9000	0	RIM FRONT WHEEL	前輪鋼圈	1	
*	203	97000-KAL-9100	1	NIPPLE SPOKE 10	鋼絲接頭	36	
*	204	44721-KAK-9000	1	SPOKE A FRONT	前輪鋼絲A	18	
*	205	44722-KAK-9000	1	SPOKE B FRONT	前輪鋼絲B	18	
*	207	92912-06018-0E	0	BOLT STUD II 6*18	雙頭螺絲	5	
*	208	44620-400-0000	0	COLLAR FR DIST	前輪邊套筒	1	
*	209	96140-63010-10	0	BEARING BALL RADIAL 6301 U	軸承 6301	2	
*	210	91252-030-0000	0	OIL SEAL WHEEL 23*37*7	油封 23X37X7	1	
*	211	91258-410-0130	1	DUST SEAL 4.0*50*5	防塵封 4.0X50X5	1	
*	212	44680-410-0010	0	RETAINER GEAR BOX	速度齒輪箱承盤	1	
*	213	45121-KKA8-9000	0	DISK FRONT BRAKE	煞車摩擦圓盤	1	
*	214	90301-473-0040	0	NUT U 6MM	螺帽 6MM	5	
*	215	44800-KAK-9000	0	GEAR BOX ASSY SPDMT	速度齒輪箱組	1	
*	216	44311-KAK-9000	0	COLLAR FR SIDE WHEEL	前輪邊套筒	1	
*	217	90306-GW0-9020-M1	0	NUT U FLANGE 12MM	螺帽 12MM	1	
*	218	44301-KKC5-E000	0	AXLE FR WHEEL	前輪軸	1	
*	A	44600-KG7-3060	0	WHEEL SET FR	前輪轂組	1	
*	B	42711-KAG-9000	0	TIRE FRONT	前外胎	1	
*	C	44712-268-0030	0	YUBE TIRE	前內胎	1	

F 9 Rear Brake Panel



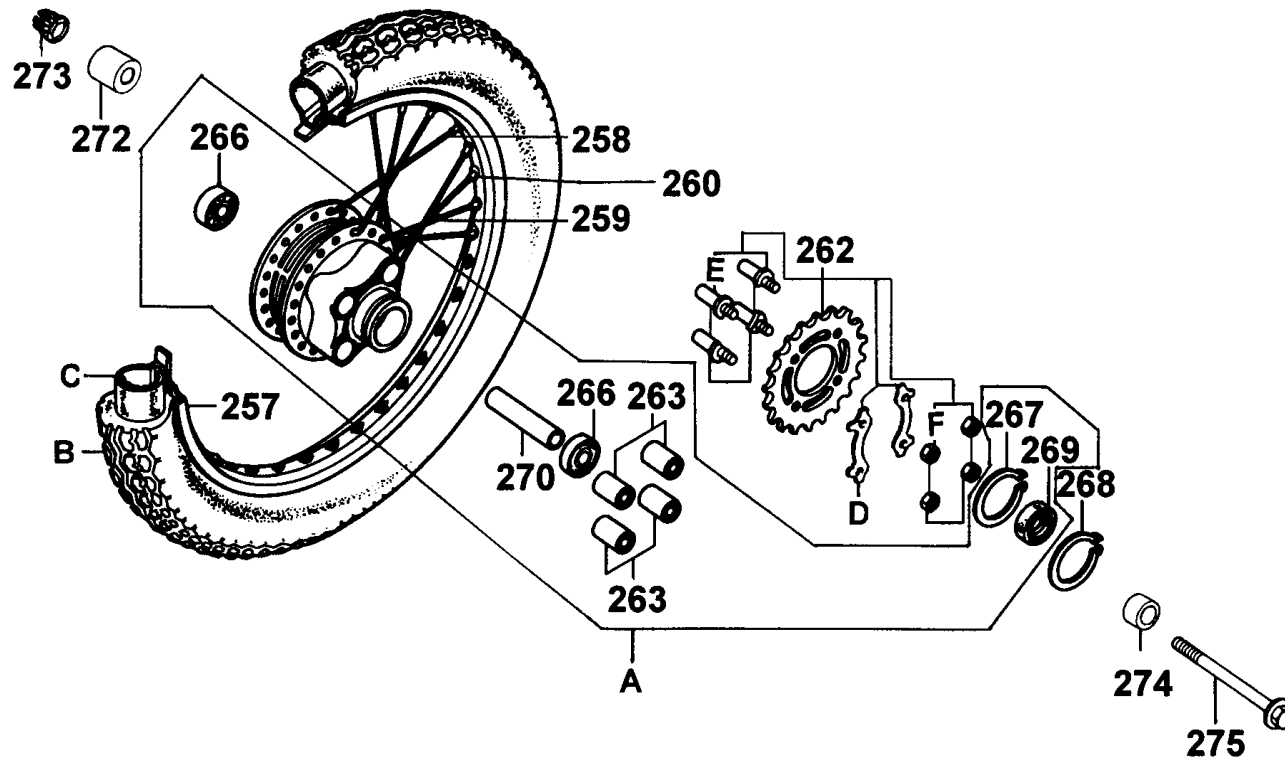
販賣記號	項目	零件號碼	版數	英文名稱	中文名稱	需要用量	參考價
Sales mark	Ref no	Part no	Ver	Description	Chinese	Regd no	Ref Price
*	230	43000-KAK-9010	0	PANEL ASSY REAR BRAKE	前煞車板總成	1	
*	231	43100-KG7-8320	0	PANEL COMP REAR BRAKE	後剎車板	1	
*	232	43120-KG7-0100	2	SHOE COMP REAR BRAKE	後剎車鞋	2	
*	233	45133-240-0000	1	SPRING FRONT BRAKE SHOE	剎車鞋彈簧	2	
*	234	43141-KAK-9000	0	CAM REAR BRAKE	後煞車凸輪	1	
*	235	45134-250-0000	0	BRAKE CAM DUST SEAL	凸輪防塵封	1	
*	236	90549-121-0000	0	WASHER PLAIN 14M/M	華司 14MM	1	
*	238	43410-KAK-9000	1	ARM REAR BRAKE	後煞車臂	1	
*	239	92101-06036-0B	0	BOLT HEX 6*36	螺絲 6X36	1	
*	241	90525-KAK-9000	0	BRAKE ARM WASHER	煞車臂華司	2	
*	242	94001-06020-0S	0	NUT HEX 6MM	螺帽	1	
*	243	92811-KAK-9000	2	BOLT B STPR ARM	螺絲	1	

F 9

販賣記號 Sales mark	項目 Ref no	零件號碼 Part no	版數 Ver	英文名稱 Description	中文名稱 Chinese	需要用量 Regd no	參考價 Ref Price
*	257	42701-KAK-9000	1	RIM REAR WHEEL	後輪圈	1	
*	258	42721-KAK-9000	1	SPOKE A REAR	後輪鋼絲A	18	
*	259	42722-KAK-9000	2	SPOKE B REAR	後輪鋼絲B	18	
*	260	97000-KG7-9100	1	NIPPLE SPOKE 9	鋼絲接頭 9MM	36	
*	262	4120A-KKA7-E000	0	SPROCKET ASSY	後齒輪組	1	
*	263	41241-307-0110	0	BUSH RR WHEEL DAMPER	後輪襯套	4	
*	266	96140-63030-10	0	BEARING BALL RADIAL 6303U	軸承 6303	2	
*	267	90664-216-9000	0	CIR CLIP 58MM	環夾 58MM	1	
*	268	94524-47000	0	CIR CLIP EX 47MM	夾子 47MM	1	
*	269	90757-439-9310	0	DUST SEAL REAR WHEEL	油封	1	
*	270	42620-KEC2-9000	0	COLLAR REAR AXLE DISTANCE	後輪軸套筒	1	
*	272	42311-KAK-C100	0	COLLAR RR BRAKE PANEL SIDE	後煞車板邊套筒	1	
*	273	90305-KW6-9120-M1	0	NUT U FLANGE 16MM	螺帽 16MM	1	
*	274	42313-KAK-9000	0	COLLAR REAR HUB SIDE	後輪轂邊套筒	1	
*	275	42301-KAK-9000	1	AXLE REAR WHEEL	後輪軸	1	
*	A	42600-KEC2-3050	1	WHEEL SET RR	後輪轂組	1	
*	B	42711-KAK-9000	0	TIRE REAR	後外胎	1	
*	C	42712-KAK-9000	0	TUBE TIRE	後內胎	1	
*	D	90522-KEC2-9000	0	WASHER TONQUED	牙型華司	2	
*	E	90128-KEC2-9000	0	BOLT DRIVE SPROCKET SETTING	後齒輪螺絲	4	

F 10

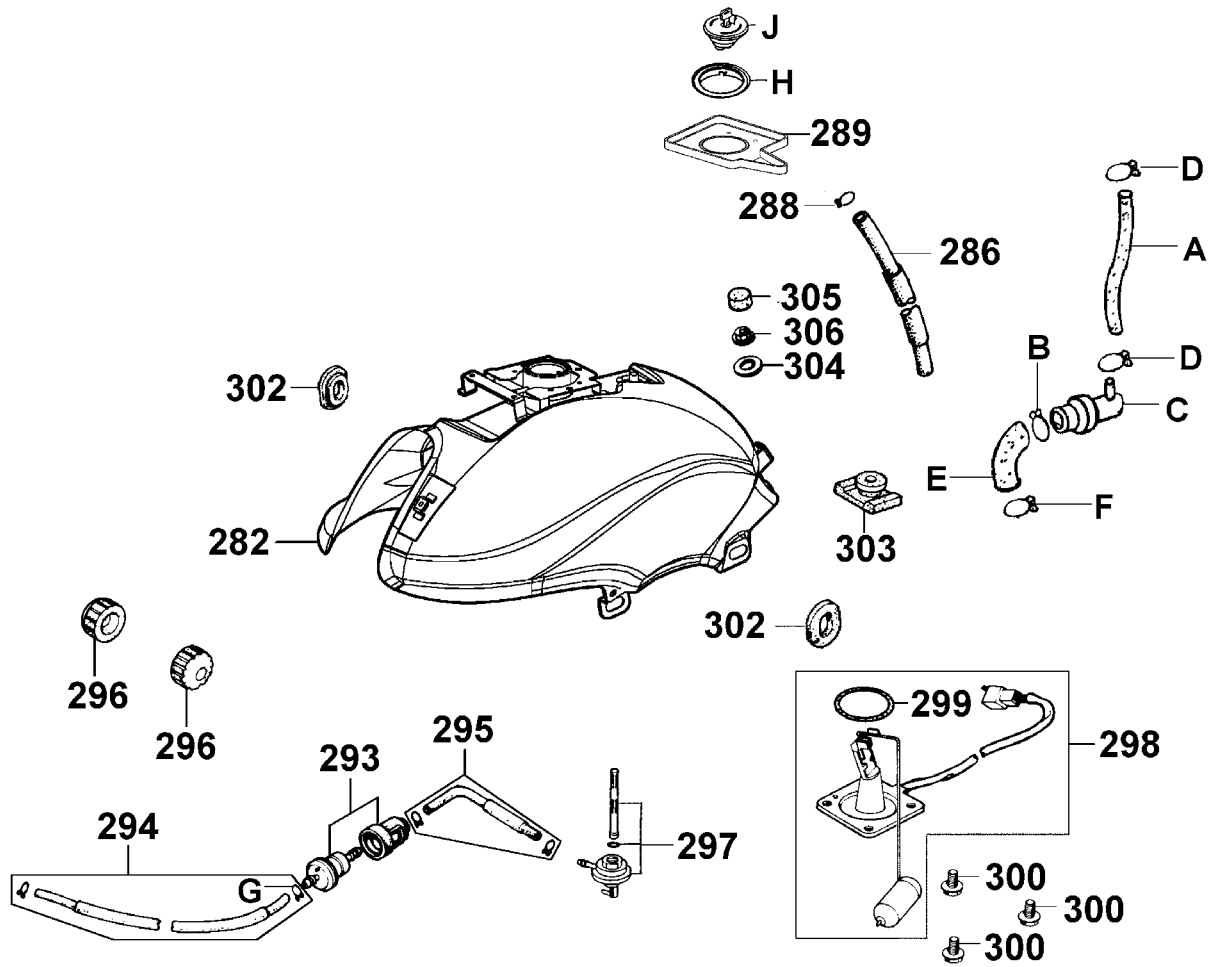
F 10 Rear Wheel



販賣記號 Sales mark	項目 Ref no	零件號碼 Part no	版數 Ver	英 文 名 稱 Description	中 文 名 稱 Chinese	需要用量 Regd no	參考價 Ref Price
*	F	94031-08080-0S	0	NUT HEX 8MM	螺帽 8MM	4	

F 10

F 11 Fuel Tank●Fuel Meter



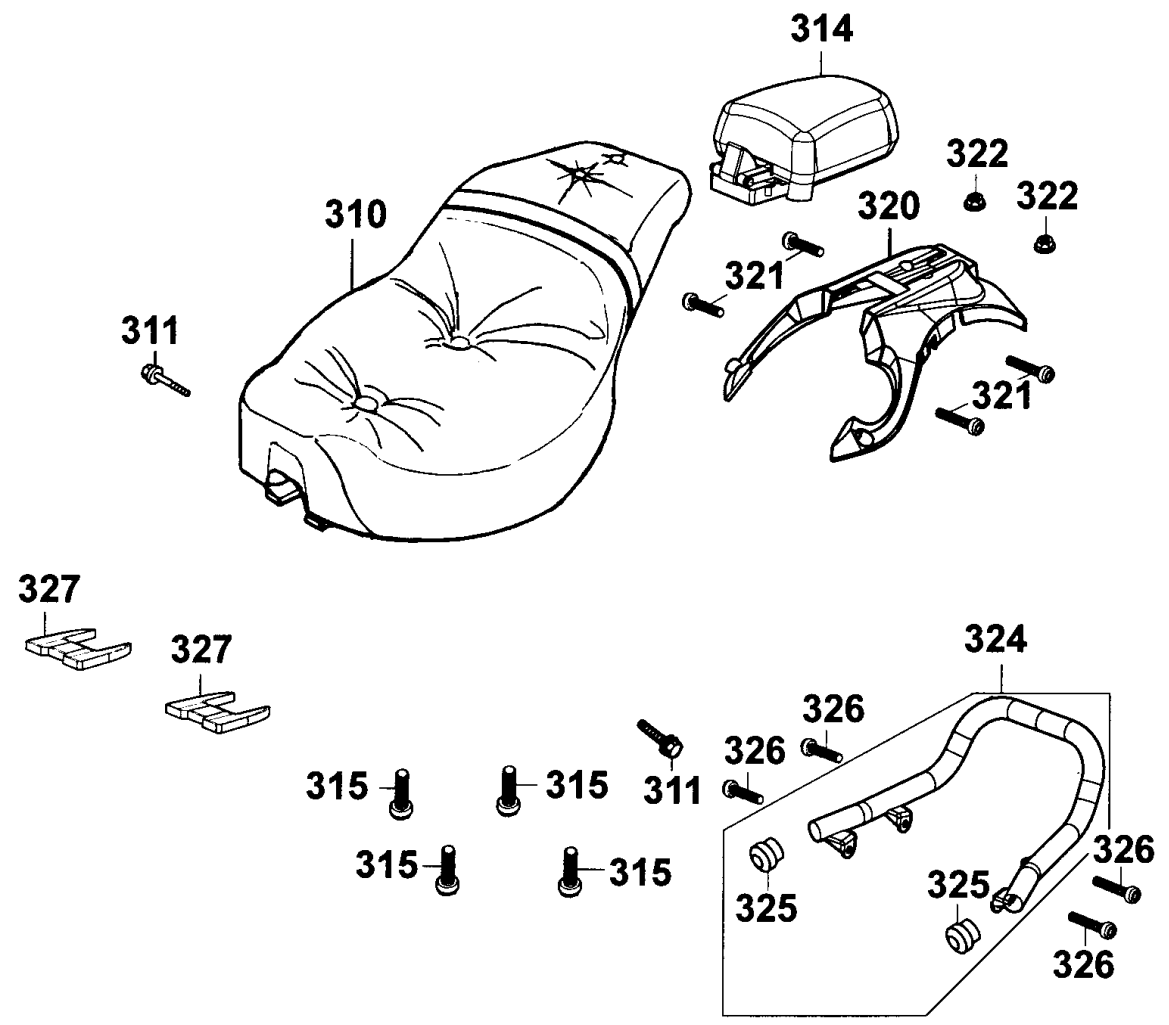
販賣記號	項目	零件號碼	版數	英文名稱	中文名稱	需要用量	參考價
Sales mark	Ref no	Part no	Ver	Description	Chinese	Regd no	Ref Price
**	282	17500-KKA7-E000	2	TANK COMP FUEL	油箱組	1	
*	286	9500A-KKA8-9000	0	TUBE DRAIN	溢流管	1	
*	288	15772-500-0130	1	CLIP BREATHER PIPE	管夾	1	
*	289	17550-KKA8-9000	0	TRAY FUEL CAP	油箱蓋托蓋	1	
*	293	1691A-KEC2-E000	0	STRAINER ASSY FUEL	濾油器組	1	
*	294	16955-KEC2-8000	0	TUBE COMP FUEL	油管	1	
*	295	16956-KAK-9000	0	TUBE ASSY FUEL	油管	1	
*	296	17611-286-0010	0	CUSHION FRONT FUEL TANK	油箱減震橡皮	2	
*	297	16950-KEC2-8000-M1	1	AUTO COCK ASSY FUEL	油杯	1	
*	298	3780A-KKA8-9000	0	FUEL UNIT ASSY	燃料量指示器組	1	
*	299	91305-MC7-0010	0	O-RING 39.5*5	O環 39.5X5	1	
*	300	90302-GY6-9010	0	BOLT WASHER 5*12	螺絲 5X12	3	
*	302	17247-303-0010	0	GROMMET A AIR CLEANER CASE	空氣濾清器固定橡皮	2	
*	303	17613-KW6-9100	0	CUSH FUEL TANK RR	油箱後避震橡皮	1	
*	304	90501-GT4-0010	0	WASHER 8.5*32	華司	1	
*	305	90136-KW6-9000	0	CAP BOLT TANK	橡皮	1	
*	306	94050-08080	0	NUT FLANGE 8MM	螺帽 8MM	1	
*	A	11108-KG7-9010	1	TUBE B	通氣管 B	1	
*	B	15772-292-0100	0	CLIP BREATHER TUBE	管夾	2	
*	C	17360-GE1-9000	2	CATCH TANK ASSY	曲軸箱廢氣回收器	1	

F 11

販賣記號	項目	零件號碼	版數	英文名稱	中文名稱	需要用量	參考價
Sales mark	Ref no	Part no	Ver	Description	Chinese	Regd no	Ref Price
*	D	95002-02120	0	CLIP B12 TUBE	管夾 B12	2	
*	E	95005-KG7-9010	0	TUBE A	通氣管 A	1	
*	F	15772-292-0100	0	CLIP BREATHER TUBE	管夾	1	
*	G	95002-02080	0	CLIP B8 TUBE	油管夾	4	
*	H	17623-KKA8-9000	1	COLLAR FUEL CAP	油箱蓋套筒	1	
*	J	17620-KKA7-3050	0	CAP SET FUEL FILLER	油箱蓋	1	

F 11

F 12 Seat



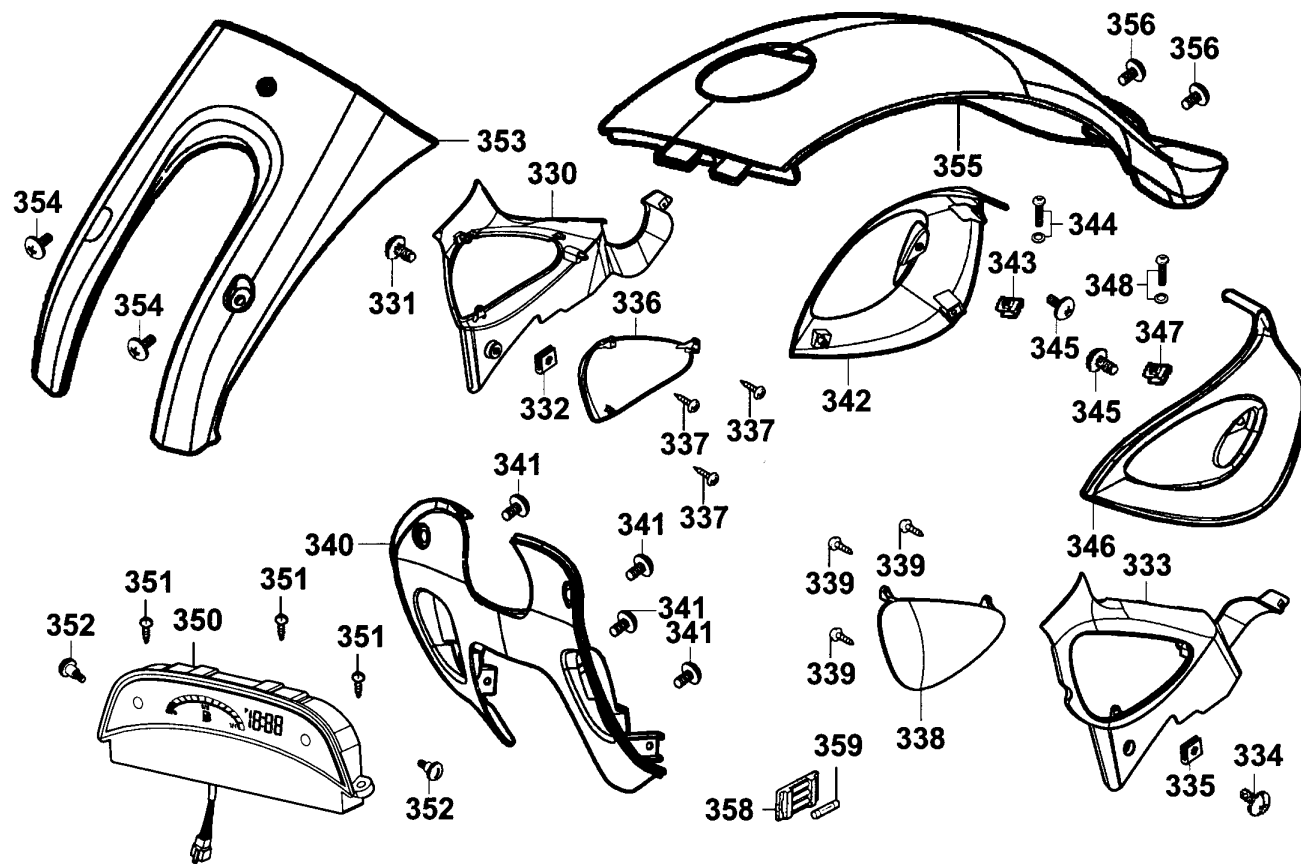
販賣記號	項目	零件號碼	版數	英文名稱	中文名稱	需要用量	參考價
Sales mark	Ref no	Part no	Ver	Description	Chinese	Regd no	Ref Price
**	310	77200-KKA8-9000	0	SEAT COMP	座墊	1	
*	311	95701-08020-08	0	BOLT FLANGE 8*20	螺絲 8X20	2	
*	314	77210-KKA7-E000	3	SEAT ASSY REAR	後座墊	1	
*	315	90106-KDU-9000	1	BOLT SPECIAL 8MM	特殊螺絲 8MM	4	
*	320	81200-KKA8-9000	0	GRIP SIDE COMP	側握桿	1	
*	321	90105-KFC2-9000	0	BOLT WASHER 8MM	螺絲 8MM	4	
*	322	90301-634-6700	0	NUT FLANGE 6MM	螺帽 6MM	2	
*	324	81300-KKA8-9000	0	GRIP RR	後握桿	1	
*	325	81201-KKA8-9000	0	CAP RR GRIP END	後握桿小蓋	2	
*	326	90105-KEC8-9000	0	BOLT WASHER 8MM	螺絲 8MM	4	
*	327	81203-KKA8-9000	0	CUSHION RR SEAT	後座墊襯	2	

F 12

販賣記號	項目	零件號碼	版數	英文名稱	中文名稱	需要用量	參考價
Sales mark	Ref no	Part no	Ver	Description	Chinese	Regd no	Ref Price
**	330	83540-KKA8-9000	0	COVER SET A R SIDE	右邊蓋 A	1	
*	331	90381-KKA8-9000	0	BOLT FLANGE	螺絲	1	
*	332	90302-SA4-0040	1	NUT SPRING 4MM	螺帽 4MM	1	
**	333	83640-KKA8-9000	0	COVER SET A L SIDE	左邊蓋 A	1	
*	334	90381-KKA8-9000	0	BOLT FLANGE	螺絲	1	
*	335	90302-SA4-0040	1	NUT SPRING 4MM	螺帽 4MM	1	
*	336	83541-KKA8-9000	0	COVER B R SIDE	右邊蓋 B	1	
*	337	93903-34280	0	SCREW TAPPING 4*10	螺釘 4X10	3	
*	338	83641-KKA8-9000	0	COVER B L SIDE	左邊蓋 B	1	
*	339	93903-34280	0	SCREW TAPPING 4*10	螺釘 4X10	3	
**	340	17710-KKA8-9000	0	COWL CENTER	中心導流蓋	1	
*	341	90110-GW0-0010	0	SCREW SPECIAL 6*14	螺絲 6X14	4	
**	342	17720-KKA8-9000	0	COVER R TANK LOW	油箱右下蓋	1	
*	343	90677-GR1-0030	1	NUT CLIP 5MM	彈簧螺帽 5MM	1	
*	344	93891-05016-07	0	SCREW WASHER 5*16	螺絲 5*16	1	
*	345	90110-GW0-0010	0	SCREW SPECIAL 6*14	螺絲 6X14	2	
**	346	17730-KKA8-9000	0	COVER L TANK LOW	油箱左下蓋	1	
*	347	90677-GR1-0030	1	NUT CLIP 5MM	彈簧螺帽 5MM	1	
*	348	93891-05016-07	0	SCREW WASHER 5*16	螺絲 5*16	1	
*	350	3735A-KKA8-9000	1	FUEL & LOCK ASSY	油錶組	1	

F 13

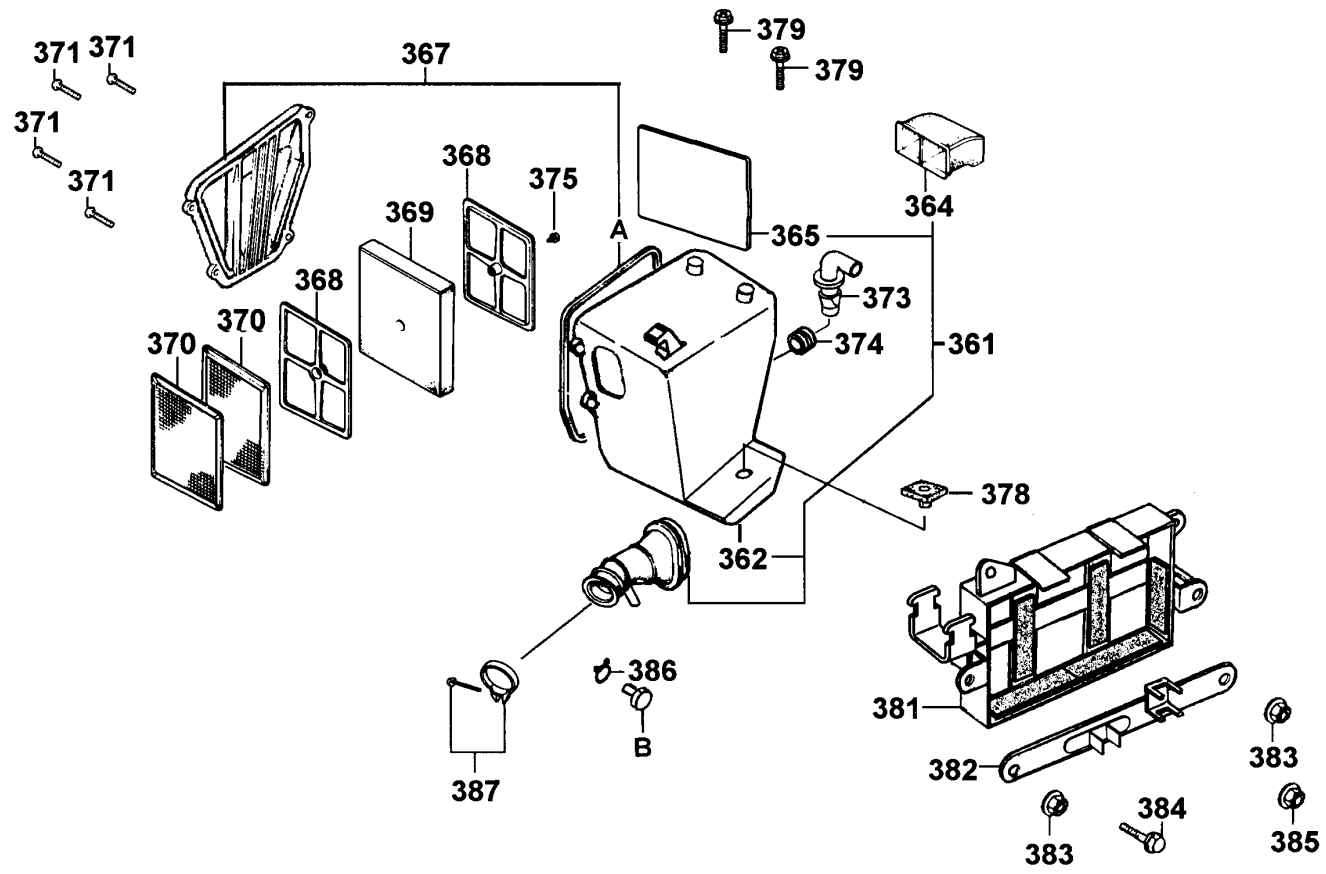
F 13 Side Cover



販賣記號	項目	零件號碼	版數	英文名稱	中文名稱	需要用量	參考價
Sales mark	Ref no	Part no	Ver	Description	Chinese	Regd no	Ref Price
*	351	93903-34380	0	SCREW TAPPING 4*12	螺絲 4*12	3	
*	352	90101-087-7200	2	SCREW HOLT SET	螺絲	2	
**	353	37310-KKA8-9000	0	COVER METER	儀錶蓋	1	
*	354	90102-KW6-0010	0	SPECIAL SCREW 5MM	特殊螺絲 5MM	2	
**	355	17700-KKA8-9000	0	COVER TANK CENTER	油箱中心蓋	1	
*	356	90102-KW6-0010	0	SPECIAL SCREW 5MM	特殊螺絲 5MM	2	

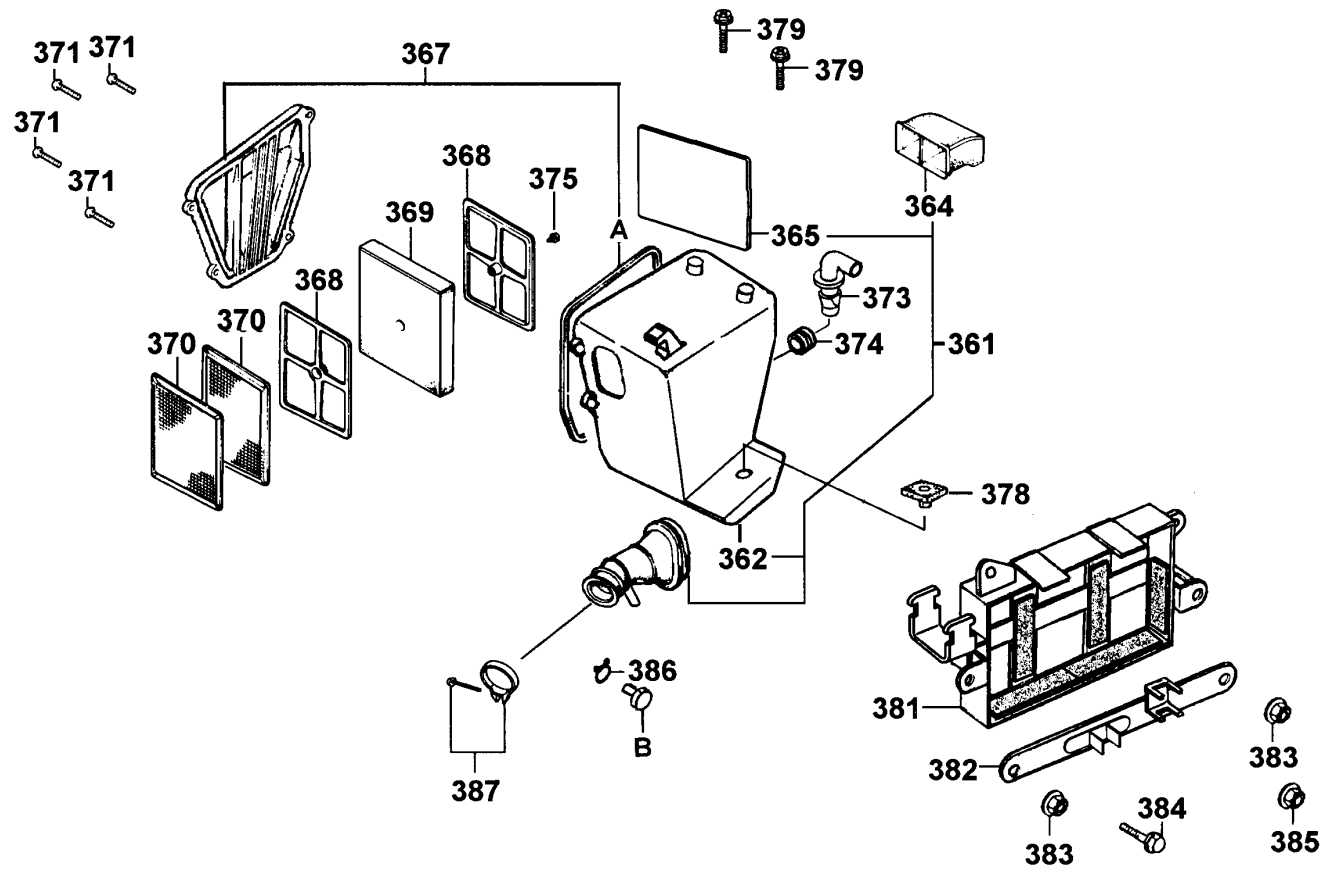
F 13

F 14 Air Cleaner



販賣記號	項目	零件號碼	版數	英文名稱	中文名稱	需要用量	參考價
Sales mark	Ref no	Part no	Ver	Description	Chinese	Regd no	Ref Price
*	361	1722B-KKA8-E000	0	CASE ASSY AIR/C	空氣濾清箱	1	
*	362	17229-KEC2-E000	3	CASE COMP AIR/C	空氣濾清箱	1	
*	364	17219-KKA8-9000	1	DUCT AIR	空氣導入口	1	
*	365	17249-KKA7-E000	0	SEPARATOR AIR/C	隔板	1	
*	367	1722A-KEC2-9000	0	COVER ASSY AIR/C CASE	空氣濾清箱蓋	1	
*	368	17231-439-0010	0	PLATE ELEMENT SET	海綿固定片	2	
*	369	17211-439-0010	0	ELMENT AIR/C	空氣濾清器海綿	1	
*	370	17221-KG7-0010	0	TRAP COMP	空氣濾清箱蓋塵封	2	
*	371	93891-05016-08	0	SCREW WASH 5*16	螺絲 5X16	4	
*	373	17265-KG7-0010	0	JOINT BLOW BY	空氣濾清箱接頭	1	
*	374	17266-KG7-0010	0	PACKING ACV JOINT	防水封	1	
*	375	93901-14020	0	SCREW TAPPING 4*6	螺釘 4X6	1	
*	378	83618-KG7-0010	0	RUBBER BAT BOX	電瓶箱橡皮	2	
*	379	95701-06014-08	0	BOLT FLANGE 6*14	螺絲 6X14	2	
*	381	50320-KKA7-E000	0	CASE COMP BATT	電瓶箱	1	
*	382	17233-KKA8-9000	0	HINGE BATTERY BOX	電瓶箱蓋	1	
*	383	94050-06080	0	NUT FLANGE 6MM	螺帽 6MM	2	
*	384	95701-06012-08	0	BOLT FLANGE 6*12	螺絲 6X12	1	
*	385	94050-06080	0	NUT FLANGE 6MM	螺帽 6MM	1	
*	386	95002-02120	0	CLIP B12 TUBE	管夾 B12	1	

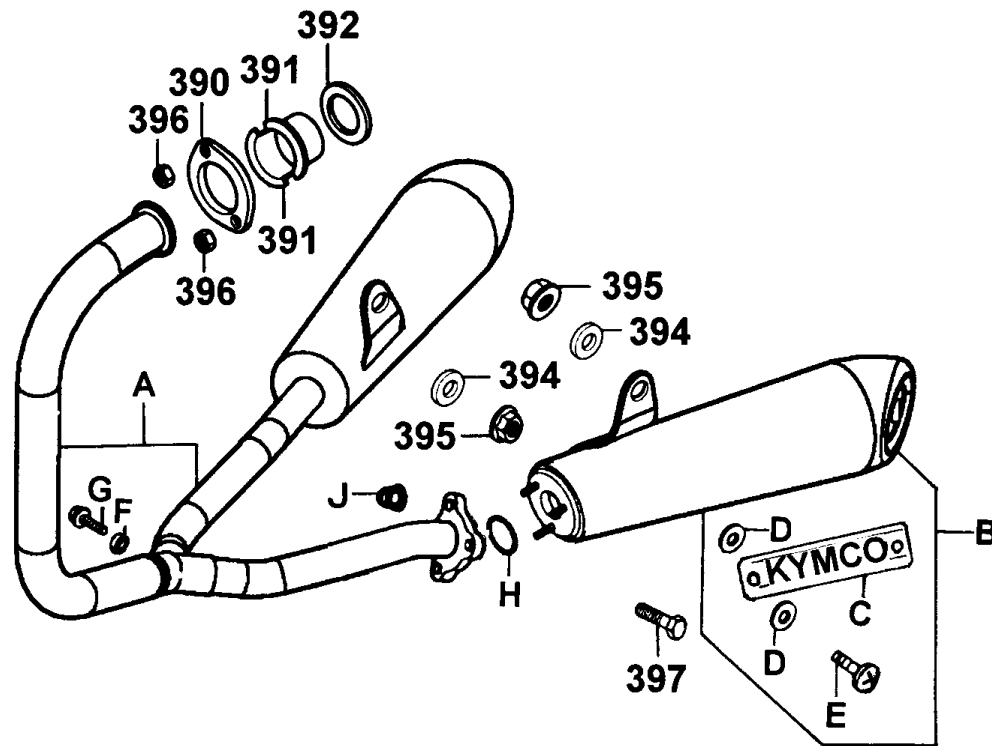
F 14 Air Cleaner



販賣記號	項目	零件號碼	版數	英文名稱	中文名稱	需要用量	參考價
Sales mark	Ref no	Part no	Ver	Description	Chinese	Regd no	Ref Price
*	387	90652-GY6-9010	0	BAND 49 AIR/C CONNECTING TUBE	連接管固定帶	1	
*	A	17226-KG7-0010	0	SEAL AIR/C	空氣濾清器防水封	1	
*	B	17254-KCA-P000	0	PLUG AIR/C CONN TUBE	管塞	1	

F 14

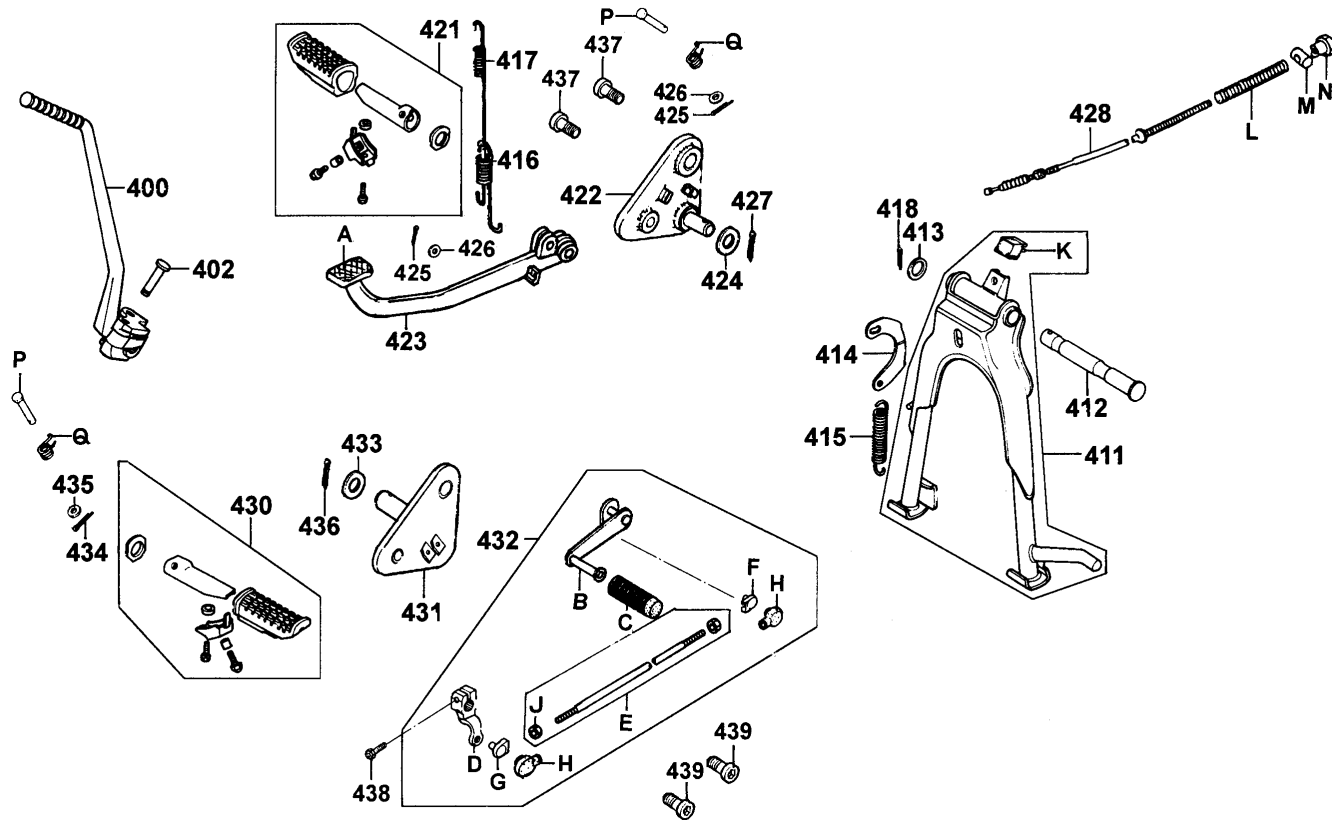
F 15 Exhaust Muffler



販賣記號	項目	零件號碼	版數	英文名稱	中文名稱	需要用量	參考價
Sales mark	Ref no	Part no	Ver	Description	Chinese	Regd no	Ref Price
*	390	18231-365-6710	0	JOINT EXH PIPE	排氣管接頭	1	
*	391	18233-330-0010	0	COLLAR EXHAUST PIPE JOINT	接頭套筒	2	
*	392	18291-216-0010	1	GASKET EXH PIPE	排氣管墊圈	1	
*	394	90524-030-0010	0	WASHER A/B HANDLE HOLDER	華司	1	
*	395	90309-GW0-9010-M1	0	NUT U FLANGE 8MM	平螺帽 8MM	1	
*	396	94050-06080	0	NUT FLANGE 6MM	螺帽 6MM	2	
*	397	92201-08020-02	0	BOLT HEX 8*20	螺絲 8*20	1	
*	A	18300-KKA7-E000	4	RIGHT MUFFLER COMP EXH	右排氣管	1	
*	B	18380-KKA7-E000	3	LEFT MUFFLER COMP EXH	左排氣管	1	
*	C	18321-KEC8-9000	0	PROTECTOR EXH PIPE	排氣管護板	2	
*	D	18294-KCT-9000	0	PACKING PROTECTOR	排氣管護板墊圈	8	
*	E	93501-KEB7-9000	0	SCREW SPECIAL 6*10	特殊螺絲 6*10	4	
*	F	94101-06800	0	WASHER PLAIN 6MM	華司 6MM	6	
*	G	96001-06008-07	0	BOLT FLANGE 6X8	螺絲 6X8	1	
*	H	18291-166-0040	0	GASKET EXH PIPE	排氣管墊圈	1	
*	J	94001-06080-0S	0	NUT HEX 6MM	螺帽 6MM	3	

F 15

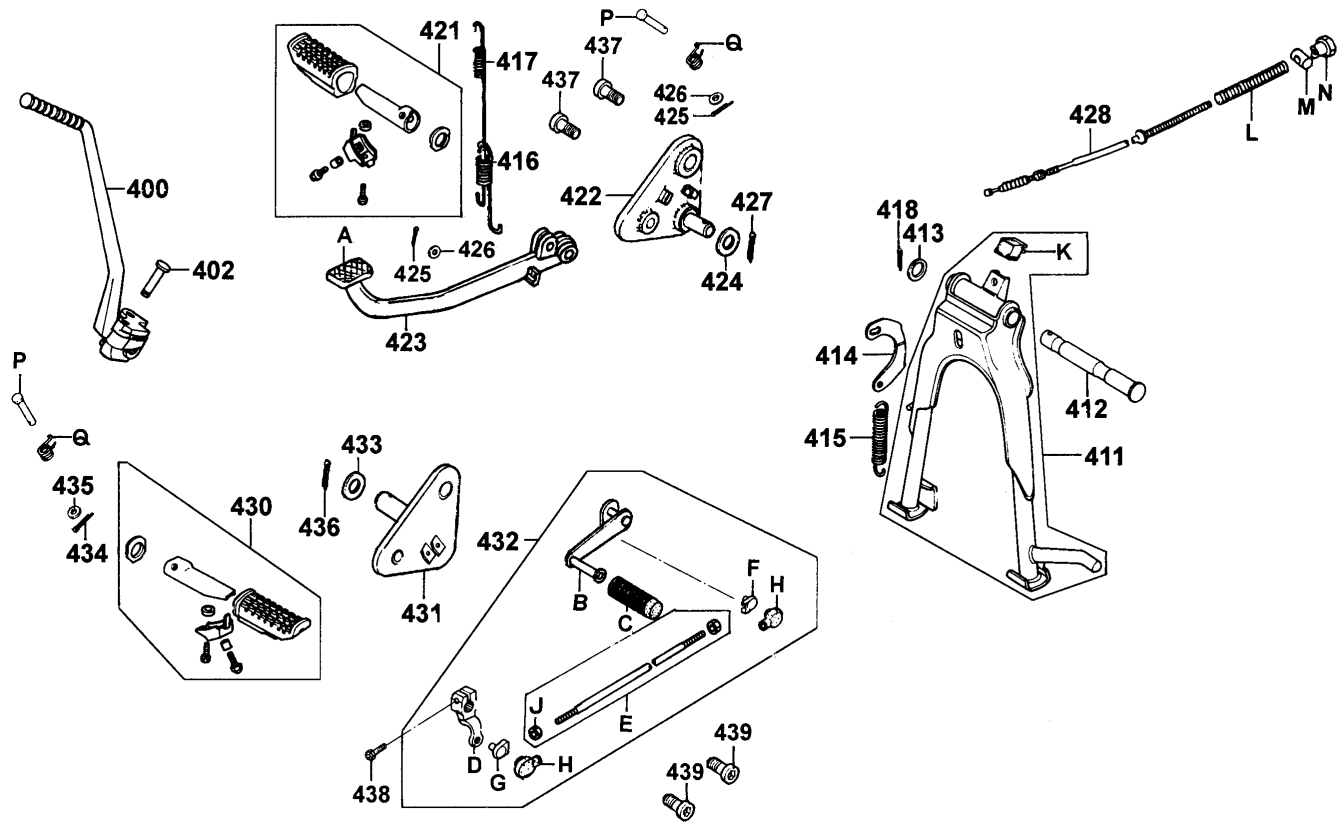
F 16 Pedal●Stand



販賣記號	項目	零件號碼	版數	英文名稱	中文名稱	需要用量	參考價
Sales mark	Ref no	Part no	Ver	Description	Chinese	Regd no	Ref Price
*	400	2830A-KCD-9000	0	ARM ASSY KICK	起動踏桿組	1	
*	402	95801-08032-07	0	BOLT FLANGE 8*32	螺絲 8X32	1	
*	411	5050A-KKA8-9000	1	STAND ASSY MAIN	主腳架	1	
*	412	50526-KAK-9000	1	SHAFT MAIN STAND PIVOT	主腳架軸	1	
*	413	90521-028-0010	0	DIA WASHER 17*22	華司 17X22	1	
*	414	50523-KEC2-E000	2	HOOK MAIN STAND SPRING	主腳架彈簧鉤	1	
*	415	50550-KEC2-E000	2	SPRING ASSY MAIN STAND	主腳架彈簧	1	
*	416	46514-KAK-9000	0	SPRING BRAKE PEDAL	後煞車桿回位彈簧	1	
*	417	35357-KAK-9000	0	SPRING STOP SWITCH	後置開關回位彈簧	1	
*	418	94201-30250	0	PIN SPLIT 3.0*25	插銷 3.0X25	1	
*	421	5063A-KEC2-8100	1	BAR ASSY R FR STEP	右前腳踏桿組	1	
*	422	50600-KEC2-8100	0	HOLDER R MAIN STEP	右前腳踏桿托架	1	
*	423	4650A-KKA8-9000	0	PEDAL ASSY BRAKE	後煞車踏桿	1	
*	424	94101-12200	0	WASHER PLAIN 12 MM	平華司 12MM	1	
*	425	94201-20150	0	PIN SPLIT 2.0*15	插銷	1	
*	426	94101-08800	0	WASHER PLAIN 8MM	平華司 8MM	1	
*	427	94201-25250	0	PIN SPLIT 2.5*25	插銷 2.5*25	1	
*	428	43450-KEC2-8000	1	CABLE COMP RR BRK	後煞車導線	1	
*	430	5064A-KEC2-8100	1	BAR ASSY L FR STEP	左前腳踏桿組	1	
*	431	50700-KEC2-8100	0	HOLDER L MAIN STEP	左前腳踏桿托架	1	

F 16

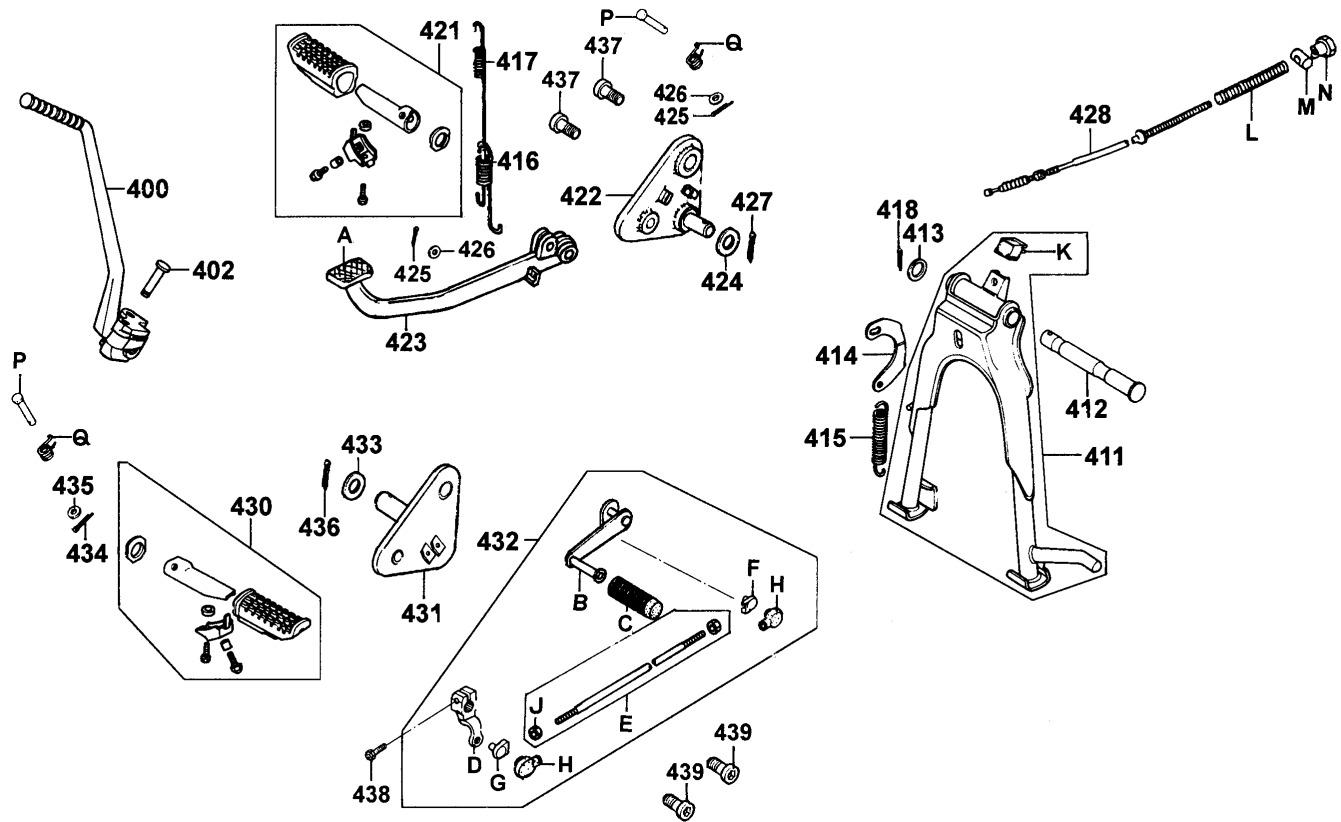
F 16 Pedal Stand



販賣記號	項目	零件號碼	版數	英文名稱	中文名稱	需要用量	參考價
Sales mark	Ref no	Part no	Ver	Description	Chinese	Regd no	Ref Price
*	432	2470A-KEC2-9000	0	PEDAL ASSY CHANGE	變速踏桿組	1	
*	433	94101-12200	0	WASHER PLAIN 12MM	平華司 12MM	1	
*	434	94201-20150	0	PIN SPLIT 2.0*15	插銷	1	
*	435	94101-08800	0	WASHER PLAIN 8MM	平華司 8MM	1	
*	436	94201-25250	0	PIN SPLIT	插銷	1	
*	437	90101-KAK-9000	1	BOLT FR STEP	托架螺絲	2	
*	438	92000-06020-0H	0	BOLT HEX 6X20	螺絲 6X20	1	
*	439	90101-KAK-9000	1	BOLT FR STEP	托架螺絲	2	
*	A	46501-KG7-0000	0	RUBBER BRAKE PEDAL	後煞車踏桿橡皮	1	
*	B	24701-KAK-9000	0	PEDAL COMP GEAR CHANGE	變速踏板	1	
*	C	24781-KW6-9000	1	RUBBER PEDAL CHANGE	變速踏桿橡皮	1	
*	D	24711-KAK-9000	0	ARM GEAR CHANGE	變速齒輪臂	1	
*	E	24720-KEC2-9000	0	ROD TIE	長連桿	1	
*	F	24702-KAK-9000	0	TIE ROD A	連桿頭 A	1	
*	G	24703-KAK-9000	0	TIE ROD B	連桿頭 B	1	
*	H	24724-422-0000	0	COVER DUST	連桿護蓋	2	
*	J	94030-06000	0	NUT HEX 6MM	螺帽 6MM	2	
*	K	50524-397-0010	0	RUB STAND STOPPER	主腳架橡皮	1	
*	L	95014-KAK-9200	0	SPRING BRAKE ROD	後煞車導線彈簧	1	
*	M	95015-31001	0	JOINT A BRAKE ARM	後煞車導線插頭銷	1	

F 16

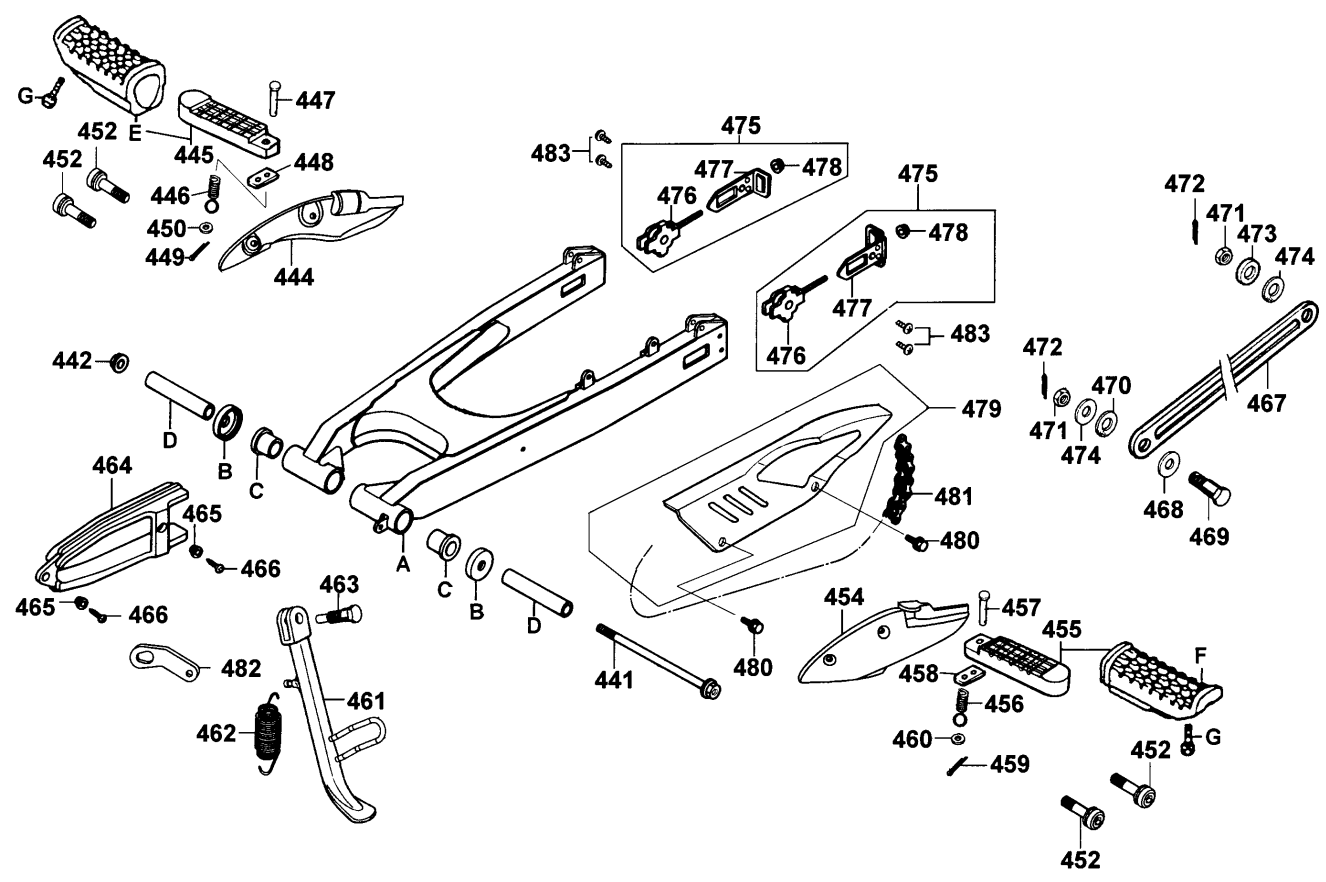
F 16 Pedal Stand



販賣記號	項目	零件號碼	版數	英文名稱	中文名稱	需要用量	參考價
Sales mark	Ref no	Part no	Ver	Description	Chinese	Regd no	Ref Price
*	N	95015-41000	0	NUT A ADJUST	後煞車導線調整螺帽	1	
*	P	50603-KEC2-8100	0	PIN STEP RUBBER JOINT	踏桿插銷	2	
*	Q	50616-KEC2-8100	0	SPRING STEP RETURN	前腳踏桿回位彈簧	2	

F 16

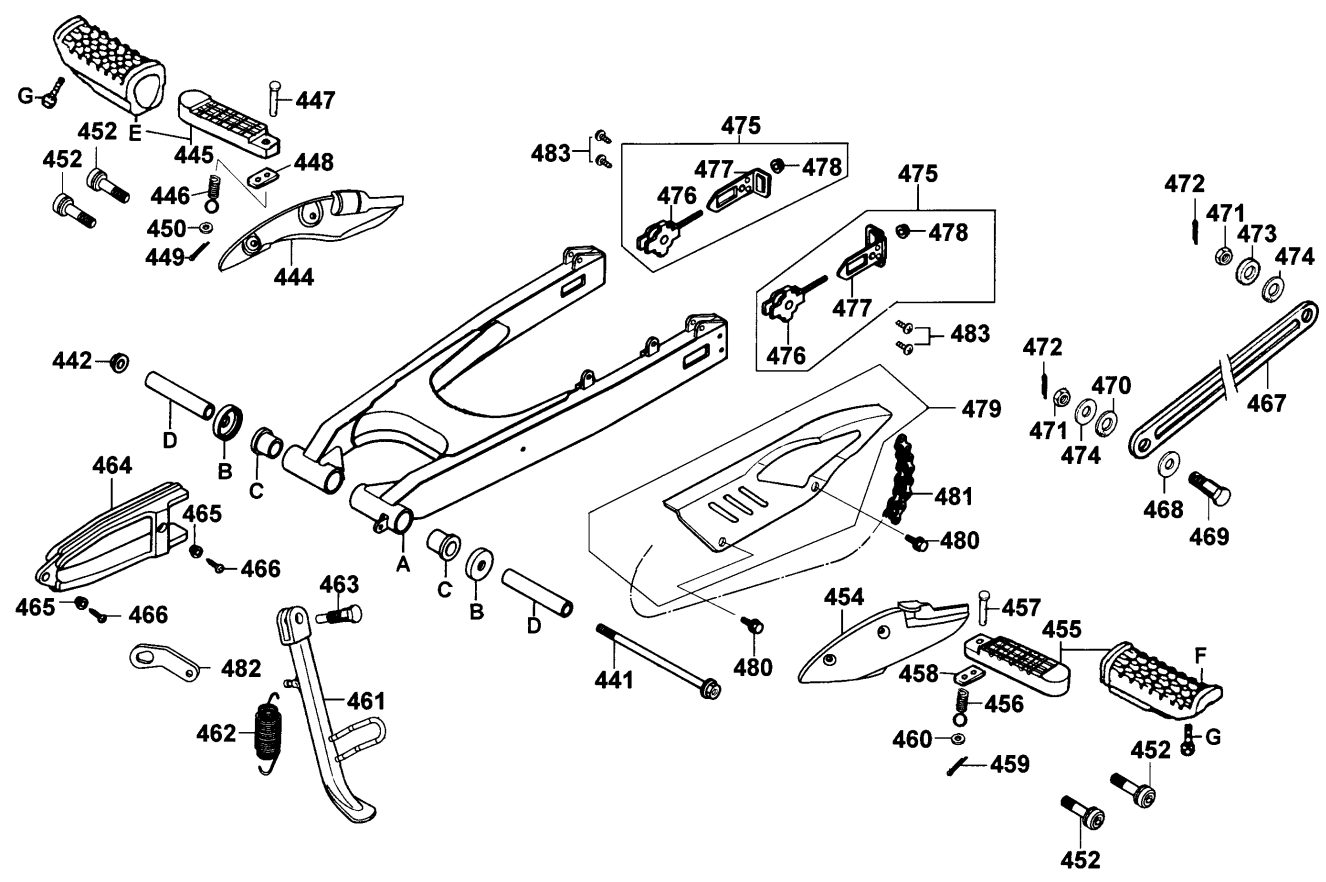
F 17 Rear Fork●Step●Chain Case



販賣記號	項目	零件號碼	版數	英文名稱	中文名稱	需要用量	參考價
Sales mark	Ref no	Part no	Ver	Description	Chinese	Regd no	Ref Price
*	441	90121-KAK-9000	1	BOLT RR FORK PIVOT	後叉樞軸螺絲	1	
*	442	90306-KF0-0040	0	NUT FLANGE 12MM	螺帽 12MM	1	
*	444	50711-KKA8-9000	1	HOLDER RR R STEP	右後腳踏桿托架	1	
*	445	5063B-KAK-9000	0	BAR COMP R STEP	右後踏桿組	1	
*	446	50713-KAK-9000	0	SPRING	彈簧	1	
*	447	50715-KAK-9000	0	PIN RR STEP	後踏桿銷	1	
*	448	50714-KAK-9000	0	WASHER	華司	1	
*	449	94201-16120	0	PIN SPLIT 1.6X1.2	插銷	1	
*	450	94101-06800	0	WASHER PLAIN STEP	平華司	1	
*	452	90105-KAK-9000	2	BOLT SPECIAL 8*38	特殊螺絲 8X38	4	
*	454	50712-KKA8-9000	0	HOLDER RR L STEP	左後腳踏桿托架	1	
*	455	5064B-KAK-9000	0	BAR COMP L STEP	左後踏桿組	1	
*	456	50713-KAK-9000	0	SPRING	彈簧	1	
*	457	50715-KAK-9000	0	PIN RR STEP	後踏桿銷	1	
*	458	50714-KAK-9000	0	WASHER	華司	1	
*	459	94201-16120	0	PIN SPLIT 1.6X1.2	插銷	1	
*	460	94101-06800	0	WASHER PLAIN STEP	平華司	1	
*	461	50530-KAK-E000	0	BAR SIDE STAND	側腳架	1	
*	462	95014-KAK-E000	1	SPG SIDE STAND	側腳架彈簧	1	
*	463	90107-KAK-E000	0	SCREW SIDE STAND PIVOT	側腳架軸螺絲	1	

F 17

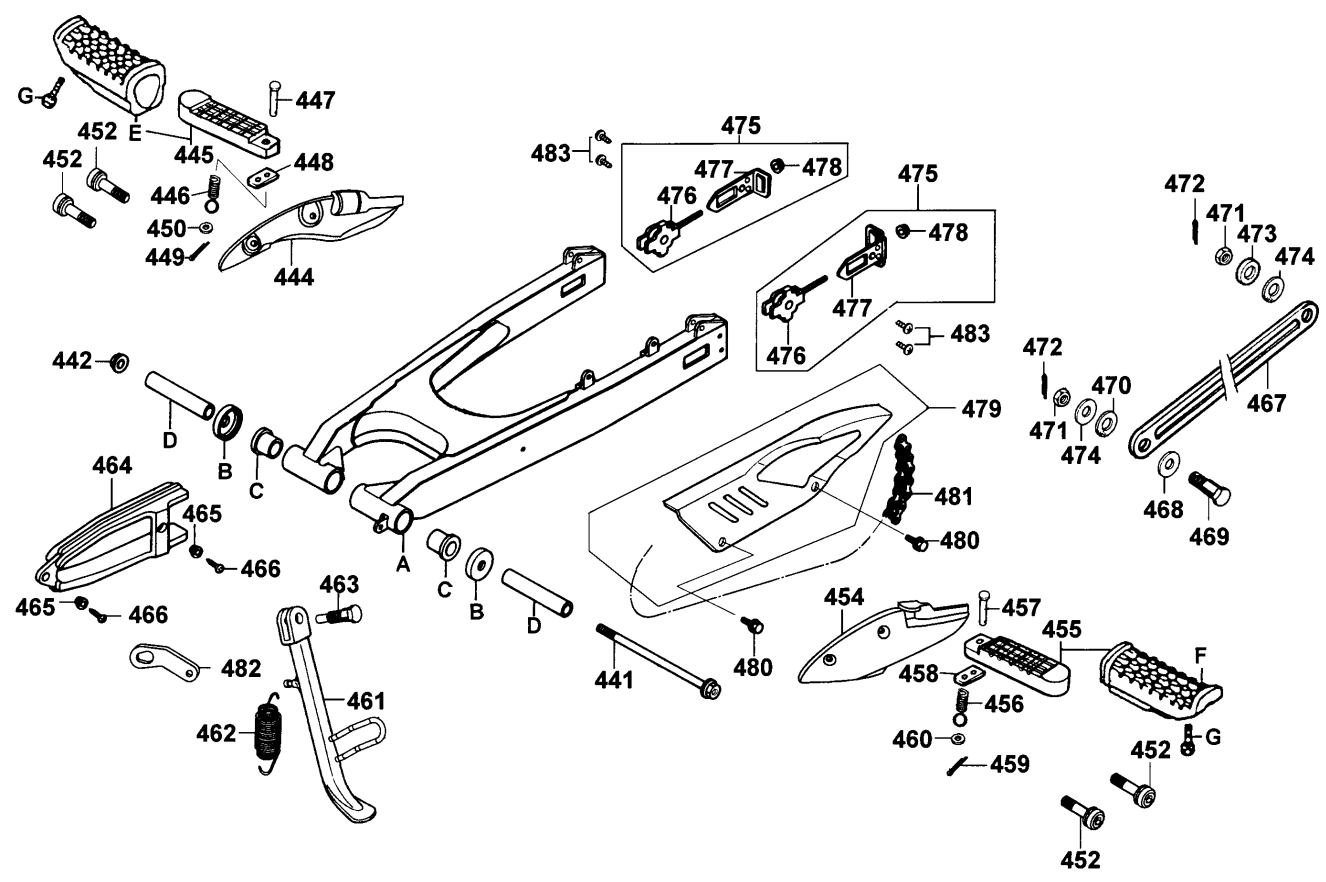
F 17 Rear Fork●Step●Chain Case



販賣記號	項目	零件號碼	版數	英文名稱	中文名稱	需要用量	參考價
Sales mark	Ref no	Part no	Ver	Description	Chinese	Regd no	Ref Price
*	464	52171-KAK-9000	0	SLIDER CHAIN	外鏈條導件	1	
*	465	52108-KW6-9010	0	COLLAR CHAIN SLIDER	襯套	2	
*	466	93901-26110	0	SCREW TAPPING 6*12	螺釘 6X12	2	
*	467	43431-KAK-C100	0	ARM REAR BRAKE STOPPER	後煞車制動臂	1	
*	468	94101-08800	0	WASHER PLAIN 8M/M	華司 8MM	1	
*	469	92812-KAK-9010	0	BOLT RR BRAKE STOPPER ARM	螺絲	1	
*	470	94111-08800	0	WASHER SPG 8MM	彈簧華司 8MM	2	
*	471	94001-08080-0S	0	NUT HEX 8MM	螺帽 8MM	2	
*	472	94201-20150	0	PIN SPLIT 2.0*15	開口銷 2.0X15	2	
*	473	43434-286-0010	0	RUBBER STOPPER ARM CUSHION	阻止臂橡皮	1	
*	474	90524-KAK-9000	0	WASHER STOPPER ARM	華司	1	
*	475	4054A-KAK-9000	0	ADJUSTER CHAIN ASSY	外鏈調整器	2	
*	476	40543-KW6-9000	0	ADJUSTER CHAIN	鏈條調整器	2	
*	477	40546-KW6-9000	0	CAP REAR FORK END	後叉蓋	2	
*	478	90301-KAK-9000	0	NUT U 6MM	螺帽 6MM	2	
*	479	40510-KAK-9000	5	COVER CHAIN	外鏈蓋	1	
*	480	95701-06006-02	0	BOLT FLANGE 6*6	螺絲 6X6	2	
*	481	40530-KAK-9000	0	CHAIN ASSY DRIVE	外鏈條	1	
	482	50531-KEB7-E000	0	PLATE SPRING STOPPER	彈簧止住板	1	
*	483	93903-24280	0	SCREW TAPPING 4*10	螺釘 4X10	4	

F 17

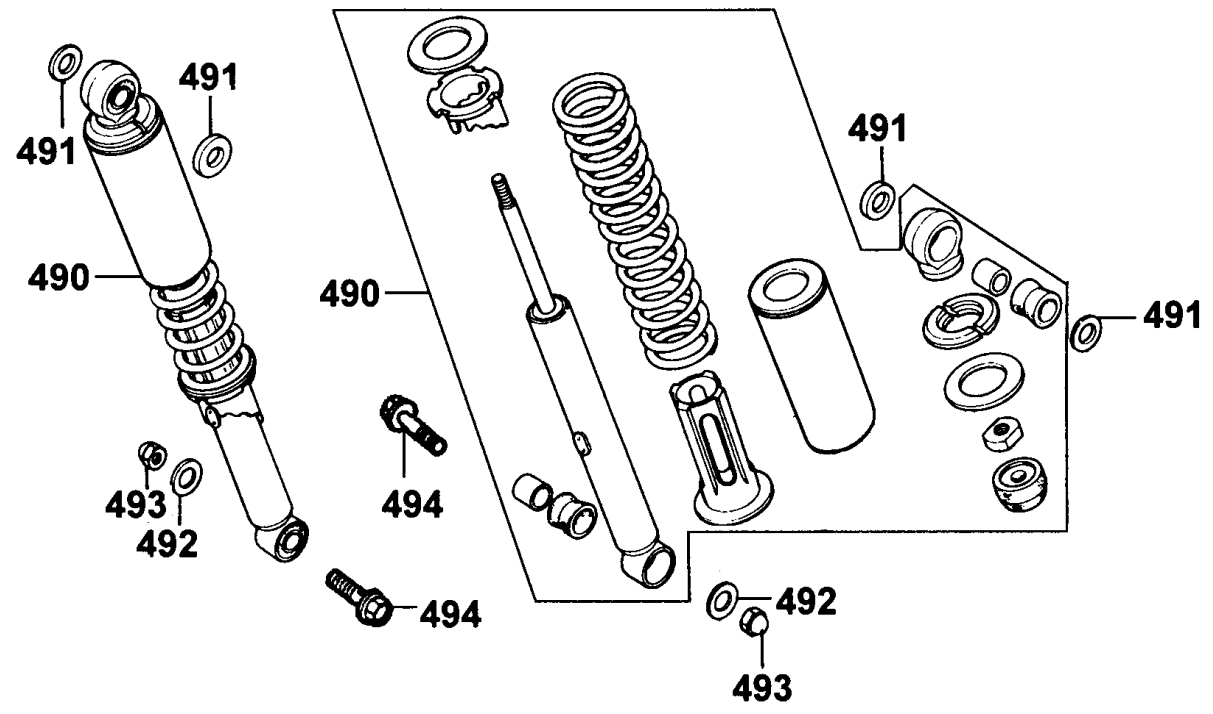
F 17 Rear Fork●Step●Chain Case



販賣記號	項目	零件號碼	版數	英文名稱	中文名稱	需要用量	參考價
Sales mark	Ref no	Part no	Ver	Description	Chinese	Regd no	Ref Price
*	A	52110-KKA8-9000	2	FORK COMP REAR	後叉	1	
*	B	52144-GE2-0060	0	CAP RR FORK DUST SEAL	後叉防塵蓋	2	
*	C	52108-KE5-0040	0	BUSH REAR FORK	襯套	2	
*	D	52142-KAK-9000	0	COLLAR COMP RR FORK	後叉套筒	2	
*	E	50650-KAK-9000	0	RUBBER R RR STEP BAR	右後腳踏桿橡皮	1	
*	F	50660-KAK-9000	0	RUBBER L RR STEP BAR	左後腳踏桿橡皮	1	
*	G	93891-05020-07	0	SCREW WASHER M 5X20	螺絲 5X20	2	

F 17

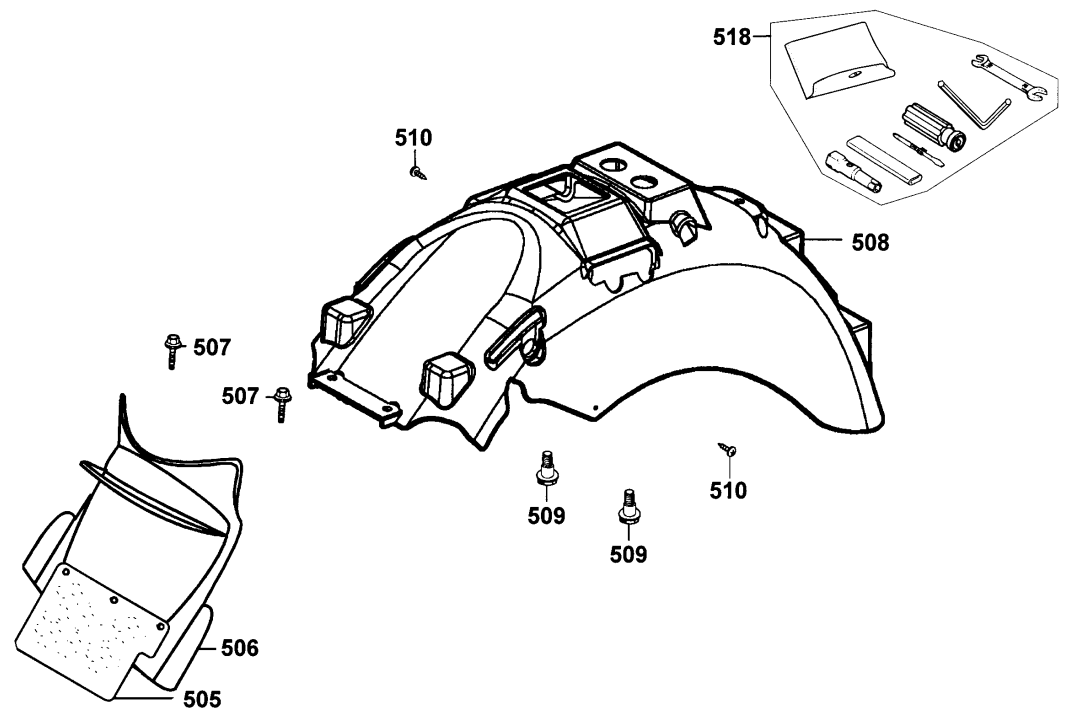
F 18 Rear Cushion



販賣記號	項目	零件號碼	版數	英文名稱	中文名稱	需要用量	參考價
Sales mark	Ref no	Part no	Ver	Description	Chinese	Regd no	Ref Price
*	490	52400-KKA7-E000	0	CUSHION ASSY REAR	後避震器組	2	
*	491	94101-12800	0	WASHER PLAIN 12MM	華司 12MM	4	
*	492	94101-10800	0	WASHER PLAIN 10MM	華司 10MM	2	
*	493	94021-10020-0S	0	NUT HEX CAP 10MM	螺帽 10MM	2	
*	494	90108-KAK-9000	1	BOLT RR CUSH UND	後避震器下端螺絲	2	

F 18

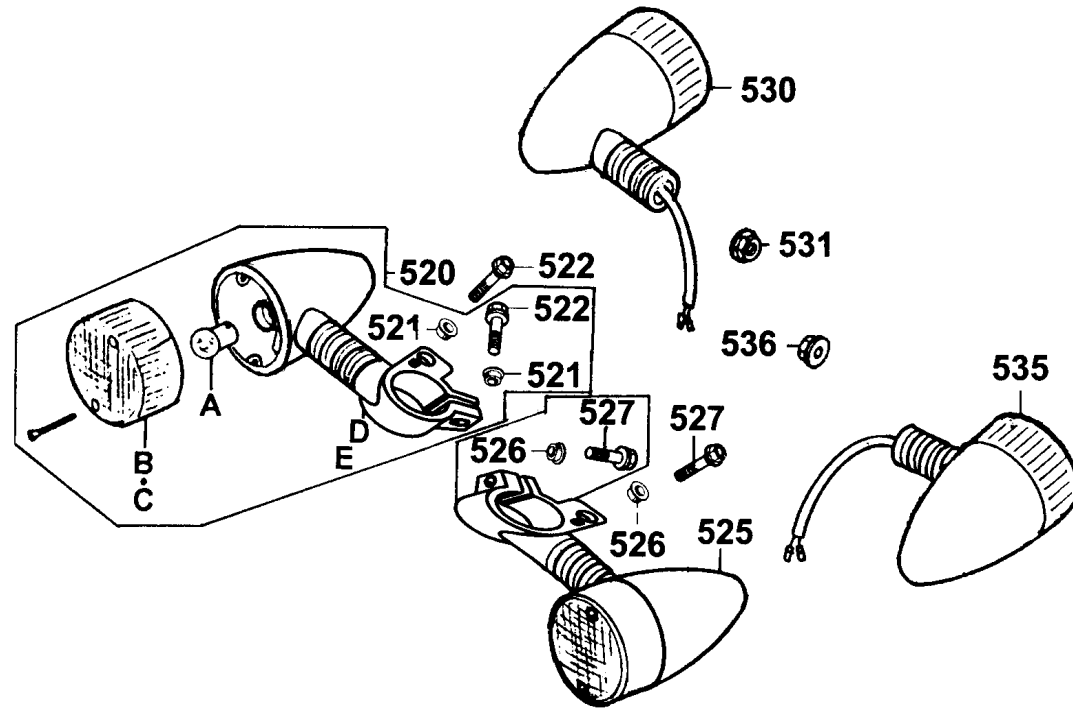
F 19 Rear Fender



販賣記號	項目	零件號碼	版數	英文名稱	中文名稱	需要用量	參考價
Sales mark	Ref no	Part no	Ver	Description	Chinese	Regd no	Ref Price
*	505	80105-KAK-9000	0	PLATE SPLASH GUARD	防濺板	1	
*	506	80102-KAK-9000	0	FENDER C RR	後土除C	1	
*	507	90302-GY6-9400	0	BOLT-WASH 5*16	螺絲 5X16	2	
*	508	80105-KKA8-9000	0	FENDER R REAR	後土除	1	
*	509	90111-KW6-0010	0	BOLT FLANGE 6MM	螺絲 6MM	2	
*	510	93903-34380	0	SCREW TAPPING 4*12	螺釘 4*12	2	
*	518	89010-KAK-9000	0	TOOL SET	手工具包	1	

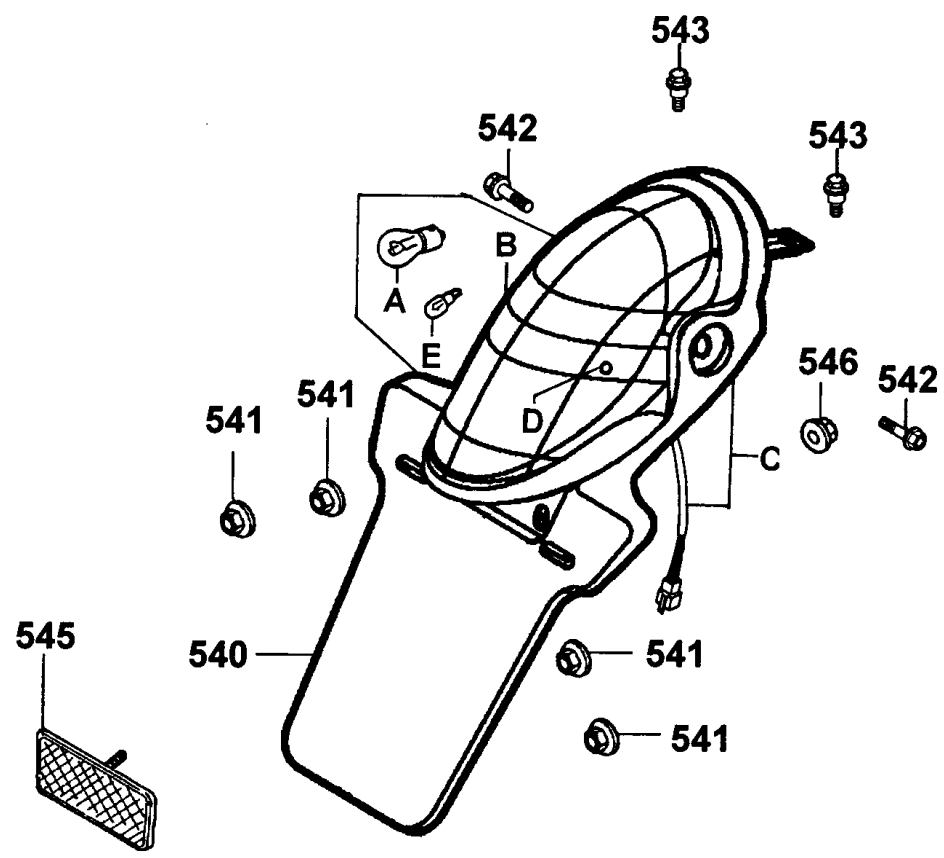
F 19

F 20 Winker



販賣記號	項目	零件號碼	版數	英文名稱	中文名稱	需要用量	參考價
Sales mark	Ref no	Part no	Ver	Description	Chinese	Regd no	Ref Price
*	520	33400-KKA7-E000	1	WINKER ASSY R FR	右前方向燈組	1	
*	521	33607-KKA7-E000	0	COLLAR	套筒	2	
*	522	95701-06016-02	0	BOLT FLANGE 6*16	螺絲 6X16	2	
*	525	33450-KKA7-E000	1	WINKER ASSY L FR	左前方向燈組	1	
*	526	33607-KKA7-E000	1	COLLAR	套筒	2	
*	527	95701-06016-02	0	BOLT FLANGE 6*16	螺絲 6X16	2	
*	530	33600-KKA7-E000	2	WINKER ASSY R RR	右後方向燈組	1	
*	531	94050-10080	0	NUT FLANGE 10MM	螺帽 10MM	2	
*	535	33650-KKA7-E000	2	WINKER ASSY L RR	左後方向燈組	1	
*	536	94050-10080	0	NUT FLANGE 10MM	螺帽 10MM	1	
*	A	34905-KCP-9000	0	BULB WINKER	方向燈燈泡	4	
*	B	33602-KKA7-E000	0	LENS R FR WINKER	右方向燈殼	2	
*	C	33652-KKA7-E000	0	LENS L FR WINKER	左方向燈殼	2	
*	D	33411-KKA7-E000	1	STAY R FR WINKER	右前方向燈座托架	1	
*	E	33421-KKA7-E000	1	STAY L FR WINKER	左前方向燈座托架	1	

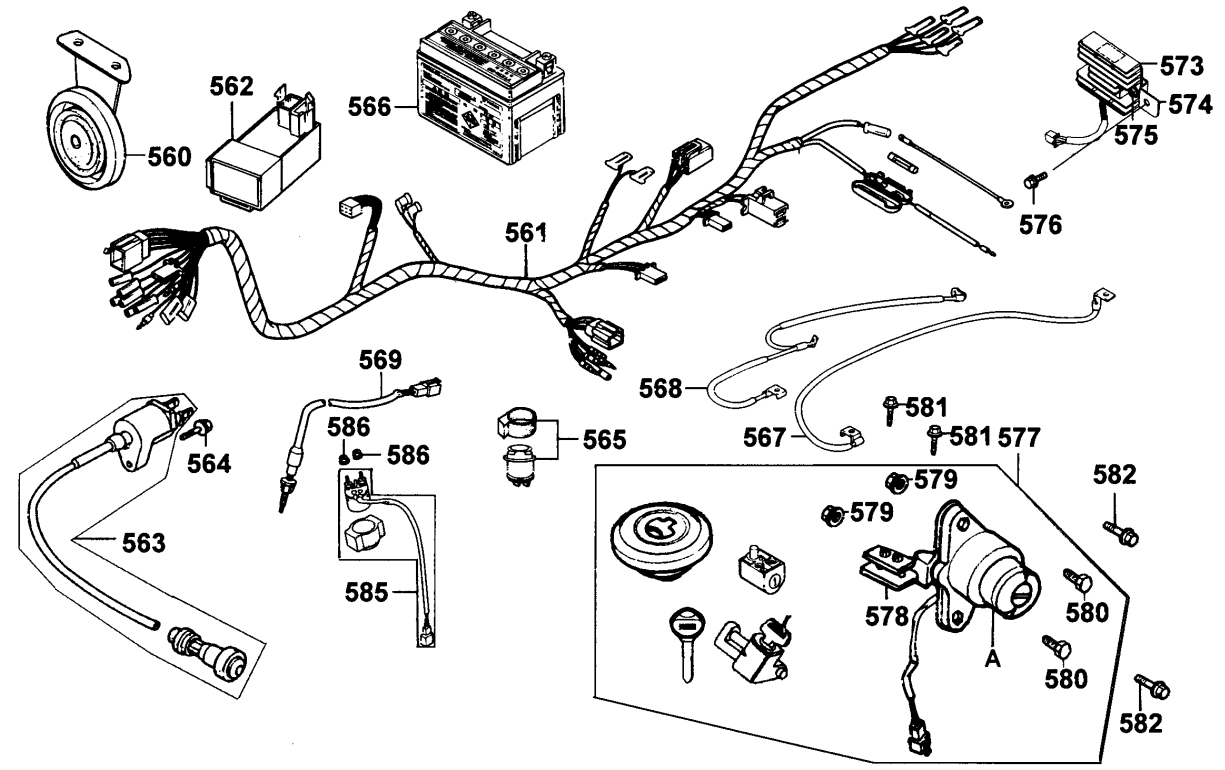
F 21 Tail Light



販賣記號	項目	零件號碼	版數	英文名稱	中文名稱	需要用量	參考價
Sales mark	Ref no	Part no	Ver	Description	Chinese	Regd no	Ref Price
*	540	33701-KKA7-E000	0	UNIT TAIL LIGHT	後燈組	1	
*	541	94050-05080	0	NUT FLANGE 5MM	螺帽 5MM	3	
*	542	95701-06016-07	0	BOLT FLANGE 6*16	螺絲 6*16	2	
*	543	90111-KW6-0010	0	BOLT FLANGE 6MM	螺絲 6MM	2	
*	544	93903-35220	0	SCREW TAPPING 5*12	螺釘 5*12	1	
*	545	33741-KBE-9000	0	REFLEX REFLECTOR	反光鏡片	1	
*	546	94050-05080	0	NUT FLANGE 5MM	螺帽 5MM	1	
*	A	34906-KCP-9000	0	BULB TAIL LIGHT	後燈泡	1	
*	B	33702-KKA7-E000	0	LENS COMP TAIL LIGHT	後燈殼	1	
*	C	33704-KKA8-E000	0	BASE COMP TAIL LIGHT	後燈座組	1	
*	D	93901-32420	0	SCREW TAPPING 3*16	螺釘 3X16	2	
*	E	34908-KCP-9000	0	BULB WEDGE BASE	儀錶內燈泡	1	

F 21

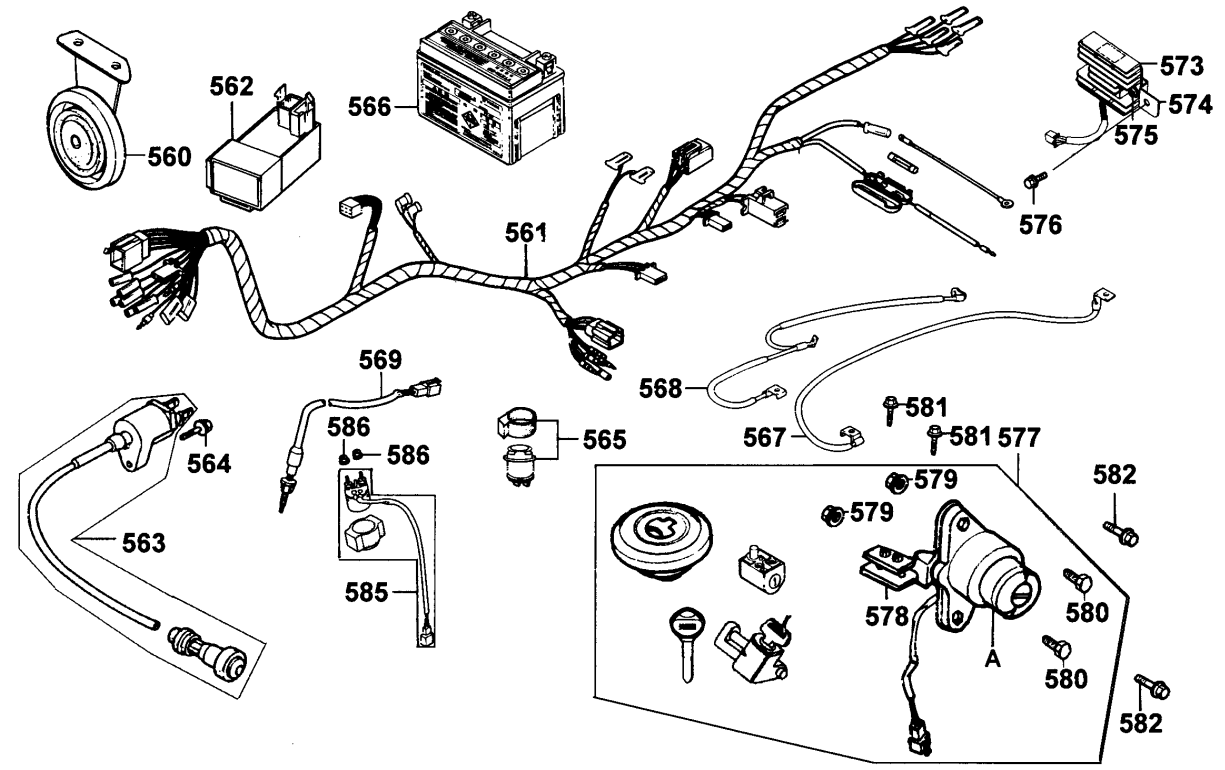
F 22 Wire Harness



販賣記號	項目	零件號碼	版數	英文名稱	中文名稱	需要用量	參考價
Sales mark	Ref no	Part no	Ver	Description	Chinese	Regd no	Ref Price
*	560	38110-KAK-E000	0	HORN ASSY	喇叭	1	
*	561	32100-KKA8-9000	0	HARNESS WIRE	主電路配線	1	
*	562	30400-KKA8-9000	0	UNIT ASSY CDI	C.D.I.組	1	
*	563	30500-KAK-9000	2	IGN COIL & PLUG CAP ASSY	點火線圈	1	
*	564	90112-KDR-9000	0	BOLT FLANGE 5*22	螺絲 5X22	2	
*	565	38300-GW0-C110	0	RELAY ASSY WINKER	方向燈繼電器	1	
*	566	31500-GY6-9410-M1	2	BATTERY	電瓶	1	
*	567	32401-KAK-9000	0	CORD EARTH	接地線	1	
*	568	32402-KKA8-9000	0	CABLE RELAY BATT	電瓶繼電器配線	1	
*	569	35350-KAK-9000	0	REAR STOP SW	後煞車燈開關組	1	
*	573	31600-KG7-0010	3	REG REC COMP	整流器	1	
*	574	31605-KAK-9000	2	STAY REG REC COMP	整流器支座	1	
*	575	94050-06080	0	NUT FLANGE 6MM	螺帽 6MM	2	
*	576	95701-06012-08	0	BOLT FLANGE 6*12	螺絲 6X12	1	
*	577	35010-KKA7-E000	2	KEY SET	開關組	1	
*	578	50152-KKKA8-9000	0	BRKT MAIN SWITCH	主開關托架	1	
*	579	94050-08080	0	NUT FLANGE 8MM	螺帽 8MM	2	
*	580	92201-08020-02	0	BOLT HEX 8X20	螺絲 8X20	2	
*	581	95701-06012-08	0	BOLT FLANGE 6X12	螺絲 6*12	2	
*	582	95801-08025-00	0	BOLT FLANGE 8*25	螺絲 8*25	2	

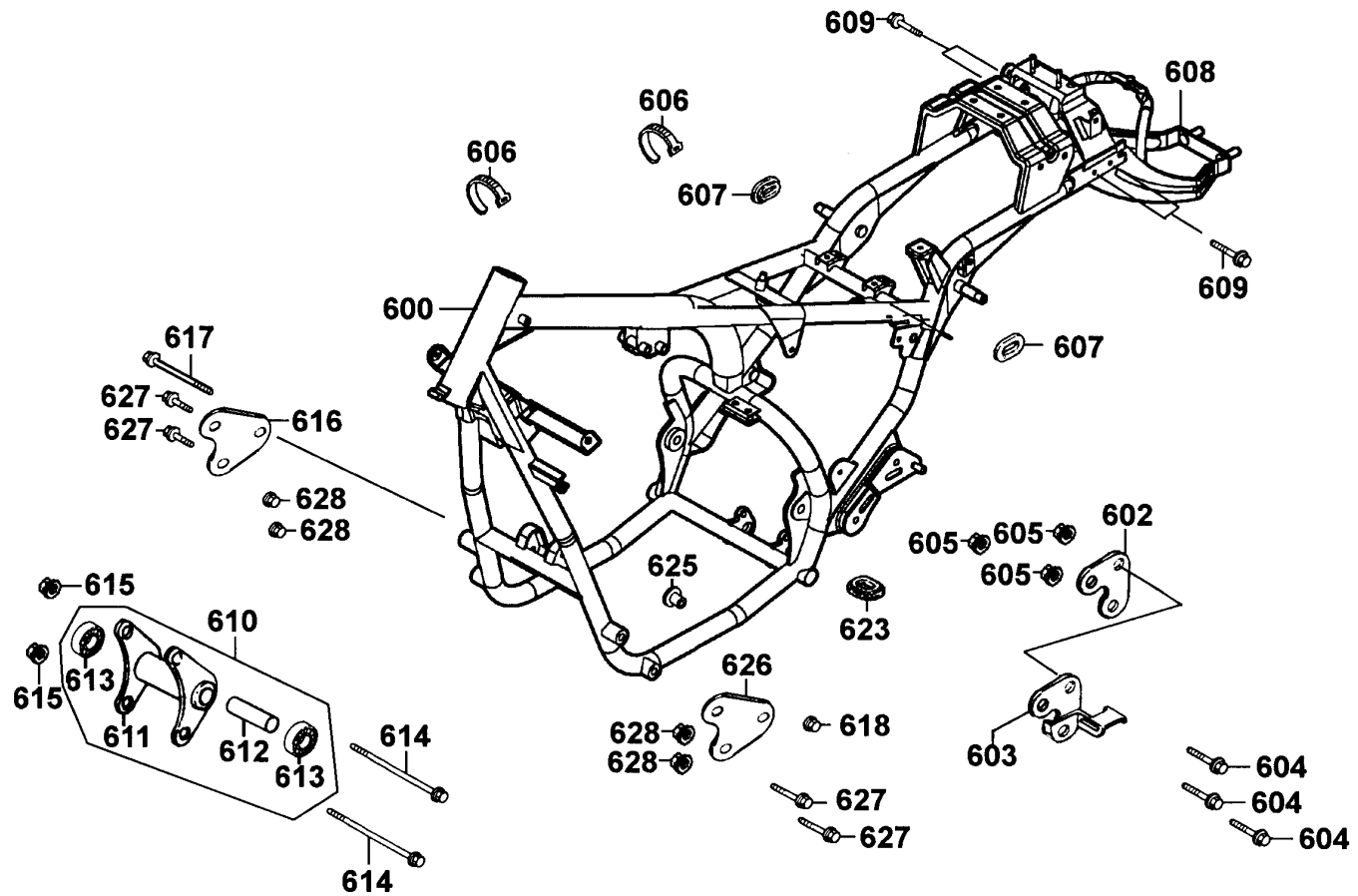
F 22

F 22 Wire Harness



販賣記號	項目	零件號碼	版數	英文名稱	中文名稱	需要用量	參考價
Sales mark	Ref no	Part no	Ver	Description	Chinese	Regd no	Ref Price
*	585	35850-KAK-9000	0	SET START MAG	起動繼電器	1	
*	586	94050-06080	0	NUT FLANGE 6MM	螺帽 6MM	2	
*	A	35100-KAK-3150-M2	0	SW SET COMB & LOCK	主開關鎖	1	

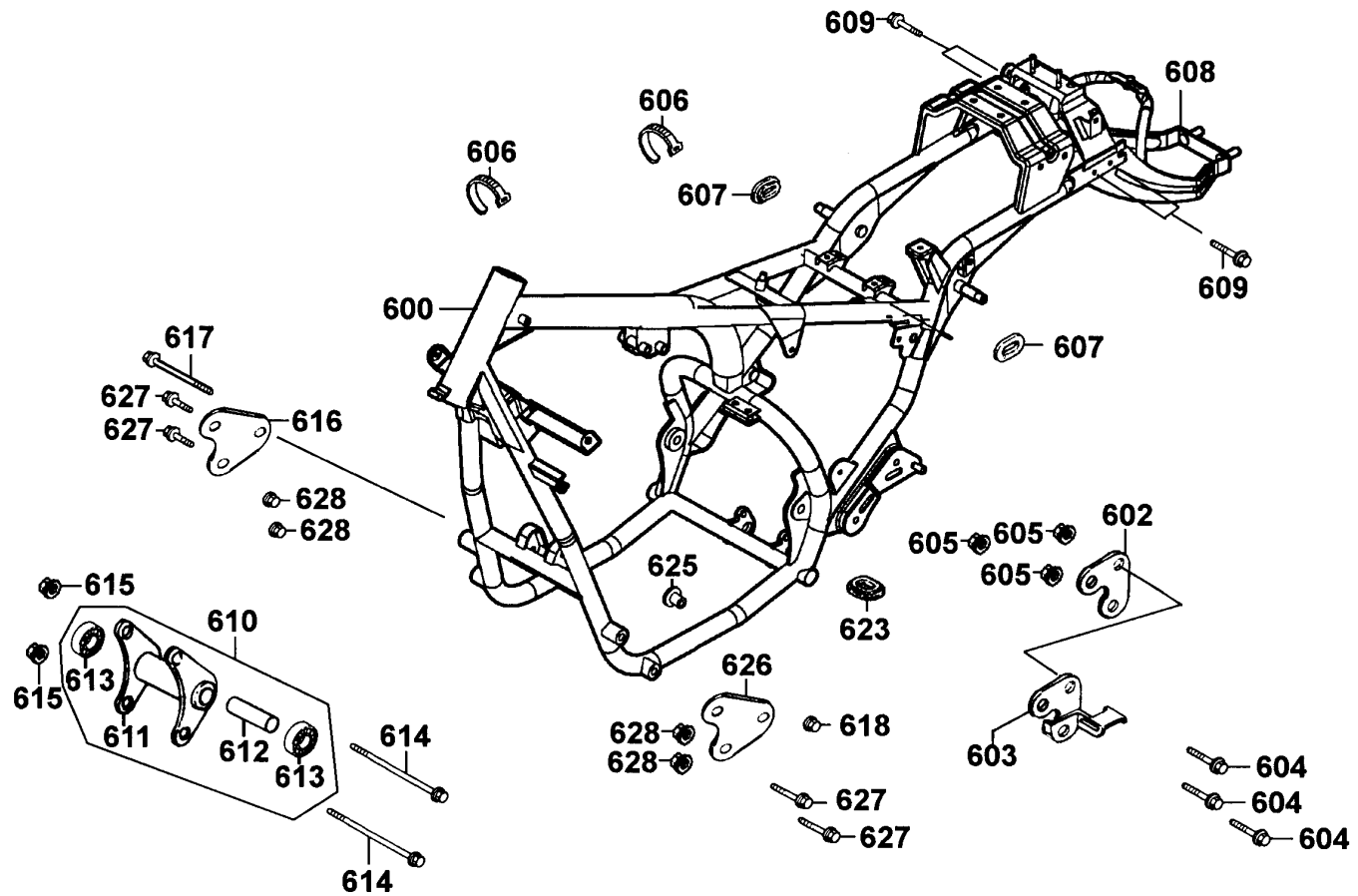
F 23 Frame Body



販賣記號	項目	零件號碼	版數	英文名稱	中文名稱	需要用量	參考價
Sales mark	Ref no	Part no	Ver	Description	Chinese	Regd no	Ref Price
*	600	50100-KKA7-E000	2	BODY COMP FRAME	車體	1	
*	602	50354-KAK-9000	0	PLATE R UPPER ENG HANGER	引擎右上端吊板	1	
*	603	50355-KAK-9000	2	PLATE L UPPER ENG HANGER	引擎左上端吊板	1	
*	604	95801-08070-00	0	BOLT FLANGE 8*70	螺絲 8X70	3	
*	605	90309-KF0-0030	1	NUT FLANGE 8MM	平螺帽 8MM	3	
*	606	32161-404-0000	2	BAND BI WIRE	配線夾	3	
*	607	83551-KAK-9000	0	GROMMET AIR CLEANER CASE	邊蓋橡皮	6	
*	608	80106-KAK-9100	1	STAY REAR FENDER	後土除支架	1	
*	609	95701-06014-08	0	BOLT FLANGE 6*14	螺絲 6X14	4	
*	610	5035B-KAK-9000	1	ENG HANGER ASSY REAR	引擎後端吊架	1	
*	612	52141-KAK-9000	0	COLLAR ENG HANGER	套筒	1	
*	613	90912-GC8-0000	0	BEARING 6201	軸承 6201U	2	
*	614	90019-KAK-9000	1	BOLT FLANGE 10*113	螺絲 10X113	2	
*	615	90304-GE8-0030	1	NUT U 10MM	螺帽 10MM	2	
*	616	50351-KEC2-9000	1	HANGER R FR ENG	引擎前端右吊板	1	
*	617	95801-08092-00	0	BOLT FLANGE 8*92	螺絲 8X92	1	
*	619	90309-KF0-0030	1	NUT FLANGE 8MM	平螺帽 8MM	3	
*	625	80107-KAK-9000	2	COLLAR RR FENDER	套筒	1	
*	626	50352-KEC2-9000	1	HANGER L FR ENG	引擎前端左吊板	1	
*	627	95801-08020-08	0	BOLT FLANGE 8*20	螺絲 8X20	3	

F 23

F 23 Frame Body



販賣記號	項目	零件號碼	版數	英文名稱	中文名稱	需要用量	參考價
Sales mark	Ref no	Part no	Ver	Description	Chinese	Regd no	Ref Price
*	628	90309-KF0-0030	1	NUT FLANGE 8MM	平螺帽 8MM	3	

F 23

F 24 Caution Label

Important Instruction
 Normal Tire Pressure : psi (kg/cm²)
 Front : 25 (1.75) Rear : 32 (2.25)
 One rider : Front : 25 (1.75) Rear : 28 (2.0)
 Tire size : Front : 3.00-18-4PR
 Rear : 130/90-15-4PR

680

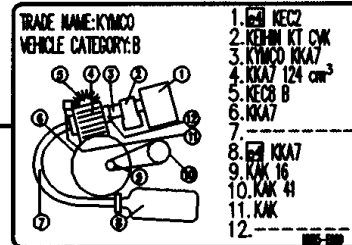
CAUTION

1. Remove the air cleaner element.
2. Wash the air cleaner element in detergent oil, squeeze out and allow to dry.
3. Soak the element in clean engine oil (#80 -#90) and squeeze out the excess oil.
4. Re-install the air cleaner.

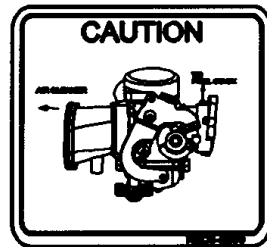
681

Helmet
Hook

682



683



684

685

USE UNLEADED GASOLINE ONLY

販賣記號	項目	零件號碼	版數	英文名稱	中文名稱	需要用量	參考價
Sales mark	Ref no	Part no	Ver	Description	Chinese	Regd no	Ref Price
*	680	87505-KAK-Q000	0	MARK TIRE CAUTION	胎壓警示標籤	1	
*	681	87508-KG7-E000	0	MARK AIR CLEANER CAUTION	標籤	1	
*	682	87511-KAK-Q000	0	LABEL HELMET HOLDER	安全帽掛鉤	1	
*	683	87224-KKA7-E000-GM	0	CAUTION ANTI TAMPERING	注意標籤	1	
*	684	87507-KEC8-E000	0	MARK ACV CAUTION	注意標籤	1	
*	685	87501-KDR-E000	0	CAUTION USE GAS ONLY	限用汽油標籤	1	

F 24

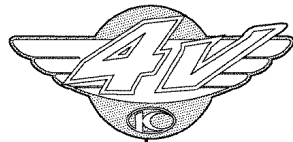
F 25 Emblem●Stripe



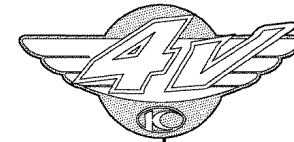
691



690



692



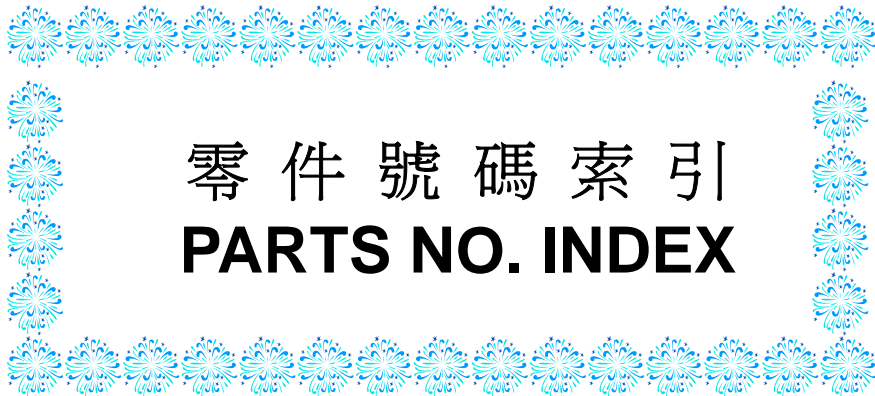
692

693

RH25AA(AT)

販賣記號	項目	零件號碼	版數	英文名稱	中文名稱	需要用量	參考價
Sales mark	Ref no	Part no	Ver	Description	Chinese	Regd no	Ref Price
**	690	8622A-KKB5-E000-FR	0	EMB ASSY R FUEL TANK	油箱右貼紙	1	
**	691	86244-KKB5-E000-FR	0	EMB ASSY L FUEL TANK	油箱左貼紙	1	
**	692	87311-KKA7-E000	0	EMB MARK 4V	4V標誌	1	
**	693	87503-KKA7-E000-AT	0	MARK MODEL	車型標籤	1	

F 25



零件號碼索引
PARTS NO. INDEX

零件號碼索引

PART NO. INDEX

零件號碼 PART NO.	版數 VERSION	頁次 PAGE	零件號碼 PART NO.	版數 VERSION	頁次 PAGE	零件號碼 PART NO.	版數 VERSION	頁次 PAGE
11000			13417-KEC2-9000	0	P-37	15430-KAK-9100	0	P-23
			13421-KEC2-9000	0	P-37	15436-107-0000	1	P-23
						15441-107-0000	0	P-23
11100-KHC7-E000	0	P-33				15446-107-0000	0	P-23
11108-KG7-9010	1	P-81	14000			15451-107-0010	0	P-23
11191-KEC2-9000	0	P-33				15459-107-0010	0	P-23
11200-KKA7-9000	1	P-33	14100-KKA7-9000	0	P-17	1565A-KAK-9000	0	P-21
11330-KEC2-9000	1	P-21	14311-KEC8-9000-H1	1	P-37	15661-KAK-9000	3	P-21
11341-KEC2-9000	4	P-29	14401-KEC8-9000-M1	0	P-17	15711-KEC2-9000	0	P-23
11355-KAK-9000	0	P-27	14402-KEC8-9000	0	P-17	15712-KEC8-9000	0	P-49
11361-KAK-9000	3	P-29	14431-KKA7-9000	1	P-19	15772-292-0100	0	P-81
11393-KEC2-9000	0	P-21	14452-KEC8-9000	0	P-19	15772-292-0100	0	P-83
11395-KEC2-9000	0	P-29	14453-KKA7-9000	0	P-19	15772-500-0130	1	P-81
			14510-KEC8-9000	1	P-17			
			14520-GY6-9010-M1	1	P-17			
			14523-GY6-9000	0	P-17	16000		
12000			14531-KJ9-0010	0	P-17			
			14610-KEC8-9000	0	P-17	1610K-KKA7-E000	0	P-49
12100-KKA7-9000	0	P-15	14711-KKA7-9000	0	P-17	1621A-KKA7-E000	0	P-15
12191-KEC8-9000	0	P-15	14721-KKA7-9000	0	P-17	1691A-KEC2-E000	0	P-81
12200-KKA7-E000	0	P-15	14751-KKA7-9000	0	P-17	16950-KEC2-8000-M1	1	P-81
12209-GB4-6820-M1	0	P-17	14771-KKA7-9000	0	P-17	16955-KEC2-8000	0	P-81
12211-KKA7-9000	0	P-17	14775-KKA7-9000	0	P-17	16956-KAK-9000	0	P-81
12251-KEC8-9000	0	P-15	14781-MA6-0000-M1	0	P-17			
12310-KKA7-9000	0	P-15				17000		
12361-107-0010	0	P-33						
12391-KKA7-9000	1	P-15						
			15000					
			15100-KEC2-9000	0	P-23	17211-439-0010	0	P-91
13000			15131-KEC2-9000	0	P-23	17219-KKA8-9000	1	P-91
			15133-GY6-9010	0	P-23	17221-KG7-0010	0	P-91
13000-KKA7-9000	0	P-37	15141-KEC2-9000	0	P-23	17226-KG7-0010	0	P-93
13011-383-6210-M2	0	P-37	15421-107-0000	1	P-33	17229-KEC2-E000	2	P-91
13101-KKA7-9000	0	P-37	15426-107-0000	0	P-33	1722A-KEC2-9000	0	P-91
13111-440-0010	0	P-37				1722B-KKA8-E000	0	P-91
						17231-439-0010	3	P-91

零 件 號 碼 索 引

PART NO. INDEX

零 件 號 碼 PART NO.	版 數 VERSION	頁 次 PAGE	零 件 號 碼 PART NO.	版 數 VERSION	頁 次 PAGE	零 件 號 碼 PART NO.	版 數 VERSION	頁 次 PAGE
17233-KKA8-9000	0	P-91	22100-324-0010	3	P-25	23511-KBH-E000-GM	1	P-41
17247-303-0010	0	P-81	22100-KEC2-9000	3	P-37	23520-KEC2-9000	0	P-39
17249-KKA7-E000	0	P-91	22121-107-0110	2	P-25	23531-439-0010	0	P-39
17254-KCA-P000	0	P-93	22125-KAK-9000	1	P-25	23801-KAK-9000	0	P-41
17256-KKC5-E000	0	P-15	22201-KAK-9000	0	P-25	23811-KR3-6010	0	P-41
17265-KG7-0010	0	P-91	22202-KAK-9000	0	P-25			
17266-KG7-0010	0	P-91	22311-107-0000	2	P-25			
17360-GE1-9000	2	P-81	22350-107-0120	4	P-25	24000		
17500-KKA7-E000	2	P-81	22361-107-0010	0	P-25			
17550-KKA8-9000	0	P-81	22366-383-0010	0	P-25	24211-107-0020	0	P-45
17611-286-0010	0	P-81	22402-KAK-9000	1	P-25	24221-355-0020	0	P-45
17613-KW6-9100	0	P-81	22810-KEC2-9000	0	P-21	24231-107-0110	0	P-45
17620-KKA7-3050	0	P-83	22816-355-0000	1	P-21	24241-107-0010	0	P-45
17623-KKA8-9000	1	P-83	22821-355-0010	0	P-21	24301-KAK-9000	2	P-45
17700-KKA8-9000	0	P-89	22838-KEC2-9000	0	P-33	24411-KEC8-9000	0	P-45
17710-KKA8-9000	0	P-87	22850-355-0010	0	P-25	24430-324-0010	0	P-45
17720-KKA8-9000	0	P-87	22870-KKA8-9000	0	P-59	24435-KAK-9000	0	P-45
17730-KKA8-9000	0	P-87				24610-KC6-0010	2	P-45
17910-KKA8-9000	0	P-59				24621-107-7610	0	P-45
			23000			24631-107-0010	0	P-45
18000			23121-KEC2-9000	0	P-23	24651-398-9410	0	P-45
			23211-KEC2-9000	0	P-39	24701-KAK-9000	0	P-99
18231-365-6710	0	P-95	23221-KAK-9000	0	P-41	24702-KAK-9000	0	P-99
18233-330-0010	0	P-95	23236-KEC2-9000	1	P-25	24703-KAK-9000	0	P-99
18291-166-0040	0	P-95	23426-KAK-9000	0	P-39	2470A-KEC2-9000	0	P-99
18291-216-0010	1	P-95	23427-439-0010	0	P-39	24711-KAK-9000	0	P-99
18294-KCT-9000	0	P-95	23431-439-0010	0	P-39	24720-KEC2-9000	0	P-99
18300-KKA7-E000	4	P-95	23441-KAK-9000	0	P-39	24724-422-0000	0	P-99
18321-KEC8-9000	0	P-95	23451-KAK-9000	0	P-41	24781-KW6-9000	1	P-99
18380-KKA7-E000	3	P-95	23461-439-0010	1	P-39			
			23471-439-0010	0	P-39	28000		
22000			23481-439-0010	1	P-39			
			23491-439-0010	0	P-39	28110-KKA7-9000	0	P-27
			23501-KBH-E000-GM	1	P-39	28114-KKA7-9000	0	P-29

零件號碼索引

PART NO. INDEX

零件號碼 PART NO.	版數 VERSION	頁次 PAGE	零件號碼 PART NO.	版數 VERSION	頁次 PAGE	零件號碼 PART NO.	版數 VERSION	頁次 PAGE
28120-GY6-9600	2	P-27				33741-KBE-9000	0	P-115
28125-426-0010	0	P-27						
28126-323-9000	0	P-27	32000					
28130-KE2-9810	0	P-27				34000		
28132-KG7-0010	0	P-27	32100-KKA8-9000	0	P-117			
28211-397-0110	0	P-41	32161-404-0000	2	P-63	34901-KKA8-9000	0	P-55
28221-397-0210	0	P-41	32161-404-0000	2	P-121	34903-KCP-9000	0	P-55
28251-397-0110	1	P-41	32401-KAK-9000	0	P-117	34905-KCP-9000	0	P-113
28253-397-0010	0	P-41	32402-KKA8-9000	0	P-117	34906-KCP-9000	0	P-115
28261-397-0010	2	P-41	32410-KAK-9000	0	P-29	34908-KCP-9000	0	P-115
28262-397-0010	0	P-43	32976-107-0010	0	P-29	34908-MB9-8710-M1	0	P-57
28263-397-0010	0	P-41						
28270-397-0210	0	P-41						
2830A-KCD-9000	0	P-97	33000			35000		
			33100-KKA8-9000	0	P-55	35010-KKA7-E000	2	P-117
30000			33101-KKA8-9000	0	P-55	35100-KAK-3150-M2	0	P-119
			33102-KKA8-9000	0	P-55	3515A-KKA8-9000	2	P-59
30400-KKA8-9000	0	P-117	33103-KKA8-9000	0	P-55	3520A-KKA8-9000	3	P-59
30500-KAK-9000	2	P-117	33104-KKA8-9000	0	P-55	35340-KBN-9000	0	P-59
30905-216-0010	0	P-27	3310A-KKA8-9000	0	P-55	35350-KAK-9000	0	P-117
			33130-KKA8-E000	0	P-55	35357-KAK-9000	0	P-97
31000			33400-KKA7-E000	1	P-113	35753-KEC2-9000	0	P-45
			33411-KKA7-E000	1	P-113	3575A-001-0200	0	P-33
			33421-KKA7-E000	1	P-113	35850-KAK-9000	0	P-119
31110-KE2-9600	1	P-29	33450-KKA7-E000	1	P-113			
31120-KBH-9000	0	P-31	33600-KKA7-E000	2	P-113			
31200-KAK-9000	0	P-29	33602-KKA7-E000	0	P-113	37000		
31241-KE2-9810	1	P-27	33607-KKA7-E000	0	P-113			
31500-GY6-9410-M1	2	P-115	33650-KKA7-E000	2	P-113	37310-KKA8-9000	0	P-89
31600-KG7-0010	3	P-117	33652-KKA7-E000	0	P-113	37200-KKA7-E000	0	P-57
31605-KAK-9000	2	P-117	33701-KKA7-E000	0	P-115	3735A-KKA8-9000	1	P-87
			33702-KKA7-E000	0	P-115	37401-KEC2-8000	1	P-63
			33704-KKA8-E000	0	P-115	3780A-KKA8-9000	0	P-81
			33741-GY6-C300	1	P-65			

零件號碼索引

PART NO. INDEX

零件號碼 PART NO.	版數 VERSION	頁次 PAGE	零件號碼 PART NO.	版數 VERSION	頁次 PAGE	零件號碼 PART NO.	版數 VERSION	頁次 PAGE
38000			42722-KAK-9000	2	P-77	45108-ML4-0060	2	P-71
38110-KAK-E000	0	P-117				45109-GE2-0060	0	P-71
38300-GW0-C110	0	P-117	43000			4510A-KW6-9000	2	P-71
			43000-KAK-9010	0	P-75	45121-KKA8-9000	0	P-73
40000			43100-KG7-8320	0	P-75	45126-KKA8-9000	1	P-59
			43120-KG7-0100	2	P-75	45127-KKA8-9000	0	P-67
40510-KAK-9000	5	P-105	43141-KAK-9000	0	P-75	45131-166-0160	0	P-71
40530-KAK-9000	0	P-105	43352-568-0030	3	P-71	45131-GE2-0060	1	P-71
40543-KW6-9010	0	P-105	43353-461-7710-M1	0	P-71	45132-166-0160	0	P-71
40546-KW6-9000	0	P-105	43410-KAK-9000	1	P-75	45133-240-0000	1	P-75
4054A-KAK-9000	0	P-105	43431-KAK-C100	0	P-105	45133-MA3-0060	0	P-71
			43434-KAK-C100	0	P-105	45134-250-0000	0	P-75
			43434-286-0010	0	P-105	45200-KAK-9000	7	P-71
			43450-KEC2-8000	1	P-97	45203-MG3-0100	6	P-71
41000						45209-GE2-0060	0	P-71
			44000			45210-KAK-9000	2	P-71
4120A-KKA7-E000	0	P-77				45215-KCE-9000	0	P-71
41241-307-0110	0	P-77	44301-KKC5-E000	0	P-73	45216-166-0060	0	P-71
			44311-KAK-9000	0	P-73	45216-KW6-9020-M1	0	P-71
42000			44600-KG7-3060	0	P-73	45451-471-0000	2	P-67
			44620-400-0000	1	P-73	45513-KKA8-9000	0	P-61
42301-KAK-9000	1	P-77	44680-410-0010	0	P-73	45517-KAK-9000	0	P-59
42311-KAK-C100	0	P-77	44701-KAL-9000	0	P-73	45517-KKA8-9000	0	P-59
42313-KAK-9000	0	P-77	44712-268-0030	0	P-73	45522-422-0010	0	P-61
42600-KEC2-3050	1	P-77	44721-KAK-9000	1	P-73	45530-KKA8-3050	0	P-61
42620-KEC2-9000	0	P-77	44722-KAK-9000	1	P-73	45531-GR1-9510	0	P-71
42701-KAK-9000	3	P-77	44800-KAK-9000	2	P-73			
42711-KAG-9000	0	P-73	44830-KKA8-9000	0	P-57	46000		
42711-KAK-9000	0	P-77				46501-KG7-0000	0	P-99
42712-KAK-9000	0	P-77				4650A-KKA8-9000	0	P-97
42721-KAK-9000	1	P-77	45000			46514-KAK-9000	0	P-97

零 件 號 碼 索 引

PART NO. INDEX

零 件 號 碼 PART NO.	版 數 VERSION	頁 次 PAGE	零 件 號 碼 PART NO.	版 數 VERSION	頁 次 PAGE	零 件 號 碼 PART NO.	版 數 VERSION	頁 次 PAGE
50000			51000			53140-KKA8-9000	0	P-59
50100-KKA7-E000	2	P-121	51400-KEC2-E000	1	P-69	53150-KKA8-9000	0	P-59
50152-KKA8-9000	0	P-117	51401-KAK-9000	0	P-69	53172-KKA8-9000	0	P-59
50301-041-0110	0	P-63	51402-KAK-9000	0	P-69	53175-KKA8-9000	0	P-59
50320-KKA7-E000	0	P-91	51410-KAK-9000	0	P-69	53178-KKA8-9000	0	P-59
50351-KEC2-9000	1	P-121	51412-KAK-9000	0	P-69	53192-KAK-9000	5	P-61
50352-KEC2-9000	1	P-121	51420-KAK-9000	0	P-69	5320A-KKA7-E000	0	P-63
50354-KAK-9000	0	P-121	51422-KAK-9000	0	P-69	53211-028-0110	1	P-63
50355-KAK-9000	2	P-121	51423-KAK-9000	0	P-69	53212-030-0110	0	P-63
5035B-KAK-9000	1	P-121	51424-KAK-9000	0	P-69	53214-001-0110	0	P-63
5050A-KKA8-9000	1	P-97	51427-KAK-9000	0	P-69	53215-001-0010	0	P-65
50523-KEC2-E000	2	P-97	51428-KAK-9000	0	P-69	53220-KAK-9000	0	P-63
50524-397-0010	0	P-99	51429-KAK-9000	0	P-69	53231-KKA8-9000	0	P-65
50526-KAK-9000	1	P-97	51500-KEC2-E000	1	P-69	53600-KAK-3150-M2	0	P-65
50530-KAK-E000	0	P-103	51520-KAK-9000	0	P-69			
50531-KEB7-E000	0	P-105						
50550-KEC2-E000	2	P-97				61000		
50600-KEC2-8100	0	P-97	52000			61100-KKA8-9000	0	P-67
50603-KEC2-8100	0	P-101	52108-KE5-0040	0	P-107	61311-KAK-9000	0	P-55
50616-KEC2-8100	0	P-101	52108-KW6-9010	0	P-105	61312-KKA8-9000	0	P-57
5063A-KEC2-8100	1	P-97	52110-KKA8-9000	2	P-107	61314-KKA8-9000	0	P-57
5063B-KAK-9000	0	P-103	52141-KAK-9000	0	P-121			
5064A-KEC2-8100	1	P-97	52142-KAK-9000	0	P-107	64000		
5064B-KAK-9000	0	P-103	52144-GE2-0060	0	P-107	64209-KAK-9000	0	P-117
50650-KAK-9000	0	P-107	52147-028-3000	2	P-65	64313-KAK-9000	0	P-57
50660-KAK-9000	0	P-107	52171-KAK-9000	0	P-105			
50700-KEC2-8100	0	P-97	52400-KKA7-E000	0	P-109			
50711-KKA8-9000	0	P-103				77000		
50712-KKA8-9000	0	P-103	53000			77200-KKA8-9000	0	P-85
50713-KAK-9000	0	P-103	53100-KKA8-9000	2	P-63	77210-KKA7-E000	3	P-85
50714-KAK-9000	0	P-103	53101-KKA8-9000	0	P-63			
50715-KAK-9000	0	P-103						

零件號碼索引

PART NO. INDEX

零件號碼 PART NO.	版數 VERSION	頁次 PAGE	零件號碼 PART NO.	版數 VERSION	頁次 PAGE	零件號碼 PART NO.	版數 VERSION	頁次 PAGE
80000			87000			90031-KKA7-9000	0	P-33
80102-KAK-9000	0	P-111	87224-KKA7-E000-GM	0	P-125	90031-KBE-9000	0	P-33
80105-KAK-9000	0	P-111	87311-KKA7-E000	0	P-127	90081-KAK-9000	0	P-33
80105-KKA8-9000	0	P-111	87501-KDR-E000	0	P-125	90084-KAK-9000	0	P-29
80106-KAK-9100	1	P-121	87503-KKA7-E000-AT	0	P-127	90087-KAK-9000	1	P-29
80107-KAK-9000	2	P-121	87505-KAK-Q000	0	P-125	90101-087-7200	2	P-89
			87507-KEC8-E000	0	P-125	90101-KAK-9000	1	P-99
			87508-KG7-E000	0	P-125	90102-KAK-9000	0	P-61
			87511-KAK-Q000	0	P-125	90102-KW6-0010	0	P-89
81000			87531-KAK-9000	2	P-65	90105-KAK-9000	2	P-103
81200-KKA8-9000	0	P-85				90105-KEC8-9000	0	P-85
81201-KKA8-9000	0	P-85	88000			90105-KFC2-9000	0	P-85
81203-KKA8-9000	0	P-85				90106-KDU-9000	1	P-85
81300-KKA8-9000	1	P-85	88110-KKA7-E000	1	P-59	90107-KAK-E000	0	P-103
			88120-KKA7-E000	1	P-59	90108-KAK-9000	1	P-109
83000						90110-GW0-0010	0	P-87
83540-KKA8-9000	0	P-87	89000			90111-KW6-0010	0	P-111
83541-KKA8-9000	0	P-87				90111-KW6-0010	0	P-115
83551-KAK-9000	0	P-121	89010-KAK-9000	0	P-111	90111-187-0010	0	P-67
83618-KG7-0010	0	P-91				90112-KDR-9000	0	P-117
83640-KKA8-9000	0	P-87				90113-422-0000	2	P-61
83641-KKA8-9000	0	P-87				90113-KKA8-9000	0	P-59
86000			90000			90116-383-7220-M1	0	P-69
8622A-KKB5-E000-FR	0	P-127	90001-GHB-6610	0	P-17	90121-KAK-9000	1	P-103
8624A-KKB5-E000-FR	0	P-127	90005-KEC8-9000	0	P-19	90128-KEC2-9000	0	P-77
			90012-333-0010	0	P-19	90136-KW6-9000	0	P-81
			90019-KAK-9000	1	P-121	90145-MS9-6120-M1	0	P-59
			90023-KG7-0010	0	P-27	90164-028-9000	1	P-65
						90206-001-0010	0	P-19
						90231-200-0110	1	P-23
						90231-KEC2-9000	1	P-37
						90301-473-0040	0	P-73
						90301-634-6700	0	P-65
						90301-634-6700	0	P-85
						90301-KAK-9000	0	P-105

零 件 號 碼 索 引

PART NO. INDEX

零 件 號 碼 PART NO.	版 數 VERSION	頁 次 PAGE	零 件 號 碼 PART NO.	版 數 VERSION	頁 次 PAGE	零 件 號 碼 PART NO.	版 數 VERSION	頁 次 PAGE
90302-GY6-9010	0	P-81	90524-KAK-9000	0	P-105	91305-MC7-0010	0	P-81
90302-GY6-9400	0	P-111	90525-KAK-9000	0	P-75	91306-105-6910	0	P-17
90302-SA4-0040	1	P-87	9052A-GY6-9500	0	P-33	91307-035-0010	0	P-21
90304-GE8-0030	1	P-121	90545-300-0010	2	P-61	91359-371-0040	0	P-27
90304-KAK-9000	1	P-63	90549-121-0000	0	P-75			
90305-KW6-9120-M1	0	P-77	90554-283-0010	0	P-69			
90306-GW0-9020-M1	0	P-73	90605-200-0010	0	P-39			
90306-KAK-9000	0	P-63	90652-GY6-9010	0	P-93	92000		
90306-KF0-0040	0	P-103	90664-216-9000	0	P-77			
90309-GW0-9010-M1	0	P-95	90667-KAK-C000	0	P-63	92000-06010-0H	0	P-41
90309-KF0-0030	1	P-35	90668-KKA7-E000	0	P-63	92000-06020-0H	0	P-45
90309-KF0-0030	1	P-121	90677-GR1-0030	1	P-87	92000-06020-0H	0	P-99
90309-KF0-0030	1	P-123	90757-439-9310	0	P-77	92000-06025-0H	0	P-45
90321-KAK-9000	3	P-61	90912-GC8-0000	0	P-121	92101-06036-0B	0	P-75
90381-KKA8-9000	0	P-87				92201-05025-0H	0	P-27
90443-KEC2-9000	0	P-37				92201-08020-02	0	P-95
90451-001-0000	1	P-45	91000			92201-08020-02	0	P-117
90451-107-0010	0	P-39				92700-06035-3E	0	P-15
90451-365-0010	0	P-39	91001-440-0040	0	P-37	92811-KAK-9000	2	P-75
90452-107-0010	0	P-39	91001-KEC8-9000	0	P-37	92812-KAK-9010	0	P-105
90453-107-0020	0	P-39	91021-148-0050	0	P-29	92912-06018-0E	0	P-73
90453-107-0020	0	P-41	91021-148-0050	0	P-33			
90453-235-0010	0	P-41	91101-179-7110-M1	0	P-27	93000		
90454-107-0010	0	P-41	91104-KEC8-9000-M1	0	P-29			
90455-107-0010	0	P-39	91106-383-0040	0	P-33			
90459-107-0010	0	P-43	91201-030-0260	1	P-41			
90461-107-0010	0	P-25	91204-259-0060	0	P-21	93500-04014-1G	0	P-63
90462-107-0010	0	P-43	91206-286-0140	0	P-33	93500-05016-0H	0	P-27
90465-MC4-0010	0	P-17	91252-030-0000	0	P-73	93500-05022-0H	0	P-61
90474-147-0010	0	P-27	91258-410-0130	1	P-73	93500-05025-1B	0	P-61
90501-GT4-0010	0	P-81	91301-027-0000	2	P-21	93500-05032-1B	0	P-61
90503-051-8700	0	P-63	91302-200-0010	0	P-15	93500-06050-0H	0	P-33
90521-028-0010	0	P-97	91302-567-0030	0	P-29	93501-KEB7-9000	0	P-95
90522-KEC2-9000	0	P-77	91303-107-0000	1	P-33	93600-04012-1G	0	P-61
90524-030-0010	0	P-95	91303-377-0010	0	P-29	93700-05012-0H	0	P-23

零 件 號 碼 索 引

PART NO. INDEX

零 件 號 碼 PART NO.	版 數 VERSION	頁 次 PAGE	零 件 號 碼 PART NO.	版 數 VERSION	頁 次 PAGE	零 件 號 碼 PART NO.	版 數 VERSION	頁 次 PAGE
93700-05016-0A	0	P-57	94050-06080	0	P-117	94510-20000	0	P-41
93891-05006-02	0	P-49	94050-06080	0	P-119	94524-47000	0	P-77
93891-05016-07	0	P-87	94050-08080	0	P-17	94601-15000	0	P-37
93891-05016-08	0	P-91	94050-08080	0	P-81	94605-KAK-9000	0	P-69
93891-05020-07	0	P-107	94050-08080	0	P-117			
93893-04012-18	0	P-59	94050-10080	0	P-109			
93901-14020	0	P-91	94101-06800	0	P-95			
93901-26110	0	P-105	94101-06800	0	P-103	95000		
93901-32420	0	P-115	94101-08800	0	P-97			
93903-24280	0	P-105	94101-08800	0	P-99	95002-02070	0	P-51
93903-34280	0	P-87	94101-08800	0	P-105	95002-02080	0	P-83
93903-34380	0	P-89	94101-10800	0	P-113	95002-02120	0	P-83
93903-34380	0	P-111	94101-12200	0	P-97	95002-02120	0	P-91
93903-35220	0	P-115	94101-12200	0	P-99	95005-KG7-9010	0	P-83
			94101-12800	0	P-109	9500A-KE2-7000	0	P-49
			94111-08800	0	P-105	9500A-KKA8-9000	0	P-81
			94201-16120	0	P-103	95014-75110-M1	0	P-25
			94201-20150	0	P-21	95014-KAK-E000	1	P-99
			94201-20150	0	P-97	95014-KAK-9200	0	P-99
94000			94201-20150	0	P-99	95015-31001	0	P-99
			94201-20150	0	P-105	95015-41000	0	P-101
94001-06020-0S	0	P-75	94201-25250	0	P-97	95701-06006-02	0	P-105
94001-06080-0S	0	P-95	94201-25250	0	P-99	95701-06012-08	0	P-57
94001-08080-0S	0	P-105	94201-30250	0	P-97	95701-06012-08	0	P-91
94021-06020-0S	0	P-57	94251-08400	0	P-23	95701-06012-08	0	P-117
94021-10020-0S	0	P-109	94301-08140	0	P-21	95701-06014-08	0	P-91
94030-06000	0	P-99	94301-10140	0	P-29	95701-06014-08	0	P-121
94031-08080-0S	0	P-79	94301-10140	0	P-33	95701-06016-02	0	P-15
94050-05080	0	P-115	94301-10160	0	P-15	95701-06016-02	0	P-113
94050-06080	0	P-23	94401-25140	1	P-37	95701-06016-07	0	P-115
94050-06080	0	P-55	94401-KEC2-9000	0	P-37	95701-06022-08	0	P-25
94050-06080	0	P-59	94510-12000	0	P-45	95701-06028-02	0	P-27
94050-06080	0	P-61	94510-14000	0	P-45	95701-06028-08	0	P-15
94050-06080	0	P-91	94510-16000	0	P-41	95701-08020-08	0	P-85
-138-94050-06080	0	P-95	94510-20000	0	P-25	95801-08020-08	0	P-121

零件號碼索引

PART NO. INDEX

零件號碼 PART NO.	版數 VERSION	頁次 PAGE	零件號碼 PART NO.	版數 VERSION	頁次 PAGE	零件號碼 PART NO.	版數 VERSION	頁次 PAGE
95801-08025-00	0	P-71	96140-63010-10	0	P-73	D19KT-006-4400	0	P-49
95801-08025-00	0	P-117	96140-63030-10	0	P-77	D19KT-007-3400	0	P-49
95801-08032-07	0	P-97	96211-06000	0	P-63	D19KT-008-3700	0	P-49
95801-08040-08	0	P-63	96220-40100-M1	0	P-45	D19KT-010-0700	0	P-47
95801-08040-08	0	P-63	96220-60100	0	P-27	D19KT-010-2400	0	P-49
95801-08070-00	0	P-121	96600-08015-10	1	P-29	D19KT-011-2400	0	P-49
95801-08085-02	0	P-35	96700-KFA6-9000	0	P-59	D19KT-012-2100	0	P-49
95801-08092-00	0	P-121	96700-06022-10	0	P-61	D19KT-012-2400	0	P-49
						D19KT-013-1610	0	P-47
						D19KT-013-2400	0	P-49
			97000			D19KT-015-1300	0	P-47
						D19KT-025-0100	0	P-47
			97000-KAL-9100	1	P-73	D19KT-025-1000	0	P-47
			97000-KG7-9100	1	P-77	D19KT-025-1400	0	P-47
						D19KT-029-0200	0	P-47
						D19KT-030-0200	0	P-47
			98000			D19KT-033-0900	0	P-47
						D19KT-034-0210	0	P-47
						D19KT-042-1740	0	P-47
			98059-58916	0	P-15	D19KT-044-1100	0	P-47
						D19KT-048-1200	0	P-47
						D19KT-053-0600	0	P-47
			D19KT			D19KT-062-2100	0	P-49
						D19KT-087-0400	0	P-47
			D19KT-002-0800	0	P-47			
			D19KT-003-2400	0	P-49			
			D19KT-004-2000	0	P-47			
			D19KT-004-3300	0	P-49			
			D19KT-004-4900	0	P-49			
			D19KT-005-0300	0	P-47			
			D19KT-005-1800	0	P-47			
			D19KT-005-1900	0	P-47			
			D19KT-005-2400	0	P-49			
			D19KT-005-2510	0	P-49			
			D19KT-005-3400	0	P-49			
			D19KT-005-3700	0	P-49			