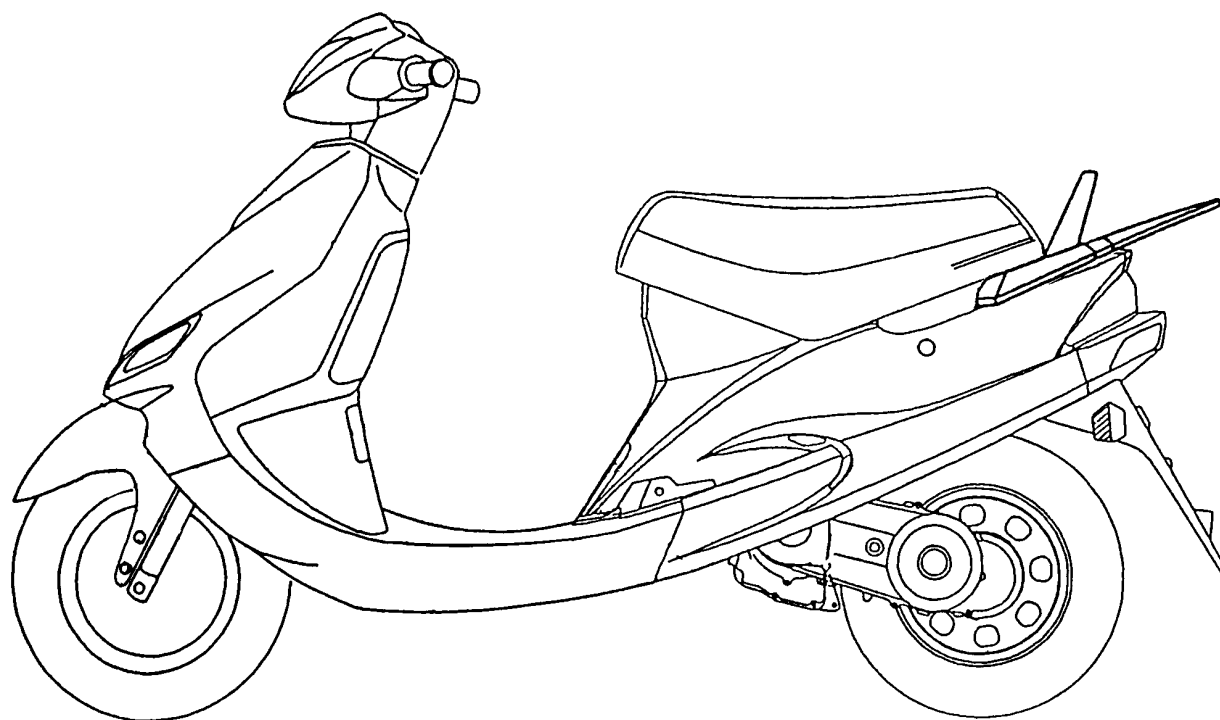


零件型錄  
PARTS CATALOGUE

SC10AW(AT) : NOV/22/'03 製定



---

光陽機車 KYMCO 光陽機車 KYMCO 光陽機車 KYMCO

---

## 前 言

- 本零件目錄適用於 SC10AW(AT)機種，訂購零件時，請參照本冊。
- 本冊之配色表僅供參考，若與實車不符之處，以實車為準。
- 販賣記號(Sales mark)：
  - 1.註明“\*\*”記號，表示訂購該零件時，請參照機車相片及配色表，並請在基本零件號碼最後加上色碼。
  - 2.註明“\*”記號，表示該零件為補修零件。
- 本冊付梓印刷倉促，倘有錯誤或遺漏之處，敬請不吝賜教指正。

## ABOUT THIS PARTS LIST

- This parts list is compiled all service parts for model SC10AW(AT)。
- Any difference between color chart and motorcycle will be revised according to motorcycle。
- The sales mark：
  - 1.marking“\*\*” must add color code in the end before ordering parts。
  - 2.marking“\*” is a saleable item。
- When modification or additions to this parts list are made a revised edition at an appropriate time。

## 目 次

●前 言 . . . . .	1
●SC10AW(AT)配色表 . . . . .	5
●引擎分組圖 . . . . .	7
●車架分組圖 . . . . .	9
●引擎零件號碼表 . . . . .	13
●車架零件號碼表 . . . . .	45
●零件號碼索引 . . . . .	109

## CONTENTS

●ABOUT THIS PARTS LIST . . . . .	1
●COLOR CHART OF SC10AW(AT) . . . . .	5
●CONTENTS-ENGINE GROUP . . . . .	7
●CONTENTS-FRAME GROUP . . . . .	9
●ENGINE PARTS LIST . . . . .	13
●FRAME PARTS LIST . . . . .	45
●PART NO. INDEX . . . . .	109

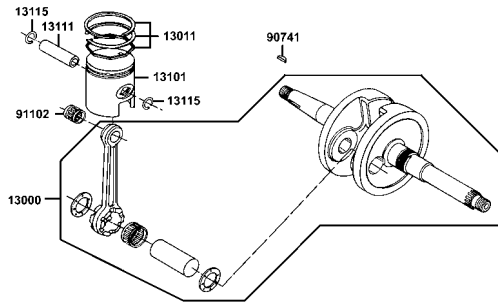
項次 NO	機種名稱 (MODEL)			SC10AW(AT) COLOR CHART									
	相片號碼 (PHOTO NO)			NO.1	NO.2	NO.3	NO.4	NO.5					
	主體色 (BASIC COLOR)			亮銀	黑藍	亮藍銀	亮紅	淺黃綠					
	色碼 (CODE)			Bright Silver	Black Blue	Bright Blue Metallic	Vivid Red	Light Yellow Green					
	色別零件名稱(PARTS NAME)	基本零件號碼(PARTS NO)	版數(VERSION)	NH045MAB	PB184PAB	PB206MAB	RR134SAB	YG022MA					
1	COVER HANDLE FRONT	53205-KCX-E00	0	N8P	BJP	BMP	R8P	W2P					
2	COVER SET FRONT	64301-KXCX-305	0	N8A	BJA	BMB	R8B	W2C					
3	FENDER FRONT	61110-KEB7-E00	0	YFP		N8P		N1P					
4	COWL UNDER	64400-KCA-900	2										
5	COVER BATTERY	80151-KAC-900	2	N8P	BJP	BMP	R8P	W2P					
6	COVER SET BODY R	83500-KXCX-305	0	N8A	BJB	BMC	R8C	W2D					
7	COVER SET BODY L	83600-KXCX-305	0										
8	COVER REAR CENTER	83750-KCX-900	0	N8P	BJP	BMP	R8P	W2P					
9	MOLD ASSY REAR CENTER	8375B-KAC-901	0										
10	COVER HANDLE REAR	53206-KCA-900	1	H8R									
11	LEG SHIELD	81131-KCA-C00	1										
12	LID INNER BOX	81141-KCA-900	1										
13	WINKER ASSY R FR	33400-KCA-E10	0										
14	WINKER ASSY L FR	33450-KCA-E10	0										
15	PANEL FLOOR	64310-KCA-900	2										
16	MAT FLOOR	64320-KCA-900	1										
17	LEG SHIELD	81132-KDK-900	0										
18	GRIP COMP THROT	53140-KBN-960	0						N1R				
19	GRIP L HANDLE	53166-KBN-910	0										
20	FENDER REAR	80105-KCX-900	5										
21	BOX COMP LUGGAGE	81260-KCX-E00	7	NQA									
22	FORK SET R FR	5140A-KCX-E90	1										
23	FORK SET L FR	5150A-KCX-E90	3										
24	COVER L SIDE ENG	11340-KCX-900	1	NEA									
25	WHEEL SET RR	42601-KEB7-E10	1										
26	WHEEL SET FR	44650-KEB7-315	1										
27	CARRIER REAR	77300-KCX-900	1	NJA									
28	CALIPER ASSY FR	45100-KCX-E00	3										
29	LEVER R STRG HANDLE	53175-KBX-E00	3										
30	LEVER L STRG HANDLE	53178-KCX-E00	0	M3A									
31	SEAT COMP DOUBLE	77200-KCX-E00	0										
32	STRIPE FR COVER	86101-KXCX-E80	0						T01		T02		T03
33	STRIPE R BODY COVER	86221-KXCX-E80	0	T01	T02	T03	T03	T04					
34	STRIPE L BODY COVER	86231-KXCX-E80	0	T01	T02	T03		T04					
35	STRIPE R FR MOLD	86282-KXCX-E80	0	T01		T02		T03					
36	STRIPE L FR MOLD	86283-KXCX-E80	0	T01		T02		T03					
37	STRIPE R SKIRT	86341-KXCX-E80	0	T01	T02	T03		T04					
38	STRIPE L SKIRT	86351-KXCX-E80	0										
39	STRIPE KYMCO	87161-KAC-920	1	T02	T01								
40	STRIPE MARK EURO 2	87532-KAG-V00	2										
45	CAUTION SIDE STAND	87541-GR1-E00	0	T01									
生產日期 (DATE OF STARTING-SALES)				2003.11.15	2003.11.15	2003.11.15	2003.11.19	2003.11.19					
停產日期 (DATE OF ENDING-SALES)													



# CONTENTS-ENGINE GROUP

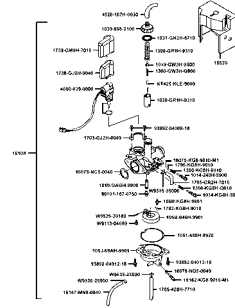
**E10** 曲軸●活塞  
Crankshaft●Piston

-39-



**E11** 化油器  
Carburetor

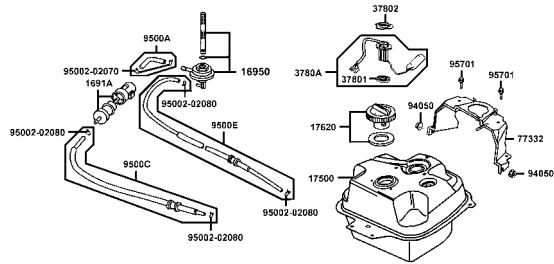
-41-



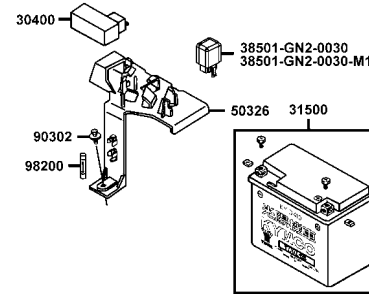


# CONTENTS-FRAME GROUP

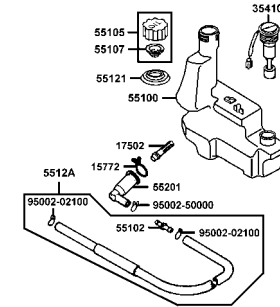
**F10 油箱**  
Fuel Tank -71-



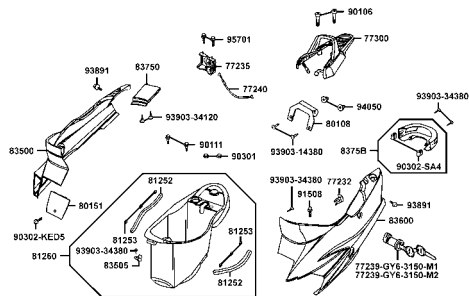
**F11 電瓶**  
Battery -73-



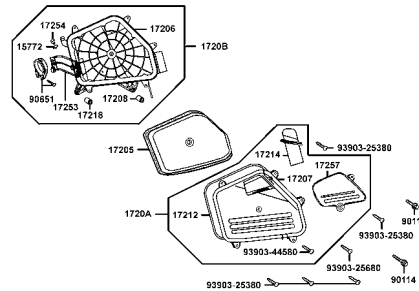
**F12 機油箱**  
Oil Tank -75-



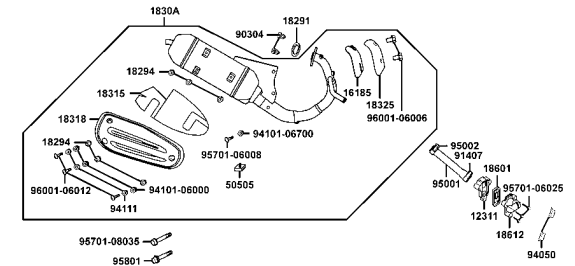
**F13 車邊體蓋●行李箱**  
Cover●Luggage Box●Carrier -77-



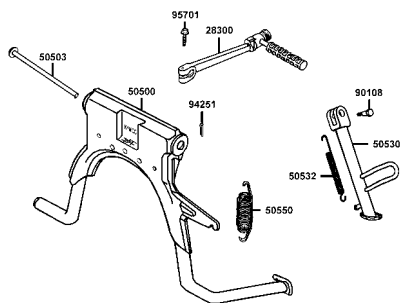
**F14 空氣濾清器**  
Air Cleaner -81-



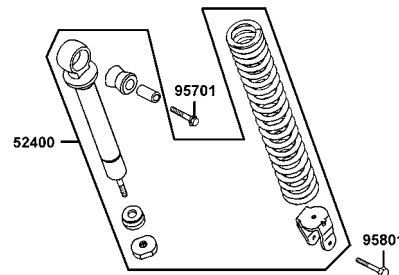
**F15 排氣管**  
Exhaust Muffler -83-



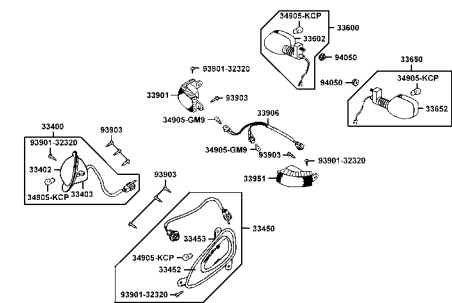
**F16 主腳架●起動踏桿**  
Stand●Kick Starter Arm -87-



**F17 後避震器**  
Rear Cushion -89-

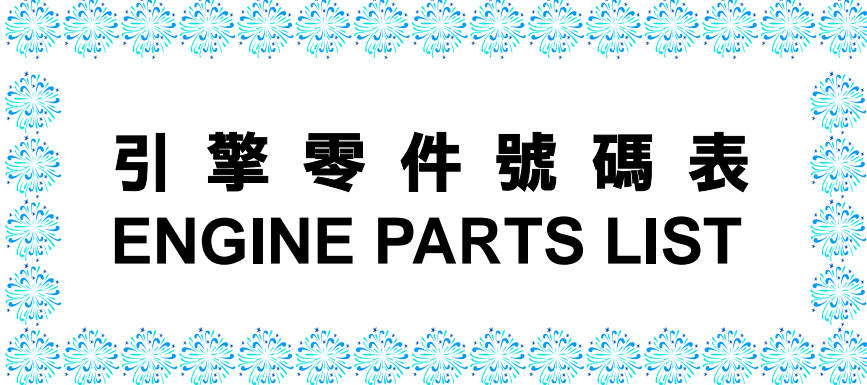


**F18 前方向燈**  
Front Winker -91-



# CONTENTS-FRAME GROUP

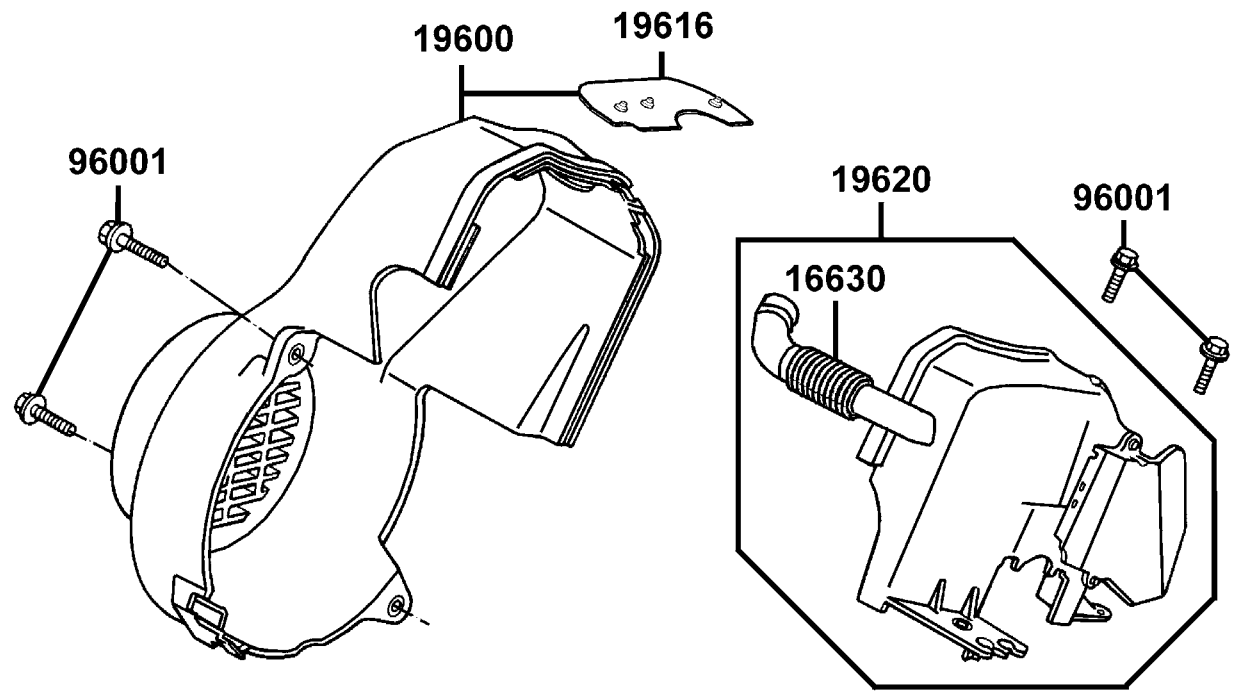
<b>F19</b> 後燈 Tail Light <b>-93-</b>	<b>F20</b> 主電路配線 Wire Harness <b>-95-</b>	<b>F21</b> 車體 Frame Body <b>-99-</b>
<b>F22</b> 前叉附件 Separated Parts Of Fr Fork <b>-101-</b>	<b>F23</b> 二次空氣濾清器 Canister <b>-103-</b>	<b>F24</b> 注意標籤 Caution Label <b>-105-</b>
<b>F25</b> 標徽●貼紙 Mark●Stripe <b>-107-</b>		



**引擎零件號碼表**  
**ENGINE PARTS LIST**

**E 1**

**Cover Fan ● Shroud**

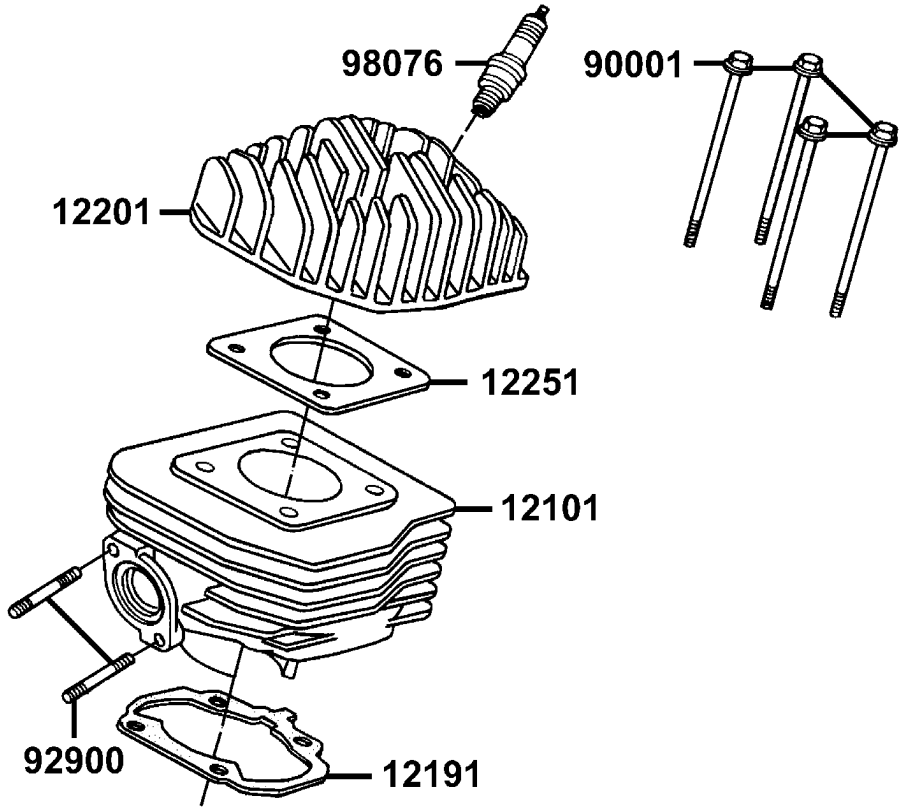


販賣記號	項目	零件號碼	版數	英文名稱	中文名稱	需要用量	參考價
Sales mark	Ref no	Part no	Ver	Description	Chinese	Regd no	Ref Price
		19600-GR1-9410	0	FAN COVER COMP	風扇蓋	1	
		16630-GR1-E000	0	DUCT HEAD TRANSFER	導管	1	
		19620-GR1-E000	1	SHROUD COMP	引擎罩蓋	1	
		19616-GR1-9410-H1	0	RUBBER FAN COVER	冷卻風扇蓋隔熱橡皮	1	
		96001-06016-08	0	BOLT FLANGE 6*16	螺絲 6*16	4	

E 1

**E 2**

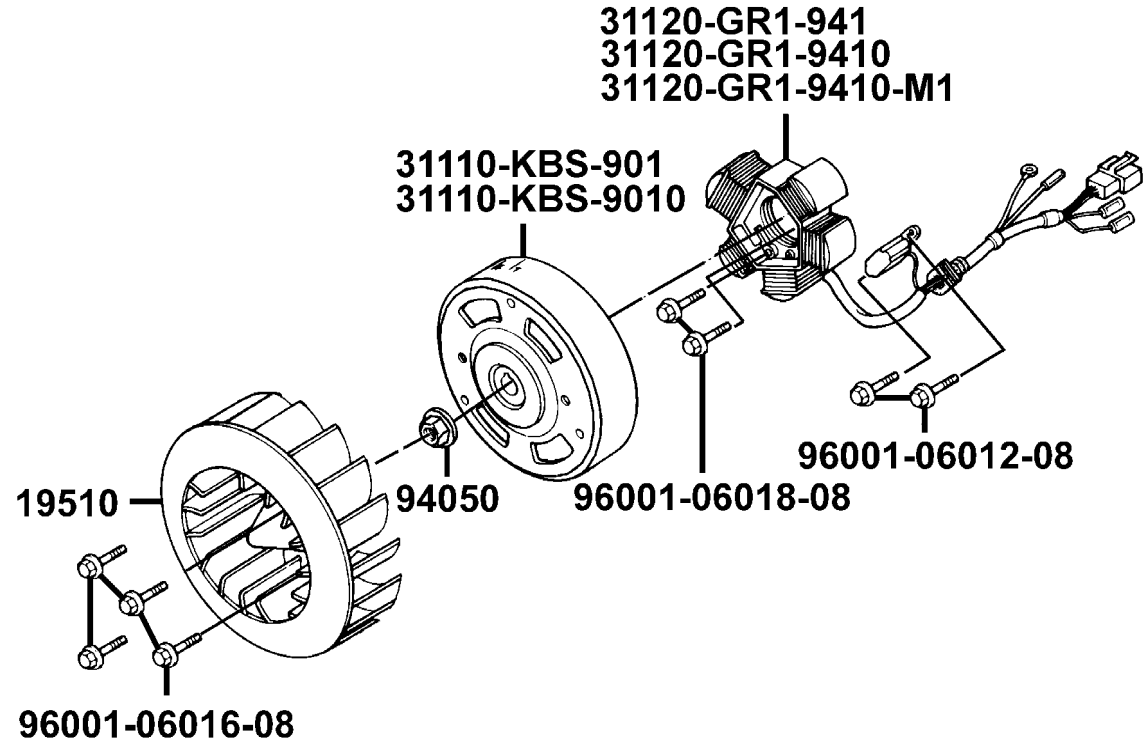
**Cylinder ● Cylinder Hear**



販賣記號 Sales mark	項目 Ref no	零件號碼 Part no	版數 Ver	英文名稱 Description	中文名稱 Chinese	需要用量 Regd no	參考價 Ref Price
		12101-GW0-9010	1	CYLINDER A	汽缸 A	1	
		12191-GW0-9020	0	GASKET CYLIN A	汽缸墊片 A	1	
		12201-GR1-9310	0	HEAD CYLINDER	汽缸頭	1	
		12251-GW0-0010-M1	0	GASKET CYLINDER HEAD	汽缸頭墊片	1	
		90001-GA7-0010	0	BOLT FLANGE 6*95	平螺栓 6*95	4	
		92900-06018-1B	0	BOLT STUD 6*18	雙頭螺絲 6*18	2	
		98076-5871G-00	0	PLUG SPARK (BR8HSA)	火星塞	1	

**E 3**

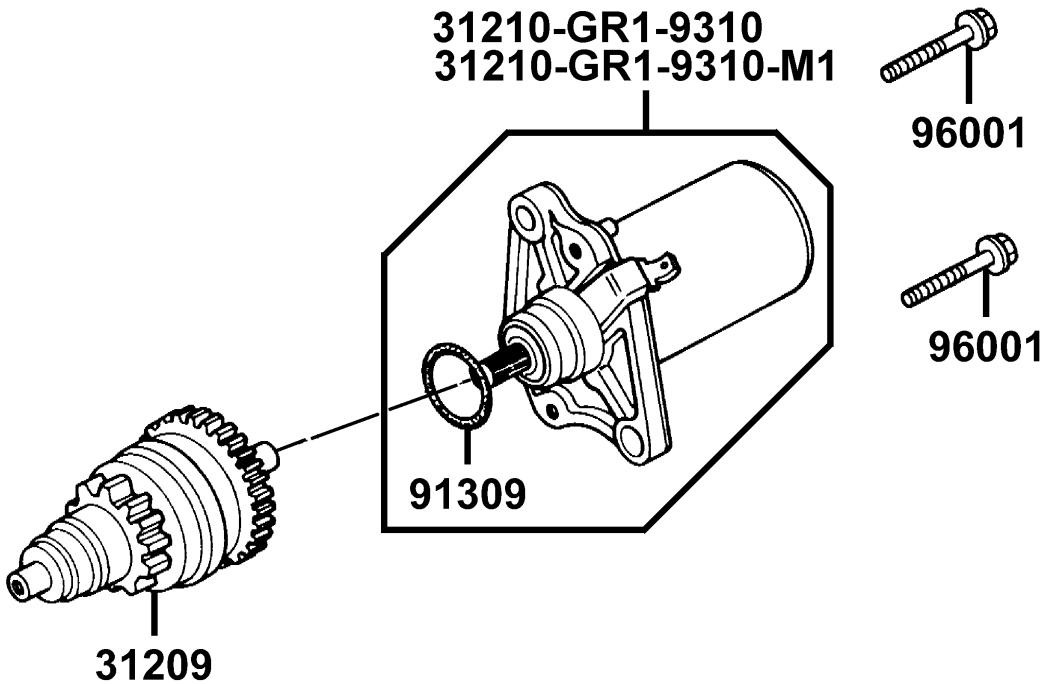
**Generator**



販賣記號 Sales mark	項目 Ref no	零件號碼 Part no	版數 Ver	英文名稱 Description	中文名稱 Chinese	需要用量 Regd no	參考價 Ref Price
		19510-GW0-9020	1	FAN COMP COOLING	冷卻風扇	1	
		31110-KBS-901	0	FLYWHEEL COMP	飛輪	1	
		31110-KBS-9010	0	FLYWHEEL COMP	飛輪	1	
		31120-GR1-941	0	STATOR COMP	轉子線圈	1	
		31120-GR1-9410	1	STATOR COMP	轉子線圈	1	
		31120-GR1-9410-M1	0	STATOR COMP	轉子線圈	1	
		94050-10080	0	NUT FLANGE 10MM	螺帽 10MM	1	
		96001-06012-08	0	BOLT FLANGE SH 6*12	螺絲 6*12	2	
		96001-06016-08	0	BOLT FLANGE SH 6*16	螺絲 6*16	4	
		96001-06018-08	0	BOLT FLANGE SH 6*18	螺絲 6*18	2	

**E 4**

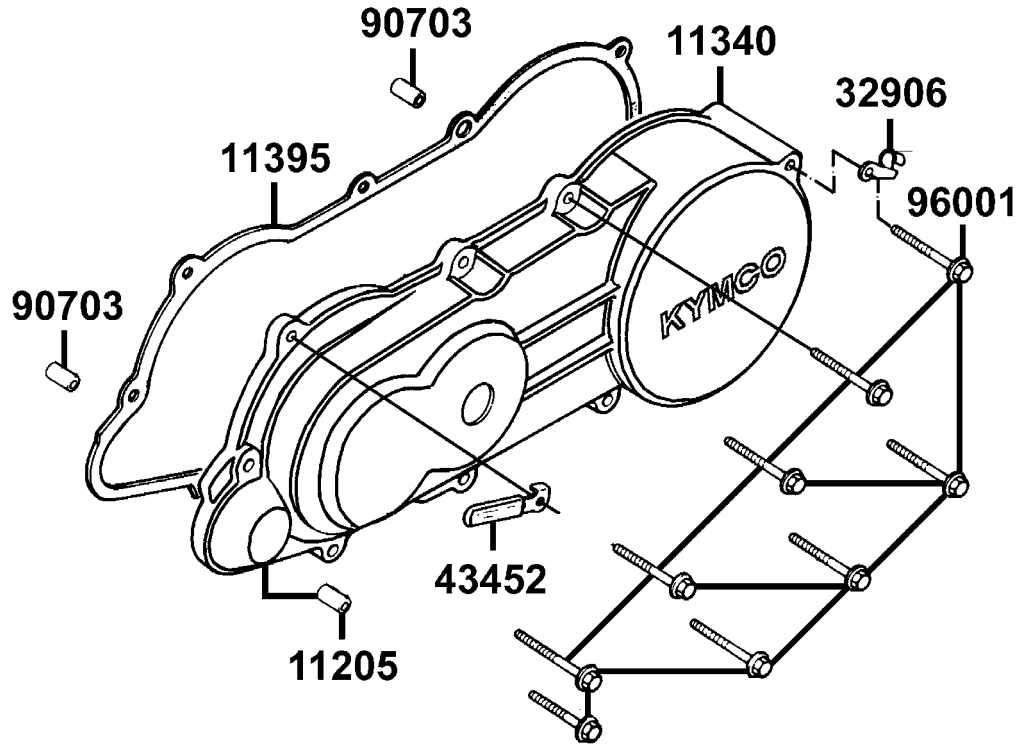
**Staring Motor**



販賣記號	項目	零件號碼	版數	英文名稱	中文名稱	需要用量	參考價
Sales mark	Ref no	Part no	Ver	Description	Chinese	Regd no	Ref Price
		31209-GR1-7510	0	PINION ASSY STARTER	起動馬達組	1	
		31210-GR1-9310	0	MOTOR ASSY START	起動齒輪組	1	
		31210-GR1-9310-M1	0	MOTOR ASSY START	起動齒輪組	1	
		91309-GF0-7610	0	O-RING	O環	1	
		96001-06020-08	0	BOLT FLANGE SH 6*20	螺絲 6*20	2	

**E 5**

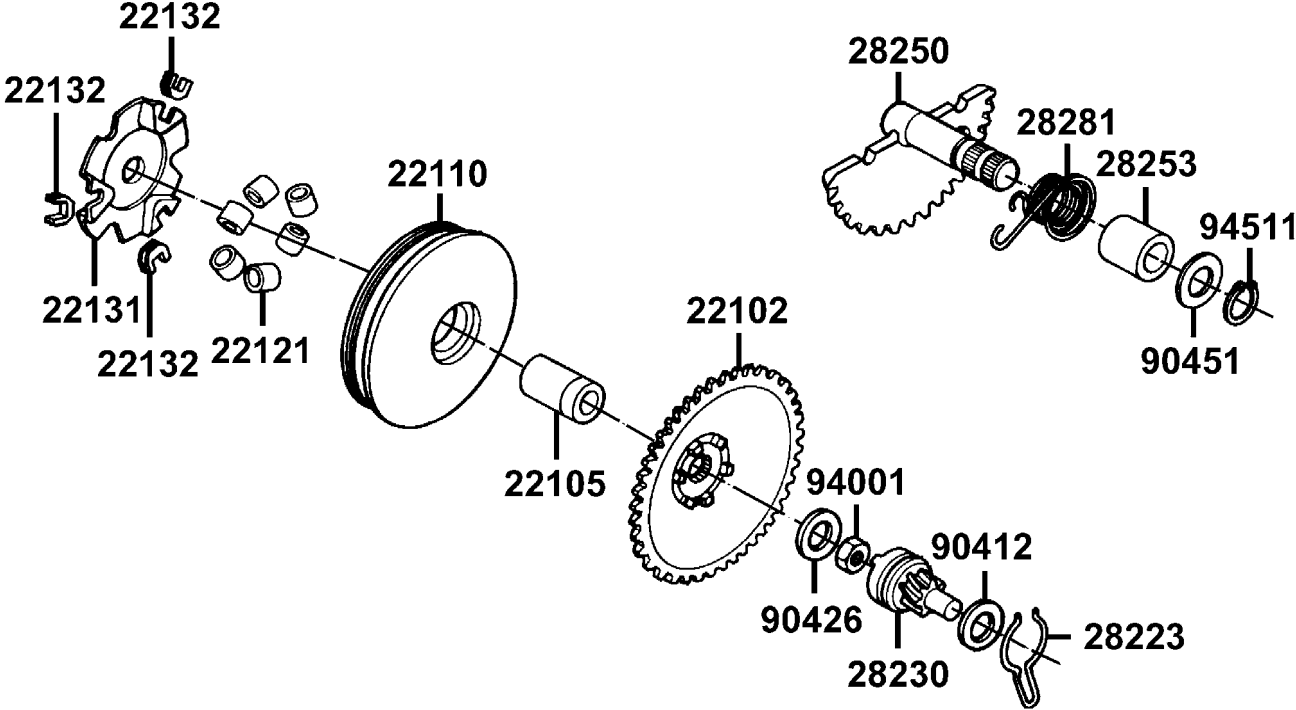
**Left Side Cover**



販賣記號 Sales mark	項目 Ref no	零件號碼 Part no	版數 Ver	英 文 名 稱 Description	中 文 名 稱 Chinese	需要用量 Regd no	參考價 Ref Price
		11205-GAH-0040-H1	0	BUSH 8*12*8	襯套 8*12*8	1	
**		11340-KCX-900	1	COVER COMP L SIDE	左曲軸箱蓋	1	
		11395-KCX-9000	0	GASKET L SIDE COVER	左曲軸箱蓋墊片	1	
		32906-107-0010	0	CLIP HIGH TENSIONER CORD	高壓線夾	1	
		43452-GN2-6010	0	CLAMP BRK CABLE	導線夾	1	
		90703-HC4-0010	0	PIN A DOWEL 10*14	定位銷 10*14	2	
		96001-06032-08	0	BOLT FLANGE SH 6*32	螺絲 6*32	9	

**E 6**

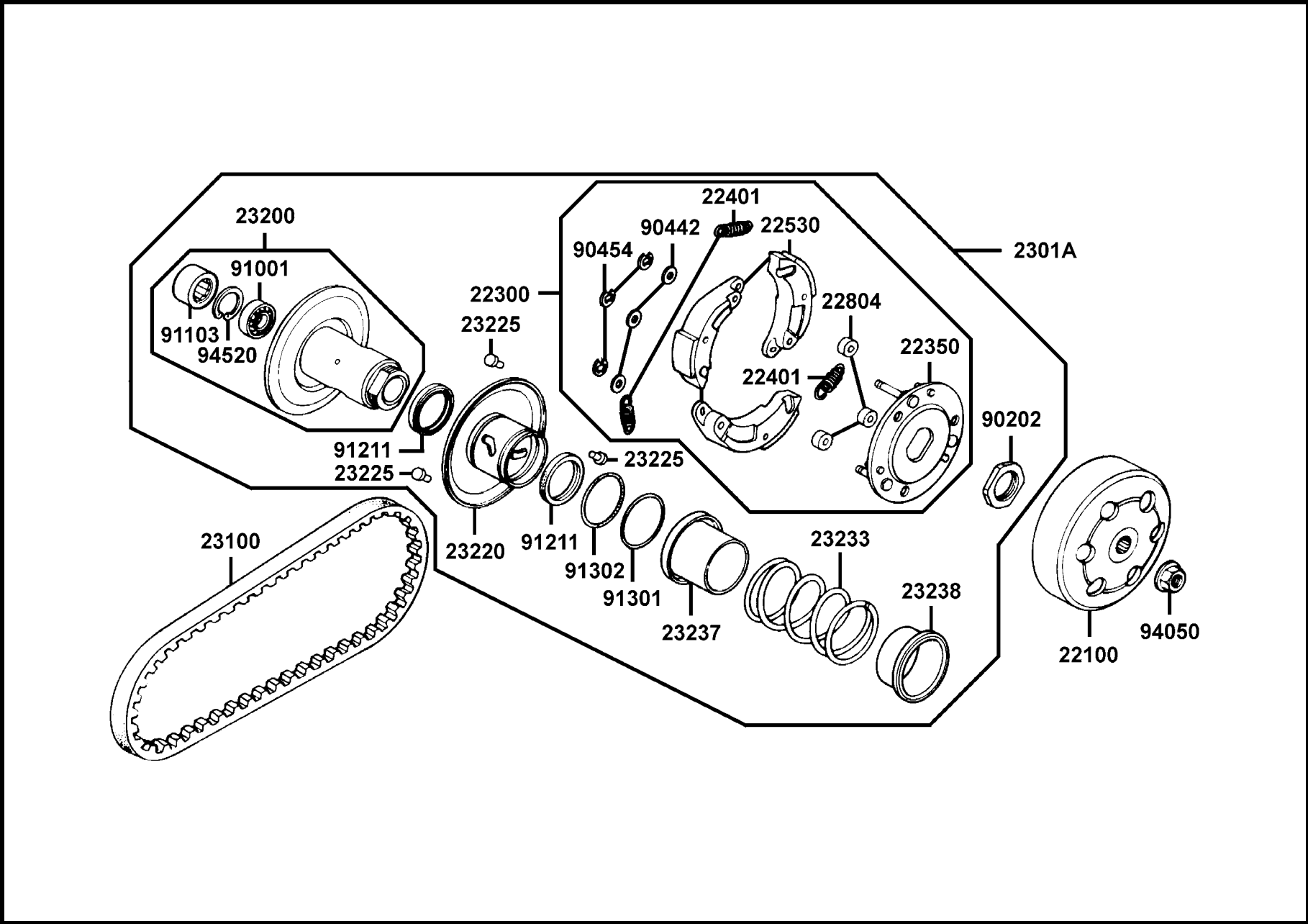
**Drive Pulley**



販賣記號 Sales mark	項目 Ref no	零件號碼 Part no	版數 Ver	英文名稱 Description	中文名稱 Chinese	需要用量 Regd no	參考價 Ref Price
		22102-GAH-9200	0	FACE DRIVE	驅動皮帶扇葉盤	1	
		22105-KCX-EZO	0	BOSS DRIVE FACE	襯套	1	
		22110-KFA1-2200	0	FACE COMP MOVABLE DRIVE	滑動式驅動盤	1	
		22121-GT8-6020-Y1	0	ROLLER COMP WEIGHT 7.5G	配重滾子	6	
		22131-GAH-7810	0	PLATE RAMP	斜坡板	1	
		22132-GW0-0010	2	PIECE SLIDE	斜板邊件	3	
		28223-GAH-7210	0	SPG FRICTION START GEAR	起動惰齒輪彈簧	1	
		28230-GAH-7210	0	GEAR COMP KICK DRIVEN	起動惰齒輪組	1	
		28250-GN2-6020	0	SPINDLE COMP KICK START	起動臂軸	1	
		28253-GN2-6020-M1	0	BUSH KICK SPINDLE	起動臂軸襯套	1	
		28281-GN2-6030-M1	1	SPRING KICK RETURN	起動彈簧	1	
		90412-329-0010	0	WASHER THRUST 10MM	華司 10MM	1	
		90426-KBN-9010	0	WASHER SPECIAL 12MM	華司 12MM	1	
		90451-GN2-6010	0	WASHER KICK SPINDLE	華司	1	
		94001-12280-OS	0	NUT HEX 12MM	螺帽	1	
		94511-14000	0	CIR CLIP EX14	環夾	1	
						1	

**E 7**

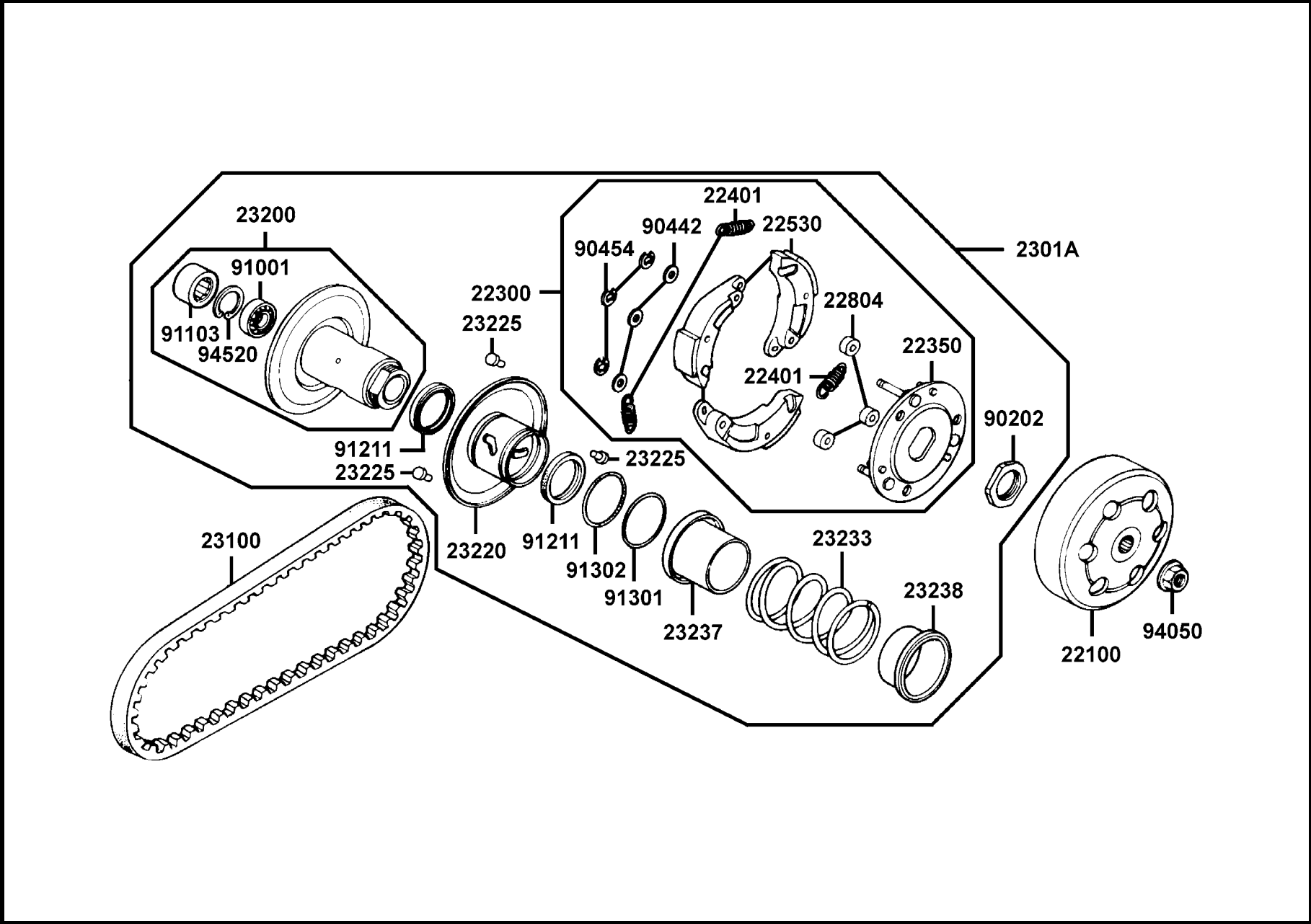
**Drive Pulley**



販賣記號	項目	零件號碼	版數	英文名稱	中文名稱	需要用量	參考價
Sales mark	Ref no	Part no	Ver	Description	Chinese	Regd no	Ref Price
		22100-GR1-7510	0	CLUTCH OUTER	離合器外套	1	
		22300-KCX-9000	0	PLATE ASSY DRIVE	驅動板組	1	
		22350-GAK-9300	1	PLATE COMP DRIVE	驅動板	1	
		22401-GG2-9000	0	SPRING CLUTCH	離合器彈簧	3	
		22530-GAK-9300	1	WEIGHT CLUTCH	離合器配重	3	
		22804-148-0010	0	RUBBER CLUTCH DAMPER	橡皮	3	
		2301A-KCX-9000	3	PULLEY ASSY DRIVEN	從動皮帶輪組	1	
		23100-KCX-9000	0	BELT DRIVE	驅動皮帶	1	
		23200-GR1-7510	0	FACE ASSY DRIVEN	從動皮帶盤組	1	
		23220-KCX-9000	0	FACE COMP MOVBLE DRIVEN	滑動式從動皮帶盤	1	
		23225-GR1-7510	0	PIN GUIDE	滾導銷	3	
		23233-GE8-0010	2	SPG DRIVEN FACE	驅動彈簧	1	
		23237-GR1-8810	0	COLLAR SEAL	套筒油封	1	
		23238-GY6-9410	0	COLLAR SPG	套筒	1	
		90202-187-0010	0	NUT SPECIAL 28MM	螺帽 28MM	1	
		90442-044-0000	0	WASHER THRUST 6MM	華司 6MM	3	
		90454-GB2-0000	0	CIR CLIP 6MM	環夾 6MM	3	
		91001-GA7-70A	0	BRG RADIAL BALL 6901 U	軸承	1	
		91103-GR1-004	0	BRG NEEDLE 17*25*18 WS	滾針軸承 17*25*18	1	
		91211-GK8-0130	0	OIL SEAL 34*39*3	驅動油封 34*39*3	2	

**E 7**

**Drive Pulley**

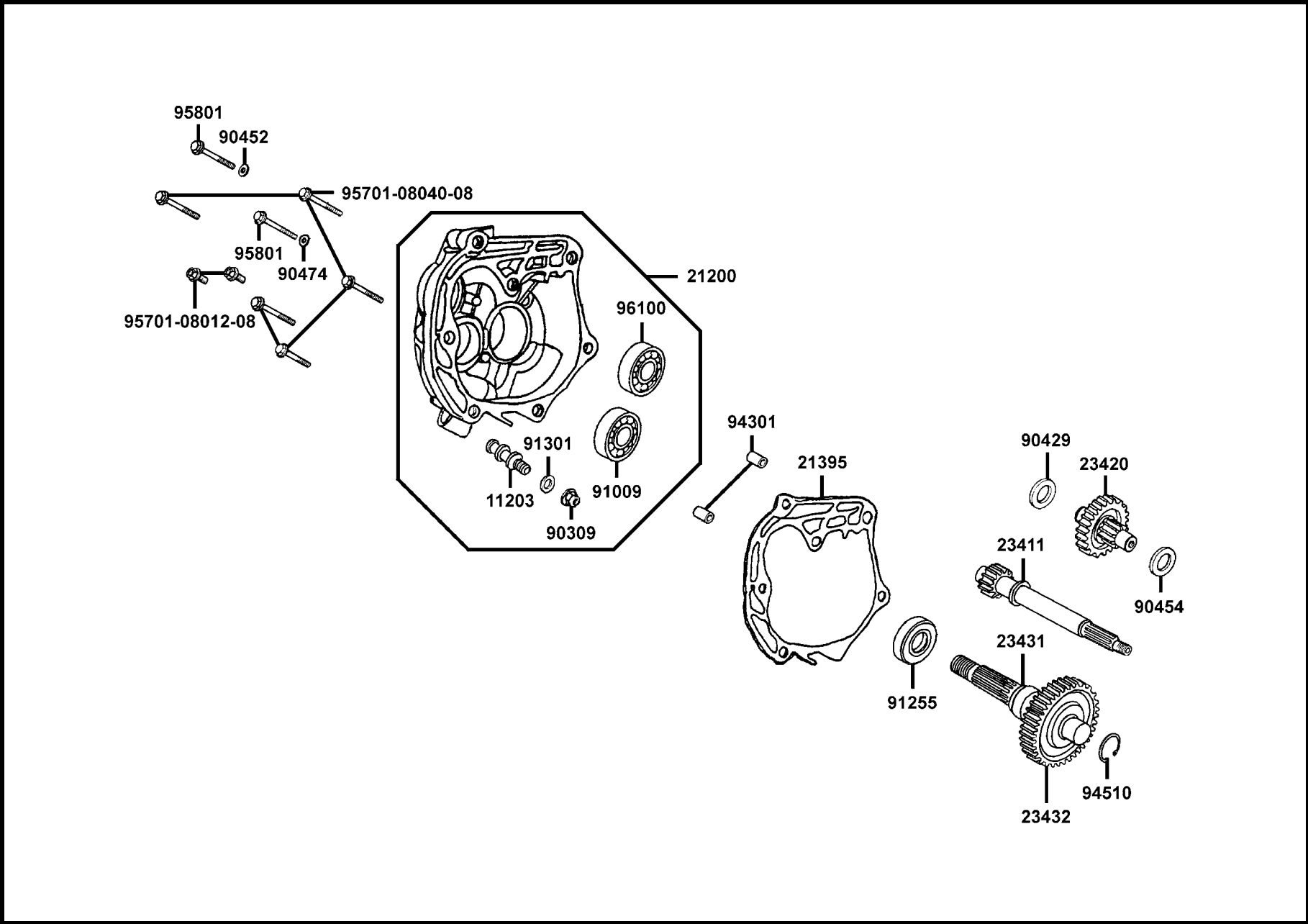


**E 7**

販賣記號	項目	零件號碼	版數	英文名稱	中文名稱	需要用量	參考價
Sales mark	Ref no	Part no	Ver	Description	Chinese	Regd no	Ref Price
		91301-KA5-7420-Y1	0	O-RING 36*1.5	O環 36*1.5	1	
		91302-PA9-0040	0	O-RING 39.8*2.2	O環 39.8*22	1	
		94050-10080	0	NUT FLANGE 10MM	螺帽 10MM	1	
		94520-24000	0	CIR CLIP IN 24	內環夾 24MM	1	

**E 8**

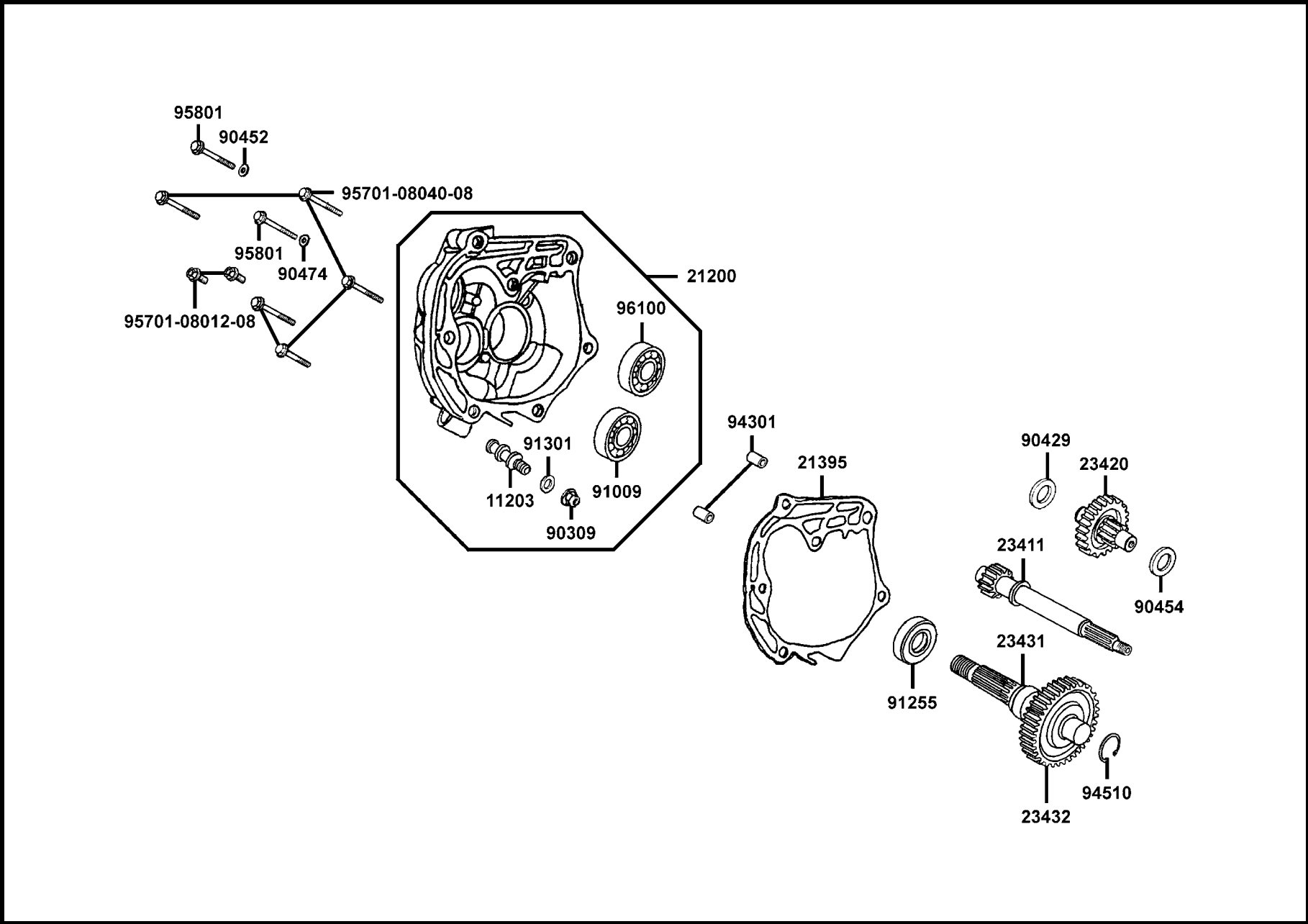
**Transmission**



販賣記號 Sales mark	項目 Ref no	零件號碼 Part no	版數 Ver	英文名稱 Description	中文名稱 Chinese	需要用量 Regd no	參考價 Ref Price
		11203-KG8-3010	1	PIN BRAKE SHOE	煞車鼓固定銷	1	
		21200-KCX-305	0	CASE COMP MISSION	主軸蓋組	1	
		21395-KCX-9000	0	GASKET MISSION CASE	主軸蓋墊片	1	
		23411-GZ0-0010	0	DRIVE SHAFT	驅動軸	1	
		23420-GR1-9010	0	SHAFT COMP COUNTER	副軸組	1	
		23431-KCX-9000-H1	0	SHAFT FINAL	最終軸	1	
		23432-GW0-9010-H1	0	GEAR FINAL	最終齒輪	1	
		90309-428-7320-M1	0	NUT FLANGE 8MM	螺帽 8MM	1	
		90429-GN2-0040	0	WASHER SIDE 14MM	華司 14MM	1	
		90452-107-0010	0	WASHER THRUST 16.5MM	華司 16.5MM	1	
		90454-350-0010	0	WASHER THRUST 14MM	華司 14MM	1	
		90474-333-0010	0	WASHER 8MM	華司 8MM	1	
		91009-GE0-0040	0	BRG BALL RADIAL 6004UU	軸承 6004	1	
		91255-GE0-0060	0	OIL SEAL 27*42*7	油封 27*42*7	1	
		91301-053-0010	0	O-RING 7.5*1.5	O環735*1.5	1	
		94301-10200	0	DOWEL PIN 10*20	固定銷 10*20	2	
		94510-20000	0	CLIP CIR EX20	外環夾 20MM	1	
		95701-08012-08	0	BOLT FLANGE 8*12	螺絲 8*12	2	
		95701-08040-08	0	BOLT FLANGE 8*40	螺絲 8*40	5	
		95801-08035-08	0	BOLT FLANGE 8*35	螺絲 8*35	2	

**E 8**

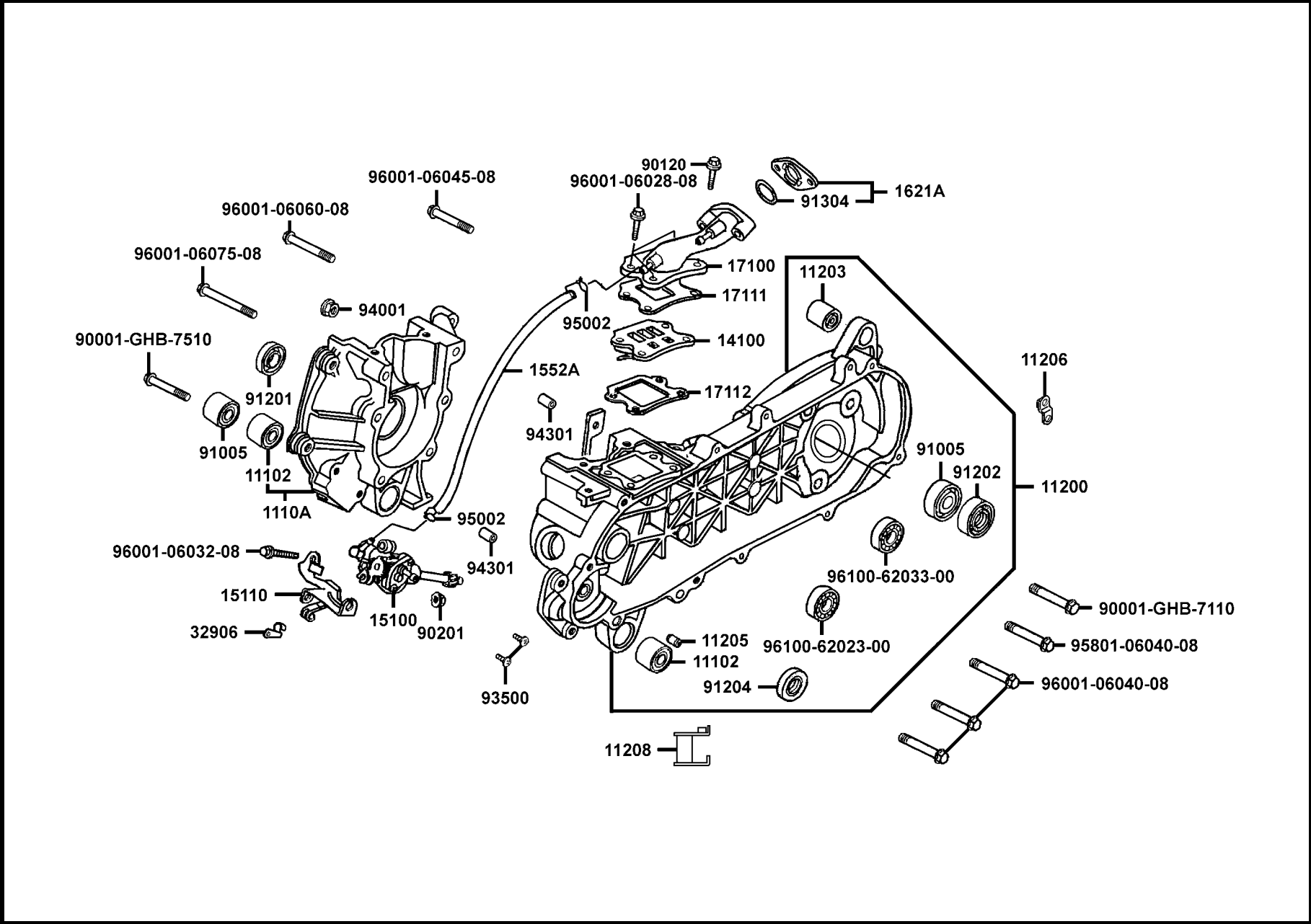
**Transmission**



販賣記號	項目	零件號碼	版數	英 文 名 稱	中 文 名 稱	需要用量	參考價
Sales mark	Ref no	Part no	Ver	Description	Chinese	Regd no	Ref Price
		96100-62013-00	0	BRG BALL RADIAL 6201	軸承 6201	1	

# E 9

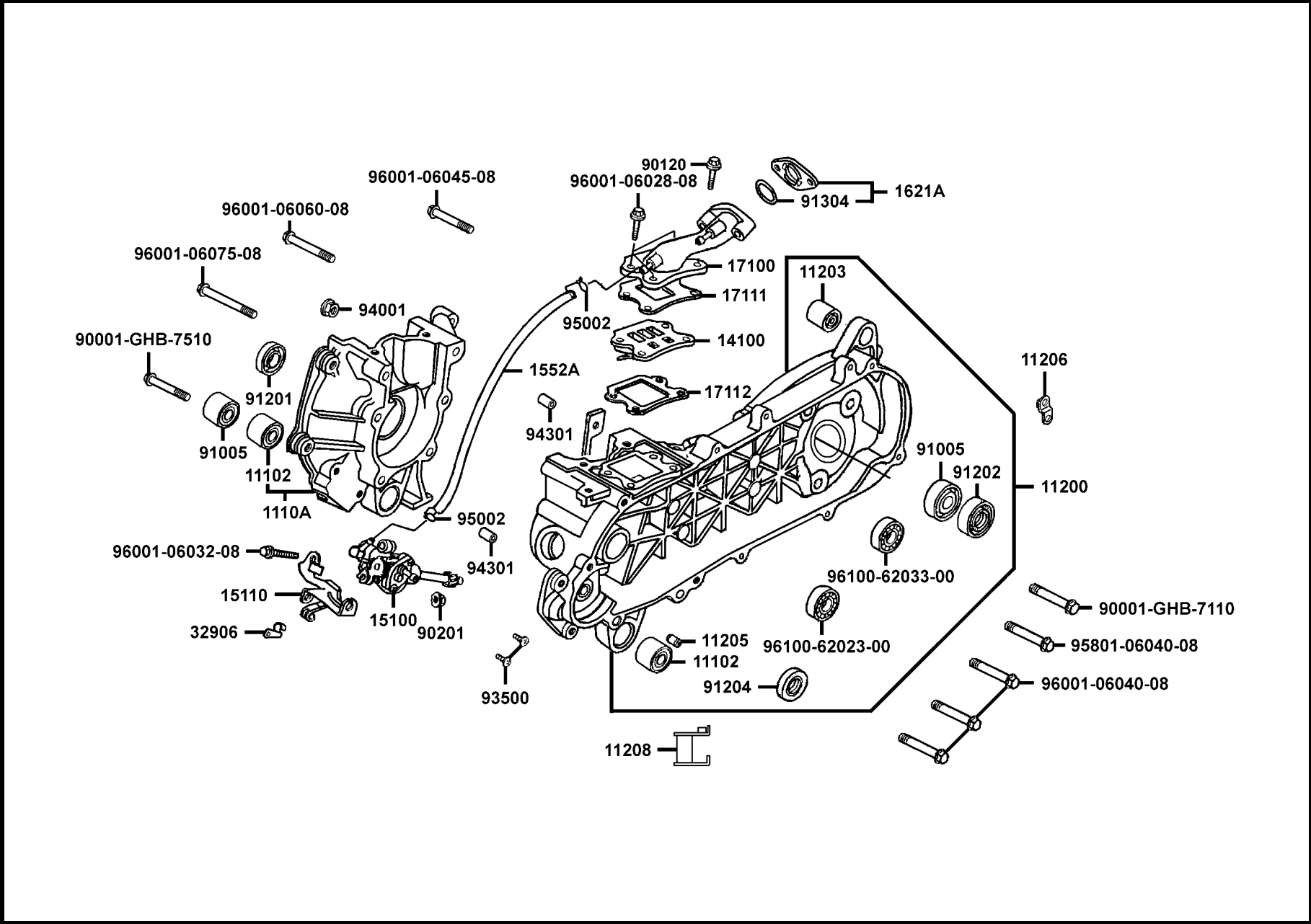
# Crankcase



販賣記號 Sales mark	項目 Ref no	零件號碼 Part no	版數 Ver	英文名稱 Description	中文名稱 Chinese	需要用量 Regd no	參考價 Ref Price
		11102-GW0-0040	0	RUBBER BUSH ENG HANGER	引擎吊架襯套	2	
		1110A-GR1-941	1	CRANK CASE COMP RIGHT	右曲軸箱組	1	
		11200-KCX-306	1	CRANK CASE ASSY LEFT	左曲軸箱組	1	
		11203-GC7-3010	2	UNDER RUBBER BUSH REAR	後緩衝下襯套	1	
		11205-GAH-0040-H1	0	BUSH 8*12*8	襯套 8*12*8	1	
		11206-KCX-E00	0	STAY RR FENDER	後土除支柱	1	
		11208-KCX-901	0	CLAMP BRAKE WIRE	煞車導線夾	1	
		14100-GR1-9410	1	VALVE COMP REED	簧片門閥	1	
		15100-GR1-C000	0	OIL PUMP ASSY	機油泵浦組	1	
		15110-GS7-9000	0	SET PLATE COMP	機油泵支架	1	
		1552A-GR1-E000-GM	0	TUBE ASSY OIL PASS	噴合油管組	1	
		1621A-GAM-0010	0	INSULATOR ASSY CARB	化油器隔熱板組	1	
		17100-GR1-E000-GM	0	PIPE COMP INLET	進氣管	1	
		17111-GW0-0000	1	GASKET INLET PIPE A	進氣管墊片A	1	
		17112-GW0-0010	0	GASKET INLET PIPE B	簧片門閥墊片B	1	
		32906-GR2-7010	0	CLIP ACG CORD	導線夾	1	
		90001-GHB-7110	0	BOLT FLANGE SHF 6*40	螺絲 6*40	1	
		90001-GHB-7510	0	BOLT FLANGE SHF 6*45	螺絲 6*45	1	
		90120-GR1-J000	0	SOCKET BOLT SPECIAL 6*28	螺絲 6*28	1	
		90201-GR2-0010	0	NUT SPECIAL 6MM	特殊螺帽 6MM	1	

# E 9

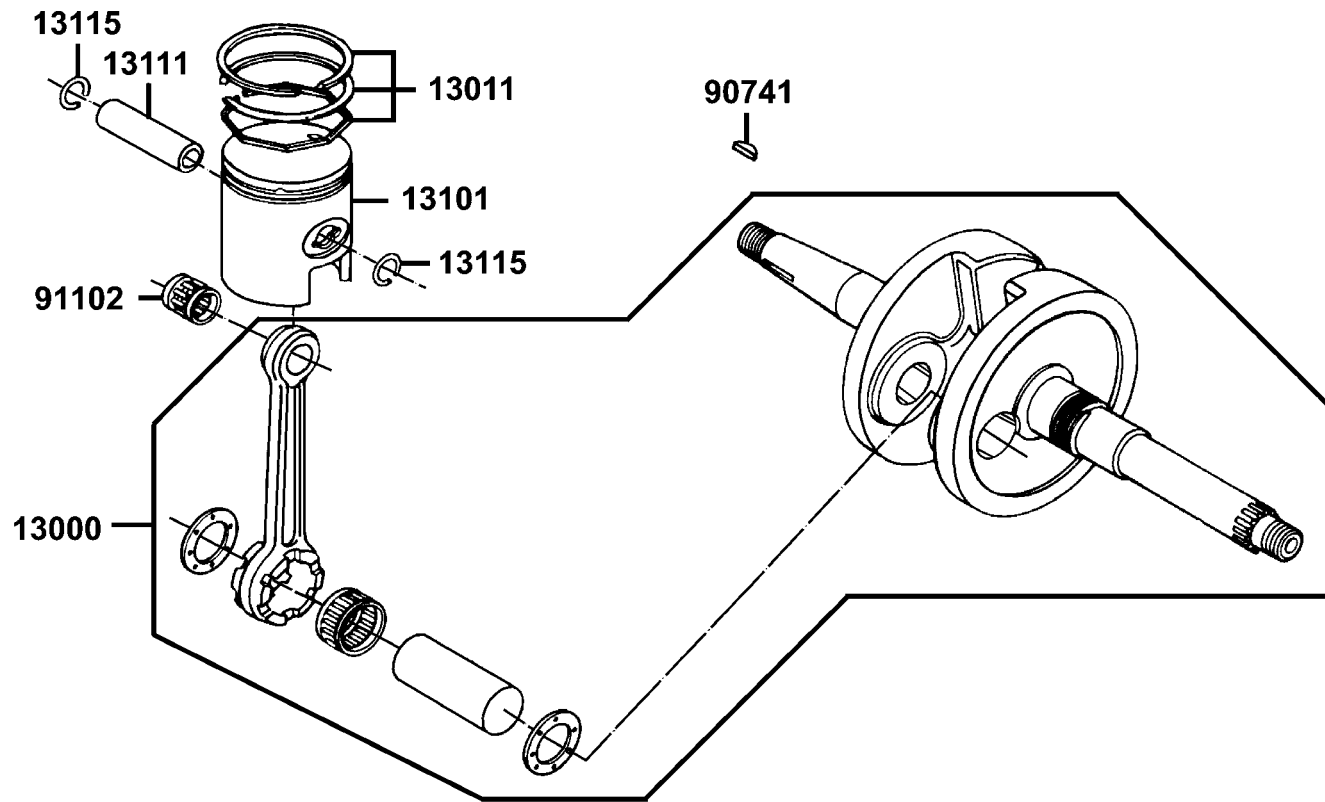
# Crankcase



販賣記號 Sales mark	項目 Ref no	零件號碼 Part no	版數 Ver	英文名稱 Description	中文名稱 Chinese	需要用量 Regd no	參考價 Ref Price
		91005-GW3-95A	5	BRG BALL PADIAL 6304 SPL	軸承 6304	2	
		91201-KBN-9220-M1	0	OIL SEAL 15.6*25.5*7	油封 15.6*25.5*7	1	
		91202-KBN-9220-M1	0	OIL SEAL 20*21*7	油封 20*21*7	1	
		91204-GN2-0060	0	OIL SEAL 17*30*5	油封 17*30*5	1	
		91304-GB0-9110	1	O-RING 20.6*1.9	O環 20.6*1.9	1	
		93500-05012-0H	0	SCREW PAN 5*12	螺絲 5*12	2	
		94001-06080-0S	0	NUT HEX 6MM	螺帽 6MM	1	
		94301-08200	0	PIN DOWEL 8*20	定位銷 8*20	2	
		95002-02650	0	CLIP B6.5 TUBE	管夾	2	
		95801-06040-08	0	BOLT FLANGE 6*40	螺絲 6*40	1	
		96001-06028-08	0	BOLT FLANGE SH 6*28	螺絲 6*28	3	
		96001-06032-08	0	BOLT FLANGE SH 6*32	螺絲 6*32	1	
		96001-06040-08	0	BOLT FLANGE SH 6*40	螺絲 6*40	3	
		96001-06045-08	0	BOLT FLANGE SH 6*45	螺絲 6*45	1	
		96001-06060-08	0	BOLT FLANGE SH 6*60	螺絲 6*60	1	
		96001-06075-08	0	BOLT FLANGE SH 6*75	螺絲 6*75	1	
		96100-62023-00	0	BRG BALL RADIAL 6202	軸承 6202	1	
		96100-62033-00	0	BRG BALL RADIAL 6203	軸承 6203/C3	1	

**E10**

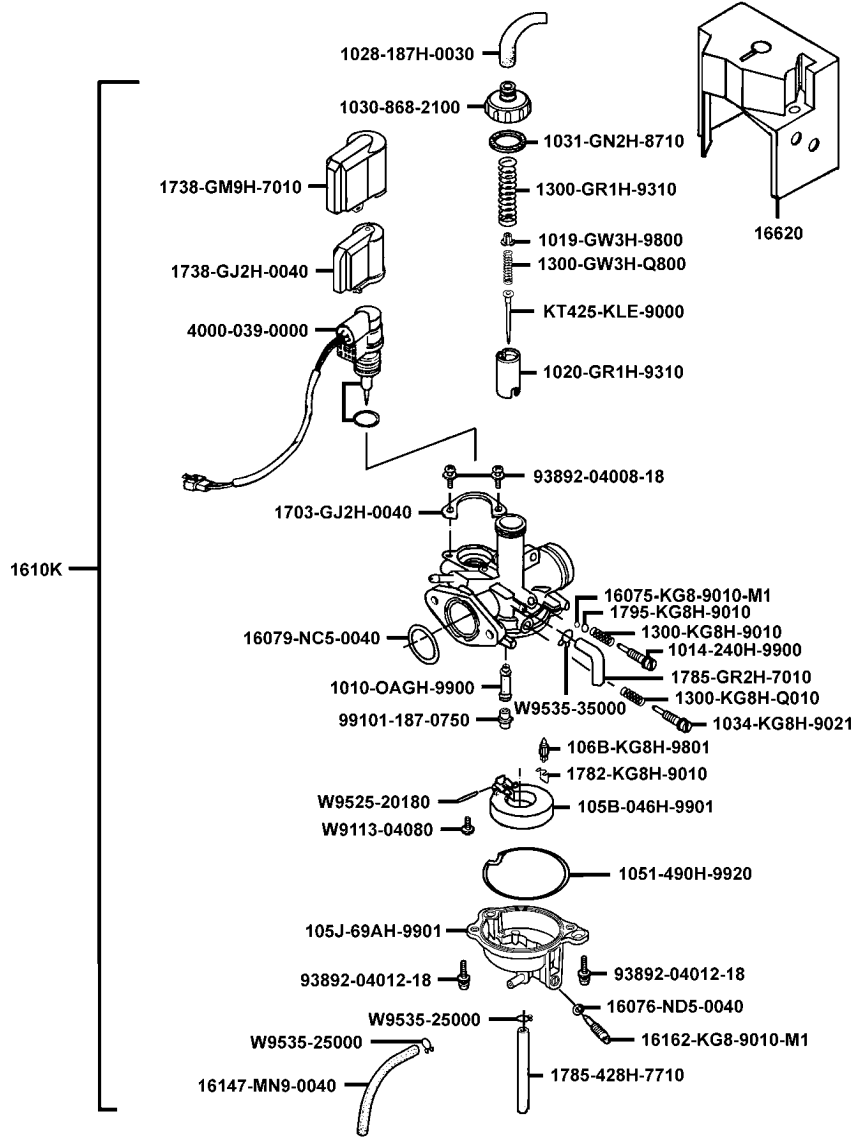
**Crankshaft ● Piston**



販賣記號 Sales mark	項目 Ref no	零件號碼 Part no	版數 Ver	英文名稱 Description	中文名稱 Chinese	需要用量 Regd no	參考價 Ref Price
		13000-GR1-960	4	SHAFT COMP CRANK	曲軸	1	
		13011-GW0-9020	0	RING SET PISTON	活塞環組	1	
		13101-GW0-9010	1	PISTON A	活塞	1	
		13111-166-0010	1	PIN PISTON	活塞銷	1	
		13115-156-0010	0	CLIP PISTON PIN 12MM	活塞銷夾	2	
		90741-035-0010	0	KEY WOODRUFF	固定鍵	1	
		91102-GW0-009	0	BRG CON-ROD S END	連桿小端軸承	1	

# E11

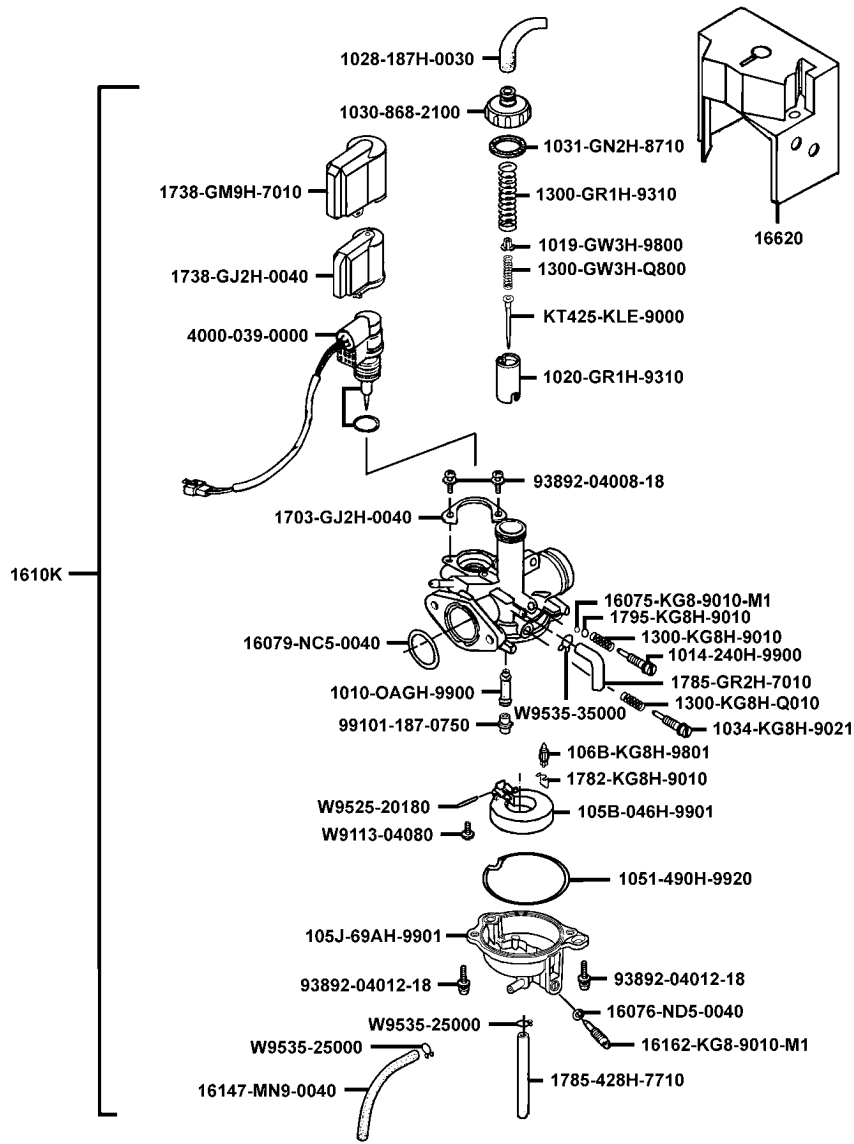
# Carburetor



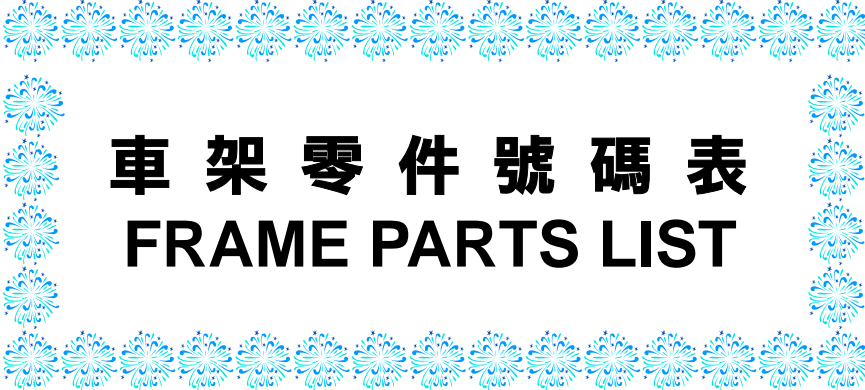
販賣記號 Sales mark	項目 Ref no	零件號碼 Part no	版數 Ver	英 文 名 稱 Description	中 文 名 稱 Chinese	需要用量 Regd no	參考價 Ref Price
		1010-OAGH-9900	0	NEEDLE JET	油針座	1	
		1014-240H-9900	0	SCREW ADJUST	調整螺絲	1	
		1019-GW3H-9800	0	VALVE PLATE	安全閥固定器	1	
		1020-GR1H-9310	0	THROTTLE VALVE	節流活塞閥	1	
		1028-187H-0030	0	CABLE SEALING CAP	護蓋油封	1	
		1030-868-2100	0	TOP COMP	頂蓋	1	
		1031-GN2H-8710	0	TOP GASKET	墊圈	1	
		1034-KG8H-9021	0	SCREW STOP	調整螺絲	1	
		1051-490H-9920	0	FLOAT CHAMBER GASKET	浮筒室墊圈	1	
		105B-046H-9901	0	FLOAT COMP	浮筒組	1	
		105J-69AH-9901	0	FLOAT CHAMER BODY COMP	浮筒室組	1	
		106B-KG8H-9801	0	FLOAT VALVE COMP	浮筒閥	1	
		1300-GR1H-9310	0	SPG COMPR	彈簧	1	
		1300-GW3H-Q800	0	COMPR SPG	彈簧	1	
		1300-KG8H-9010	0	COMPR SPG	彈簧	1	
		1300-KG8H-Q010	0	COMPR SPG	彈簧	1	
		16075-KG8-9010-M1	0	O RING	O環	1	
		16076-ND5-0040	0	O RING	O環	1	
		16079-NC5-0040	0	O-RING	O環	1	
		1610K-KCX-EZ0	0	CARBURETOR ASSY	化油器	1	

# E11

# Carburetor



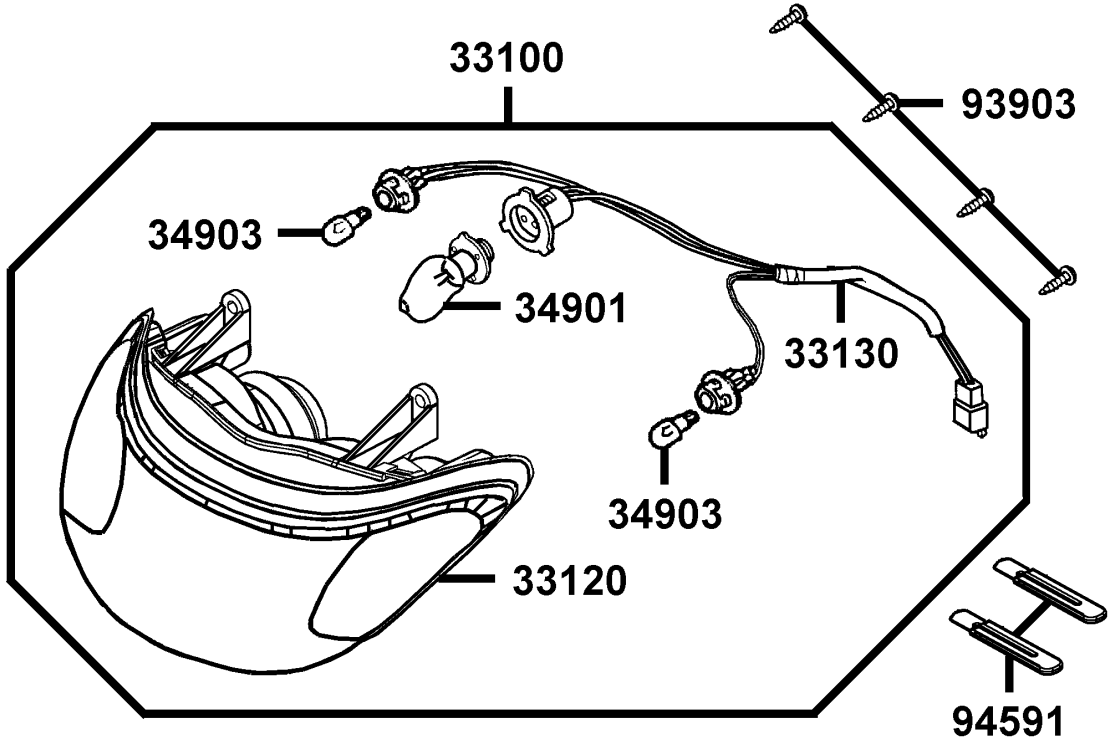
販賣記號	項目	零件號碼	版數	英文名稱	中文名稱	需要用量	參考價
Sales mark	Ref no	Part no	Ver	Description	Chinese	Regd no	Ref Price
		16147-MN9-0040	0	PIPE RUBBER	溢流管	1	
		16162-KG8-9010-M1	0	DRAIN SCREW PAN	溢流孔螺絲	1	
		16620-KEB7-E000	1	CAP CARBURETOR	化油器護蓋	1	
		1703-GJ2H-0040	0	SET PLATE	固定板	1	
		1738-GJ2H-0040	0	HOLDER CAP	自動起動閥蓋	1	
		1738-GM9H-7010	0	OUTER CAP	保護蓋	1	
		1782-KG8H-9010	0	CLIP	浮筒閥固定器	1	
		1785-428H-7710	0	PIPE RUBBER	空氣管	1	
		1785-GR2H-7010	0	PIPE RUBBER	空氣管	1	
		1795-KG8H-9010	0	WASHER PLAIN	平華司	1	
		4000-039-0000	0	AUTO BYSTARTER SET	自動旁通器	1	
		93892-04008-18	0	SCREW, WASHER	螺絲	2	
		93892-04012-18	0	SCREW WASHER	螺帽	2	
		99101-187-0750	0	MAIN JET #75	主噴油嘴 #75	1	
		KT425-KLE-9000	0	JET NEEDLE COMP	油針	1	
		W9113-04080	0	SCREW PLAT	螺絲	1	
		W9525-20180	0	ARM PIN	浮筒閥臂銷	1	
		W9535-25000	0	CLIP TUBE	管夾	2	
		W9535-35000	0	CLIP TUBE	管夾	1	



**車架零件號碼表**  
**FRAME PARTS LIST**

**F 1**

**Head Light**

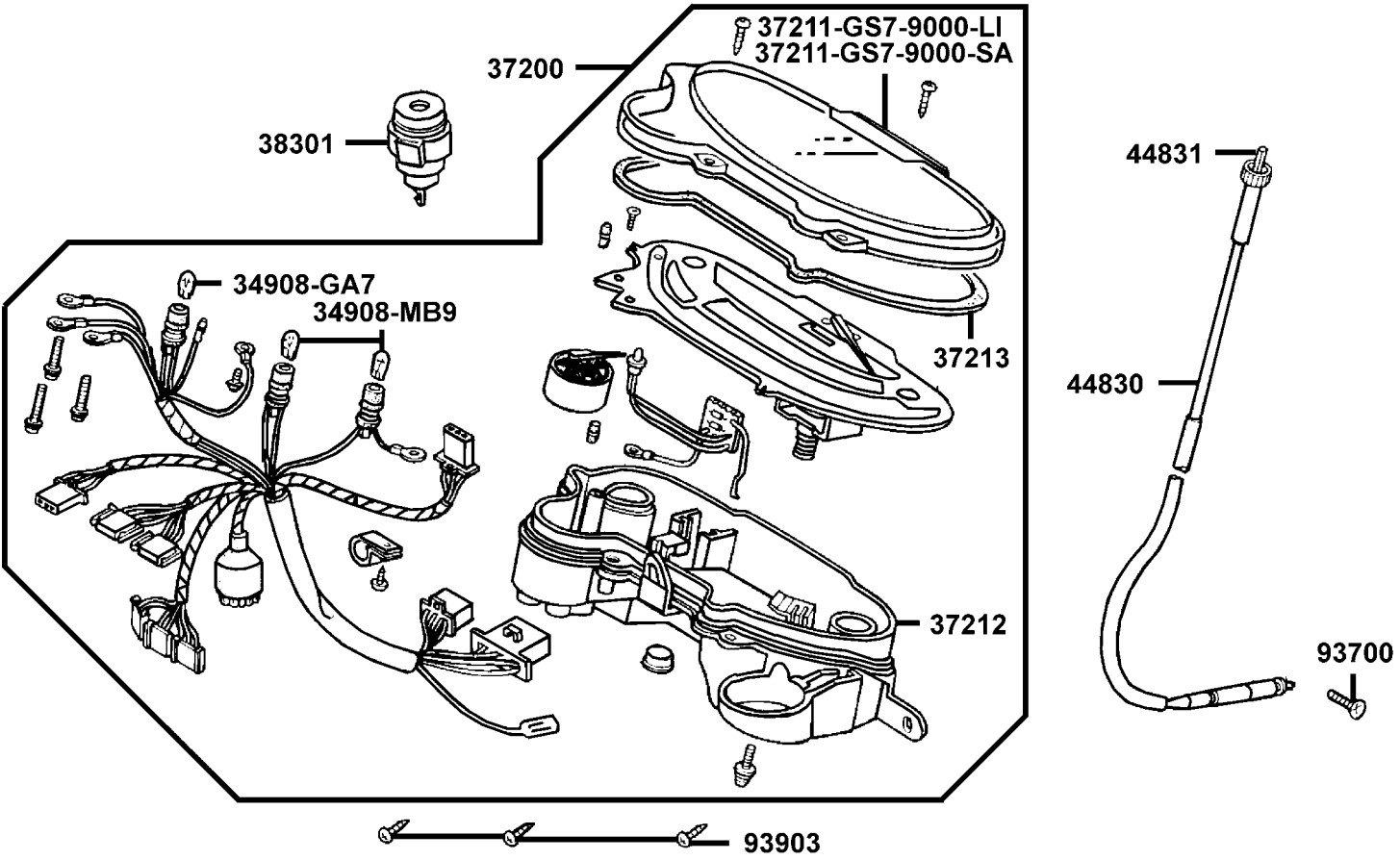


**F 1**

販賣記號	項目	零件號碼	版數	英文名稱	中文名稱	需要用量	參考價
Sales mark	Ref no	Part no	Ver	Description	Chinese	Regd no	Ref Price
		33100-KDK-E000	2	LIGHT ASSY HEAD & POSITION	前燈總成	1	
		33120-KDK-E000	0	UNIT HEAD LIGHT	前燈殼組	1	
		33130-KDK-E000	1	SOCKET COMP	前燈配線	1	
		34901-KAB-9000	0	BULB HEAD LIGHT	前燈泡	1	
		34903-KCP-9000	0	BULB POSITION	燈泡	2	
		93903-34320	0	SCREW TAPP 4*12	螺釘 4*12	4	
		94591-25000	0	CLIP BIND	環夾	2	

**F 2**

**Speedometer**



販賣記號 Sales mark	項目 Ref no	零件號碼 Part no	版數 Ver	英文名稱 Description	中文名稱 Chinese	需要用量 Regd no	參考價 Ref Price
		34908-GA7-7010-M1	1	BULB WEDGE BASE	燈泡	1	
		34908-MB9-8710-M1	0	BULB WEDGE BASE	燈泡	2	
		37200-KCX-E200-FR	2	METER ASSY SPEED	儀錶組	1	
		37211-GS7-9000-LI	0	LENS	儀錶蓋	1	
		37211-GS7-9000-SA	0	LENS	儀錶蓋	1	
		37212-GS7-9000	0	CASE ASSY	儀錶箱	1	
		37213-GS7-9000	0	PACKING	儀錶蓋墊片	1	
		38301-GS7-0050	3	RELAY COMP AP WINKER	方向燈繼電器	1	
		44830-KCX-9000	0	CABLE COMP SPDMT	速度錶導線	1	
		44831-KCX-9000	0	CABLE INNER	速度錶內導線	1	
		93700-05018-0H	0	SCREW OVAL 5*18	螺絲 5*18	1	
		93903-25320	0	SCREW TAPPING 5*16	螺釘 5*16	3	



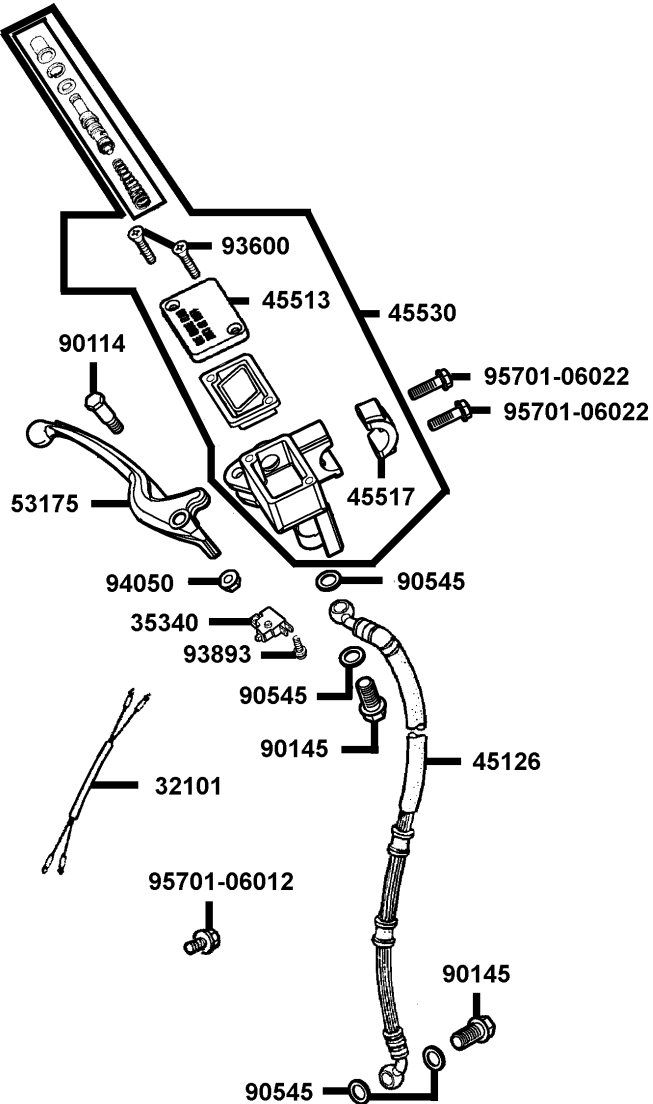
販賣記號 Sales mark	項目 Ref no	零件號碼 Part no	版數 Ver	英文名稱 Description	中文名稱 Chinese	需要用量 Regd no	參考價 Ref Price
		17910-KBS-2000	6	CABLE COMP THROT	節流導線	1	
		35150-GY6-9000	4	SW UNIT LIGHTING	前燈開關	1	
		35160-GY6-9000	2	SW UNIT STARTER	起動開關	1	
		35170-KBN-9100	1	SW UNIT DIMMER	遠近燈開關	1	
		35180-GY6-9000	2	SW UNIT HORN	喇叭開關	1	
		35190-GY6-9000	4	SW UNIT HAZARD	警示開關	1	
		35200-GY6-9100	0	SW UNIT WINKER	方向燈開關	1	
		35340-KBA-9000	0	SW ASSY FR STOP	煞車燈前置開關	1	
		4345A-KCX-9010	4	CABLE ASSY RR BRK	後煞車導線	1	
		43472-161-0010	0	SPG RR BRAKE ARM	後煞車臂彈簧	1	
		45517-GY6-9000	5	HOLDER HANDLE BRKT	手柄固定座夾板	1	
		53100-KCX-E000-IT	1	HANDLE COMP STEERING	轉向手柄	1	
		53105-KBN-9100	0	END STRG HNDL	手柄平衡端子	2	
**		53140-KBN-960	0	GRIP COMP THROT	節流管套組	1	
**		53166-KBN-910	0	GRIP L HANDLE	手柄左橡皮套	1	
		53167-GN2-0210	0	HOUSING UNDER THROT	節流管下固定座	1	
		53168-GN2-0210	0	HOUSING UP THROT	節流管上固定座	1	
		53172-KCA-9000	1	BRKT HANDLE	左拉桿托架	1	
**		53178-KCX-E00	0	LEVER L STRG HANDLE	手柄左拉桿	1	
		5317A-KCX-E000-HL	0	BRKT ASSY HANDLE	手煞車組	1	



販賣記號	項目	零件號碼	版數	英文名稱	中文名稱	需要用量	參考價
Sales mark	Ref no	Part no	Ver	Description	Chinese	Regd no	Ref Price
**		53205-KCX-E00	0	COVER FR HANDLE	手柄前蓋	1	
**		53206-KCA-900	1	COVER RR HANDLE	手柄後蓋	1	
		88110-KCX-E00	2	MIRROR ASSY R BACK	右後視鏡	1	
		88120-KCX-E00	2	MIRROR ASSY L BACK	左後視鏡	1	
		90115-GE0-0010	0	SCREW HNDL LEVER PIVOT	左拉軸螺絲	1	
		90301-KAC-9000	0	NUT STRG STEM	主幹螺帽	1	
		90302-KBN-9000	0	BOLT PAN 5*10	螺絲 5*10	1	
		93500-05022-0G	0	SCREW PAN 5*22	螺絲 5*22	1	
		93891-05025-07	0	SCREW WASH 5*25	螺絲 5*25	1	
		93903-34320	0	SCREW TAPPING 4*12	螺釘 4*12	2	
		93903-34380	0	SCREW TAPPING 4*12	螺釘 4*12	2	
		94001-05080-0S	0	NUT HEX 5MM	螺帽 5MM	1	
		95015-32001	0	JOINT B BRAKE ARM	接頭	1	
		95015-42000	0	NUT B ADJUST	螺帽	1	
		95701-06025-07	0	BOLT FLANGE 6*25	螺絲 6*25	2	

**F 4**

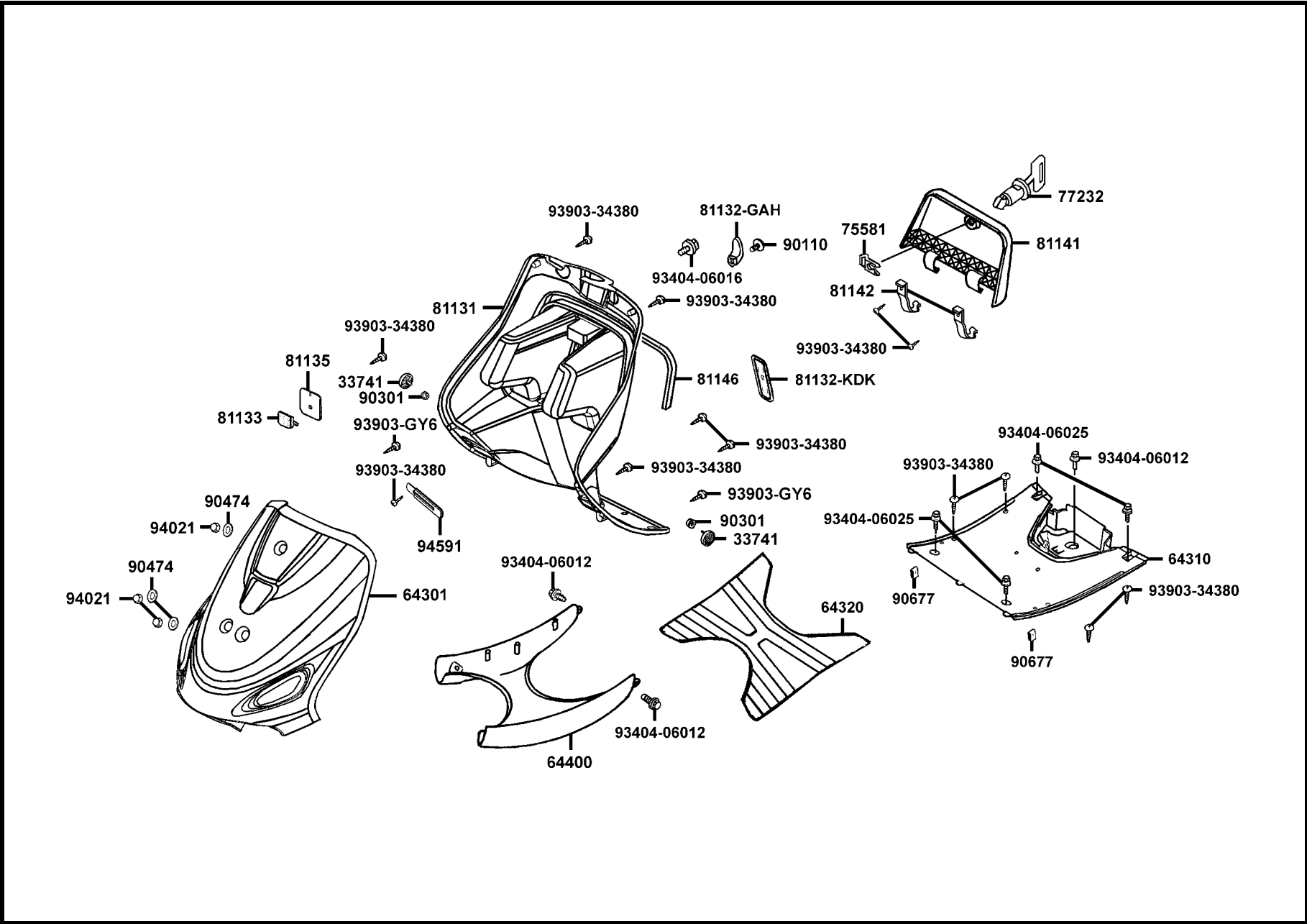
**Master Cylinder**



販賣記號	項目	零件號碼	版數	英文名稱	中文名稱	需要用量	參考價
Sales mark	Ref no	Part no	Ver	Description	Chinese	Regd no	Ref Price
		32101-GY6-9000	1	SUB CODR R	煞車燈右開關配線	1	
		35340-KBN-9000	0	SW ASSY FR STOP	煞車燈前置開關組	1	
		45126-KCX-E000-HL	0	HOSE ASSY FR BRK	前煞車油管	1	
		45513-GW0-9120-M1	0	CAP MASTER CYLINDER	煞車主油缸蓋	1	
		45517-KAF-9100	0	HOLDER H/C	主油缸固定座	1	
		45530-KCX-3060-US	0	CYLN SET FR (MASTER)	前煞車主油缸組	1	
**		53175-KBX-E00	3	LEVER R STRG HANDLE	手柄右拉桿	1	
		90114-166-0070	1	BOLT HANDLE LEVER	右拉桿固定螺栓	1	
		90145-MS9-6120-M1	0	OIL BOLT 10*22	油管螺絲 10*22	2	
		90545-300-0010	2	WASHER OIL BOLT	華司	4	
		93600-04012-1G	0	SCREW FLAT 4*12	螺絲 4*12	2	
		93893-04012-18	0	SCREW WASH 4*12	螺絲 4*12	1	
		94050-06080	0	NUT FLANGE 6MM	特殊螺帽 6MM	1	
		95701-06012-08	0	BOLT FLANGE 6*12	螺絲 6*22	1	
		95701-06022-07	0	BOLT FLANGE 6*22	螺絲 6*22	2	

**F 5**

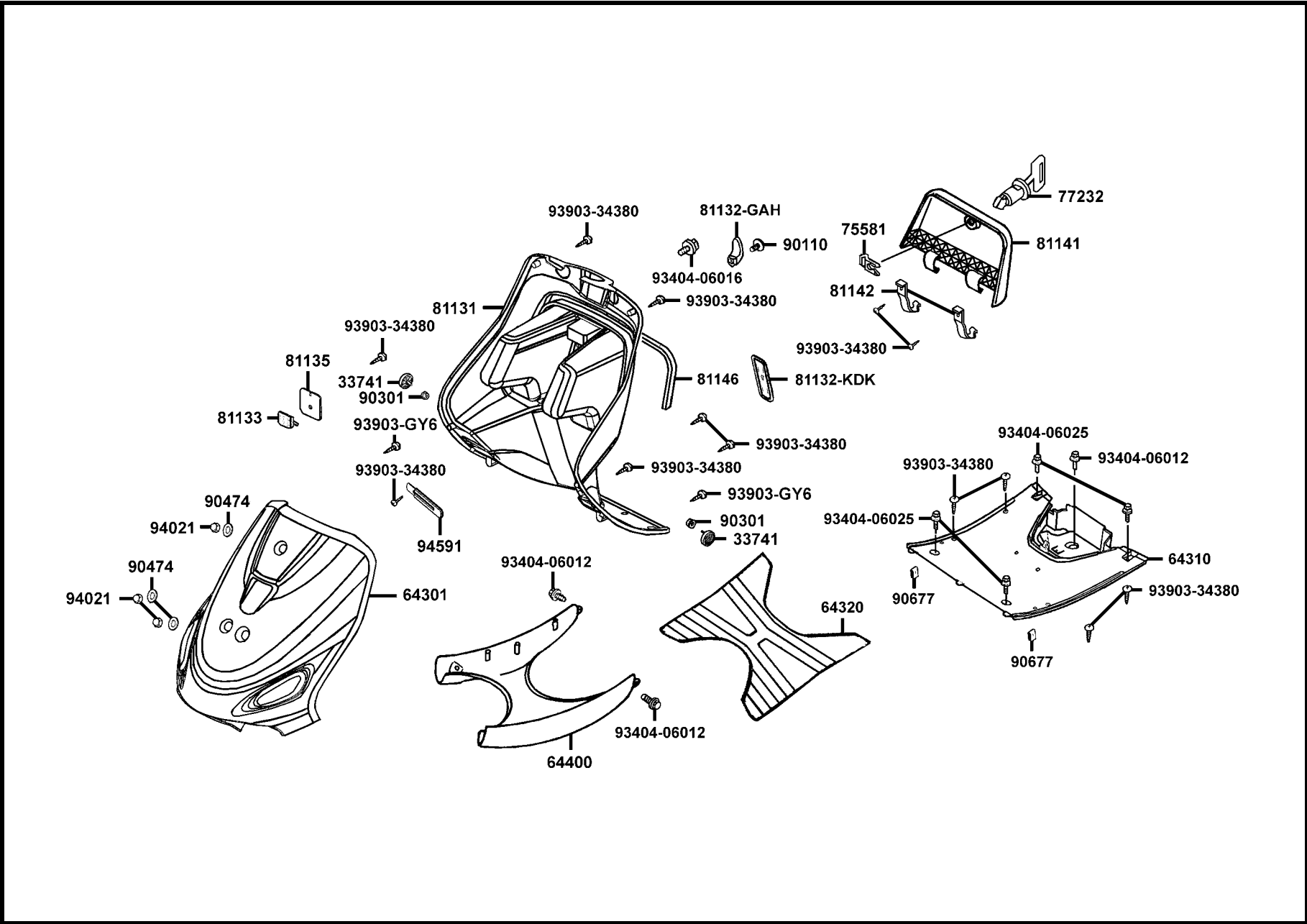
**Font Cover ● Step Floor ● Inner Box**



販賣記號	項目	零件號碼	版數	英文名稱	中文名稱	需要用量	參考價
Sales mark	Ref no	Part no	Ver	Description	Chinese	Regd no	Ref Price
		33741-GY6-C300	1	REFLEX REFLECTOR	反光鏡片	2	
**		64301-KXCX-305	0	COVER SET FR	前護蓋	1	
**		64310-KCA-900	2	FLOOR PANEL	腳踏板	1	
**		64320-KCA-900	1	MAT FLOOR	腳踏板橡皮墊	1	
**		64400-KCA-900	2	COWL UNDER	下罩	1	
		77232-GW0-3150-M2	0	LOCK SET FUEL LID	加油鎖蓋	1	
		75581-673-0010	0	SET SPG LOCK KEY	鑰匙鎖固定彈簧	1	
**		81131-KCA-C00	1	LEG SHIELD	行李箱	1	
**		81132-GAH-0010	2	HOOK LUGGAGE	安全帽掛鉤	1	
**		81132-KDK-900	0	LID LEG SHIELD	內箱小蓋	1	
		81133-KBN-9010	0	STOPPER LUGGAGE	掛鉤墊	1	
		81135-KGBG-900	2	STAY LUGGAGE HOOK	掛鉤座	1	
**		81141-KCA-900	1	LID INNER BOX	內箱蓋	1	
		81142-KCA-9000	0	STAY INNER BOX LID	導線鉤支柱	2	
		81146-GS7-0010	0	SEAL INNER BOX	防水橡皮	1	
		90110-GW0-0010	0	SCREW SPECIAL 6*14	螺絲 6*14	1	
		90301-634-6700	0	NUT FLANGE 6MM	螺帽 6MM	2	
		90474-704-0000	0	WASHER 6*17*23	華司	3	
		90677-GR1-0030	1	NUT CLIP 5MM	彈簧螺帽 5MM	2	
		93404-06012-08	0	BOLT WASHER 6*12	螺絲 6*12	3	

**F 5**

**Font Cover ● Step Floor ● Inner Box**

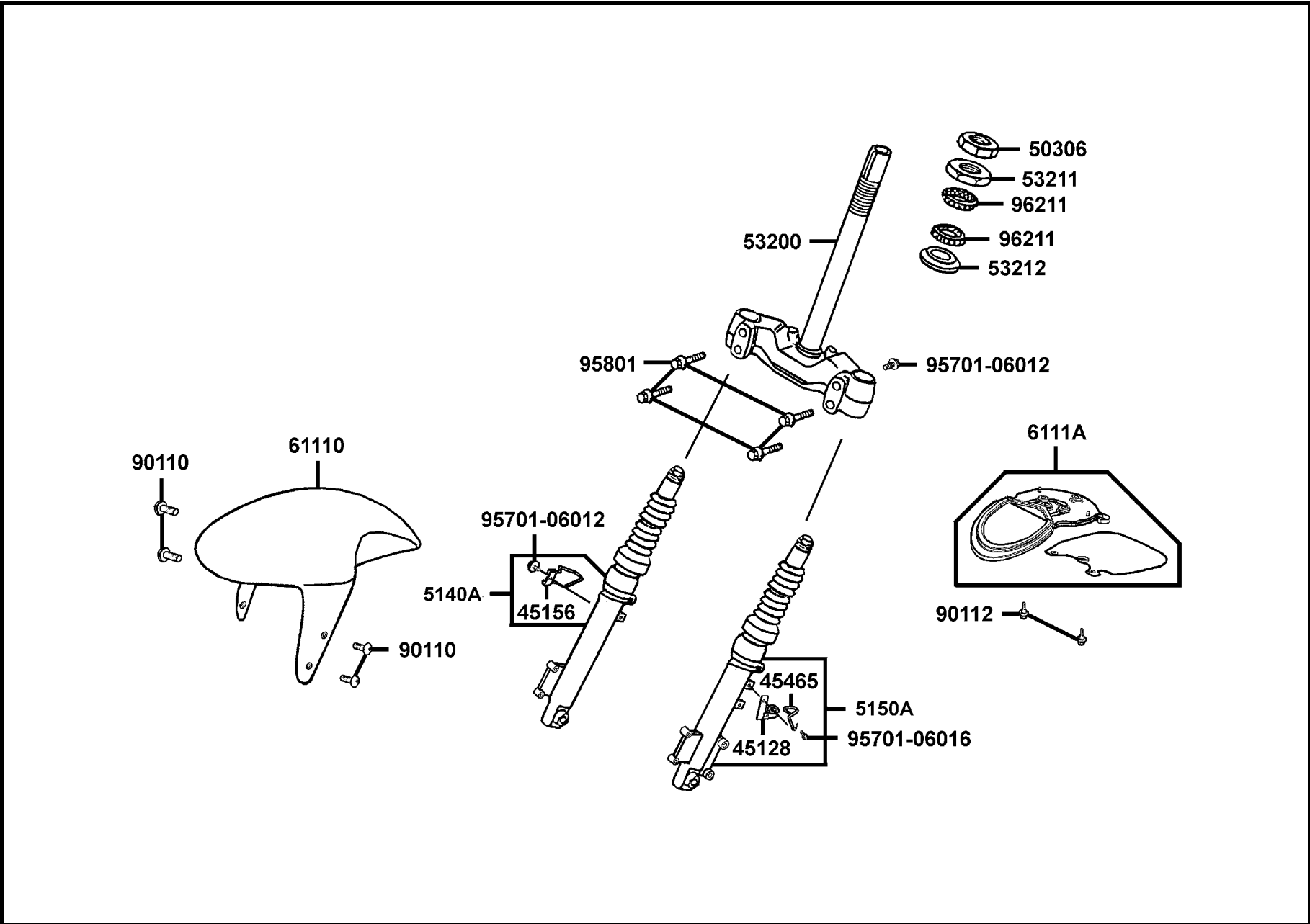


**F 5**

販賣記號	項目	零件號碼	版數	英文名稱	中文名稱	需要用量	參考價
Sales mark	Ref no	Part no	Ver	Description	Chinese	Regd no	Ref Price
		93404-06016-08	0	BOLT WASHER 6*16	螺絲 6*16	1	
		93404-06025-07	0	BOLT WASHER 6*25	螺絲 6*25	4	
		93903-34380	0	SCREW TAPPING 4*12	螺釘 4*12	13	
		93903-GY6-9000	0	SCREW TAPPING 4*14	螺絲 4*14	2	
		94021-06020-0S	0	NUT CAP HEX 6MM	螺帽 6MM	3	
		94591-27000	0	CLIP 2*70	線夾 2*70	1	

**F 6**

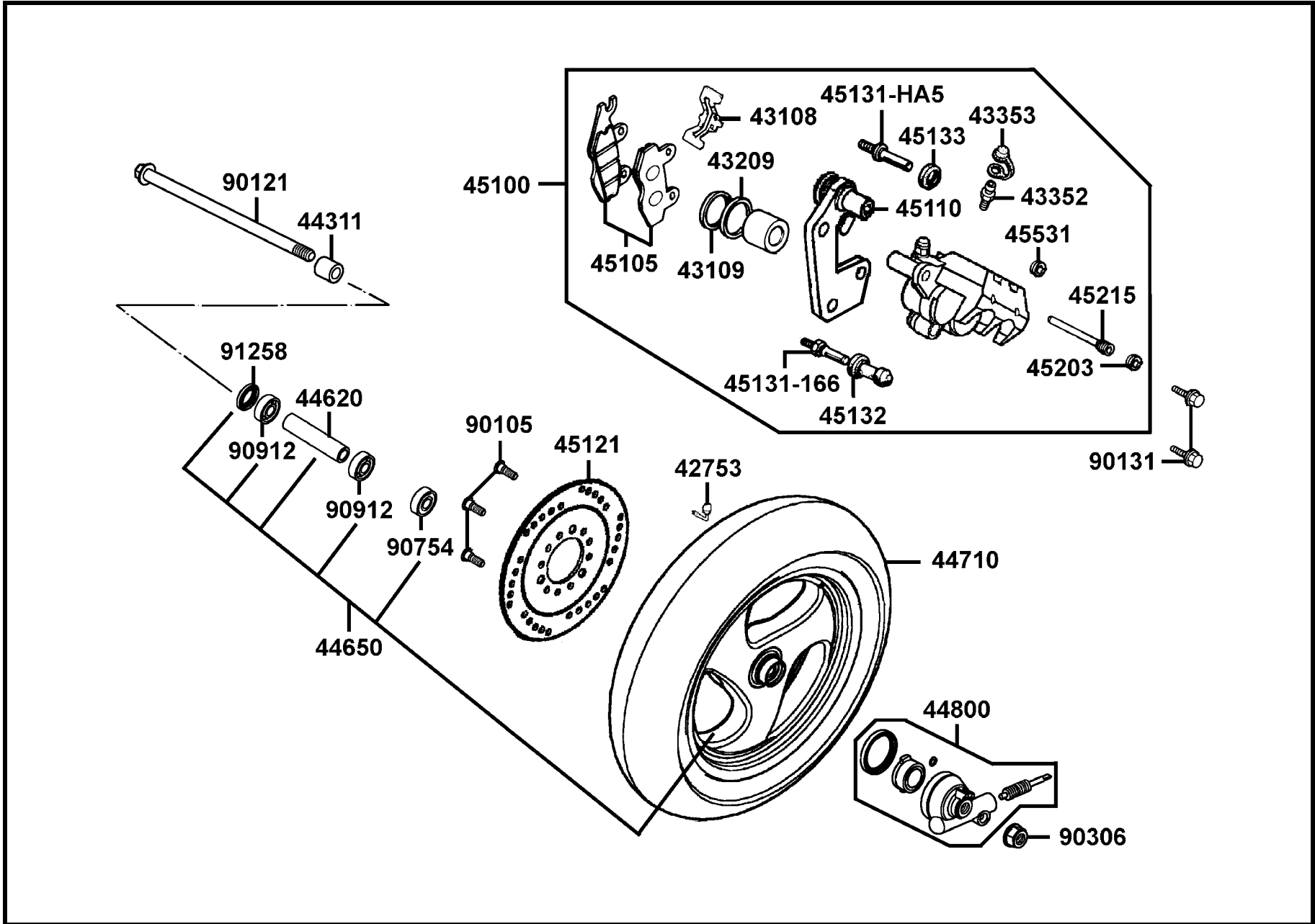
**Front Cushion**



販賣記號	項目	零件號碼	版數	英文名稱	中文名稱	需要用量	參考價
Sales mark	Ref no	Part no	Ver	Description	Chinese	Regd no	Ref Price
		45128-KEB7-900	0	CLAMPER FR BRAKE HOSE	前煞車油管夾	1	
		45156-KLD-9010	0	CLAMPER FR BRAKE HOSE	前煞車油管夾	1	
		45465-KEB7-E000	0	GUIDE HOSE BRAKE FR	前煞車管導桿	1	
		50306-KAC-9000	1	NUT STRG STEM LOCK	主幹螺帽	1	
**		5140A-KCX-E90	1	FORK SET R FR	右前避震器組	1	
**		5150A-KCX-E90	3	FORK SET L FR	左前避震器組	1	
		53200-LLG7-9000	0	STEM COMP STRG	轉向主桿	1	
		53211-GY6-9400	0	RACE STRG TOP CONE	上錐體座圈	1	
		53212-GC8-0040	1	RACE STRG BOTTOM CONE	下錐體座圈	1	
**		61110-KEB7-E00	0	FENDER FR INNER	前土除	1	
		6111A-LLG7-9000	0	FENDER ASSY FR INNER	前內土除	1	
		90110-KEB7-9000	0	SCREW SPECIAL 6*14	螺絲 6*14	4	
		90112-GC3-0000	0	BOLT SPECIAL 5MM	螺絲 5MM	2	
		95701-06012-08	0	BOLT FLANGE 6*12	螺絲 6*12	2	
		95701-06016-08	0	BOLT FLANGE 6*16	螺絲 6*12	1	
		95801-08040-08	0	BOLT FLANGE 8*40	螺絲 8*40	4	
		96211-05000	0	BALL STEEL 5#	鋼珠 5#	55	

**F 7**

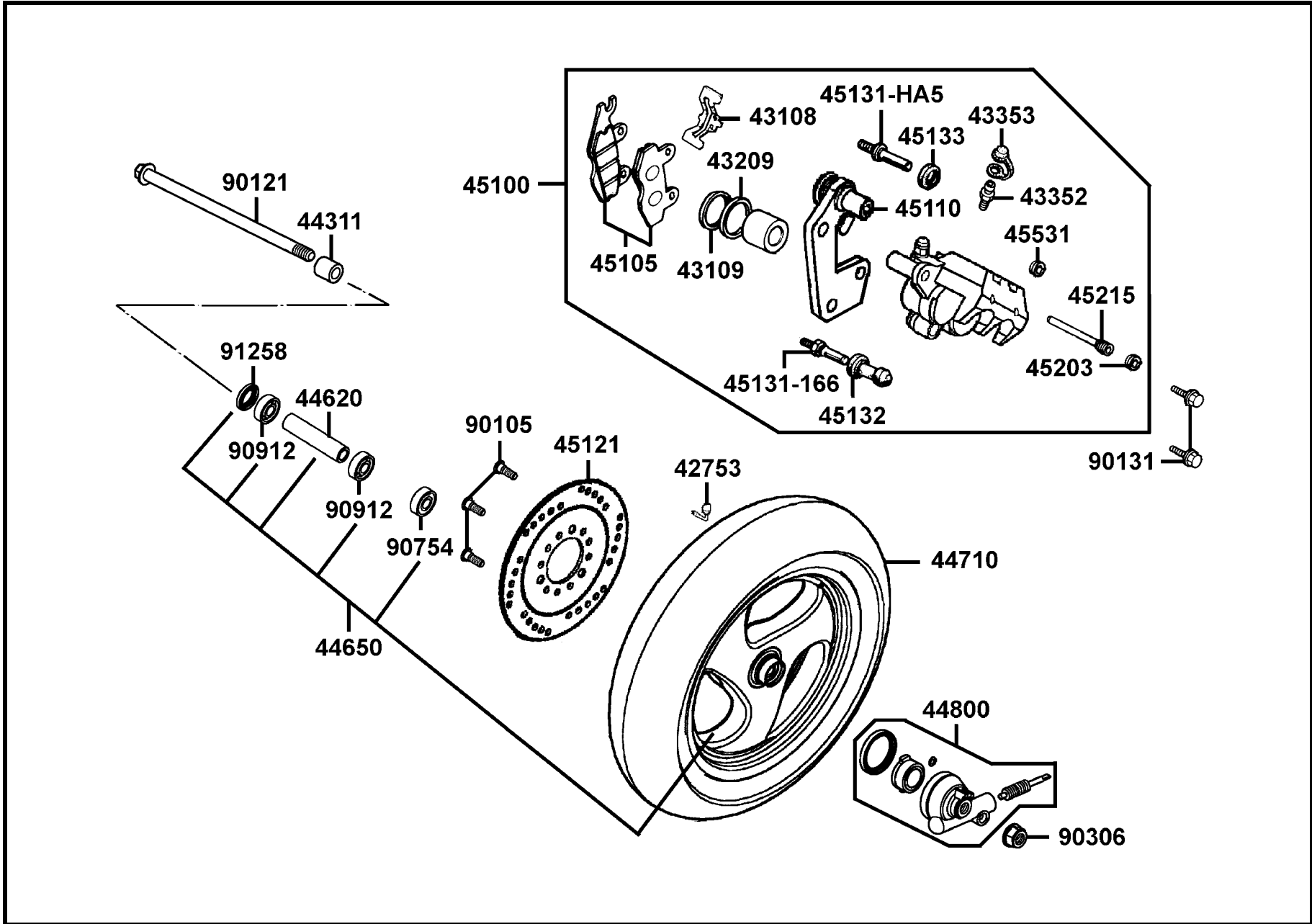
**Front Wheel**



販賣記號 Sales mark	項目 Ref no	零件號碼 Part no	版數 Ver	英文名稱 Description	中文名稱 Chinese	需要用量 Regd no	參考價 Ref Price
		44710-KFA5-90A	2	TIRE ASSY	後輪胎	1	
		42753-004-9000	0	RIM VALVE (PVR 70B)	打氣嘴	1	
		43108-KS6-0730-M1	0	SPRING PAD	煞車摩擦片彈簧	1	
		43109-MA3-0070	0	DUST SEAL	防塵封	1	
		43209-MA3-0070	0	SEAL PISTON	油封	1	
		43352-568-0030	3	SCREW BLEEDER	加油嘴	1	
		43353-461-7710-M1	0	CAP BLEEDER	加油嘴蓋	1	
		44311-GW0-9110	0	COLLAR FR WHEEL SIDE	前輪邊套筒	1	
		44620-KEB7-E000	0	COLLAR FR DISK	前輪套筒	1	
**		44650-KEB7-315	1	WHELL SET FR	前輪圈組	1	
		44800-KCX-E000	4	GEAR BOX ASSY SPDMT	速度齒輪箱組	1	
**		45100-KCX-E00	3	CALIPER ASSY FR L	前煞車卡鉗	1	
		45105-KCX-3050-M2	0	PAD ASSY	前煞車摩擦板組	1	
		45110-KCX-E000	0	BRACKET COMP FR CALIPER	前煞車卡鉗托架	1	
		45121-KCE-9000	1	DISK FR BRK	前煞車圓盤	1	
		45131-166-0160	0	PIN BOLT	卡鉗螺絲銷	1	
		45131-HA5-6730-M1	0	PIN BOLT A	卡鉗螺絲銷 A	1	
		45132-166-0160	0	BUST BOOT PIN	卡鉗襯套	1	
		45133-MA3-0060	0	BOOT B	卡鉗襯套 B	1	
		45203-MG3-0100	6	PLUG PIN	吊架銷塞蓋	1	

**F 7**

**Front Wheel**

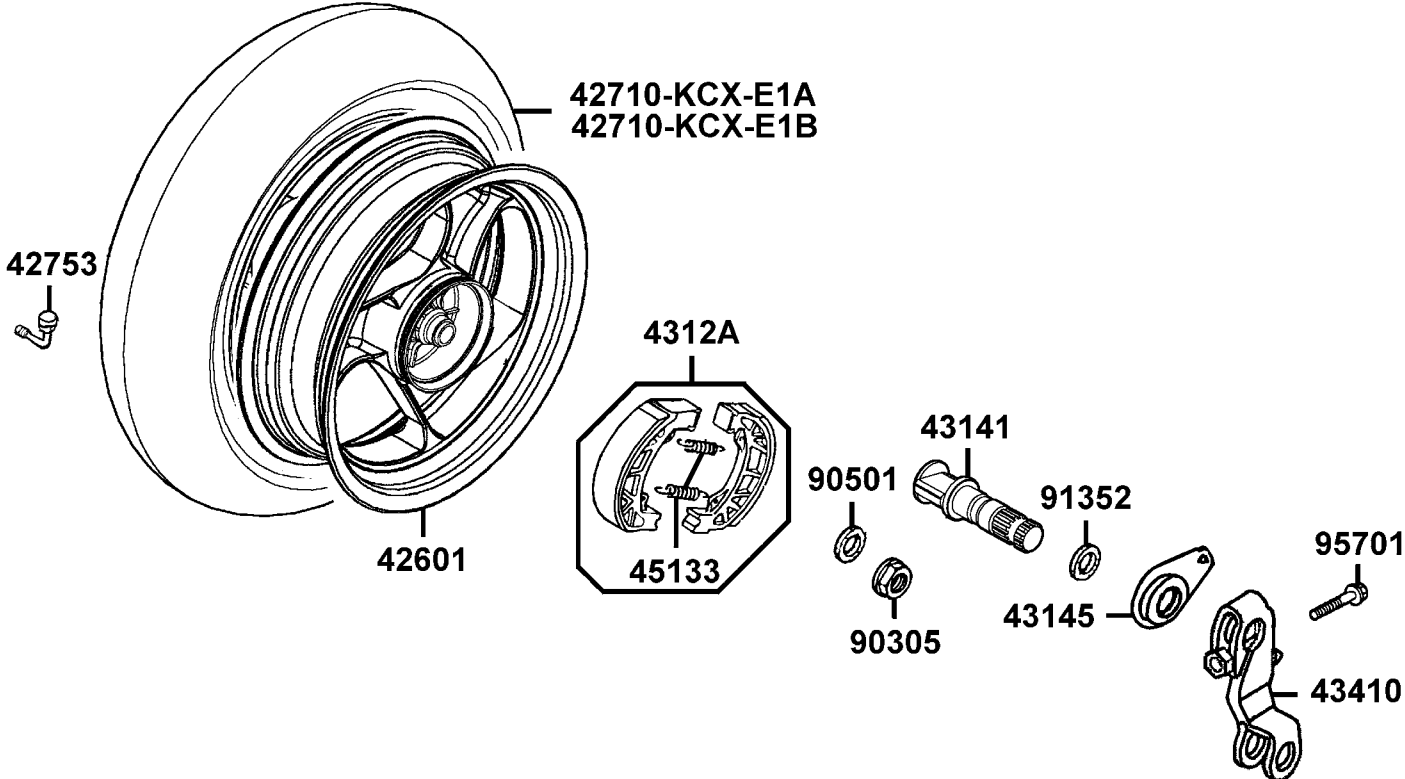


**F 7**

販賣記號	項目	零件號碼	版數	英文名稱	中文名稱	需要用量	參考價
Sales mark	Ref no	Part no	Ver	Description	Chinese	Regd no	Ref Price
		45215-KA3-7320-M1	0	PIN HANGER	卡鉗吊架銷	1	
		45531-GR1-9510	0	PLUG	塞蓋	1	
		90105-KR3-0010	1	BOLT FR DISK 8*24	前煞車圓盤螺絲 8*24	3	
		90121-KE2-981	3	BOLT RR FORK PIVOT	後叉螺絲	1	
		90131-GW0-9110	0	BOLT FLANGE 8*35	特殊螺絲 8*35	2	
		90306-GW0-9020-M1	0	NUT U FLANGE 12MM	螺帽 12MM	1	
		90754-GC8-0000	0	SEAL DUST 20*32*5	油封 20*32*5	1	
		90912-GC8-00B	0	BEARING 6201	軸承 6201	2	
		91258-KM1-0000	0	SEAL SPDMT GEAR BOX	油封	1	

**F 8**

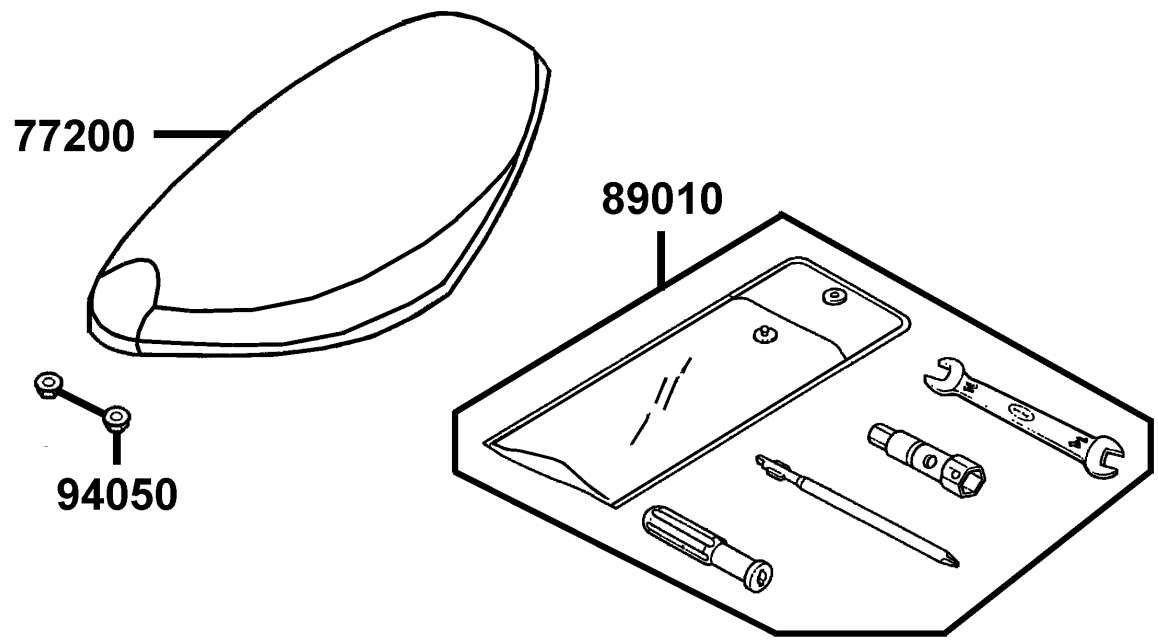
**Rear Wheel**



販賣記號	項目	零件號碼	版數	英文名稱	中文名稱	需要用量	參考價
Sales mark	Ref no	Part no	Ver	Description	Chinese	Regd no	Ref Price
**		42601-KEB7-E10	1	WHEEL COMP RR CAST	後輪圈	1	
		42710-KCX-E1A	2	TIRE ASSY	後輪胎	1	
		42710-KCX-E1B	3	TIRE ASSY	後輪胎	1	
		42753-KCX-9000	1	VALVE RIM (PVR 70B)	打氣嘴	1	
		4312A-KCX-900	8	SHOE COMP BRAKE	後煞車鞋	2	
		43141-GAK-9000	0	CAM RR BRK	後煞車凸輪	1	
		43145-GN2-0010	0	INDICATOR RR BRK	後煞車指示器	1	
		43410-KFA1-9000	0	ARM COMP RR BRK	後煞車臂	1	
		45133-028-0000	1	SPRING BRAKE SHOE	煞車鞋彈簧	2	
		90305-KBN-9030	0	NUT U 16 MM	螺帽 16MM	1	
		90501-KBN-9010	0	WASHER 16MM	華司 16MM	1	
		91352-KG8-8330-M2	0	O RING	O環	1	
		95701-06032-08	0	BOLT FLANGE 6*32	螺絲 6*22	1	

**F 9**

**Seat**

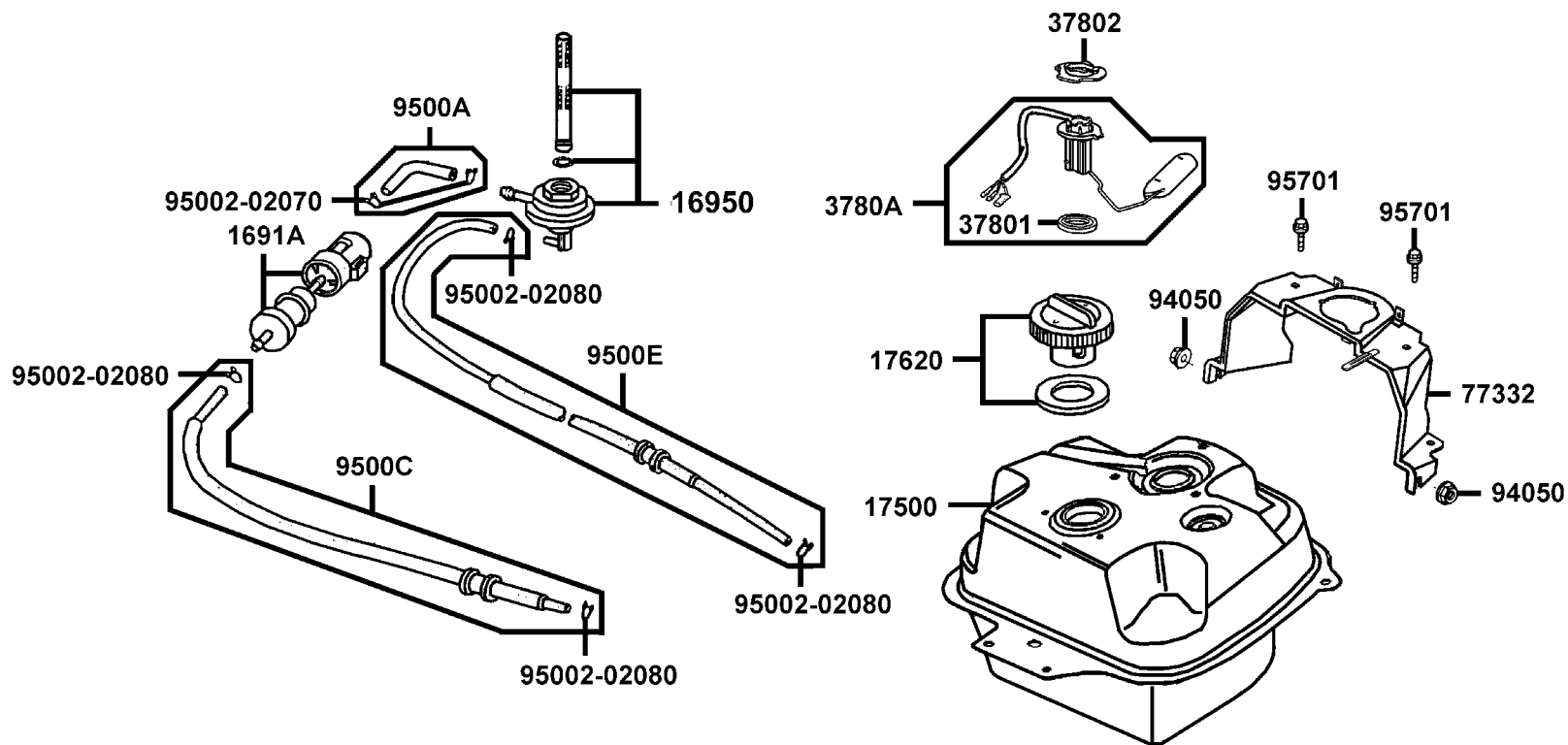


**F 9**

販賣記號	項目	零件號碼	版數	英文名稱	中文名稱	需要用量	參考價
Sales mark	Ref no	Part no	Ver	Description	Chinese	Regd no	Ref Price
**		77200-KCX-E00	0	SEAT ASSY	座墊	1	
		89010-GS7-C000	2	TOOL SET	工具包組	1	
		94050-06080	0	NUT FLANGE 6MM	螺帽 6MM	2	

# F10

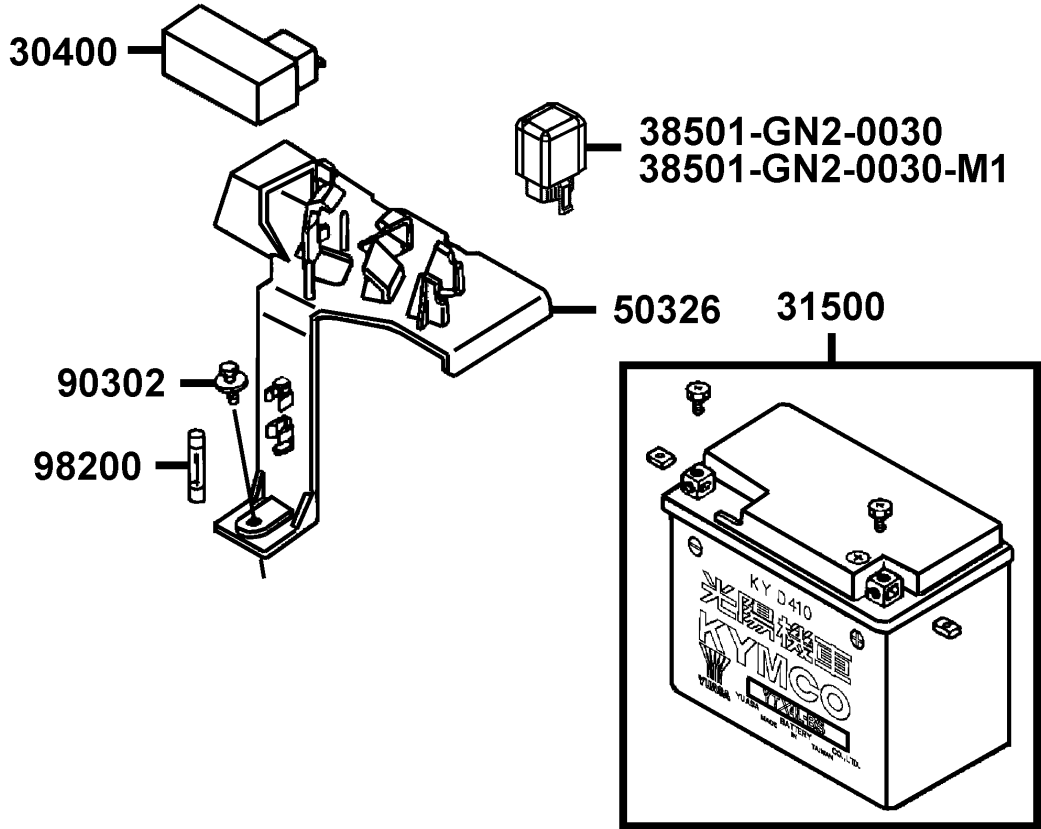
# Fuel Tank



販賣記號	項目	零件號碼	版數	英文名稱	中文名稱	需要用量	參考價
Sales mark	Ref no	Part no	Ver	Description	Chinese	Regd no	Ref Price
		1691A-GY6-9010-M1	0	STRAINER ASSY	濾油器組	1	
		16950-KJ9-7520-M1	1	AUTO COCK ASSY FUEL	自動油杯組	1	
		17500-KCX-E100	0	TANK COMP FUEL	油箱	1	
		17620-GS7-E100	3	CAP COMP FUEL FILLER	油箱蓋	1	
		37801-GA7-7000	1	PACKING BASE	墊圈	1	
		37802-GA7-7000	2	RET FUEL UNIT	浮筒計承件	1	
		3780A-KCX-9000	1	FUEL ASSY UNIT	量指示器組	1	
		77332-KCP-E000	0	STAY RR GRIP	後架支柱	1	
		94050-06080	0	NUT FLANGE 6MM	螺帽 6MM	2	
		95002-02070	0	CLIP B7 TUBE	管夾	2	
		95002-02080	0	CLIP B8 TUBE	管夾	4	
		9500A-35435-40	0	TUBE ASSY FUEL 3.5*435	油管組	1	
		9500C-GS7-0000	0	TUBE ASSY FUEL	油管組	1	
		9500E-GS7-0000	0	TUBE ASSY FUEL	油管組	1	
		95701-06012-08	0	BOLT FLANGE 6*12	螺絲 6*12	2	

**F11**

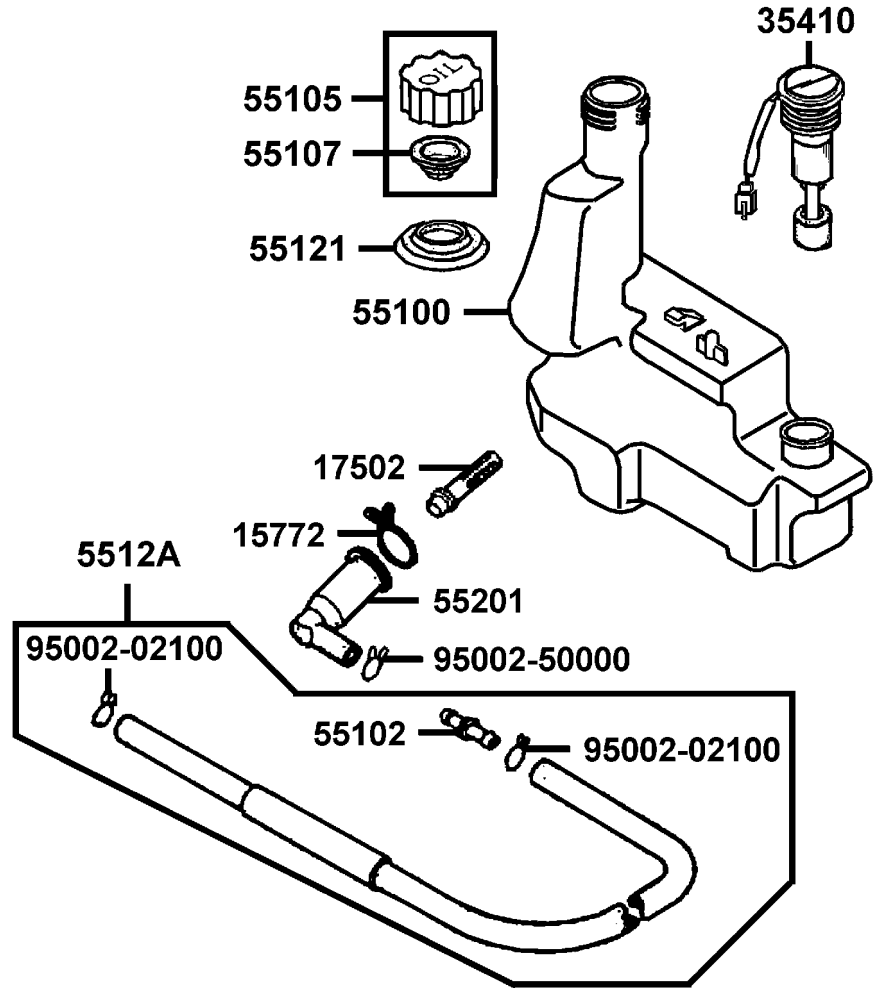
**Battery**



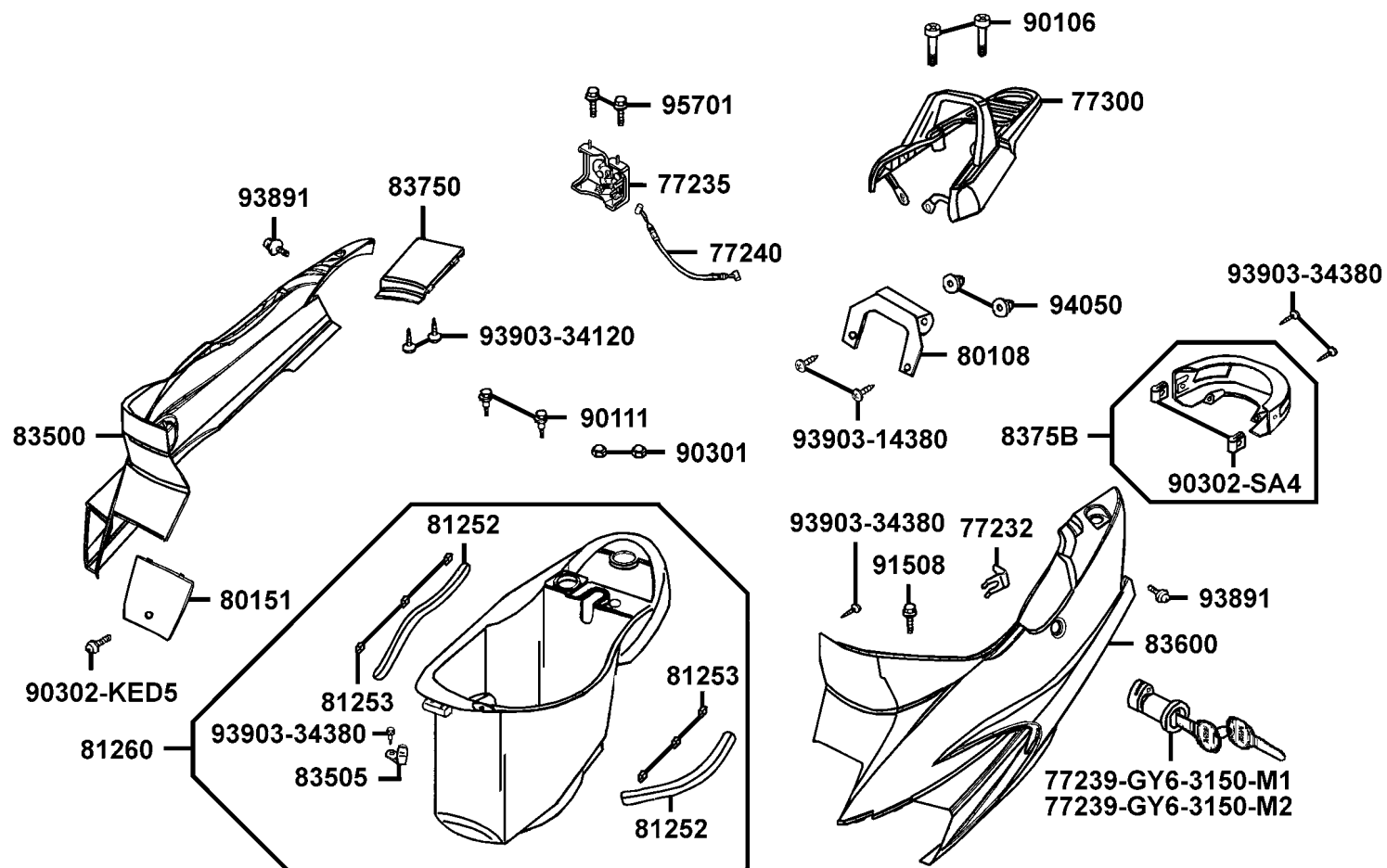
販賣記號	項目	零件號碼	版數	英文名稱	中文名稱	需要用量	參考價
Sales mark	Ref no	Part no	Ver	Description	Chinese	Regd no	Ref Price
		30400-KCX-E01	0	CDI & SPEED CONTROL	限速C.D.I. 組	1	
		31500-KAC-90A	5	BATTERY	電瓶	1	
		38501-GN2-0030	1	RELAY COMP START	啓動繼電器	1	
		38501-GN2-0030-M1	1	RELAY COMP START	啓動繼電器	1	
		50326-GS7-0010	0	HOLDER BATTERY	電瓶蓋	1	
		90302-GY6-9400	0	BOLT WASHER 5*16	螺絲 5*16	1	
		98200-10700	0	FUSE 7A	保險絲	1	

**F12**

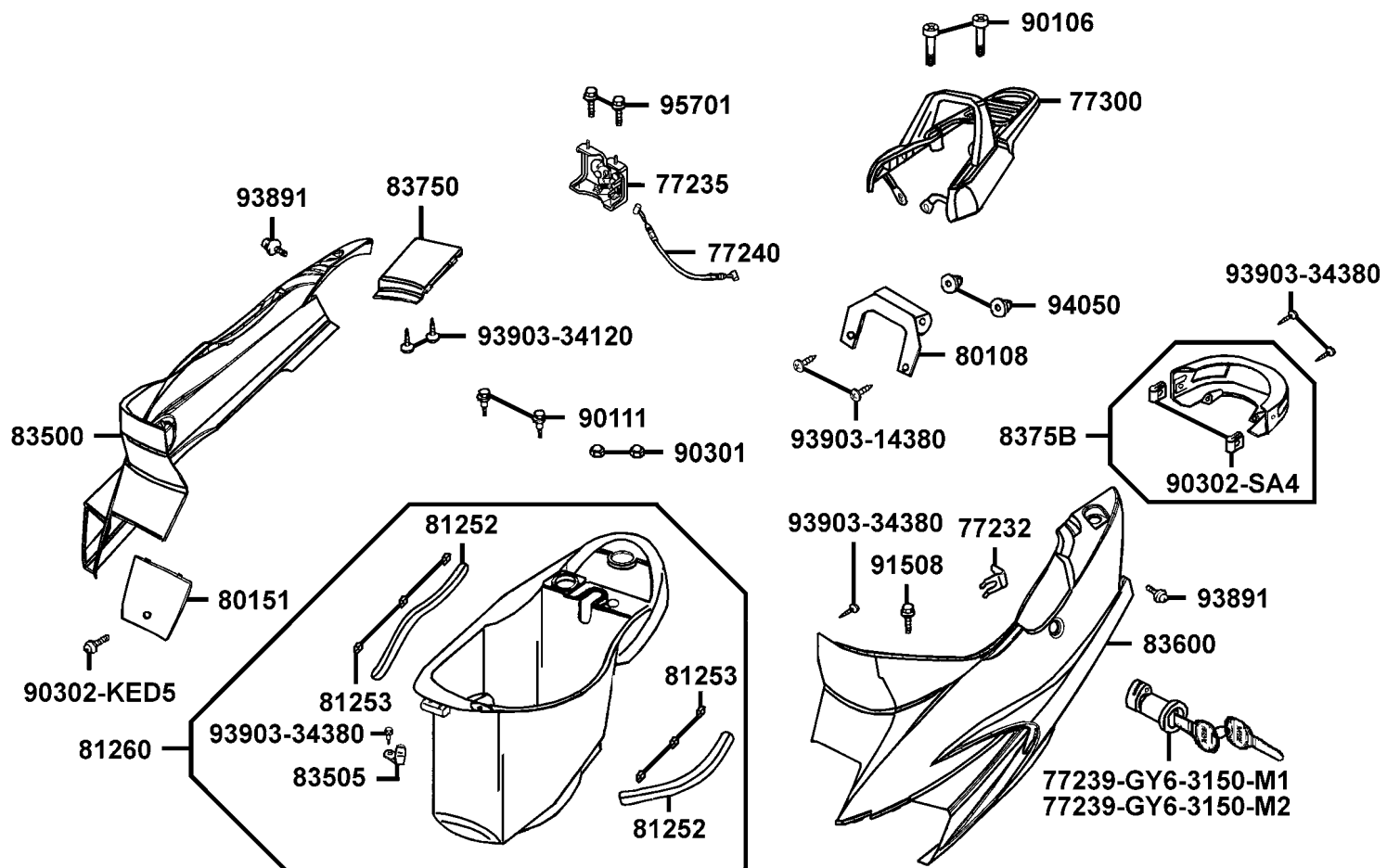
**Oil Tank**



販賣記號	項目	零件號碼	版數	英文名稱	中文名稱	需要用量	參考價
Sales mark	Ref no	Part no	Ver	Description	Chinese	Regd no	Ref Price
		15772-551-0000	1	CLIP BREATHER TUBE	通氣管夾	1	
		17502-187-0000	0	OIL STRAINER	濾油器	1	
		35410-GR1-9000	1	SW ASSY OIL LEVEL	機油量指示器	1	
		55100-KCT-9000	1	TANK OIL	機油箱	1	
		55102-166-0010	0	JOINT OIL TUBE	油管接頭	1	
		55105-GK8-0010	0	CAP ASSY OIL	機油箱蓋	1	
		55107-GK8-0010	0	PACKING OIL CAP	機油箱蓋墊片	1	
		55121-GS7-9010	0	RUBBER OIL GUIDE	油箱托蓋	1	
		5512A-GS7-9000	1	TUBE ASSY OIL	油管組	1	
		55201-187-0010	0	JOINT OIL STRN	濾油管接頭	1	
		95002-02100	0	CLIP B10 TUBE	管夾 B10	2	
		95002-50000	0	CLIP C9 TUBE	管夾 C9	1	

**F13****Body Cover ● Luggage Box ● Carrier**

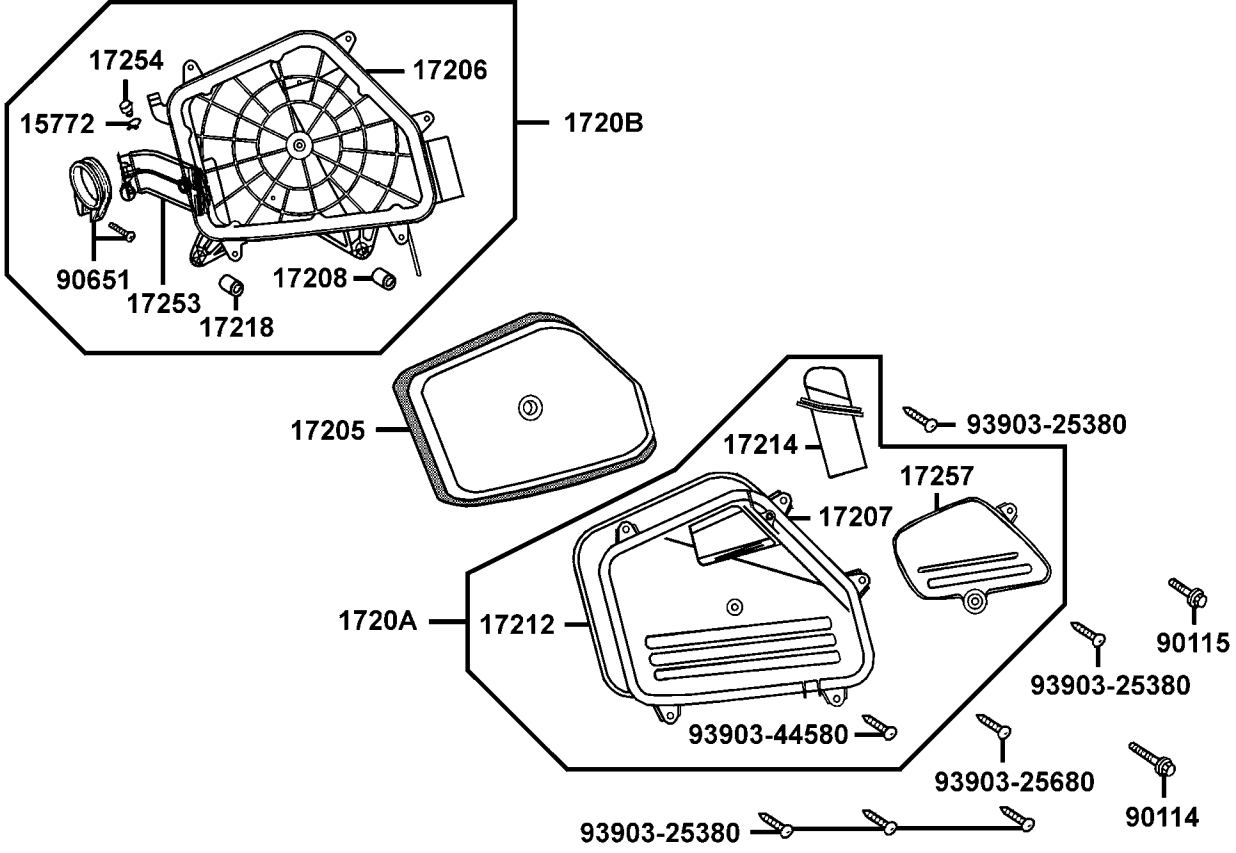
販賣記號	項目	零件號碼	版數	英文名稱	中文名稱	需要用量	參考價
Sales mark	Ref no	Part no	Ver	Description	Chinese	Regd no	Ref Price
		77239-GY6-3150-M1	0	KEY SEAT LOCK SET	座墊固定鎖	1	
		77239-GY6-3150-M2	0	KEY SEAT LOCK SET	座墊固定鎖	1	
		77232-KAC-9010	1	SET SPRING LOCK KEY	座墊鎖彈簧	1	
		77235-GS7-9010	0	SEAT CATCH COMP	座墊檔器	1	
		77240-GS7-0010	1	CABLE SEAT LOCK	座墊鎖導線	1	
**		77300-KCX-900	1	CARRIER ASSY LUGGAGE	後架	1	
		80108-KAC-9000	0	STAY RR CENTER MOLD	後中心蓋支架	1	
**		80151-KAC-900	2	COVER BATTERY	電瓶蓋	1	
		81252-GS7-0000	0	SEAL LUGGAGE BOX	置物箱組防水橡皮	2	
		81253-GS7-0010	0	CLIP SEAL RUBBER	橡皮夾	6	
**		81260-KCX-E00	7	BOX COMP LUGGAGE	置物箱組	1	
**		83500-KXCX-305	0	COVER SET R BODY	車體右邊蓋組	1	
		83505-KAC-9000	0	STAY BODY COVER (2ND)	邊蓋支架	1	
**		83600-KXCX-305	0	COVER SET L BODY	車體左邊蓋組	1	
**		83750-KCX-900	0	COVER RR CENTER	後中心蓋	1	
**		8375B-KAC-901	0	MOLD ASSY RR CENTER	後中心蓋護條	1	
		90106-KAF-9000	2	BOLT SPECIAL	後握桿螺絲	2	
		90111-147-0000	0	BOLT FLANGE 6*17	螺絲 6*17	2	
		90301-634-6700	0	NUT FLANGE 6MM	螺帽 6MM	2	
		90302-KED5-9000	1	SCREW PAN 5*7	螺絲 5*7	1	

**F13****Body Cover ● Luggage Box ● Carrier**

販賣記號	項目	零件號碼	版數	英文名稱	中文名稱	需要用量	參考價
Sales mark	Ref no	Part no	Ver	Description	Chinese	Regd no	Ref Price
		90302-SA4-0040	1	NUT SPG 4MM	夾螺帽 4MM	2	
		91508-KBN-9000	0	SCREW PAN 5*7	螺絲 5*7	1	
		93891-05012-07	0	SCREW WASHER 5*12	螺絲 5*12	2	
		93903-14380	0	SCREW TAPP 4*12	螺釘 4*12	2	
		93903-34120	0	SCREW TAPPING 4*8	螺釘 4*8	2	
		93903-34380	0	SCREW TAPPING 4*12	螺釘 4*12	4	
		94050-06080	0	NUT FLANGE 6MM	螺帽 6MM	2	
		95701-06012-08	0	BOLT FLANGE 6*12	螺絲 6*12	2	

**F14**

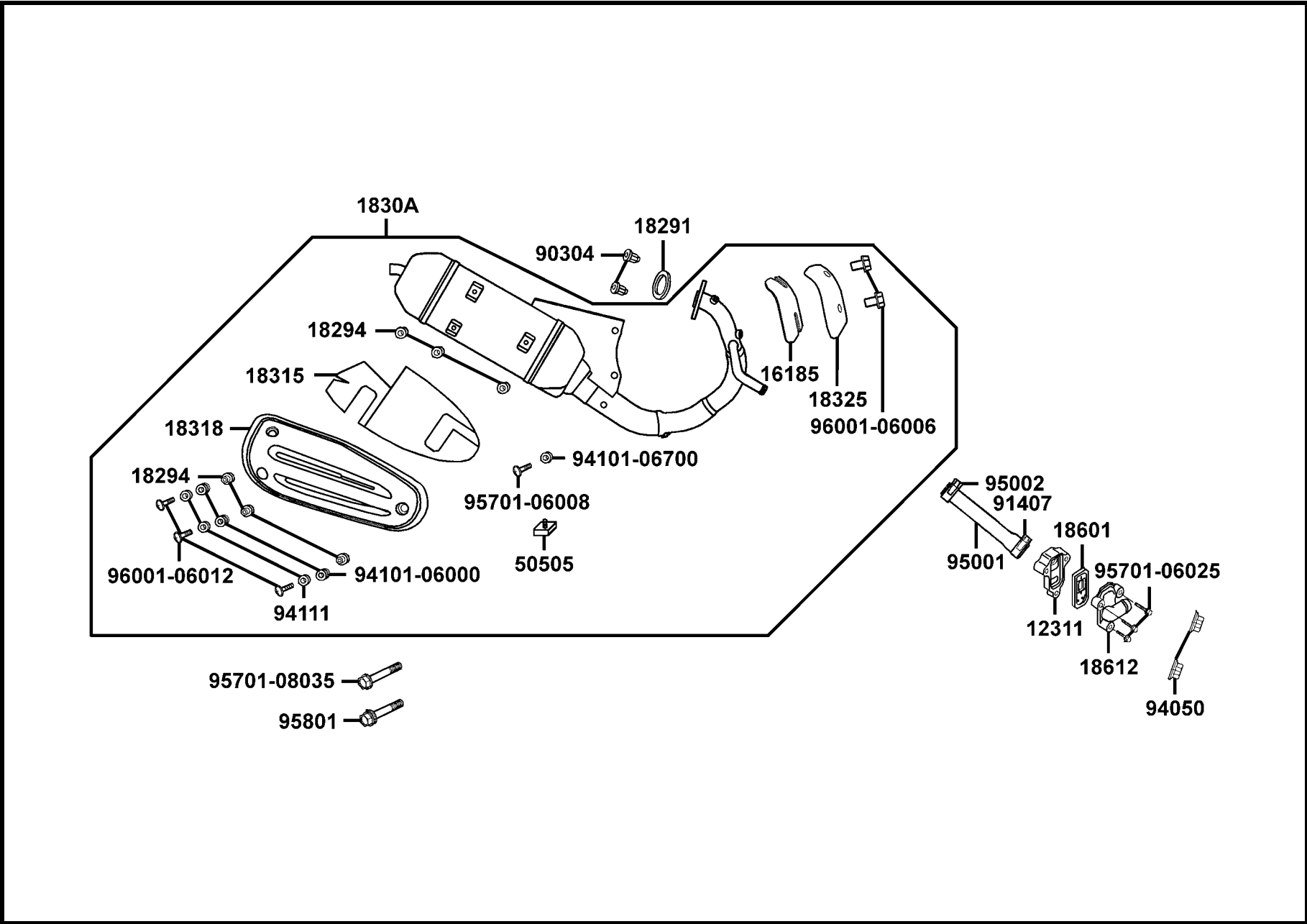
**Air Cleaner**



販賣記號	項目	零件號碼	版數	英文名稱	中文名稱	需要用量	參考價
Sales mark	Ref no	Part no	Ver	Description	Chinese	Regd no	Ref Price
		15772-500-0130	1	CLIP BRTH TUBE	管夾	1	
		17205-GR1-7510	0	ELMT A AIR/C	空氣濾清器海綿	1	
		17206-GR1-9310	2	CASE AIR/C	空氣濾清器箱	1	
		17207-GR1-9300	3	COVER AIR/C CASE	空氣濾清器箱蓋	1	
		17208-KCX-9000	0	COLLAR AIR/C SET	套筒	1	
		1720A-KCX-9000	0	COVER ASSY AIR/C	空氣濾清箱蓋	1	
		1720B-KCX-E000	0	CASE ASSY AIR/C	空氣濾清箱組	1	
		17212-GR1-7510	0	SEAL AIR/C COVER	空氣濾清箱蓋防塵封	1	
		17214-GR1-7110	0	DUCT AIR/C	空氣導管	1	
		17218-KCX-9000	0	COLLAR AIR/C SET	套筒	1	
		17253-KCX-E000	0	TUBE AIR/C CONN	空氣濾清器連接管	1	
		17254-KCA-P000	0	PLUG A/C CONN TUBE	連接管塞	1	
		17257-KCX-9000	0	DUCT AIR/C COVER	空氣導管護蓋	1	
		90114-KCX-9000	0	BOLT FLANGE SH 6*12	螺絲 6*12	1	
		90115-KCX-9000	0	BOLT FLANGE SH 6*32	螺絲 6*32	1	
		90651-GHB-6010	0	BAND 34 AIR/C CONN TUBE	連接管夾	1	
		93903-25380	0	SCREW TAPP 5*16	螺釘 5*16	5	
		93903-25680	0	SCREW TAPP 5*30	螺釘 5*30	1	
		93903-44580	0	SCREW TAPP 4*20	螺釘 4*20	1	

**F15**

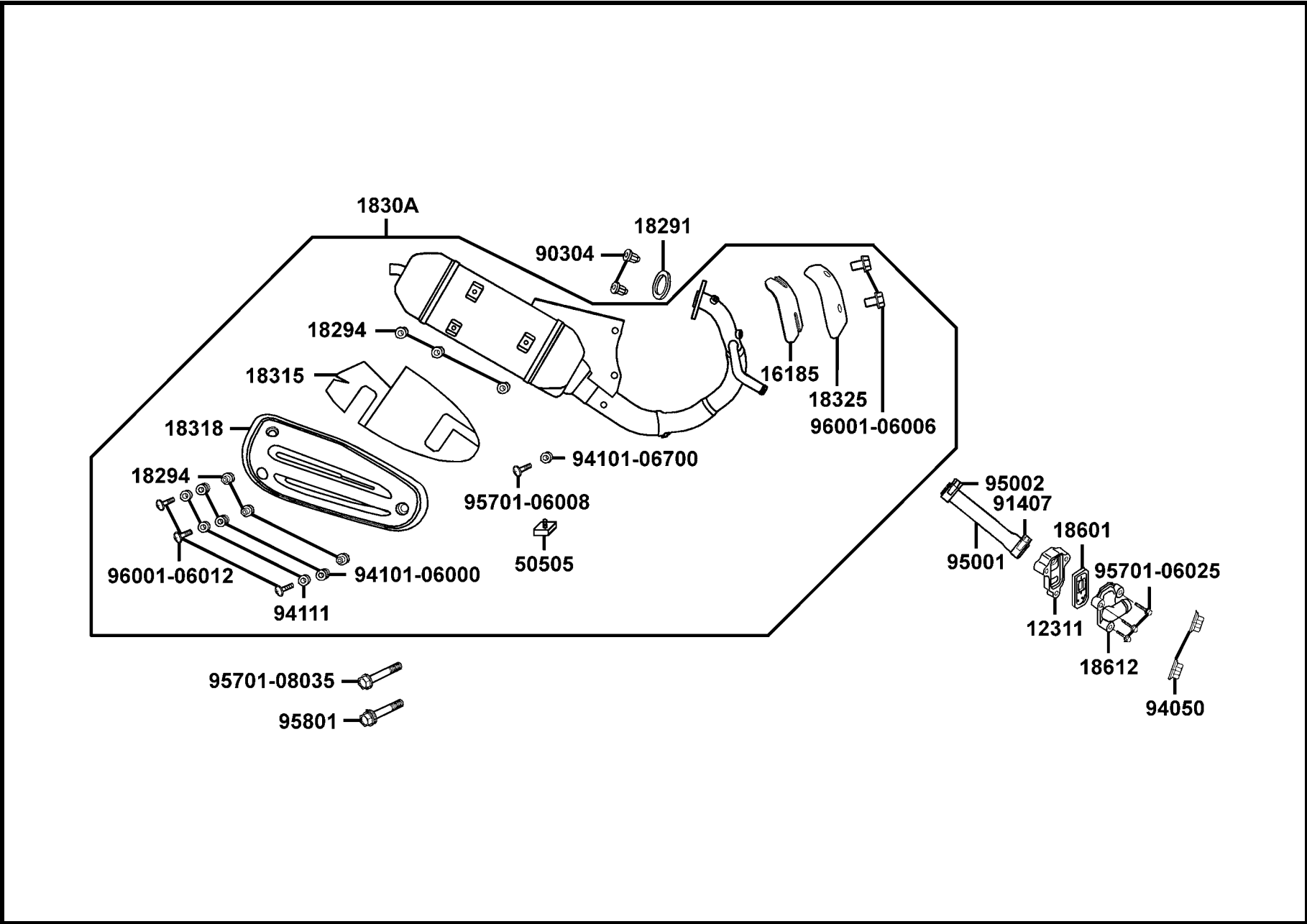
**Exhaust Muffler**



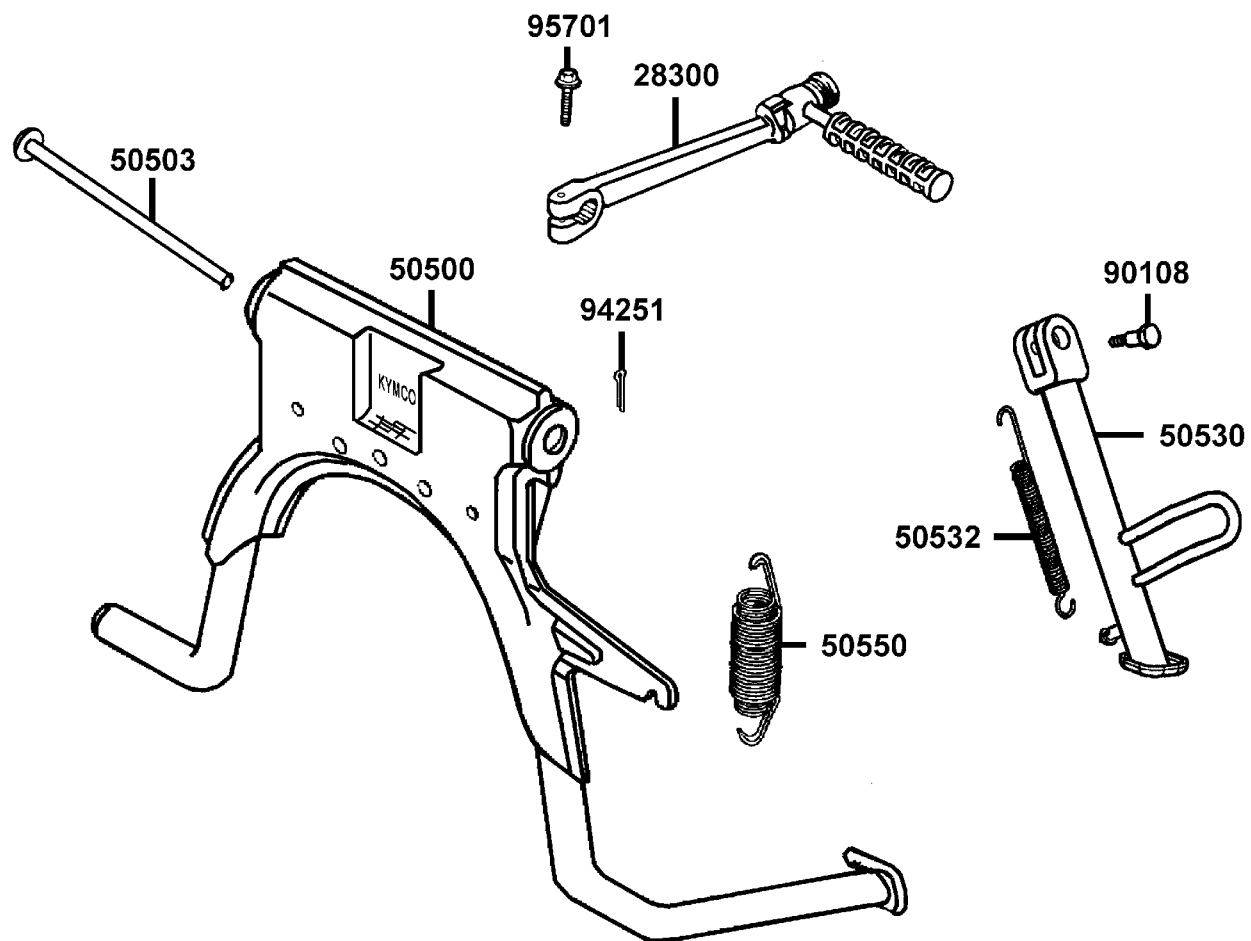
販賣記號	項目	零件號碼	版數	英文名稱	中文名稱	需要用量	參考價
Sales mark	Ref no	Part no	Ver	Description	Chinese	Regd no	Ref Price
		12311-KCT-5000	0	BODY REED VALVE	單向閥	1	
		16185-KCT-5000	0	GLASS WOOL PROTECTOR	排氣管隔熱板	1	
		18291-GC8-0000	1	GASKET EXH PIPE	排氣管墊圈	1	
		18294-KCT-9000	0	PACKING PROTR	墊片	6	
		1830A-KCX-EZ0	5	MUFFLER ASSY EXH	排氣管組	1	
		18315-KCX-9000	0	DAMPER PROTECTOR MUFFLER	橡皮	1	
		18318-KCX-9000	1	PROTECTOR MUFFLER	排氣管護板	1	
		18325-KCT-500	0	PROTECTOR EXH PIPE	排氣管護板	1	
		18601-KFB5-9000	0	VALVE COMP REED	簧片單向閥	1	
		18612-KFB5-9000	0	COVER REED VALVE	簧片單向閥蓋	1	
		50505-KCX-9000	0	STOPPER RUBBER STAND	橡皮	1	
		90304-HB3-7720-M1	0	NUT SPECIAL 6MM	特殊螺帽 6MM	2	
		91407-SA7-0040	0	CLAMP 17 FUEL HOSE	油管夾	1	
		94050-06080	0	NUT FLANGE 6MM	特殊螺帽 6MM	2	
		94101-06000	0	WASHER PLAIN 6MM	平華司 6MM	3	
		94101-06700	0	WASHER PLAIN 6MM	平華司 6MM	1	
		94111-06800	0	WASHER SPG 6MM	彈簧華司 6MM	3	
		95001-KCX-EZ0	0	TUBE REED VALVE	單向閥通氣管	1	
		95002-KKD6-E05	0	CLAMP D18 TUBE	管夾	1	
		95701-06008-07	0	BOLT FLANGE 6*8	螺絲 6*8	1	

**F15**

**Exhaust Muffler**



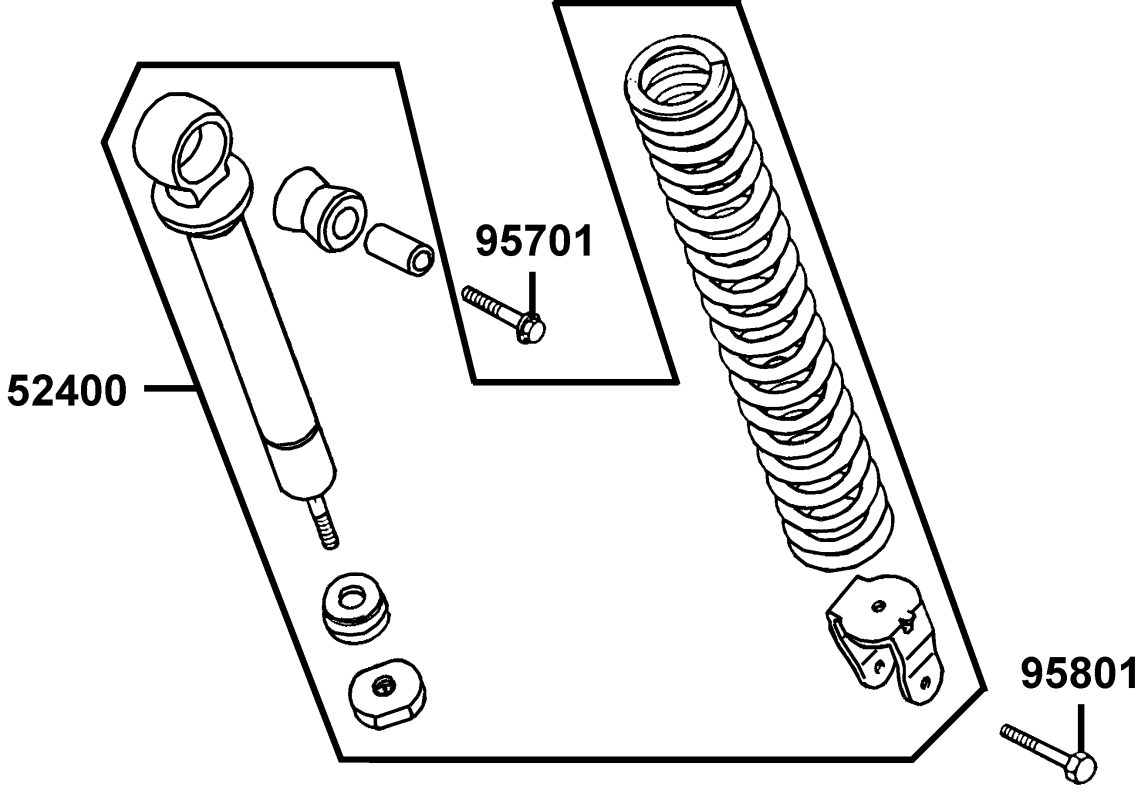
販賣記號 Sales mark	項目 Ref no	零件號碼 Part no	版數 Ver	英文名稱 Description	中文名稱 Chinese	需要用量 Regd no	參考價 Ref Price
		95701-06025-08	0	BOLT FLANGE 6*25	螺絲 6*25	3	
		95701-08035-07	0	BOLT FLANGE 8*28	螺絲 8*28	1	
		95801-KFA6-E000	0	BOLT TROX 8*35	防改裝螺絲 8*35	1	
		96001-06006-02	0	BOLT FLANGE 6X6	螺絲 6*6	2	
		96001-06012-02	0	BOLT FLANGE 6X12	螺絲 6*12	3	

**F16****Stand Kick Starter Arm**

販賣記號	項目	零件號碼	版數	英文名稱	中文名稱	需要用量	參考價
Sales mark	Ref no	Part no	Ver	Description	Chinese	Regd no	Ref Price
		28300-GS7-9010	2	ARM ASSY KICK STARTER	起動踏桿組	1	
		50500-KCX-9010	0	STAND COMP MAIN	主腳架	1	
		50503-GR1-0010	0	SHAFT MAIN STAND	主腳架軸	1	
		50530-KCX-9000	1	BAR COMP SIDE STAND	側腳架	1	
		50532-KN7-6700-M1	0	SPG SIDE STAND	側腳架彈簧	1	
		50550-KCX-J000	1	SPG ASSY MAIN STAND	主腳架彈簧	1	
		90108-GY6-9010	0	SCREW SIDE STAND PIVOT	側腳架螺絲	1	
		94251-08400	0	PIN LOCK 8MM	固定銷 8MM	1	
		95701-06022-07	0	BOLT FLANGE 6*22	螺絲 6*22	1	

**F17**

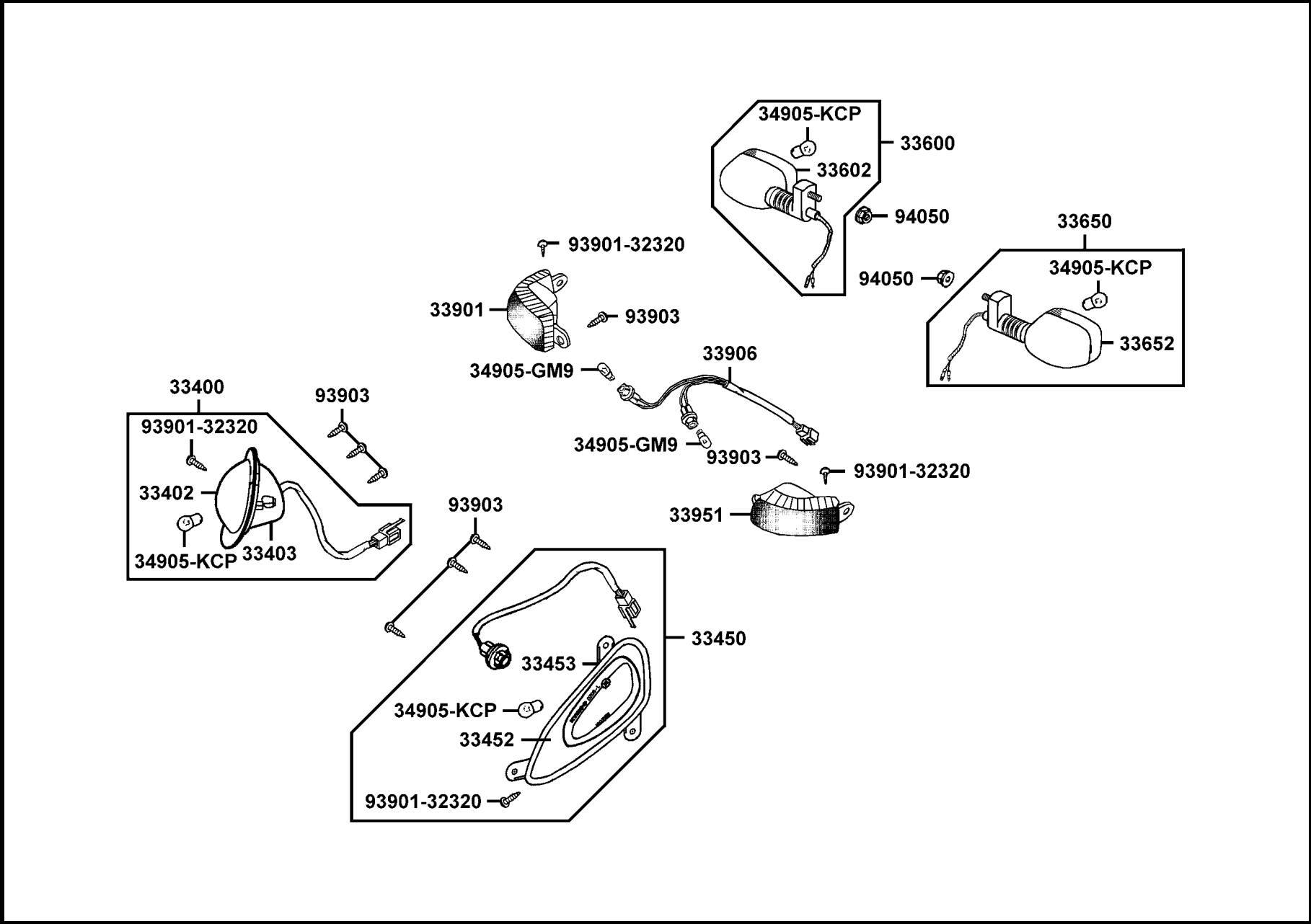
**Rear Cushion**



販賣記號	項目	零件號碼	版數	英文名稱	中文名稱	需要用量	參考價
Sales mark	Ref no	Part no	Ver	Description	Chinese	Regd no	Ref Price
		52400-KCX-E000	3	CUSHION ASSY REAR	後避震器組	1	
		95701-10040-08	0	BOLT FLANGE 10*40	螺絲 10*40	1	
		95801-08035-08	0	BOLT FLANGE 8*35	螺絲 8*35	1	

**F18**

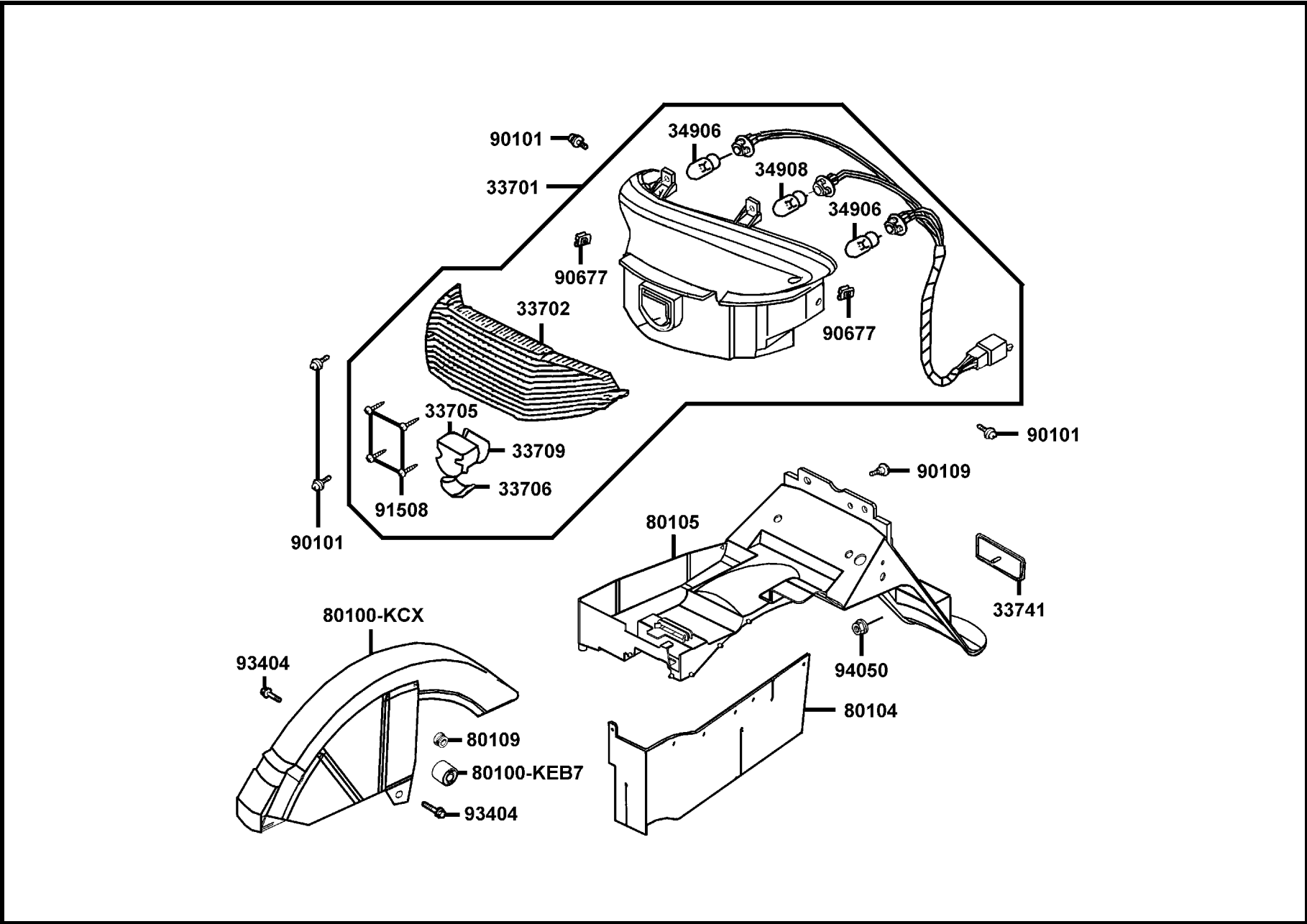
**Front Winker**



販賣記號	項目	零件號碼	版數	英文名稱	中文名稱	需要用量	參考價
Sales mark	Ref no	Part no	Ver	Description	Chinese	Regd no	Ref Price
**		33400-KCA-E10	0	WINKER ASSY R FR	右前方向燈組	1	
		33402-KCA-9000	1	LENS R FR WINKER	右前方向燈殼	1	
		33403-KCA-E000	0	BASE COMP R FR WINKER	右前方向燈座	1	
**		33450-KCA-E10	0	WINKER ASSY L FR	左前方向燈組	1	
		33452-KCA-9000	1	LENS L FR WINKER	左前方向燈殼	1	
		33453-KCA-E000	0	BASE COMP L FR WINKER	右前方向燈座	1	
		33600-KCP-9020	0	RR WINKER ASSY R	右後方向燈組	1	
		33602-KCP-9000	1	LENS WINKER R	右後方向燈殼	1	
		33650-KCP-9020	0	RR WINICER ASSY L	左後方向燈組	1	
		33652-KCP-9000	1	LENS WINKER L	左後方向燈殼	1	
		33901-KCX-9100	0	LIGHT SET R RR POSITION	右後位置燈殼組	1	
		33906-KCX-9000	0	SOCKET COMP RR POSITION	後位置燈配線	1	
		33951-KCX-9100	0	LIGHT SET L RR POSITION	後位置燈殼組	1	
		34905-GM9-0030	0	BULB WINKER	燈泡	2	
		34905-KCP-9000	0	BULB WINKER	方向燈燈泡	4	
		93901-32320	0	SCREW TAPPING 3*12	螺釘 3*12	4	
		93903-34380	0	SCREW TAPP 4*12	螺釘 4*12	8	
		94050-05080	0	NUT FLANGE 5MM	螺帽 5MM	2	

**F19**

**Tail Light**

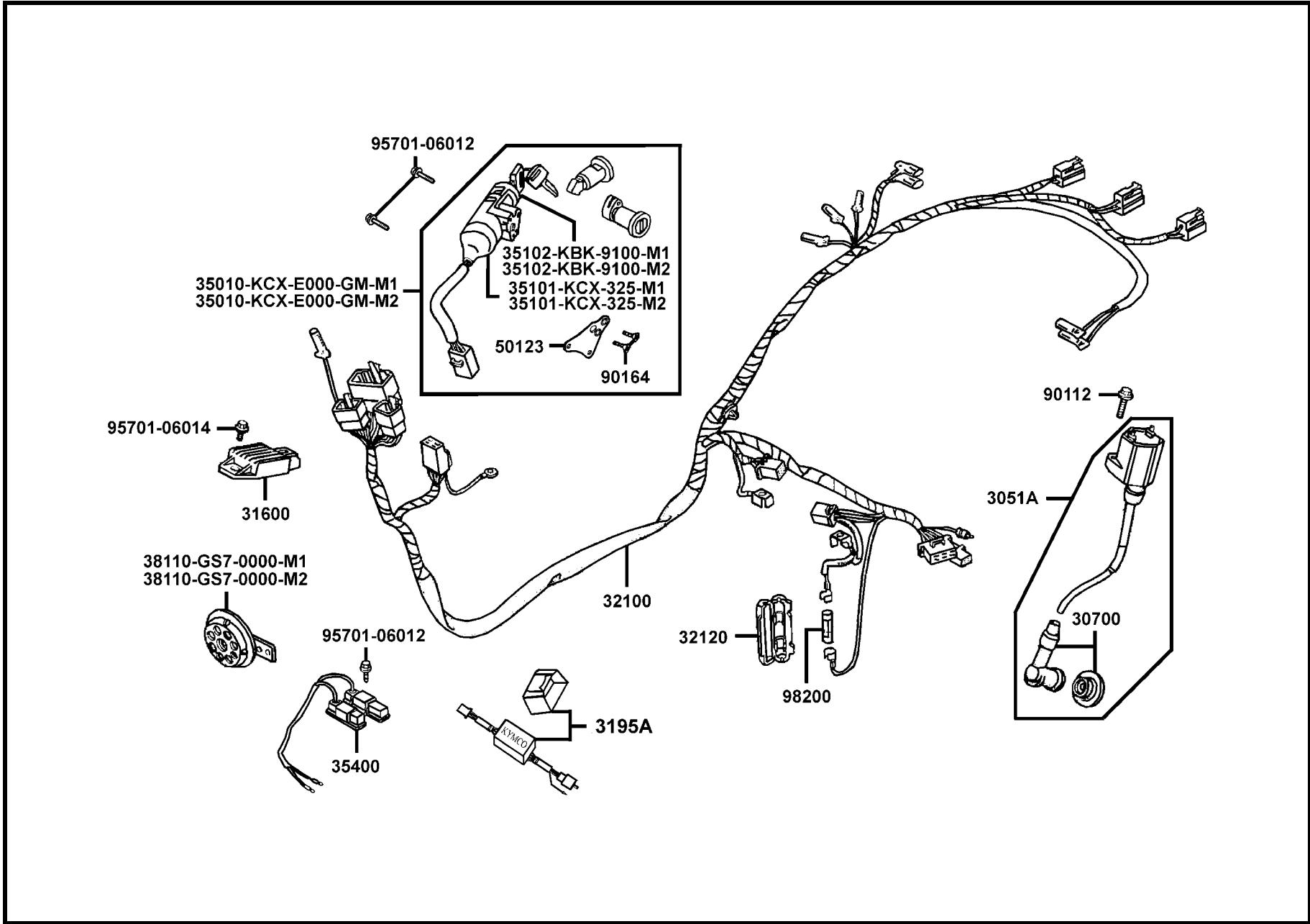


販賣記號	項目	零件號碼	版數	英文名稱	中文名稱	需要用量	參考價
Sales mark	Ref no	Part no	Ver	Description	Chinese	Regd no	Ref Price
		33701-KCP-9000	1	UNIT TAIL LIGHT	後燈組	1	
		33702-KCP-9000	0	LENS COMP TAIL LIGHT	後燈殼	1	
		33705-GN3-6710-M1	0	LENS LICENSE	牌照燈殼	1	
		33706-GN3-6710-M1	0	COVER LICENSE	牌照燈蓋	1	
		33709-KAB-0030	0	PACKING LICENSE	牌照燈墊片	1	
		33741-KBA-9000	0	REFLEX REFLECTOR	反光鏡面	1	
		34906-KCP-9000	0	BULB TAIL LIGHT	後燈燈泡	2	
		34908-GA7-7010-M1	1	BULB WEDGE BASE	牌照燈燈泡	1	
		80100-KCX-E00	2	FENDER RR TIRE	後土除上方土架	1	
		80100-KEB7-9000	0	COLLAR RUBBER	套筒	1	
**		80104-KCX-9000	1	PLATE SPLASH GUARD	防濺板	1	
		80105-KCX-900	5	FENDER REAR	後土除	1	
		80109-KEB7-9000	0	RUBBER RR FENDER B	後土除B橡皮	1	
		90101-087-7200	2	SCREW HINGE PATCH 5*12	螺絲 6*16	4	
		90109-KAC-9000	0	SCREW PAN 5*9	螺絲 5*9	1	
		90677-GR1-0030	1	NUT CLIP 5MM	彈簧螺帽 5MM	2	
		91508-KV7-6710-M1	0	SCREW TAPP 4*14	螺釘 4*14	4	
		93404-06016-07	0	BOLT WASHER 6*16	螺絲 6X16	2	
		94050-05080	0	NUT FLANGE 5MM	螺帽 5MM	1	

販賣記號	項目	零件號碼	版數	英文名稱	中文名稱	需要用量	參考價
Sales mark	Ref no	Part no	Ver	Description	Chinese	Regd no	Ref Price
		3051A-KCX-910	3	COIL ASSY CDI	點火線圈	1	
		30700-KCX-910	1	CAP ASSY HOISE SUPPR	火星塞蓋	1	
		31600-KDU-9000	0	REG REC COMP	整流器	1	
		3195A-KCX-E000	0	HAZARD CONTROL ASSY	警示燈控制器	1	
		32100-KCX-E000-GM	0	HARNESS WIRE	主配線	1	
		32120-155-0010	0	CASE 7A FUSE	保險絲盒	1	
		35010-KCX-E000-GM-M1	2	KEY SET	開關組	1	
		35010-KCX-E000-GM-M2	2	KEY SET	開關組	1	
		35101-KCX-325-M1	0	SW SET COMB & LOCK	主開關	1	
		35101-KCX-325-M2	0	SW SET COMB & LOCK	主開關	1	
		35102-KBK-9100-M1	0	COLLAR MAIN SW	主開關套筒	1	
		35102-KBK-9100-M2	0	COLLAR MAIN SW	主開關套筒	1	
		35400-KBN-9000	0	RESISTER COMP	電阻器組	1	
		38110-GS7-0000-M1	8	HORN COMP	喇叭	1	
		38110-GS7-0000-M2	7	HORN COMP	喇叭	1	
		50123-GN2-0000	1	PLATE HANDLE LOCK	固定板	1	
		90112-KDR-9000	0	BOLT FLANGE 5*22	螺絲 5*22	1	
		90164-028-9000	1	SCREW FLAT U LOCK 6*12	螺絲 6*12	2	
		95701-06012-08	0	BOLT FLANGE 6*12	螺絲 6*12	3	
		95701-06014-08	0	BOLT FLANGE 6*14	螺絲 6*14	1	

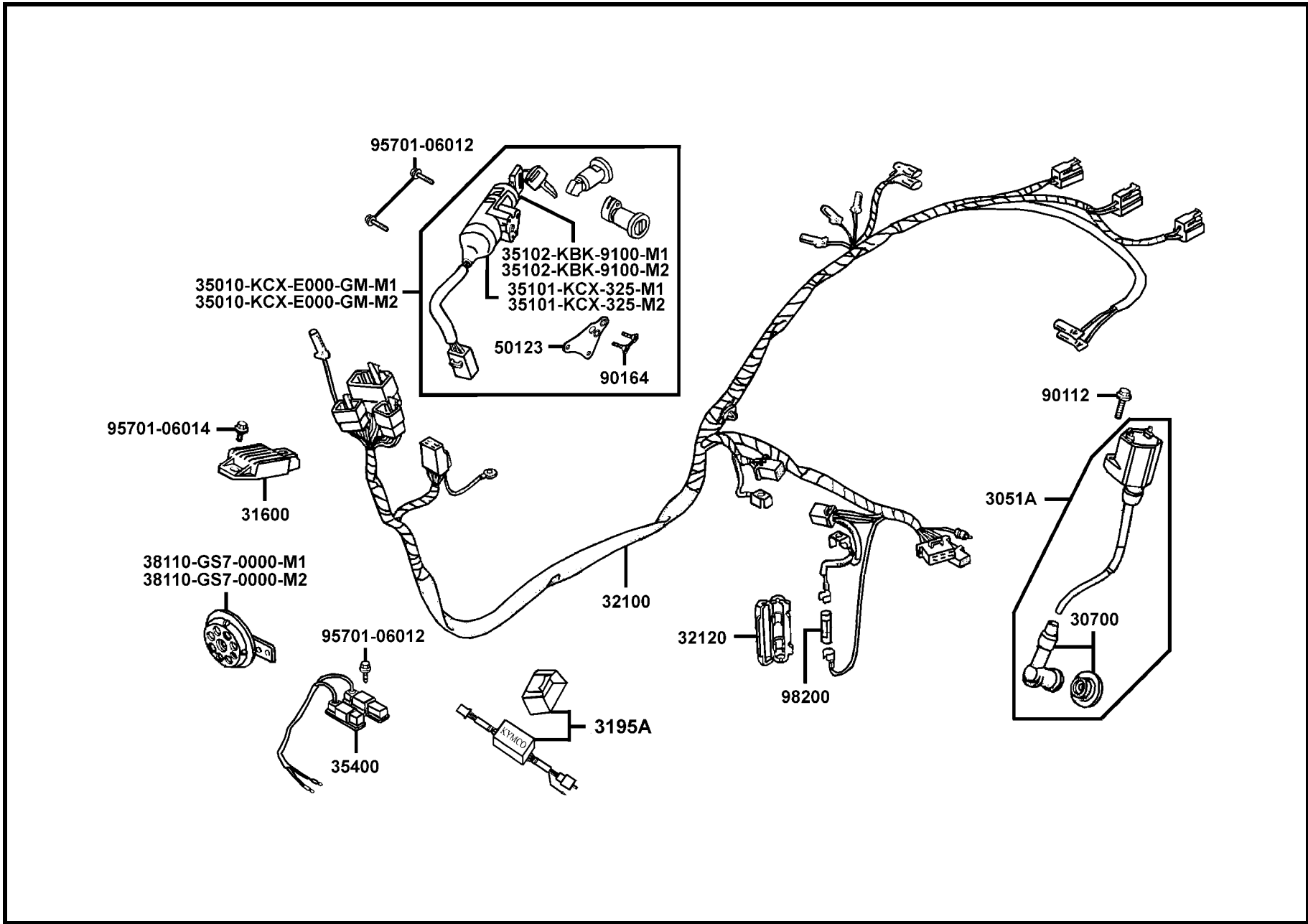
**F20**

**Wire Harness**



**F20**

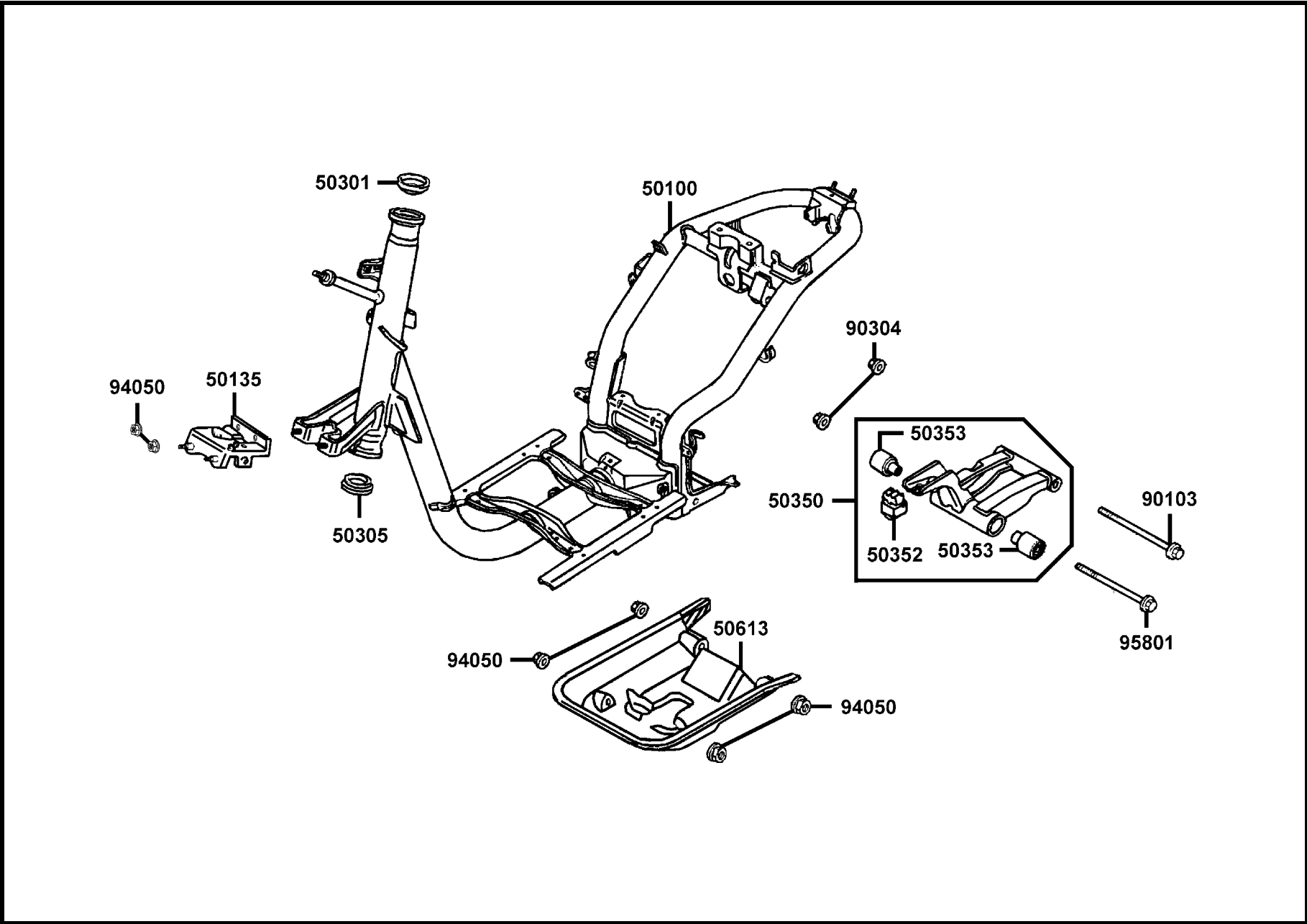
**Wire Harness**



販賣記號	項目	零件號碼	版數	英文名稱	中文名稱	需要用量	參考價
Sales mark	Ref no	Part no	Ver	Description	Chinese	Regd no	Ref Price
		98200-10700	0	FUSE A7	保險絲	1	

**F21**

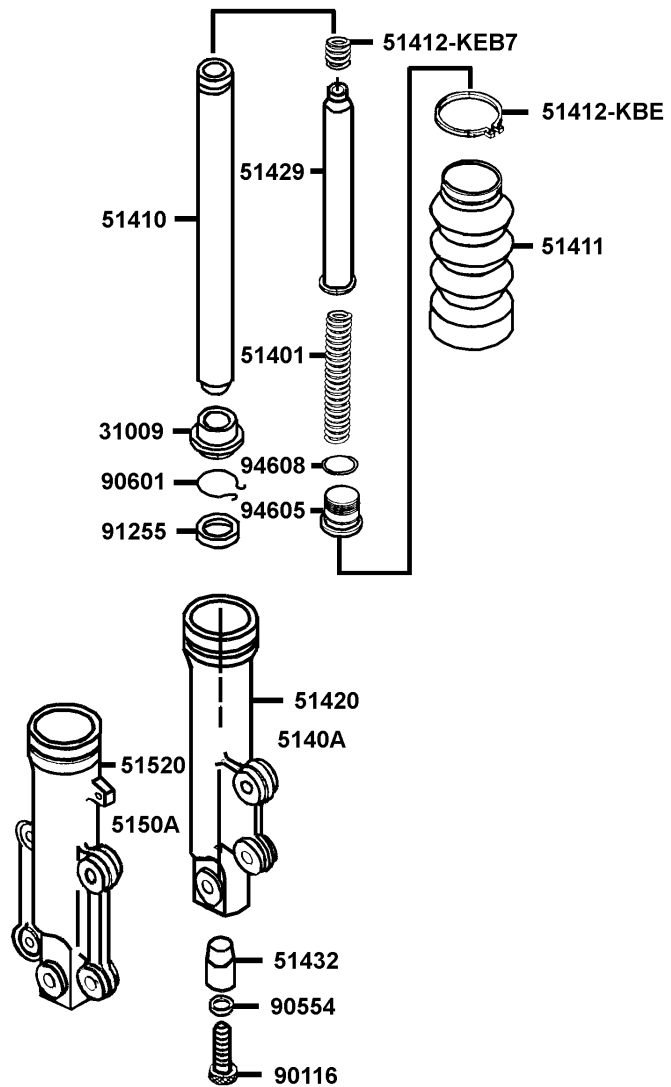
**Frame Body**



販賣記號	項目	零件號碼	版數	英文名稱	中文名稱	需要用量	參考價
Sales mark	Ref no	Part no	Ver	Description	Chinese	Regd no	Ref Price
		50100-KCX-EZ0	0	FRAME BODY COMP	車體	1	
		50135-KCA-9000	1	STAY FR BUMPER	前蓋支柱	1	
		50301-GM0-0010	0	RACE UPPER SPRING BALL	上珠碗	1	
		50305-GC8-0040	0	RASE UNDER STRG BALL	下珠碗	1	
		50350-KLE-9000	4	LINK ASSY ENG HANGER	引擎吊架	1	
		50352-KCX-9000	0	RUBBER LINK STOPPER	橡皮	1	
		50353-GE8-0010	0	ENGINE HANGER RUBBER BUSH	襯套	2	
		50613-KCA-E00	3	COVER UNDER	下罩	1	
		90103-147-0010	0	BOLT FLANGE 10*148	螺絲 10*148	1	
		90304-GE8-0040	0	NUT FLANGE 10MM	螺帽 10MM	2	
		94050-06080	0	NUT FLANGE 6MM	螺帽 6MM	6	
		95801-10140-08	0	BOLT FLANGE 10*140	螺絲 10*148	1	

F22

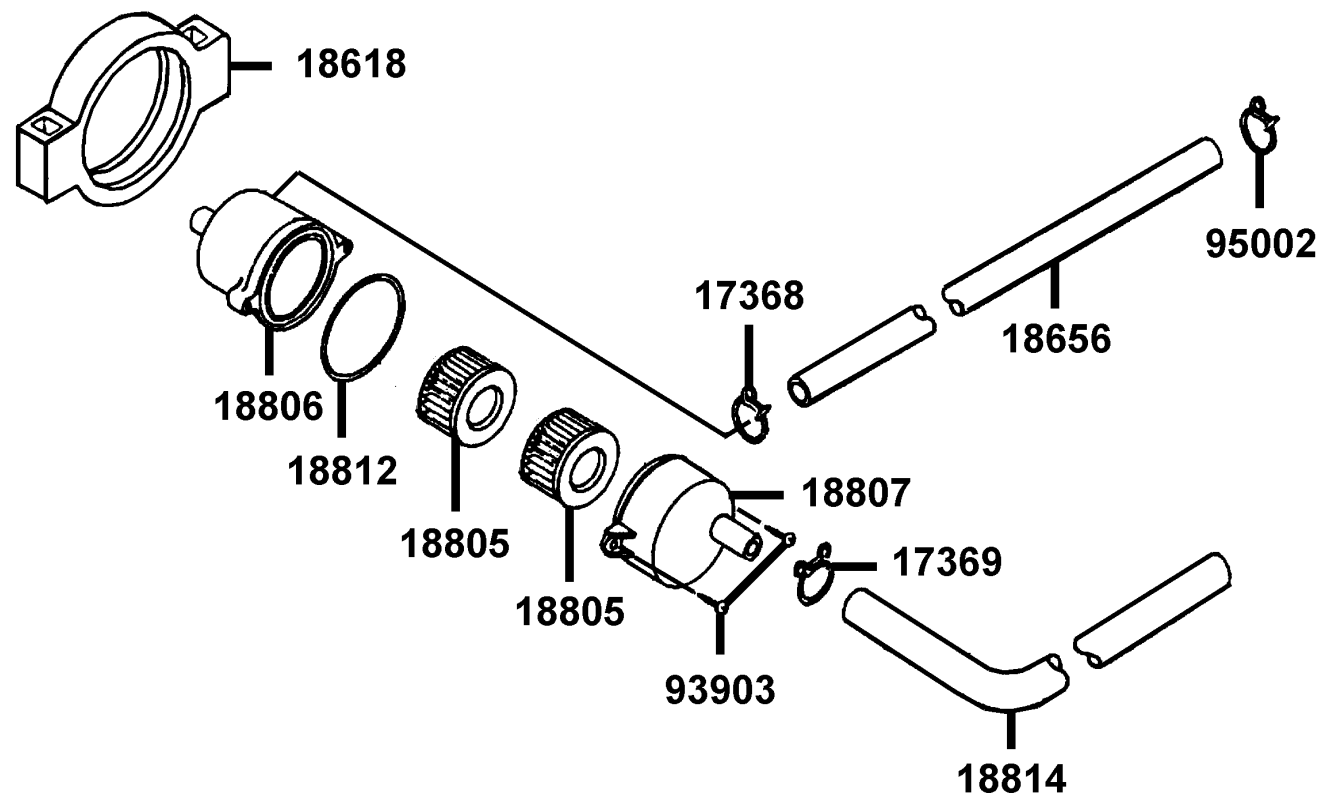
# Separated Parts Of Fr Fork



販賣記號	項目	零件號碼	版數	英文名稱	中文名稱	需要用量	參考價
Sales mark	Ref no	Part no	Ver	Description	Chinese	Regd no	Ref Price
		31009-330-71	0	DUST SEAL	防塵封	2	
		51401-KCX-E000-HL	0	SPRING	前避震彈簧	2	
		51410-KCX-E000-HL	0	FORK PIPE COMP	前避震器管	2	
		51411-KEB7-9000	0	BOOT	護套	2	
		51412-KBE-E000	0	BOOT BAND	護套夾	2	
		51412-KEB7-9000	0	REBOUND SPRING	回位彈簧	2	
		51420-KEB7-8000	0	BOTTOM CASE R	右避震器底管	1	
		51429-KCX-E000-HL	0	PIPE SEAT COMP	避震管座	2	
		51432-KM7-9110	0	OIL LOCK PIECE	止油接頭	2	
		51520-KEB7-8000	0	BOTTOM CASE L	左避震器底管	1	
		90116-383-7220-M1	0	BOLT	內六角螺絲	2	
		90554-283-0010	0	PACKING	特殊華司	2	
		90601-354-0010	0	OIL SEAL STOPPER RING	油封止位環	2	
		91255-446-0140	0	OIL SEAL	油封	2	
		94605-KBE-9000	1	FORK BOLT	螺絲	2	
		94608-30000	0	O-RING	O環	2	

**F23**

**Canister**



販賣記號	項目	零件號碼	版數	英文名稱	中文名稱	需要用量	參考價
Sales mark	Ref no	Part no	Ver	Description	Chinese	Regd no	Ref Price
		17368-KB4-6710	0	CLIP B 14.5 TUBE	管夾	1	
		17369-KB4-6700	1	CLIP BREATHER TUBE	通氣管夾	1	
		18618-KE2-9000	0	RUBBER AI CLEANER MOUNT	二次空氣濾清器懸掛橡皮	1	
		18656-KCX-EZ0	0	TUBE AI/C REED VALVE	通氣管	1	
		18805-KHB4-910	0	ELEMENT AI CLEANER	空氣海綿濾清器	2	
		18806-KE2-900	1	CASE AI CLEANER	二次空氣濾清器箱	1	
		18807-KE2-900	3	COVER AI CLEANER	二次空氣濾清器蓋	1	
		18812-KE2-9000	0	SEAL AI CLEANER COVER	二次空氣濾清器防水封	1	
		18814-KCX-EZ0	0	DUCT AI/C	導管	1	
		93903-24320	0	SCREW TAPPING 4*12	螺絲 4*12	2	
		95002-KKD6-E05	0	CLAMP D18 TUBE	管夾	1	

<ul style="list-style-type: none"> <li>■ Be sure to wear safety helmet when riding</li> <li>■ Do not exceed the speed specified by law when riding</li> <li>■ The exhaust pipe temperature is very high after riding. Be sure to park the motorcycle in a place not easily touched by people</li> <li>■ Make sure to perform the specified safety inspection before riding</li> </ul>	<p>(Safety Inspection Items)</p> <p>Brake performance, tires, 2cycle motor oil, lights, horn, and instrument panel</p> <p>KWANG YANG MOTOR CO.,LTD.</p>
<ul style="list-style-type: none"> <li>□ Please read the User's manual carefully to secure driving safety</li> <li>□ Be sure to observe the traffic rules and perform regular maintenance</li> </ul> <p>No more than two persons shall ride on one motorcycle</p>	

87560

**CAUTIONS**

Before starting the engine, the side stand shall be kicked up to secure safety.

87541

**CAUTIONS**

Tire Size (One Rider)	Front 110/70-12-55J	Rear 120/70-12-55J
(Two Rider)	Front 1.75kg/cm <sup>2</sup>	Rear 1.75kg/cm <sup>2</sup>
Load Capacity	Shield 1.5kg	Rear carrier 3kg
	Inner box under saddle 10kg	
	(Note: The tire pressure must not overpass 2.5 kg/cm <sup>2</sup> )	

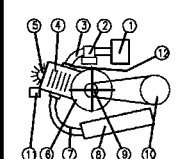
When refilling gasoline, check the motor oil level. Riding with insufficient motor oil will cause breakdown easily.

87505

**USE UNLEADED GASOLINE ONLY**

87501

TRADE NAME: KYMCO ZX50	1. KYMCO KCA
VEHICLE CATEGORY: A	2. KEHIN PA
	3. KY GR1
	4. KYMCO GR1
	5. KYMCO GR1
	6. KYMCO KCX
	7. -----
	8. <input type="checkbox"/> KYMCO KCXII
	9. KY GAK #88
	10. KCX #118
	11. KYMCO KCX
	12. -----
	Xref. isoo4. KCE-Z0



87224

**CAUTION**

- The weight of articles put in the inner box shall not exceed 1.5kgs
- Water may enter into the box when washing the motorcycle. Be careful when putting important articles in it.

81218

**CAUTIONS**

Never put any article between the rear side cover and the engine to avoid interference of riding.

87542

販賣記號 Sales mark	項目 Ref no	零件號碼 Part no	版數 Ver	英文名稱 Description	中文名稱 Chinese	需要用量 Regd no	參考價 Ref Price
		81218-KAC-P00	0	CAUTION INNER BOX	內物箱警告貼紙	1	
		87505-KCX-E20	0	LABEL TIRE	胎壓警示標籤	1	
		87501-KDR-E00	0	CAUTION USE GAS ONLY	貼紙	1	
**		87541-GR1-E00	0	CAUTION SIDE STAND	側腳架標籤	1	
		87542-GR1-E00	1	MARK MAINT CAUT	警告標籤	1	
		87560-GR1-E00	0	MARK DRIVE CAUTION	行駛警告貼紙	1	
		87224-KCX-EZ0	0	CAUTION ANTI TAMPERING	貼紙	1	

F25

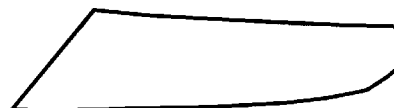
Mark ● Stripe



86341

KYMCO

87532



86351



86221



86231



86282



86283



87311




86101



87161

販賣記號	項目	零件號碼	版數	英文名稱	中文名稱	需要用量	參考價
Sales mark	Ref no	Part no	Ver	Description	Chinese	Regd no	Ref Price
**		86101-KXCX-E80	0	STRIPE FR COVER	前蓋標誌	1	
**		86221-KXCX-E80	0	STRIPE R BODY COVER	車體右邊蓋貼紙	1	
**		86231-KXCX-E80	0	STRIPE L BODY COVER	車體左邊蓋貼紙	1	
**		86282-KXCX-E80	0	STRIPE R FR MOLD	前護蓋右下側貼紙	1	
**		86283-KXCX-E80	0	STRIPE L FR MOLD	前護蓋左下側貼紙	1	
**		86341-KXCX-E80	0	STRIPE R SKIRT	車體右邊蓋腳踏側貼紙	1	
**		86351-KXCX-E80	0	STRIPE L SKIRT	車體左邊蓋腳踏側貼紙	1	
**		87161-KAC-920	1	STRIPE KYMCO	KYMCO貼紙	1	
		87311-KKD6-E00	0	STRIPE MARK EURO 2	EURO 2 標誌	1	
**		87532-KAG-V00	2	MARK KYMCO	KYMCO標誌	1	



**零件號碼索引**  
**PARTS NO. INDEX**

零件號碼索引

PART NO. INDEX

零件號碼 PART NO.	版數 VERSION	頁次 PAGE	零件號碼 PART NO.	版數 VERSION	頁次 PAGE	零件號碼 PART NO.	版數 VERSION	頁次 PAGE
10000			12191-GW0-9020	0	P-17	16075-KG8-9010-M1	0	P-41
			12201-GR1-9310	0	P-17	16076-ND5-0040	0	P-41
			12251-GW0-0010-M1	0	P-17	16079-NC5-0040	0	P-41
1010-OAGH-9900	0	P-41	12311-KCT-5000	0	P-83	1610K-KCX-EZ0	0	P-41
1014-240H-9900	0	P-41				16147-MN9-0040	0	P-43
1019-GW3H-9800	0	P-41	13000			16162-KG8-9010-M1	0	P-43
1020-GR1H-9310	0	P-41	13000-GR1-960	4	P-39	16185-KCT-5000	0	P-83
1028-187H-0030	0	P-41	1300-GR1H-9310	0	P-41	1621A-GAM-0010	0	P-35
1030-868-2100	0	P-41	1300-GW3H-Q800	0	P-41	16620-KEB7-E000	1	P-43
1031-GN2H-8710	0	P-41	1300-KG8H-9010	0	P-41	16630-GR1-E000	0	P-15
1034-KG8H-9021	0	P-41	1300-KG8H-Q010	0	P-41	1691A-GY6-9010-M1	0	P-71
1051-490H-9920	0	P-41	13011-GW0-9020	0	P-39	16950-KJ9-7520-M1	1	P-71
105B-046H-9901	0	P-41	13101-GW0-9010	1	P-39	17000		
105J-69AH-9901	0	P-41	13111-166-0010	1	P-39			
106B-KG8H-9801	0	P-41	13115-156-0010	0	P-39	1703-GJ2H-0040	0	P-43
11000						17100-GR1-E000-GM	0	P-35
			14000			17111-GW0-0000	1	P-35
11102-GW0-0040	0	P-35	14100-GR1-9410	1	P-35	17112-GW0-0010	0	P-35
1110A-GR1-941	1	P-35				17205-GR1-7510	0	P-81
11200-KCX-306	1	P-35				17206-GR1-9310	2	P-81
11203-GC7-3010	2	P-35	15000			17207-GR1-9300	3	P-81
11203-KG8-3010	1	P-31	15100-GR1-C000	0	P-35	17208-KCX-9000	0	P-81
11205-GAH-0040-H1	0	P-23	15110-GS7-9000	0	P-35	1720A-KCX-9000	0	P-81
11205-GAH-0040-H1	0	P-35	1552A-GR1-E000-GM	0	P-35	1720B-KCX-E000	0	P-81
11206-KCX-E00	0	P-35	15772-500-0130	1	P-81	17212-GR1-7510	0	P-81
11208-KCX-901	0	P-35	15772-551-0000	1	P-75	17214-GR1-7110	0	P-81
11340-KCX-900	1	P-23				17218-KCX-9000	0	P-81
11395-KCX-9000	0	P-23				17253-KCX-E000	0	P-81
12000			16000			17254-KCA-P000	0	P-81
						17257-KCX-9000	0	P-81
12101-GW0-9010	1	P-17				17368-KB4-6710	0	P-103
						17369-KB4-6700	1	P-103
						1738-GJ2H-0040	0	P-43

零件號碼索引

PART NO. INDEX

零件號碼 PART NO.	版數 VERSION	頁次 PAGE	零件號碼 PART NO.	版數 VERSION	頁次 PAGE	零件號碼 PART NO.	版數 VERSION	頁次 PAGE
1738-GM9H-7010	0	P-43	19620-GR1-E000	1	P-15	23411-GZ0-0010	0	P-31
17500-KCX-E100	0	P-71				23420-GR1-9010	0	P-31
17502-187-0000	0	P-75				23431-KCX-9000-H1	0	P-31
17620-GS7-E100	3	P-71	21000			23432-GW0-9010-H1	0	P-31
1782-KG8H-9010	0	P-43						
1785-428H-7710	0	P-43	21200-KCX-305	0	P-31			
1785-GR2H-7010	0	P-43	21395-KCX-9000	0	P-31	28000		
17910-KBS-2000	6	P-51						
1795-KG8H-9010	0	P-43				28223-GAH-7210	0	P-25
			22000			28230-GAH-7210	0	P-25
18000						28250-GN2-6020	0	P-25
			22100-GR1-7510	0	P-27	28253-GN2-6020-M1	0	P-25
			22102-GAH-9200	0	P-25	28281-GN2-6030-M1	1	P-25
18291-GC8-0000	1	P-83	22105-KCX-EZ0	0	P-25	28300-GS7-9010	2	P-87
18294-KCT-9000	0	P-83	22110-KFA1-2200	0	P-25			
1830A-KCX-EZ0	5	P-83	22121-GT8-6020-Y1	0	P-25			
18315-KCX-9000	0	P-83	22131-GAH-7810	0	P-25	30000		
18318-KCX-9000	1	P-83	22132-GW0-0010	2	P-25			
18325-KCT-500	0	P-83	22300-KCX-9000	0	P-27	30400-KCX-E01	0	P-73
18601-KFB5-9000	0	P-83	22350-GAK-9300	1	P-27	3051A-KCX-910	3	P-95
18612-KFB5-9000	0	P-83	22401-GG2-9000	0	P-27	30700-KCX-910	1	P-95
18618-KE2-9000	0	P-103	22530-GAK-9300	1	P-27			
18656-KCX-EZ0	0	P-103	22804-148-0010	0	P-27			
18805-KHB4-910	0	P-103				31000		
18806-KE2-900	1	P-103						
18807-KE2-900	3	P-103	23000			31009-330-71	0	P-101
18812-KE2-9000	0	P-103				31110-KBS-901	0	P-19
18814-KCX-EZ0	0	P-103	2301A-KCX-9000	3	P-27	31110-KBS-9010	0	P-19
			23100-KCX-9000	0	P-27	31120-GR1-941	0	P-19
19000			23200-GR1-7510	0	P-27	31120-GR1-9410	1	P-19
			23220-KCX-9000	0	P-27	31120-GR1-9410-M1	0	P-19
			23225-GR1-7510	0	P-27	31209-GR1-7510	0	P-21
19510-GW0-9020	1	P-19	23233-GE8-0010	2	P-27	31210-GR1-9310	0	P-21
19600-GR1-9410	0	P-15	23237-GR1-8810	0	P-27	31210-GR1-9310-M1	0	P-21
19616-GR1-9410-H1	0	P-15	23238-GY6-9410	0	P-27	31500-KAC-90A	5	P-73

零件號碼索引

PART NO. INDEX

零件號碼 PART NO.	版數 VERSION	頁次 PAGE	零件號碼 PART NO.	版數 VERSION	頁次 PAGE	零件號碼 PART NO.	版數 VERSION	頁次 PAGE
31600-KDU-9000	0	P-95	33901-KCX-9100	0	P-91			
3195A-KCX-E000	0	P-95	33906-KCX-9000	0	P-91			
			33951-KCX-9100	0	P-91	37000		
32000								
			34000			37200-KCX-E200-FR	2	P-49
32100-KCX-E000-GM	0	P-95				37211-GS7-9000-LI	0	P-49
32101-GY6-9000	1	P-55	34901-KAB-9000	0	P-47	37211-GS7-9000-SA	0	P-49
32120-155-0010	0	P-95	34903-KCP-9000	0	P-47	37212-GS7-9000	0	P-49
32906-107-0010	0	P-23	34905-GM9-0030	0	P-91	37213-GS7-9000	0	P-49
32906-GR2-7010	0	P-35	34905-KCP-9000	0	P-91	37801-GA7-7000	1	P-71
			34906-KCP-9000	0	P-93	37802-GA7-7000	2	P-71
			34908-GA7-7010-M1	1	P-49	3780A-KCX-9000	1	P-71
33000			34908-GA7-7010-M1	1	P-93			
			34908-MB9-8710-M1	0	P-49	38000		
33100-KDK-E000	2	P-47						
33120-KDK-E000	0	P-47				38110-GS7-0000-M1	8	P-95
33130-KDK-E000	1	P-47	35000			38110-GS7-0000-M2	7	P-95
33400-KCA-E10	0	P-91				38301-GS7-0050	3	P-49
33402-KCA-9000	1	P-91	35010-KCX-E000-GM-M1	2	P-95	38501-GN2-0030	1	P-73
33403-KCA-E000	0	P-91	35010-KCX-E000-GM-M2	2	P-95	38501-GN2-0030-M1	1	P-73
33450-KCA-E10	0	P-91	35101-KCX-325-M1	0	P-95			
33452-KCA-9000	1	P-91	35101-KCX-325-M2	0	P-95			
33453-KCA-E000	0	P-91	35102-KBK-9100-M1	0	P-95	40000		
33600-KCP-9020	0	P-91	35102-KBK-9100-M2	0	P-95			
33602-KCP-9000	1	P-91	35150-GY6-9000	4	P-51	4000-039-0000	0	P-43
33650-KCP-9020	0	P-91	35160-GY6-9000	2	P-51			
33652-KCP-9000	1	P-91	35170-KBN-9100	1	P-51			
33701-KCP-9000	1	P-93	35180-GY6-9000	2	P-51	42000		
33702-KCP-9000	0	P-93	35190-GY6-9000	4	P-51			
33705-GN3-6710-M1	0	P-93	35200-GY6-9100	0	P-51	42601-KEB7-E10	1	P-67
33706-GN3-6710-M1	0	P-93	35340-KBA-9000	0	P-51	42710-KCX-E1A	2	P-67
33709-KAB-0030	0	P-93	35340-KBN-9000	0	P-55	42710-KCX-E1B	3	P-67
33741-GY6-C300	1	P-57	35400-KBN-9000	0	P-95	42753-004-9000	0	P-63
33741-KBA-9000	0	P-93	35410-GR1-9000	1	P-75	42753-KCX-9000	1	P-67

零件號碼索引

PART NO. INDEX

零件號碼 PART NO.	版數 VERSION	頁次 PAGE	零件號碼 PART NO.	版數 VERSION	頁次 PAGE	零件號碼 PART NO.	版數 VERSION	頁次 PAGE
43000			45126-KCX-E000-HL	0	P-55	50550-KCX-J000	1	P-87
			45128-KEB7-900	0	P-61	50613-KCA-E00	3	P-99
			45131-166-0160	0	P-63			
			45131-HA5-6730-M1	0	P-63			
			45132-166-0160	0	P-63	51000		
			45133-028-0000	1	P-67			
			45133-MA3-0060	0	P-63	51401-KCX-E000-HL	0	P-101
			45156-KLD-9010	0	P-61	5140A-KCX-E90	1	P-61
			45203-MG3-0100	6	P-63	51410-KCX-E000-HL	0	P-101
			45215-KA3-7320-M1	0	P-65	51411-KEB7-9000	0	P-101
			45465-KEB7-E000	0	P-61	51412-KBE-E000	0	P-101
			45513-GW0-9120-M1	0	P-55	51412-KEB7-9000	0	P-101
			45517-GY6-9000	5	P-51	51420-KEB7-8000	0	P-101
			45517-KAF-9100	0	P-55	51429-KCX-E000-HL	0	P-101
45530-KCX-3060-US	4	P-51	51432-KM7-9110	0	P-101			
45531-GR1-9510	0	P-65	5150A-KCX-E90	3	P-61			
						51520-KEB7-8000	0	P-101
44000			50000					
44311-GW0-9110	0	P-63	50100-KCX-EZ0	0	P-99			
44620-KEB7-E000	0	P-63	50123-GN2-0000	1	P-95	52400-KCX-E000	3	P-89
44650-KEB7-315	1	P-63	50135-KCA-9000	1	P-99			
44710-KFA5-90A	2	P-63	50301-GM0-0010	0	P-99			
44800-KCX-E000	4	P-63	50305-GC8-0040	0	P-99	53000		
44830-KCX-9000	0	P-49	50306-KAC-9000	1	P-61			
44831-KCX-9000	0	P-49	50326-GS7-0010	0	P-73	53100-KCX-E000-IT	1	P-51
			50350-KLE-9000	4	P-99	53105-KBN-9100	0	P-51
			50352-KCX-9000	0	P-99	53140-KBN-960	0	P-51
45000			50353-GE8-0010	0	P-99	53166-KBN-910	0	P-51
			50500-KCX-9010	0	P-87	53167-GN2-0210	0	P-51
45100-KCX-E00	3	P-63	50503-GR1-0010	0	P-87	53168-GN2-0210	0	P-51
45105-KCX-3050-M2	0	P-63	50505-KCX-9000	0	P-83	53172-KCA-9000	1	P-51
45110-KCX-E000	0	P-63	50530-KCX-9000	1	P-87	53175-KBX-E00	3	P-55
45121-KCE-9000	1	P-63	50532-KN7-6700-M1	0	P-87	53178-KCX-E00	0	P-51

零件號碼索引

PART NO. INDEX

零件號碼 PART NO.	版數 VERSION	頁次 PAGE	零件號碼 PART NO.	版數 VERSION	頁次 PAGE	零件號碼 PART NO.	版數 VERSION	頁次 PAGE
5317A-KCX-E000-HL	0	P-51	75581-673-0010	0	P-57	81142-KCA-9000	0	P-57
53200-LLG7-9000	0	P-61				81146-GS7-0010	0	P-57
53205-KCX-E00	0	P-53				81218-KAC-P00	0	P-105
53206-KCA-900	1	P-53	77000			81252-GS7-0000	0	P-77
53211-GY6-9400	0	P-61				81253-GS7-0010	0	P-77
53212-GC8-0040	1	P-61	77200-KCX-E00	0	P-69	81260-KCX-E00	7	P-77
			77232-GW0-3150-M2	0	P-57			
			77232-KAC-9010	1	P-77			
55000			77235-GS7-9010	0	P-77	83000		
			77239-GY6-3150-M1	0	P-77			
55100-KCT-9000	1	P-75	77239-GY6-3150-M2	0	P-77	83500-KXCX-305	0	P-77
55102-166-0010	0	P-75	77240-GS7-0010	1	P-77	83505-KAC-9000	0	P-77
55105-GK8-0010	0	P-75	77300-KCX-900	1	P-77	83600-KXCX-305	0	P-77
55107-GK8-0010	0	P-75	77332-KCP-E000	0	P-71	83750-KCX-900	0	P-77
55121-GS7-9010	0	P-75				8375B-KAC-901	0	P-77
5512A-GS7-9000	1	P-75						
55201-187-0010	0	P-75	80000					
						86000		
			80100-KCX-E00	2	P-93			
61000			80100-KEB7-9000	0	P-93	86101-KXCX-E80	0	P-107
			80104-KCX-9000	1	P-93	86221-KXCX-E80	0	P-107
61110-KEB7-E00	0	P-61	80105-KCX-900	5	P-93	86231-KXCX-E80	0	P-107
6111A-LLG7-9000	0	P-61	80108-KAC-9000	0	P-77	86282-KXCX-E80	0	P-107
			80109-KEB7-9000	0	P-93	86283-KXCX-E80	0	P-107
			80151-KAC-900	2	P-77	86341-KXCX-E80	0	P-107
64000						86351-KXCX-E80	0	P-107
			81000					
64301-KXCX-305	0	P-57				87000		
64310-KCA-900	2	P-57						
64320-KCA-900	1	P-57	81131-KCA-C00	1	P-57			
64400-KCA-900	2	P-57	81132-GAH-0010	2	P-57	87161-KAC-920	1	P-107
			81132-KDK-900	0	P-57	87224-KCX-EZ0	0	P-105
			81133-KBN-9010	0	P-57	87311-KKD6-E00	0	P-107
75000			81135-KGBG-900	2	P-57	87501-KDR-E00	0	P-105
			81141-KCA-900	1	P-57	87505-KCX-E20	0	P-105

零 件 號 碼 索 引

PART NO. INDEX

零 件 號 碼 PART NO.	版 數 VERSION	頁 次 PAGE	零 件 號 碼 PART NO.	版 數 VERSION	頁 次 PAGE	零 件 號 碼 PART NO.	版 數 VERSION	頁 次 PAGE
87532-KAG-V00	2	P-107	90115-GE0-0010	0	P-53	90601-354-0010	0	P-101
87541-GR1-E00	0	P-103	90115-KCX-9000	0	P-81	90651-GHB-6010	0	P-81
87542-GR1-E00	1	P-105	90116-383-7220-M1	0	P-101	90677-GR1-0030	1	P-57
87560-GR1-E00	0	P-105	90120-GR1-J000	0	P-35	90677-GR1-0030	1	P-93
			90121-KE2-981	3	P-65	90703-HC4-0010	0	P-23
			90131-GW0-9110	0	P-65	90741-035-0010	0	P-39
88000			90145-MS9-6120-M1	0	P-55	90754-GC8-0000	0	P-65
			90164-028-9000	1	P-95	90912-GC8-00B	0	P-65
88110-KCX-E00	2	P-53	90201-GR2-0010	0	P-37			
88120-KCX-E00	2	P-53	90202-187-0010	0	P-27			
			90301-634-6700	0	P-57	91000		
			90301-634-6700	0	P-77			
89000			90301-KAC-9000	0	P-53	91001-GA7-70A	0	P-27
			90302-GY6-9400	0	P-73	91005-GW3-95A	5	P-37
89010-GS7-C000	2	P-69	90302-KBN-9000	0	P-53	91009-GE0-0040	0	P-31
			90302-KED5-9000	1	P-77	91102-GW0-009	0	P-39
			90302-SA4-0040	1	P-79	91103-GR1-004	0	P-27
90000			90304-GE8-0040	0	P-99	91201-KBN-9220-M1	0	P-37
			90304-HB3-7720-M1	0	P-83	91202-KBN-9220-M1	0	P-37
90001-GA7-0010	0	P-17	90305-KBN-9030	0	P-67	91204-GN2-0060	0	P-37
90001-GHB-7110	0	P-35	90306-GW0-9020-M1	0	P-65	91211-GK8-0130	0	P-27
90001-GHB-7510	0	P-35	90309-428-7320-M1	0	P-31	91255-446-0140	0	P-101
90101-087-7200	2	P-93	90412-329-0010	0	P-25	91255-GE0-0060	0	P-31
90103-147-0010	0	P-99	90426-KBN-9010	0	P-25	91258-KM1-0000	0	P-65
90105-KR3-0010	1	P-65	90429-GN2-0040	0	P-31	91301-053-0010	0	P-31
90106-KAF-9000	2	P-77	90442-044-0000	0	P-27	91301-KA5-7420-Y1	0	P-29
90108-GY6-9010	0	P-87	90451-GN2-6010	0	P-25	91302-PA9-0040	0	P-29
90109-KAC-9000	0	P-93	90452-107-0010	0	P-31	91304-GB0-9110	1	P-37
90110-GW0-0010	0	P-57	90454-350-0010	0	P-31	91309-GF0-7610	0	P-21
90110-KEB7-9000	0	P-61	90454-GB2-0000	0	P-27	91352-KG8-8330-M2	0	P-67
90111-147-0000	0	P-77	90474-333-0010	0	P-31	91407-SA7-0040	0	P-83
90112-GC3-0000	0	P-61	90474-704-0000	0	P-57	91508-KBN-9000	0	P-79
90112-KDR-9000	0	P-95	90501-KBN-9010	0	P-67	91508-KV7-6710-M1	0	P-93
90114-166-0070	1	P-55	90545-300-0010	2	P-55			
90114-KCX-9000	0	P-81	90554-283-0010	0	P-101			

零件號碼索引

PART NO. INDEX

零件號碼 PART NO.	版數 VERSION	頁次 PAGE	零件號碼 PART NO.	版數 VERSION	頁次 PAGE	零件號碼 PART NO.	版數 VERSION	頁次 PAGE
92000						95001-KCX-EZ0	0	P-83
92900-06018-1B	0	P-17	94000			95002-02070	0	P-71
						95002-02080	0	P-71
						95002-02100	0	P-75
			94001-05080-0S	0	P-53	95002-02650	0	P-37
93000			94001-06080-0S	0	P-37	95002-50000	0	P-75
			94001-12280-0S	0	P-25	95002-KKD6-E05	0	P-83
93404-06012-08	0	P-57	94021-06020-0S	0	P-59	95002-KKD6-E05	0	P-103
93404-06016-07	0	P-93	94050-05080	0	P-91	9500A-35435-40	0	P-71
93404-06016-08	0	P-59	94050-05080	0	P-93	9500C-GS7-0000	0	P-71
93404-06025-07	0	P-59	94050-06080	0	P-55	9500E-GS7-0000	0	P-71
93500-05012-0H	0	P-37	94050-06080	0	P-69	95015-32001	0	P-53
93500-05022-0G	0	P-53	94050-06080	0	P-71	95015-42000	0	P-53
93600-04012-1G	0	P-55	94050-06080	0	P-79	95701-06008-07	0	P-83
93700-05018-0H	0	P-49	94050-06080	0	P-83	95701-06012-08	0	P-55
93891-05012-07	0	P-79	94050-06080	0	P-99	95701-06012-08	0	P-61
93891-05025-07	0	P-53	94050-10080	0	P-19	95701-06012-08	0	P-71
93892-04008-18	0	P-43	94050-10080	0	P-29	95701-06012-08	0	P-79
93892-04012-18	0	P-43	94101-06000	0	P-83	95701-06012-08	0	P-95
93893-04012-18	0	P-55	94101-06700	0	P-83	95701-06014-08	0	P-95
93901-32320	0	P-91	94111-06800	0	P-83	95701-06016-08	0	P-61
93903-14380	0	P-79	94251-08400	0	P-87	95701-06022-07	0	P-55
93903-24320	0	P-103	94301-08200	0	P-37	95701-06022-07	0	P-87
93903-25320	0	P-49	94301-10200	0	P-31	95701-06025-07	0	P-53
93903-25380	0	P-81	94510-20000	0	P-31	95701-06025-08	0	P-85
93903-25680	0	P-81	94511-14000	0	P-25	95701-06032-08	0	P-67
93903-34120	0	P-79	94520-24000	0	P-29	95701-08012-08	0	P-31
93903-34320	0	P-47	94591-25000	0	P-47	95701-08035-07	0	P-85
93903-34320	0	P-53	94591-27000	0	P-59	95701-08040-08	0	P-31
93903-34380	0	P-53	94605-KBE-9000	1	P-101	95701-10040-08	0	P-89
93903-34380	0	P-59	94608-30000	0	P-101	95801-06040-08	0	P-37
93903-34380	0	P-79				95801-08035-08	0	P-31
93903-34380	0	P-91				95801-08035-08	0	P-89
93903-44580	0	P-81	95000			95801-08040-08	0	P-61
93903-GY6-9000	0	P-59				95801-10140-08	0	P-99

零件號碼索引

PART NO. INDEX

零件號碼 PART NO.	版數 VERSION	頁次 PAGE	零件號碼 PART NO.	版數 VERSION	頁次 PAGE	零件號碼 PART NO.	版數 VERSION	頁次 PAGE
95801-KFA6-E000	0	P-85						
96000			K					
96001-06006-02	0	P-85	KT425-KLE-9000	0	P-43			
96001-06012-02	0	P-85						
96001-06012-08	0	P-19	W					
96001-06016-08	0	P-15						
96001-06016-08	0	P-19	W9525-20180	0	P-43			
96001-06018-08	0	P-19	W9535-25000	0	P-43			
96001-06020-08	0	P-21	W9535-35000	0	P-43			
96001-06028-08	0	P-37						
96001-06032-08	0	P-23						
96001-06032-08	0	P-37						
96001-06040-08	0	P-37						
96001-06045-08	0	P-37						
96001-06060-08	0	P-37						
96001-06075-08	0	P-37						
96100-62013-00	0	P-33						
96100-62023-00	0	P-37						
96100-62033-00	0	P-37						
96211-05000	0	P-61						
98000								
98076-5871G-00	0	P-17						
98200-10700	0	P-73						
98200-10700	0	P-97						
99000								
99101-187-0750	0	P-43						