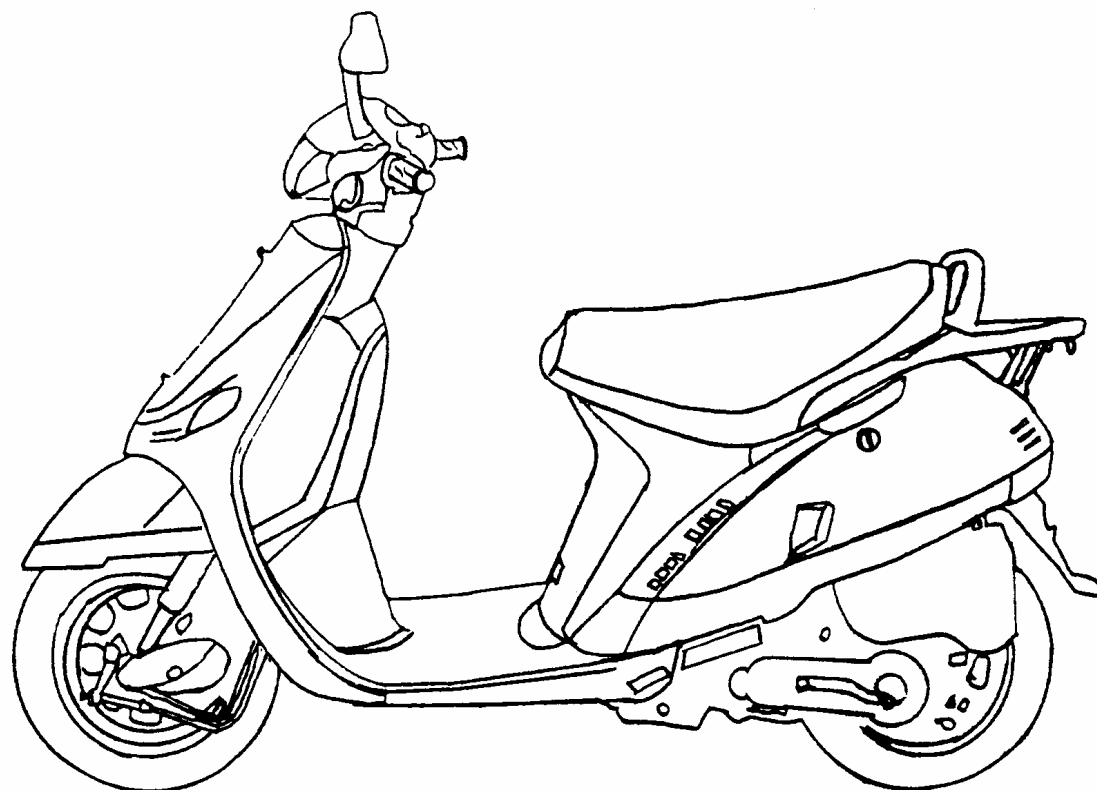


零件型錄

PARTS CATALOGUE

SA10ED(AT) : NOV/21/'03 制訂



光陽機車

KYMCO

光陽機車

KYMCO

光陽機車

KYMCO

前 言

- 本零件目錄適用於 SA10ED(AT) 機種，訂購零件時，請參照本冊。
- 本冊之配色表僅供參考，若與實車不符之處，以實車為準。
- 販賣記號(Sales mark)：
 - 1、註明 ★★ 記號，表示訂購該零件時，請參照機車相片及配色表，並請在基本零件號碼最後加上色碼。
 - 2、註明 ★ 記號，表示該零件為補修零件。
- 本冊付梓印刷倉促，倘有錯誤或遺漏之處，敬請不吝賜教指正。

ABOUT THIS PARTS LIST

- This parts list is compiled all service parts for model SA10ED(AT)。
- Any difference between color chart and motorcycle will be revised according to motorcycle。
- The sales mark：
 - 1、marking "★★" must add color code in the end before ordering parts。
 - 2、marking "★" is a saleable item。
- When modification or additions to this parts list are made a revised edition at an appropriate time。

目 次

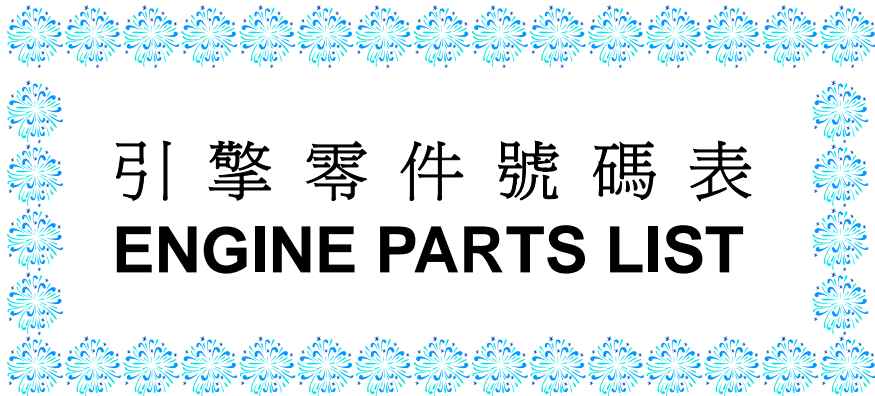
●前 言	1
●SA10ED(AT) 配色表	5
●引擎分組圖	7
●車架分組圖	9
●引擎零件號碼表	13
●車架零件號碼表	43
●零件號碼索引	105

CONTENTS

●ABOUT THIS PARTS LIST	1
●COLOR CHART OF SA10ED(AT)	5
●CONTENTS-ENGINE GROUP	7
●CONTENTS-FRAME GROUP	9
●ENGINE PARTS LIST	13
●FRAME PARTS LIST	43
●PART NO. INDEX	105

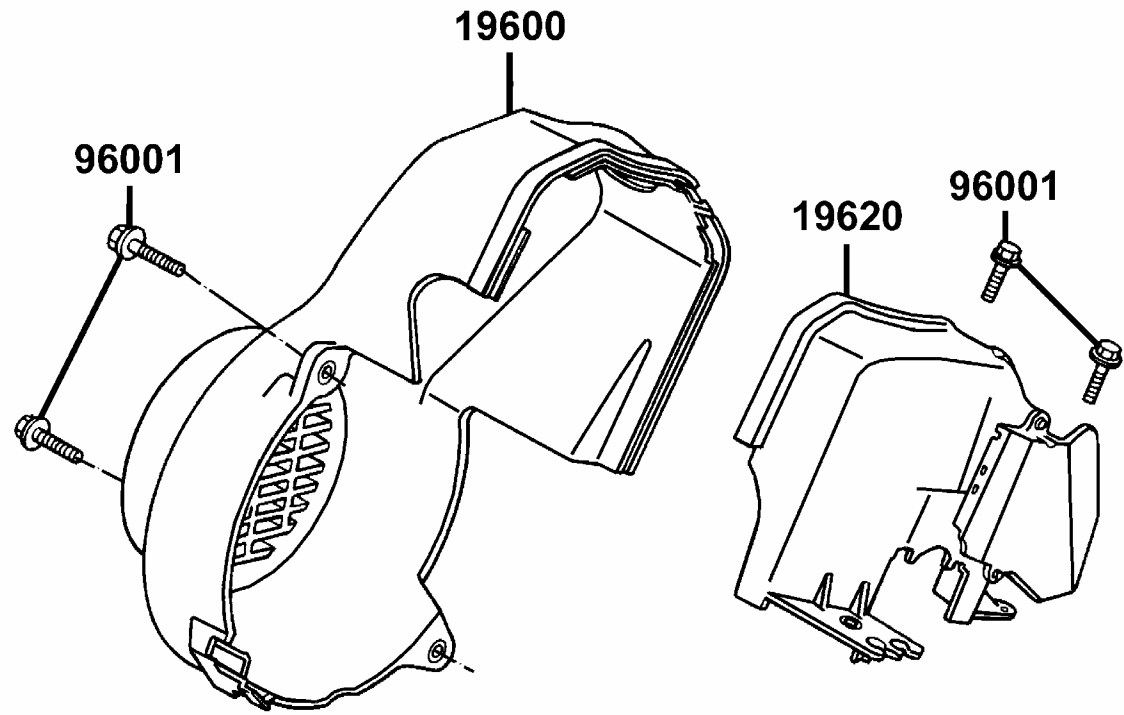
CONTENTS-FRAME GROUP

F1 Head Light -45-	F2 Speedometer -47-	F3 Cable●Switch● Handle Lever -49-
F4 Steering Handle● Handle Cover -53-	F5 Front Cover●Step Floor ●Inner Box -55-	F6 Front Cushion -59-
F7 Front Wheel -61-	F8 Rear Wheel -65-	F9 Seat -67-



引擎零件號碼表
ENGINE PARTS LIST

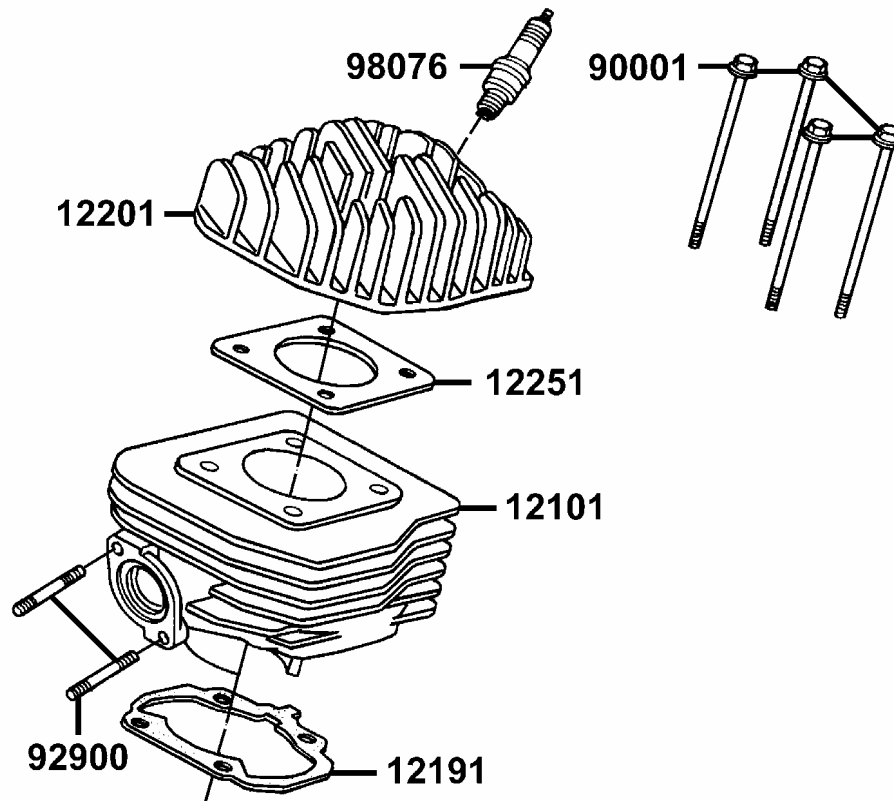
E 1 Cover Fan●Shroud



販賣記號	項目	零件號碼	版數	英文名稱	中文名稱	需要用量	參考價
Sales mark	Ref no	Part no	Ver	Description	Chinese	Regd no	Ref Price
		19600-GR1-9410	0	FAN COVER COMP	風扇蓋	1	
		19620-GR1-8810	0	SHROUD COMP	引擎罩蓋	1	
		96001-06016-08	0	BOLT FLANGE 6*16	螺絲	4	

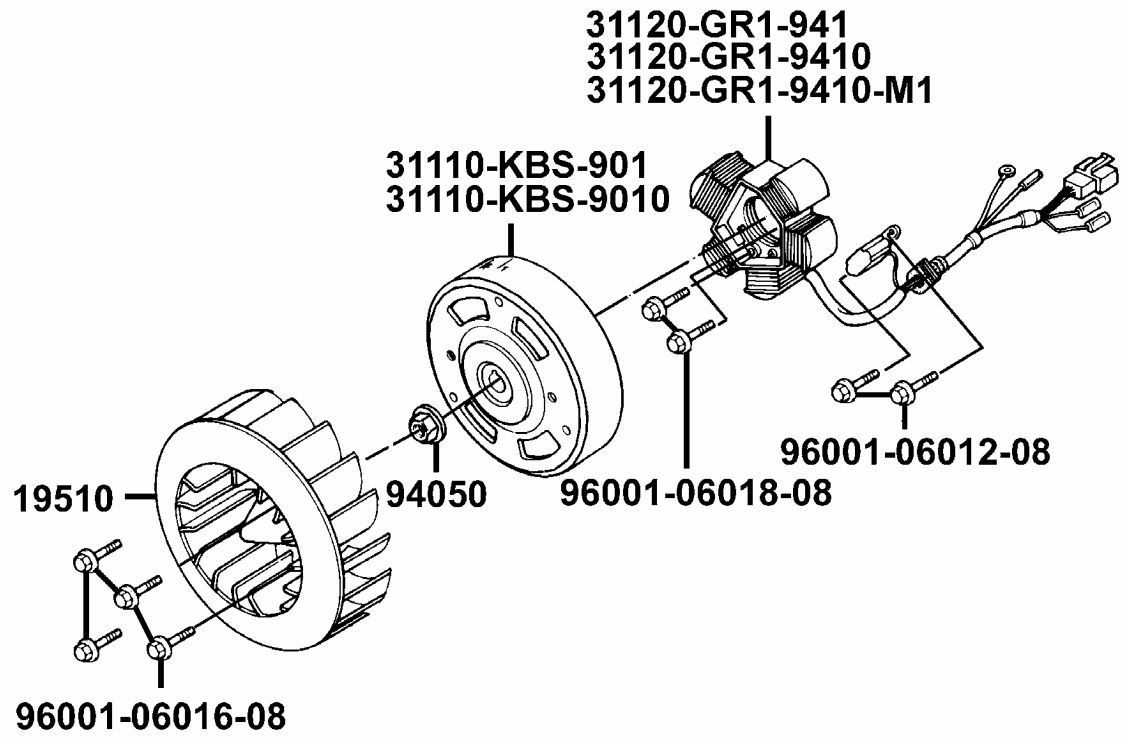
E 1

E 2 Cylinder●Cylinder Head



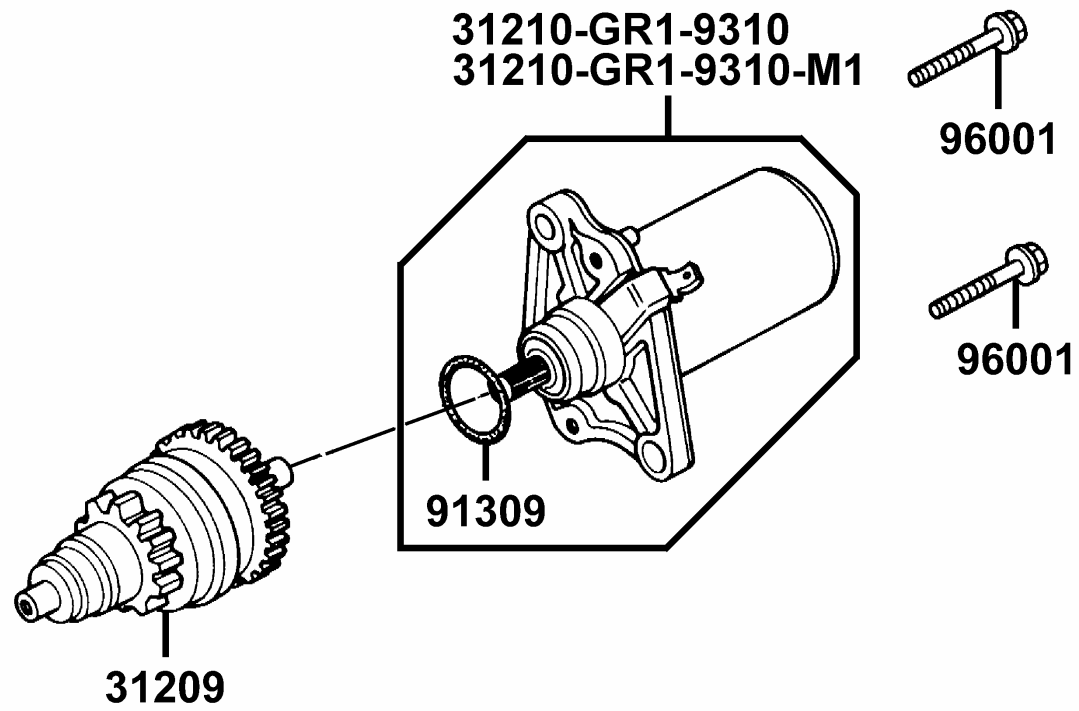
販賣記號 Sales mark	項目 Ref no	零件號碼 Part no	版數 Ver	英 文 名 稱 Description	中 文 名 稱 Chinese	需要用量 Regd no	參考價 Ref Price
		12101-GW0-9010	1	CYLINDER A	汽缸 A	1	
		12191-GW0-9020	0	GASKET CYLIN A	汽缸墊片 A	1	
		12201-GR1-9310	0	HEAD CYLINDER	汽缸頭	1	
		12251-GW0-0010-M1	0	GASKET CYLINDER HEAD	汽缸頭墊片	1	
		90001-GA7-0010	0	BOLT FLANGE 6*95	平螺栓 6*95	4	
		92900-06018-1B	0	BOLT STUD 6*18	雙頭螺絲 6*18	2	
		98076-5871G-00	0	PLUG SPARK (BR8HSA)	火星塞	1	

E 3 Generator



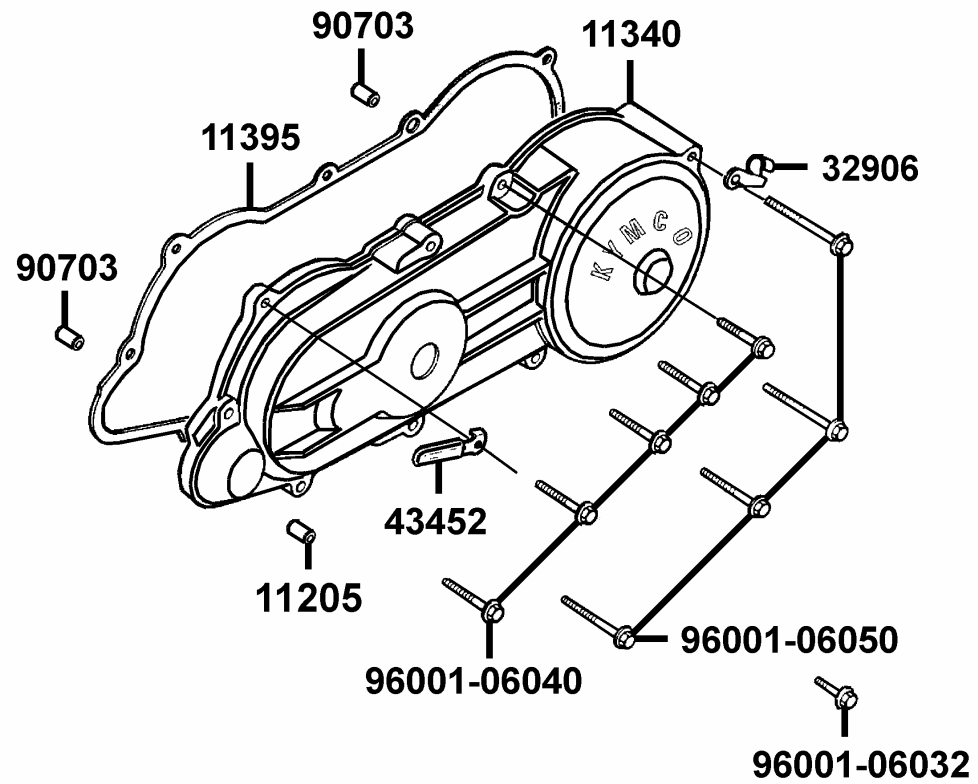
販賣記號	項目	零件號碼	版數	英文名稱	中文名稱	需要用量	參考價
Sales mark	Ref no	Part no	Ver	Description	Chinese	Regd no	Ref Price
		19510-GW0-9020	1	FAN COMP COOLING	冷卻風扇	1	
		31110-KBS-901	0	FLYWHEEL COMP	飛輪	1	
		31110-KBS-9010	0	FLYWHEEL COMP	飛輪	1	
		31120-GR1-941	0	STATOR COMP	轉子線圈	1	
		31120-GR1-9410	1	STATOR COMP	轉子線圈	1	
		31120-GR1-9410-M1	0	STATOR COMP	轉子線圈	1	
		94050-10080	0	NUT FLANGE 10MM	螺帽 10MM	1	
		96001-06012-08	0	BOLT FLANGE SH 6*12	螺絲 6*12	2	
		96001-06016-08	0	BOLT FLANGE SH 6*16	螺絲 6*16	4	
		96001-06018-08	0	BOLT FLANGE SH 6*18	螺絲 6*18	2	

E 4 Staring Motor



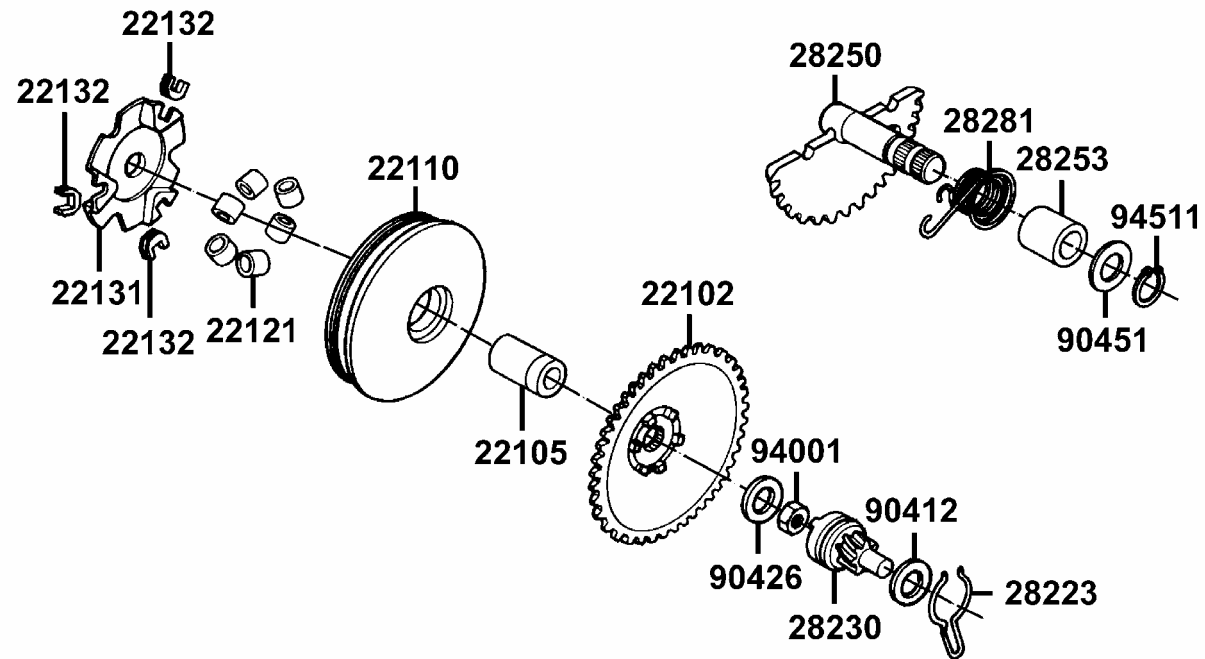
販賣記號	項目	零件號碼	版數	英文名稱	中文名稱	需要用量	參考價
Sales mark	Ref no	Part no	Ver	Description	Chinese	Regd no	Ref Price
		31209-GR1-7510	0	PINION ASSY STARTER	起動齒輪組	1	
		31210-GR1-9310	0	MOTOR ASSY START	起動馬達組	1	
		31210-GR1-9310-M1	0	MOTOR ASSY START	起動馬達組	1	
		91309-GF0-7610	0	O-RING	O環	1	
		96001-06020-08	0	BOLT FLANGE SH 6*20	螺絲 6*20	2	

E 5 Left Side Cover



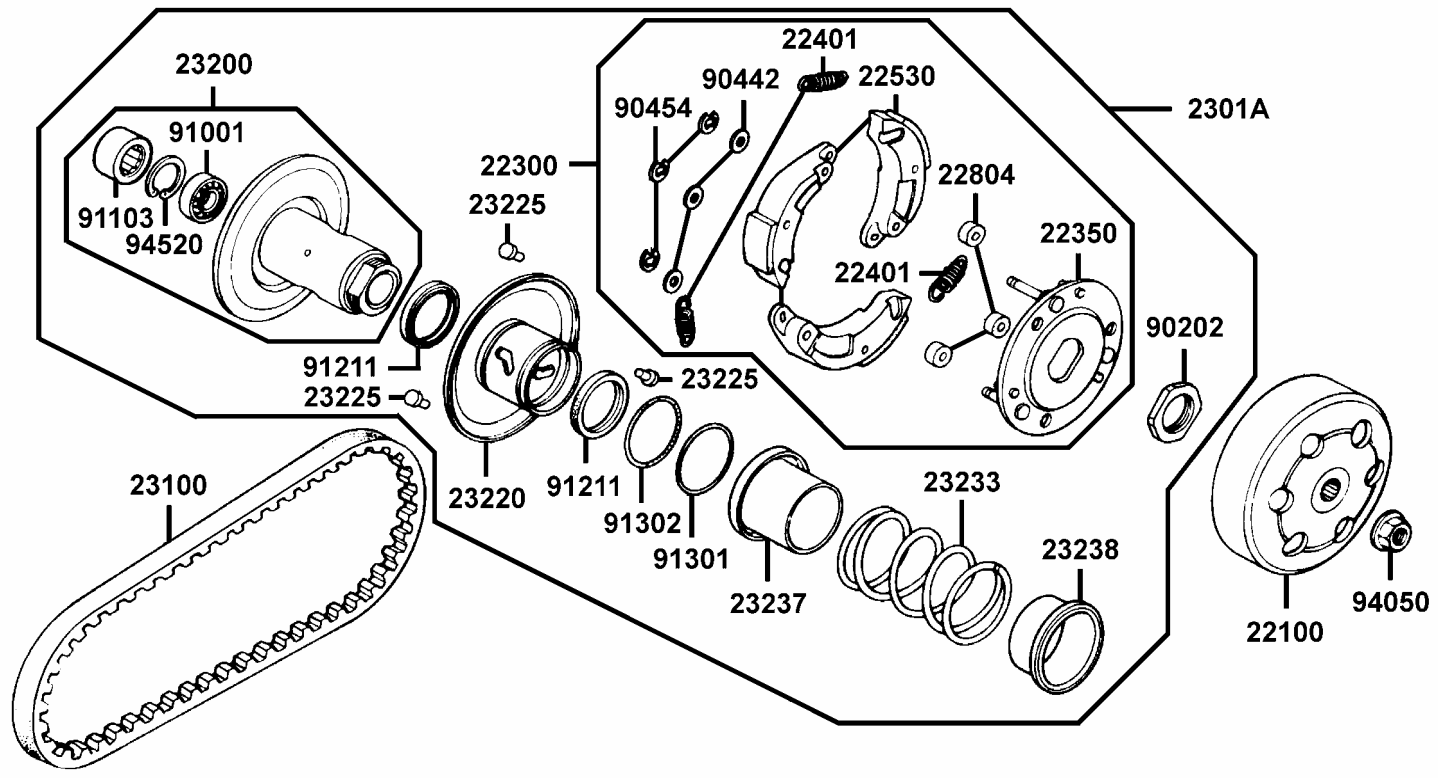
販賣記號 Sales mark	項目 Ref no	零件號碼 Part no	版數 Ver	英文名稱 Description	中文名稱 Chinese	需要用量 Regd no	參考價 Ref Price
		11205-GAH-0040-H1	0	BUSH 8*12*8	襯套 8*12*8	1	
		11340-KBA-9000	5	COVER COMP L SIDE	左曲軸箱蓋	1	
		11395-KBA-9000	1	GASKET L SIDE COVER	左曲軸箱蓋墊片	1	
		32906-107-0010	0	CLIP HIGH TENSIONER CORD	高壓線夾	1	
		43452-GN2-6010	0	CLAMP BRK CABLE	導線夾	1	
		90703-HC4-0010	0	PIN A DOWEL 10*14	定位銷 10*14	2	
		96001-06032-08	0	BOLT FLANGE SH 6*32	螺絲 6*32	1	
		96001-06040-08	0	BOLT FLANGE SH 6*40	螺絲 6*40	5	
		96001-06050-08	0	BOLT FLANGE SH 6*50	螺絲 6*50	4	

E 6 Drive Pulley



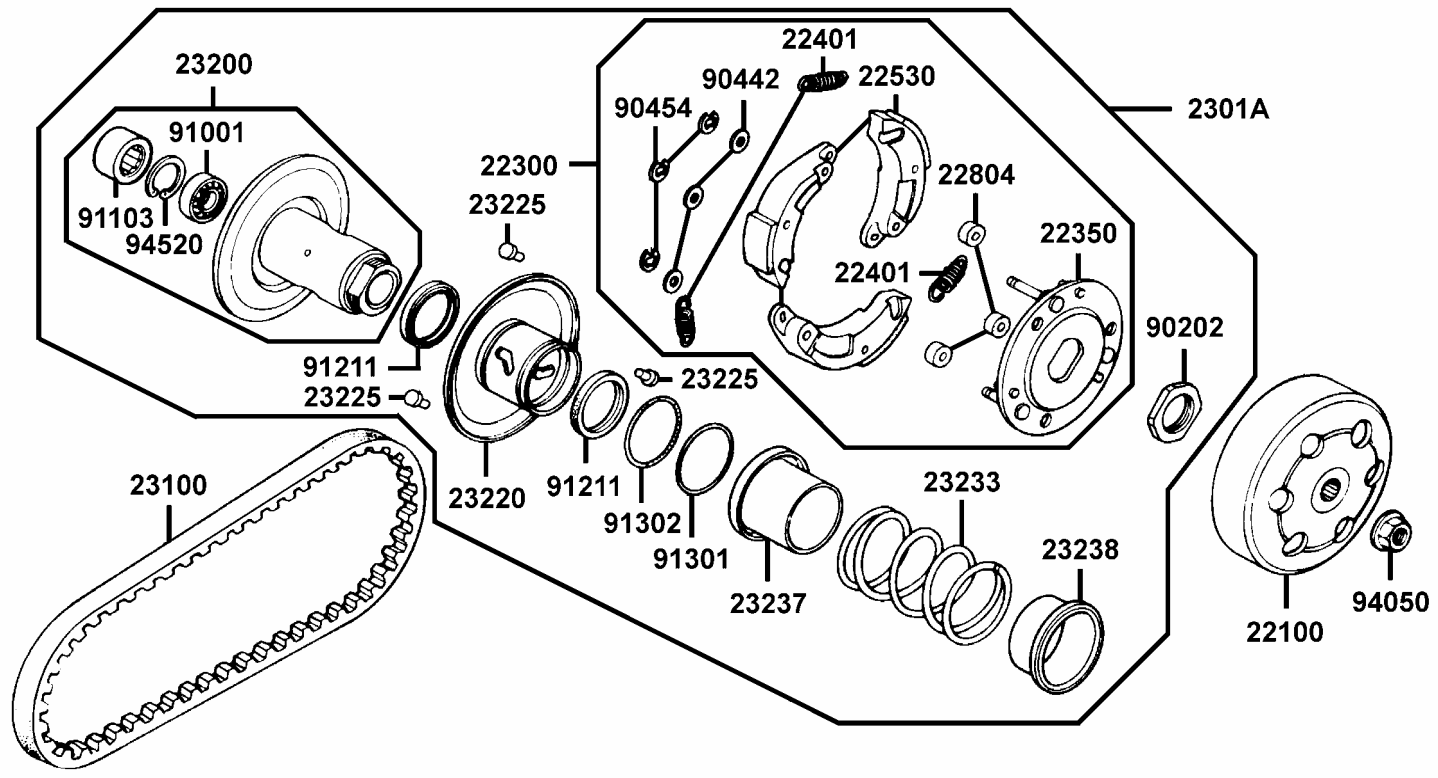
販賣記號	項目	零件號碼	版數	英文名稱	中文名稱	需要用量	參考價
Sales mark	Ref no	Part no	Ver	Description	Chinese	Regd no	Ref Price
		22102-GAH-9200	0	FACE DRIVE	驅動皮帶扇葉盤	1	
		22105-KCA-EZO	0	BOSS DRIVE FACE	襯套	1	
		22110-KFA1-2200	0	FACE COMP MOVABLE DRIVE	滑動式驅動盤	1	
		22121-GT8-6020-Y1	0	ROLLER COMP WEIGHT 7.5 GR	配重滾子	6	
		22131-GAH-7810	0	PLATE RAMP	斜坡板	1	
		22132-GW0-0010	2	PIECE SLIDE	斜板邊件	3	
		28223-GAH-7210	0	SPG FRICTION START GEAR	起動惰齒輪彈簧	1	
		28230-GAH-7210	0	GEAR COMP KICK DRIVEN	起動惰齒輪組	1	
		28250-GN2-6020	0	SPINDLE COMP KICK START	起動臂軸	1	
		28253-GN2-6020-M1	0	BUSH KICK SPINDLE	起動臂軸襯套	1	
		28281-GN2-6030-M1	1	SPRING KICK RETURN	起動彈簧	1	
		90412-329-0010	0	WASHER THRUST 10MM	華司 10MM	1	
		90426-KBN-9010	0	WASHER SPECIAL 12MM	華司 12MM	1	
		90451-GN2-6010	0	WASHER KICK SPINDLE	華司	1	
		94001-12280-0S	0	NUT HEX 12MM	螺帽 12MM	1	
		94511-14000	0	CIR CLIP EX14	環夾	1	

E 7 Driven Pulley



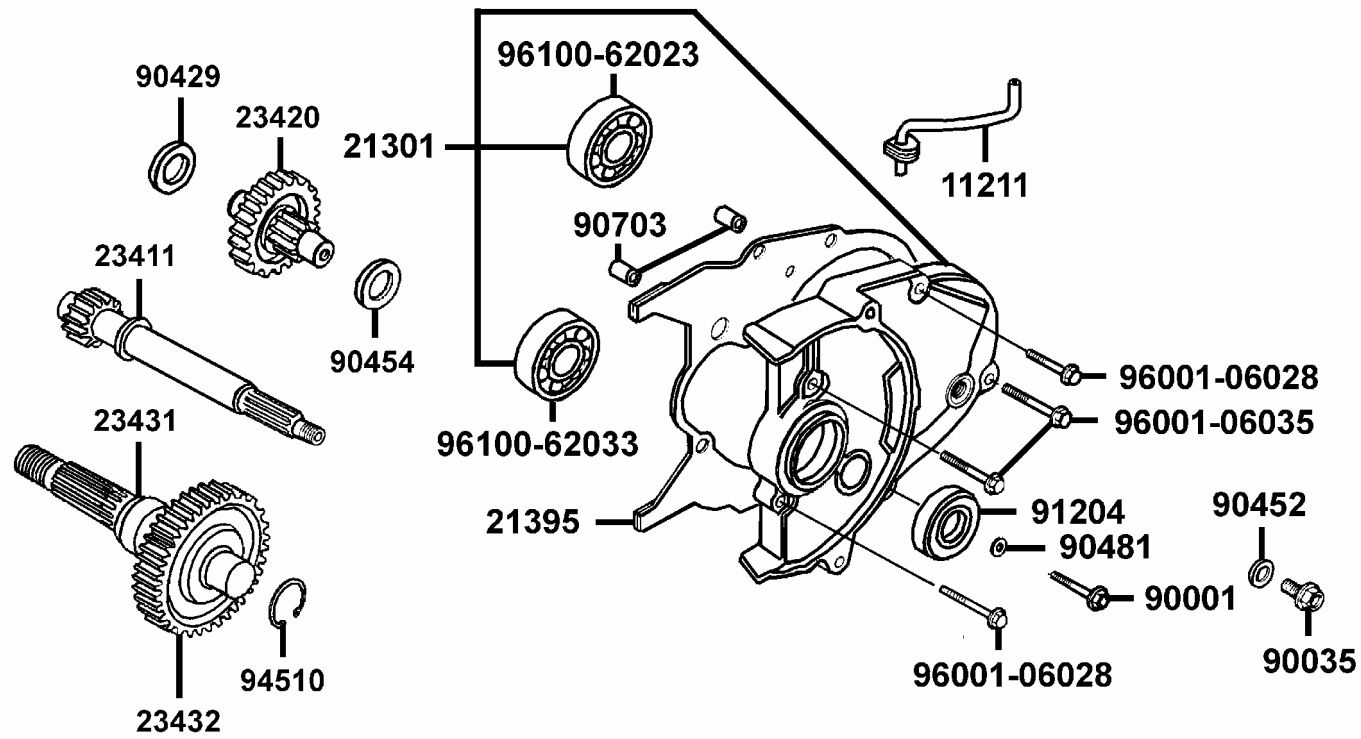
販賣記號	項目	零件號碼	版數	英文名稱	中文名稱	需要用量	參考價
Sales mark	Ref no	Part no	Ver	Description	Chinese	Regd no	Ref Price
		22100-GR1-7510	0	CLUTCH OUTER	離合器外套	1	
		22300-GG2-9000	0	PLATE ASSY DRIVE	驅動板組	1	
		22350-GAK-9300	1	PLATE COMP DRIVE	驅動板	1	
		22401-GAK-9310	0	SPRING CLUTCH	離合器彈簧	3	
		22530-GAK-9300	1	WEIGHT SET CLUTCH	離合器配重	3	
		22804-148-0010	0	RUBBER CLUGCH DUMPER	橡皮	3	
		2301A-GAK-9310	1	PULLEY COMP DRIVEN	從動皮帶輪組	1	
		23100-GR1-7530-M1	0	BELT DRIVE	驅動皮帶	1	
		23200-GR1-7510	0	FACE ASSY DRIVEN	從動皮帶盤	1	
		23220-GAK-2200	0	FACE COMP MOVABLE DRIVE	滑動式從動皮帶盤	1	
		23225-GR1-7510	0	PIN GUIDE	滾導銷	3	
		23233-GE8-0010	2	SPG DRIVEN FACE	驅動彈簧	1	
		23237-GR1-8810	0	COLLAR SEAL	油封套筒	1	
		23238-GY6-9410	0	COLLAR SPG	套筒	1	
		90202-187-0010	0	NUT SPECIAL 28MM	螺帽 28MM	1	
		90442-044-0000	0	WASHER THRUST 6MM	止推華司 6MM	3	
		90454-GB2-0000	0	CIRCLIP 6MM	環夾 6MM	3	
		91001-GA7-70A	0	BRG BALL RADIAL 6901U	軸承 6901U	1	
		91103-GR1-004	0	BRG NEEDLE 17*25*18 WS	滾針軸承 17X25X18	1	
		91211-GK8-0130	0	OIL SEAL 34*39*3	驅動油封 34X39X3	2	

E 7 Driven Pulley



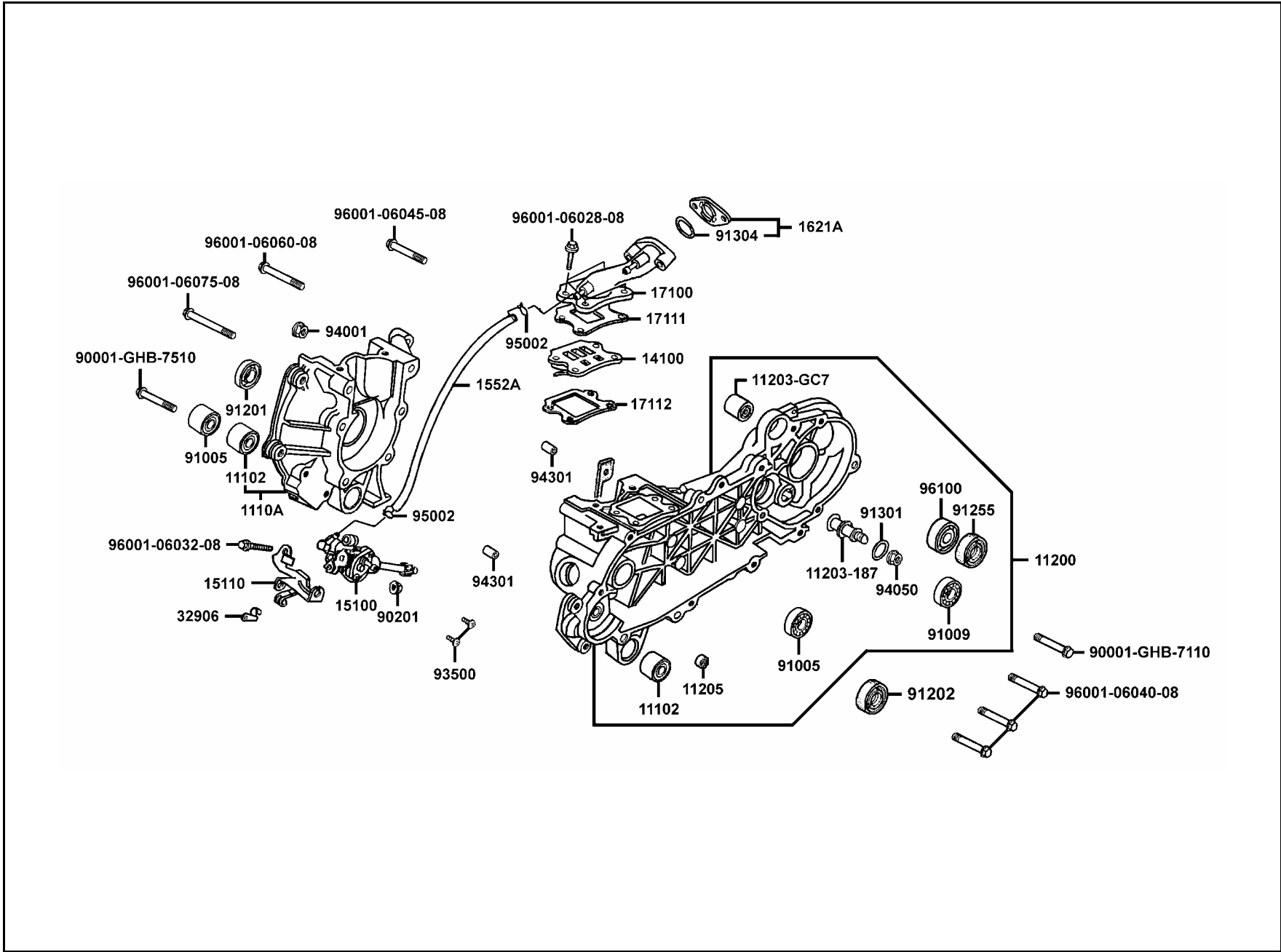
販賣記號	項目	零件號碼	版數	英 文 名 稱	中 文 名 稱	需要用量	參考價
Sales mark	Ref no	Part no	Ver	Description	Chinese	Regd no	Ref Price
		91301-KA5-7420-Y1	0	O-RING 36*1.5	O環 36X1.5	1	
		91302-PA9-0040	0	O-RING 39.8*2.2	O環 39.8x22	1	
		94050-10080	0	NUT FLANGE 10MM	螺帽 10MM	1	
		94520-24000	0	CIRCLIP IN 24	內環夾 24MM	1	

E 8 Transmission



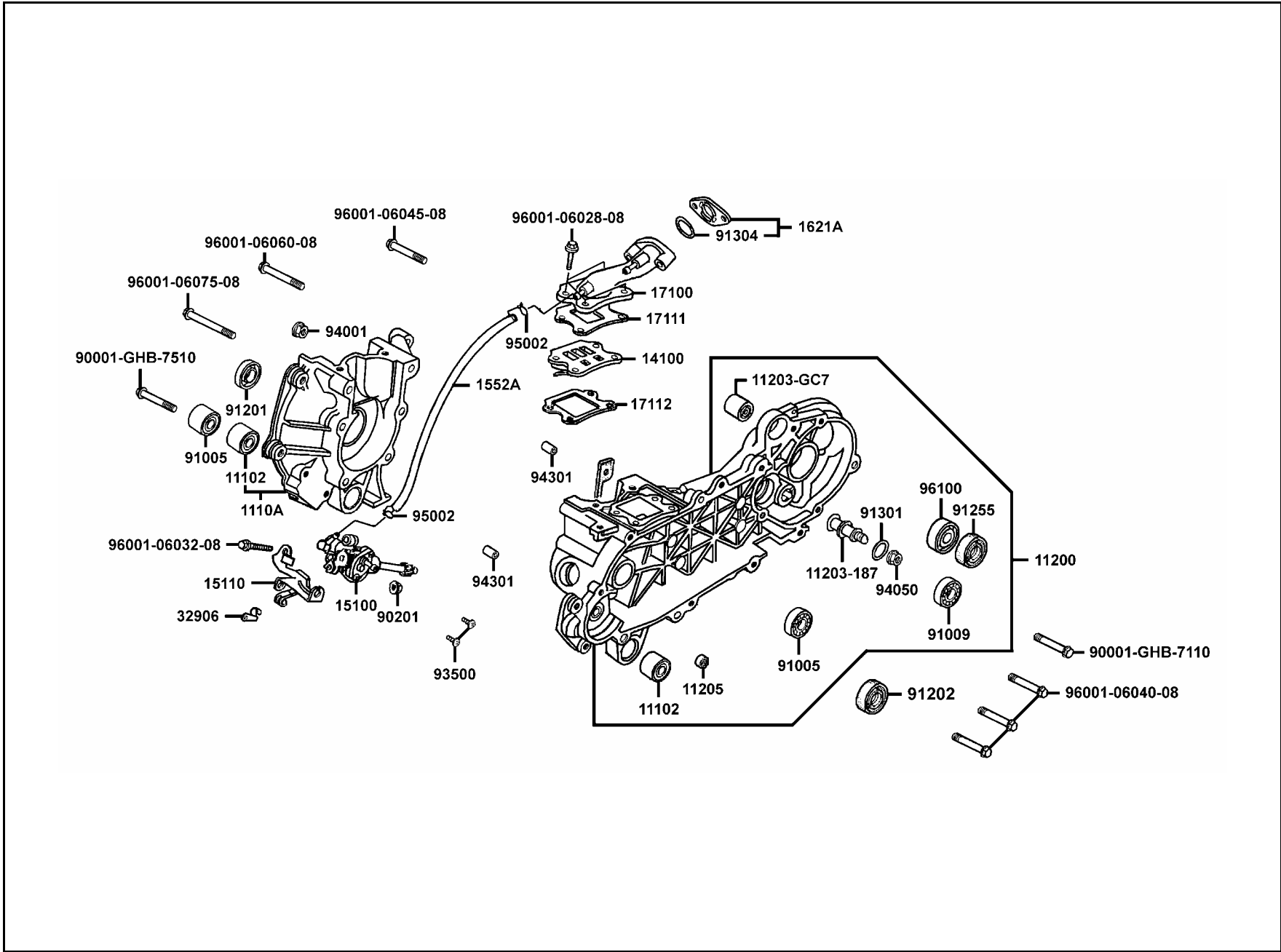
販賣記號	項目	零件號碼	版數	英文名稱	中文名稱	需要用量	參考價
Sales mark	Ref no	Part no	Ver	Description	Chinese	Regd no	Ref Price
		11211-GR1-0110	0	TUBE BREATHER	通氣管	1	
		21301-KBA-3050	2	COVER ASSY MISSION	主軸蓋組	1	
		21395-GN2-0110	1	GASKET MISSION COVER	主軸蓋墊片	1	
		23411-GZ0-0010	0	DRIVE SHAFT	驅動軸	1	
		23420-GR1-9010	0	SHAFT COMP COUNTER	副軸組	1	
		23431-KCA-9000	1	SHAFT FINAL	最終軸	1	
		23432-GW0-9010-H1	0	GEAR FINAL	最終齒輪	1	
		90001-GHB-6800	0	BOLT FLANGE 6*28	螺絲 6X28	1	
		90035-GF4-0000	0	BOLT CHECK	螺絲	1	
		90429-GN2-0040	0	WASHER SIDE 14MM	華司 14MM	1	
		90452-107-0010	0	WASHER THRUST 16.5MM	華司16.5MM	1	
		90454-350-0010	0	WASHER THRUST 14MM	華司 14MM	1	
		90481-GS7-9010	0	WASHER 6.5MM	華司	1	
		90703-HC4-0010	0	DOWEL PIN 10*14	定位銷 10X14	2	
		91204-GN2-0060	0	OIL SEAL 17*30*5	油封 17X30X5	1	
		94510-20000	0	CLIP CIR EX20	外環夾	1	
		96001-06028-08	0	BOLT FLANGE SH 6*28	螺絲 6X28	2	
		96001-06035-08	0	BOLT FLANGE SH 6*35	螺絲 6X35	2	
		96100-62023-00	0	BRG BALL RADIAL 6202	軸承 6202	1	
		96100-62033-00	0	BRG BALL RADIAL 6203	軸承 6203	1	

E 9 Crankcase



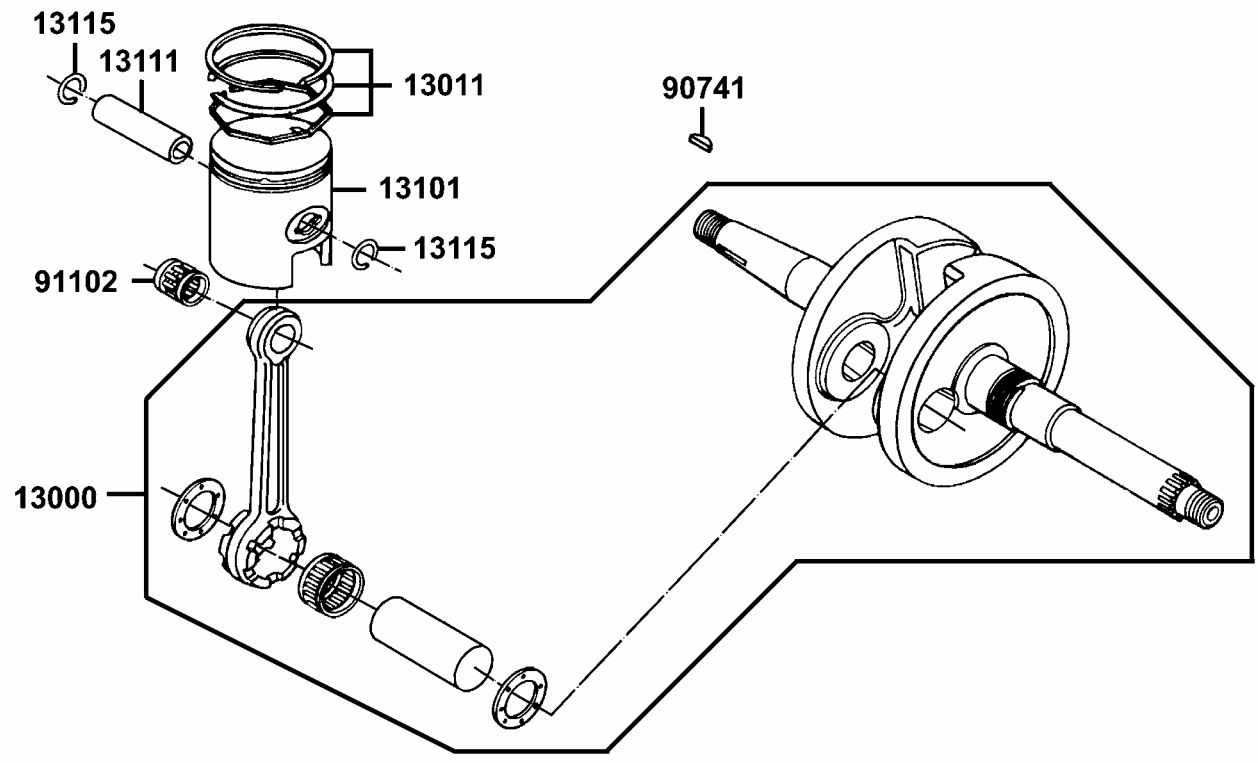
販賣記號 Sales mark	項目 Ref no	零件號碼 Part no	版數 Ver	英文名稱 Description	中文名稱 Chinese	需要用量 Regd no	參考價 Ref Price
		11102-GW0-0040	0	RUBBER BUSH ENG HANGER	引擎吊架襯套	2	
		1110A-GR1-941	1	CRANK CASE COMP RIGHT	曲軸箱組	1	
		11200-KCA-305	4	CRANK CASE ASSY LEFT	左曲軸箱組	1	
		11203-187-3110	0	PIN BRAKE SHOE ANCHOR	固定錨銷	1	
		11203-GC7-3010	2	UNDER RUBBER BUSH REAR	後緩衝下襯套	1	
		11205-GAH-0040-H1	0	BUSH 8*12*8	襯套 8X12X8	1	
		14100-GR1-9410	1	VALVE COMP REED	簧片門閥	1	
		15100-GR1-C000	0	OIL PUMP ASSY	機油泵浦組	1	
		15110-GS7-9000	0	SET PLATE COMP	油泵支架	1	
		1552A-GR1-E000-GM	1	TUBE ASSY OIL PASS	噴合油管組	1	
		1621A-GAM-0010	0	INSULATOR ASSY CARB	化油器隔熱板組	1	
		17100-GR1-E000-GM	1	PIPE COMP INLET	進氣管	1	
		17111-GW0-0000	1	GASKET INLET PIPE A	進氣管墊片 A	1	
		17112-GW0-0010	0	GASKET INLET PIPE B	簧片門閥墊片 B	1	
		32906-GR2-7010	0	CLIP ACG CORD	導線夾	1	
		90001-GHB-7110	0	BOLT FLANGE SH 6*40	螺絲 6X40	1	
		90001-GHB-7510	0	BOLT FLANGE SHF 6*45	螺絲 6X45	1	
		90201-GR2-0010	0	NUT SPECIAL 6MM	特殊螺帽 6MM	1	
		91005-GW3-95A	5	BRG BALL RADIAL 6304 SPL	軸承 6304	2	
		91009-GE0-0040	0	BRG BALL RADIAL 6004 UU	軸承 6004	1	

E 9 Crankcase



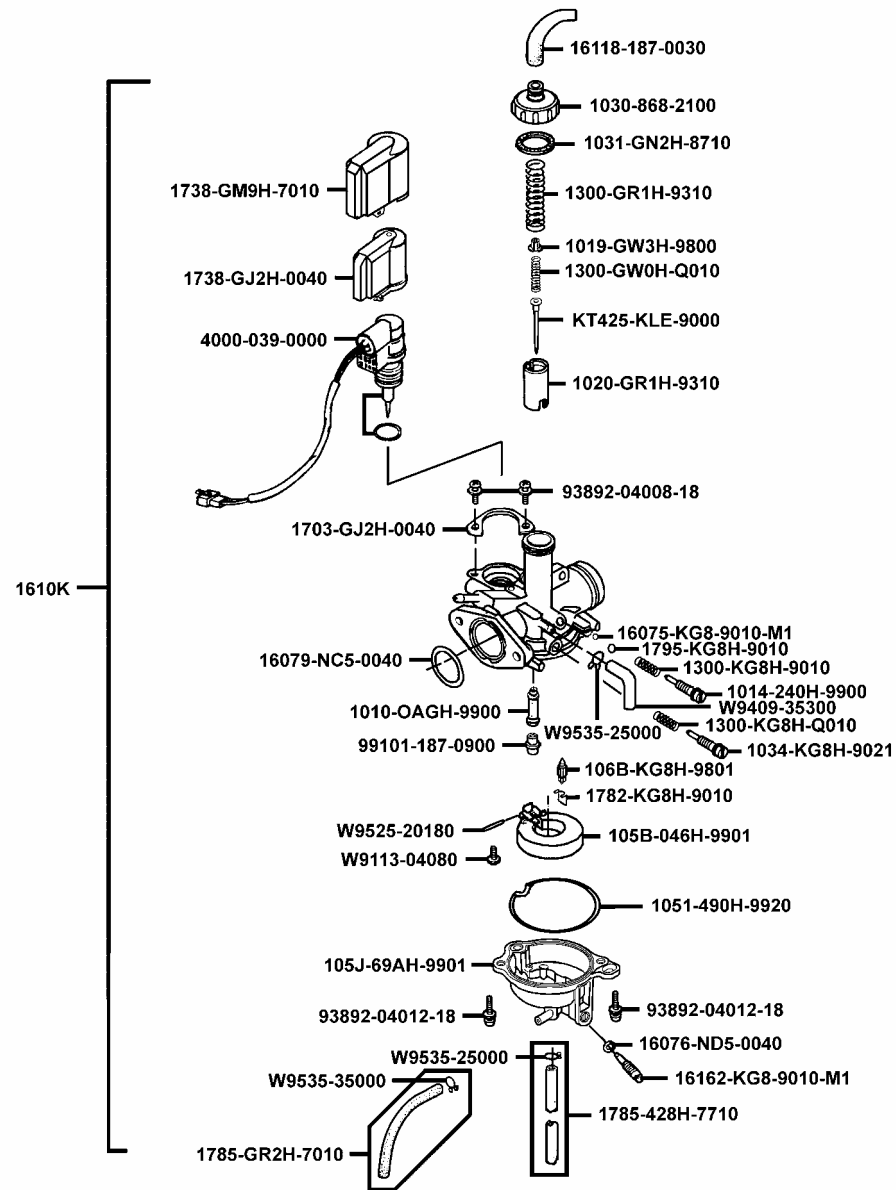
販賣記號 Sales mark	項目 Ref no	零件號碼 Part no	版數 Ver	英文名稱 Description	中文名稱 Chinese	需要用量 Regd no	參考價 Ref Price
		91201-KBN-9220-M1	0	OIL SEAL 15.6*25.5*7	油封 15.6X25.5X7	1	
		91202-KBN-9220-M1	0	OIL SEAL 20*21*7	油封 20X31X7	1	
		91255-GE0-0060	0	OIL SEAL 27*42*7	油封 27X42X7	1	
		91301-053-0010	0	O-RING 7.5*1.5	O環 7.5X1.5	1	
		91304-GB0-9110	1	O-RING	O環	1	
		93500-05012-0H	0	SCREW WASHER 5*12	螺絲 5*12	2	
		94001-06080-0S	0	NUT HEX 6MM	螺帽 6MM	1	
		94050-08080	0	NUT FLANGE 8MM	螺帽 8MM	1	
		94301-08200	0	PIN DOWEL 8*20	定位銷 8X20	2	
		95002-02650	0	CLIP B6.5 TUBE	管夾 B6.5	2	
		96001-06028-08	0	BOLT FLANGE SH 6*28	螺絲 6X28	4	
		96001-06032-08	0	BOLT FLANGE SH 6*32	螺絲 6X32	1	
		96001-06040-08	0	BOLT FLANGE SH 6*40	螺絲 6X40	3	
		96001-06045-08	0	BOLT FLANGE SH 6*45	螺絲 6X45	1	
		96001-06060-08	0	BOLT FLANGE SH 6*60	螺絲 6X60	1	
		96001-06075-08	0	BOLT FLANGE SH 6*75	螺絲 6*75	1	
		96100-62013-00	0	BRG BALL RADIAL 6201	軸承 6201	1	

E 10 Crankshaft●Piston



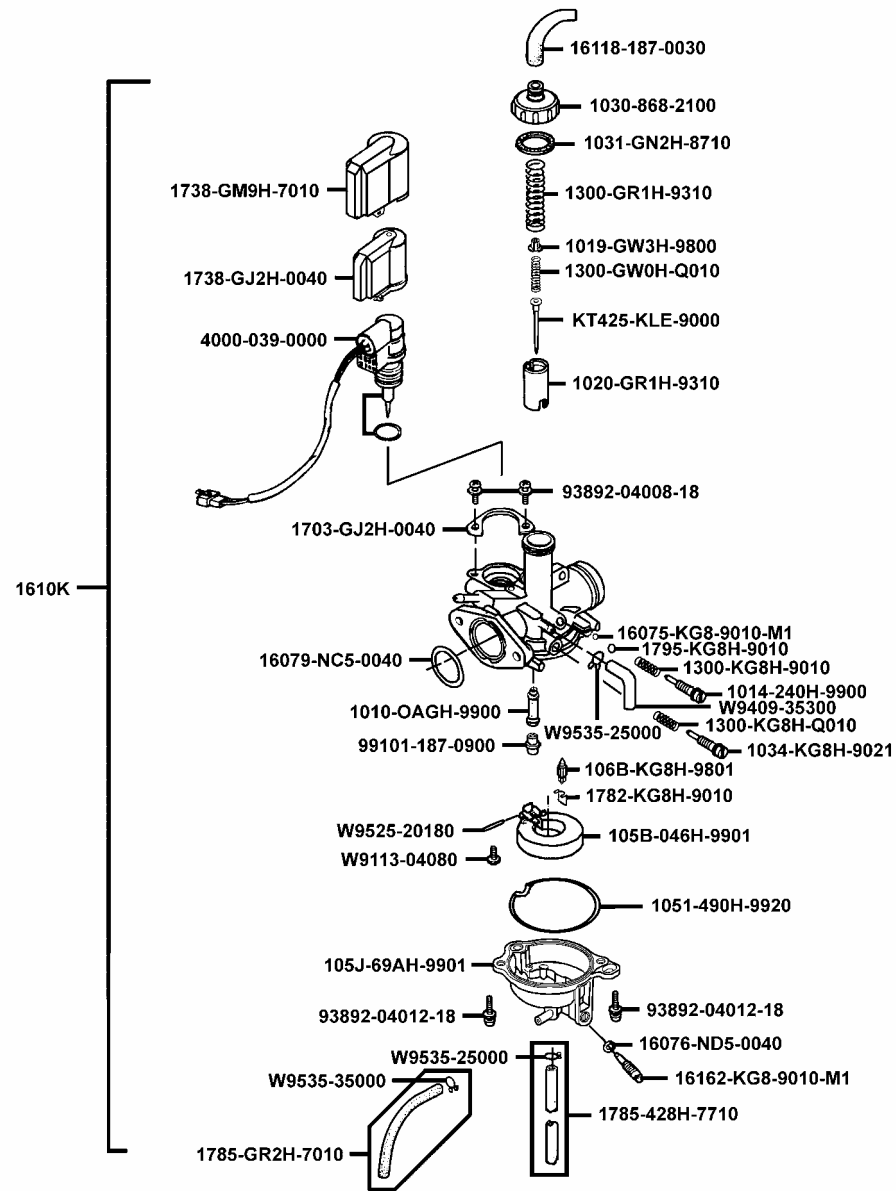
販賣記號	項目	零件號碼	版數	英文名稱	中文名稱	需要用量	參考價
Sales mark	Ref no	Part no	Ver	Description	Chinese	Regd no	Ref Price
		13000-GR1-960	4	SHAFT COMP CRANK	曲軸	1	
		13011-GW0-9020	0	RING SET PISTON	活塞環組	1	
		13101-GW0-9010	1	PISTON A	活塞	1	
		13111-166-0010	1	PIN PISTON	活塞銷	1	
		13115-156-0010	0	CLIP PISTON PIN 12MM	活塞銷夾	2	
		90741-035-0010	0	KEY WOODRUFF	固定鍵	1	
		91102-GW0-009	0	BRG CON-ROD S END	連桿小端軸承	1	

E 11 Carburetor

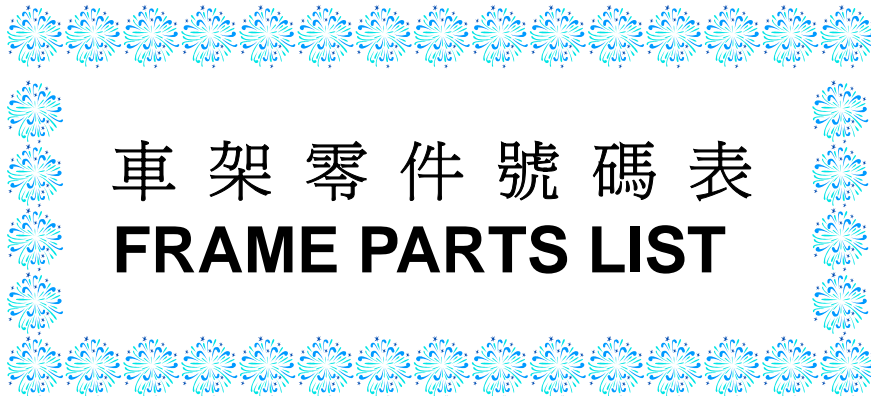


販賣記號	項目	零件號碼	版數	英文名稱	中文名稱	需要用量	參考價
Sales mark	Ref no	Part no	Ver	Description	Chinese	Regd no	Ref Price
		1010-OAGH-9900	0	NEEDLE JET	油針座	1	
		1014-240H-9900	0	SCREW ADJUST	調整螺絲	1	
		1019-GW3H-9800	0	VALVE PLATE	阻板	1	
		1020-GR1H-9310	0	THROTTLE VALVE	節流活塞閥	1	
		1030-868-2100	0	TOP COMP	節流活塞閥蓋	1	
		1031-GN2H-8710	0	TOP GASKET	節流活塞閥墊圈	1	
		1034-KG8H-9021	0	STOP SCREW	調整螺絲	1	
		1051-490H-9920	0	FLOAT CHAMBER GASKET	浮筒室墊圈	1	
		105B-046H-9901	0	FLOAT COMP	浮筒組	1	
		105J-69AH-9901	0	FLOAT CHAMER BODY COMP	浮筒室組	1	
		106B-KG8H-9801	0	FLOAT VALVE COMP	浮筒閥	1	
		1300-GR1H-9310	0	SPG COMPR	彈簧	1	
		1300-GW0H-Q010	0	SPG COMPR	彈簧	1	
		1300-KG8H-9010	0	COMPR SPG	彈簧	1	
		1300-KG8H-Q010	0	COMPR SPG	彈簧	1	
		16075-KG8-9010-M1	0	O RING	O環	1	
		16076-ND5-0040	0	O RING	O環	1	
		16079-NC5-0040	0	O-RING	O環	1	
		1610K-KLE-EZ0	0	CARBURETOR ASSY	化油器	1	
		16118-187-0030	0	CABLE SEALING CAP	導線護蓋	1	

E 11 Carburetor

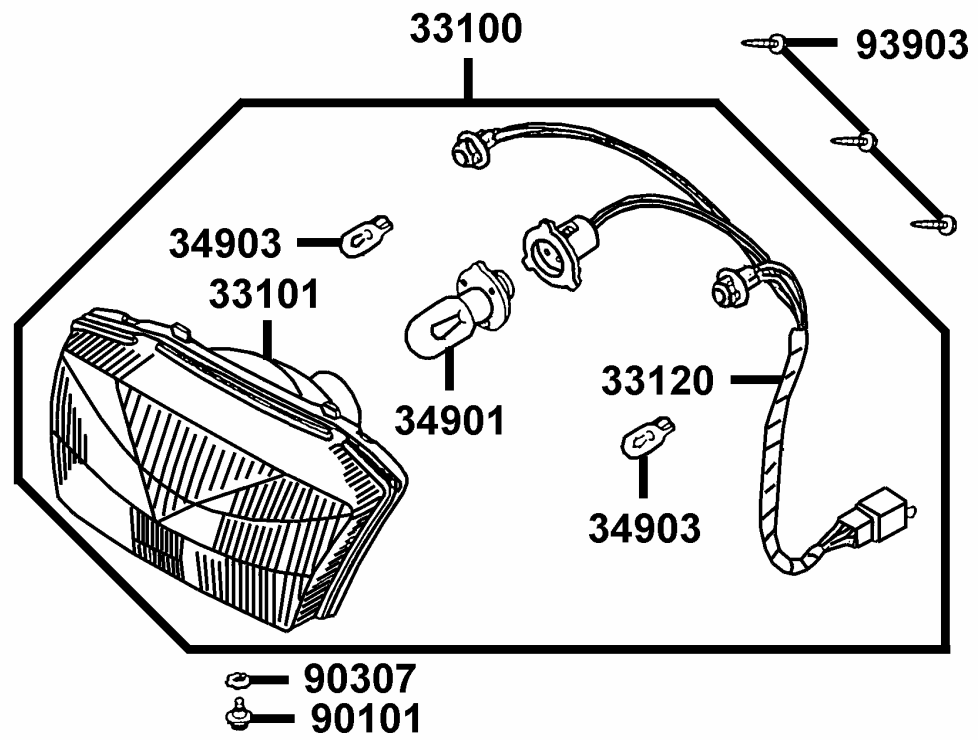


販賣記號	項目	零件號碼	版數	英文名稱	中文名稱	需要用量	參考價
Sales mark	Ref no	Part no	Ver	Description	Chinese	Regd no	Ref Price
		16162-KG8-9010-M1	0	DRAIN SCREW PAN	溢流孔螺絲	1	
		1703-GJ2H-0040	0	SET PLATE	固定板	1	
		1738-GJ2H-0040	0	HOLDER CAP	自動起動閥蓋	1	
		1738-GM9H-7010	0	OUTER CAP	保護蓋	1	
		1782-KG8H-9010	0	CLIP	浮筒閥固定器	1	
		1785-428H-7710	0	PIPE RUBBER	橡皮管	1	
		1785-GR2H-7010	0	PIPE RUBBER	橡皮管	1	
		1795-KG8H-9010	0	WASHER PLAIN	平華司	1	
		4000-039-0000	0	AUTO BYSTARTER SET	自動旁通器	1	
		93892-04008-18	0	SCREW, WASHER	螺絲	2	
		93892-04012-18	0	SCREW WASHER	螺帽	2	
		99101-187-0750	0	MAIN JET #75	主噴油嘴 #75	1	
		KT425-KLE-9000	0	JET NEEDLE COMP	油針	1	
		W9113-04080	0	SCREW PLAT	螺絲	1	
		W9409-35300	0	PIPE RUBBER	橡皮管	1	
		W9525-20180	0	ARM PIN	浮筒閥臂銷	1	
		W9535-25000	0	TUBE CLIP	管夾	1	
		W9535-35000	0	TUBE CLIP	管夾	1	



車架零件號碼表
FRAME PARTS LIST

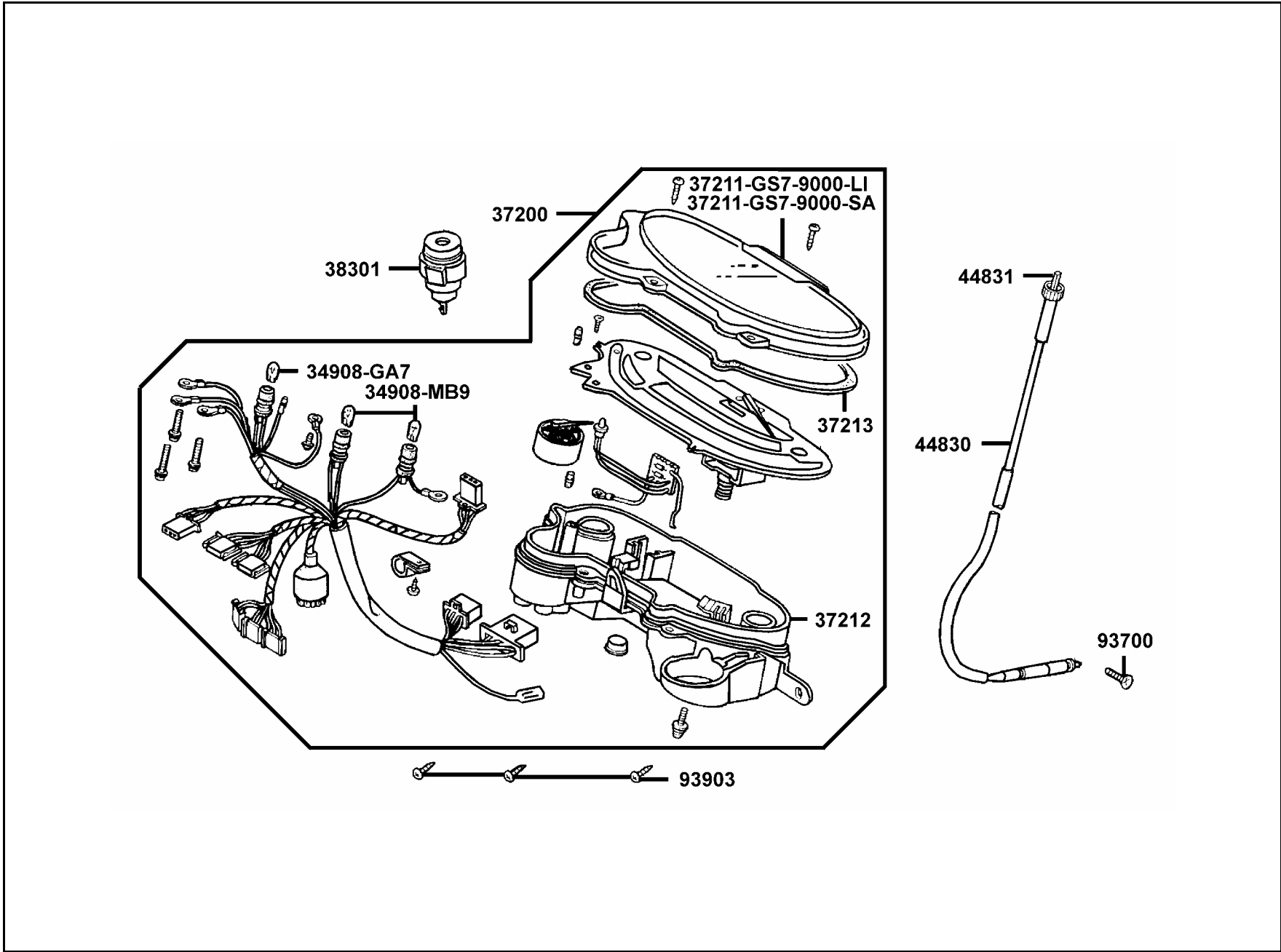
F 1 Head Light



F 1

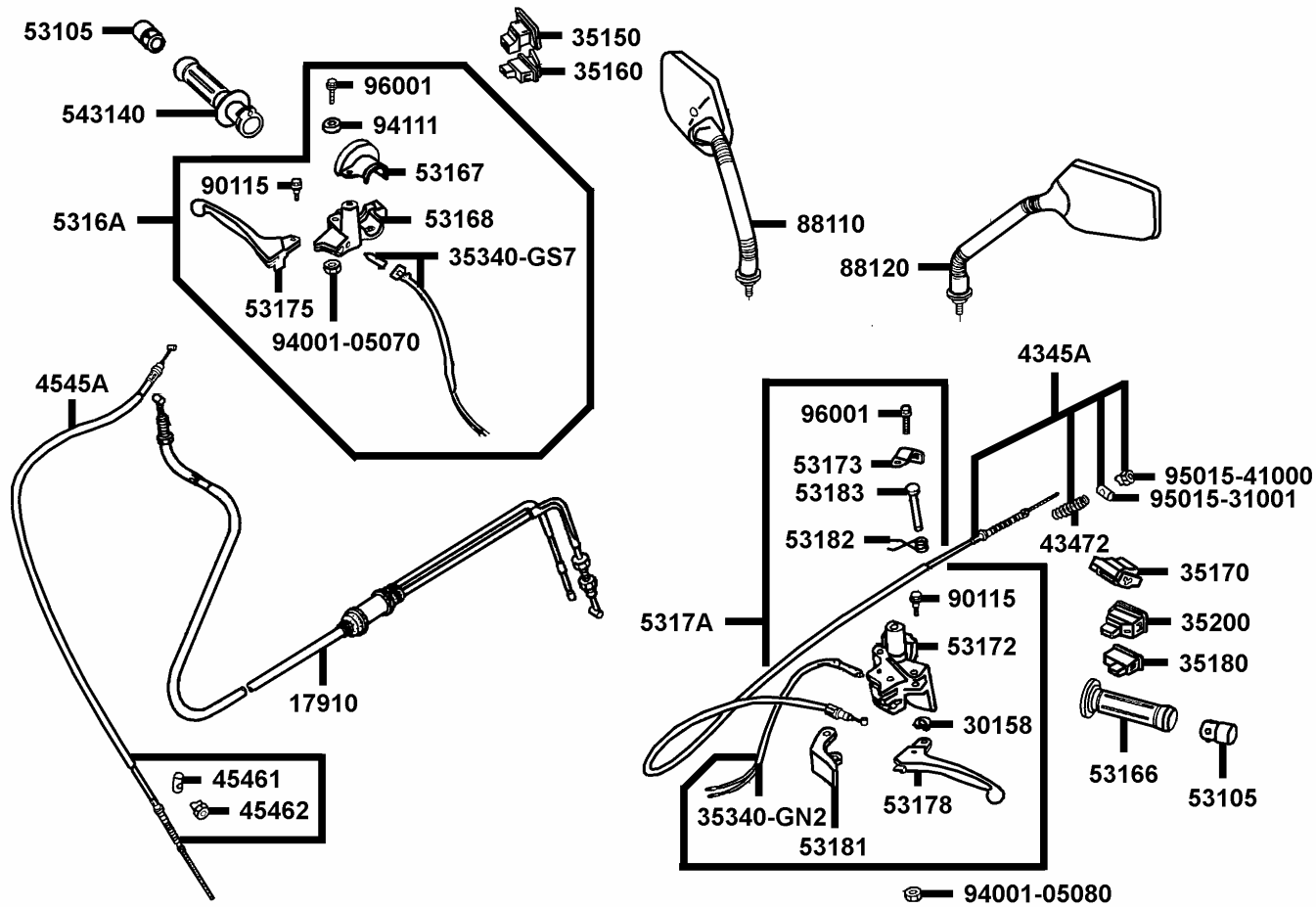
販賣記號	項目	零件號碼	版數	英文名稱	中文名稱	需要用量	參考價
Sales mark	Ref no	Part no	Ver	Description	Chinese	Regd no	Ref Price
		33100-GS7-E100	1	HEAD LIGHT ASSY	前燈組	1	
		33101-GS7-E100	1	UNIT HEAD LIGHT	前燈鏡	1	
		33120-GS7-E100	0	SOCKET COMP	前燈配線	1	
		34901-KCP-9000	0	BULB HEAD LIGHT	前燈泡	1	
		34903-KCP-9000	0	BULB POSITION LIGHT	位置燈	2	
		90101-GR1-0010	0	BOLT ADJUSTING	調整螺絲	1	
		90307-GJ6-0040	0	WASHER LOCK 6MM	鎖華司 6MM	1	
		93903-35320	0	SCREW TAPPING 5*16	螺絲 5*16	3	

F 2 Speedometer



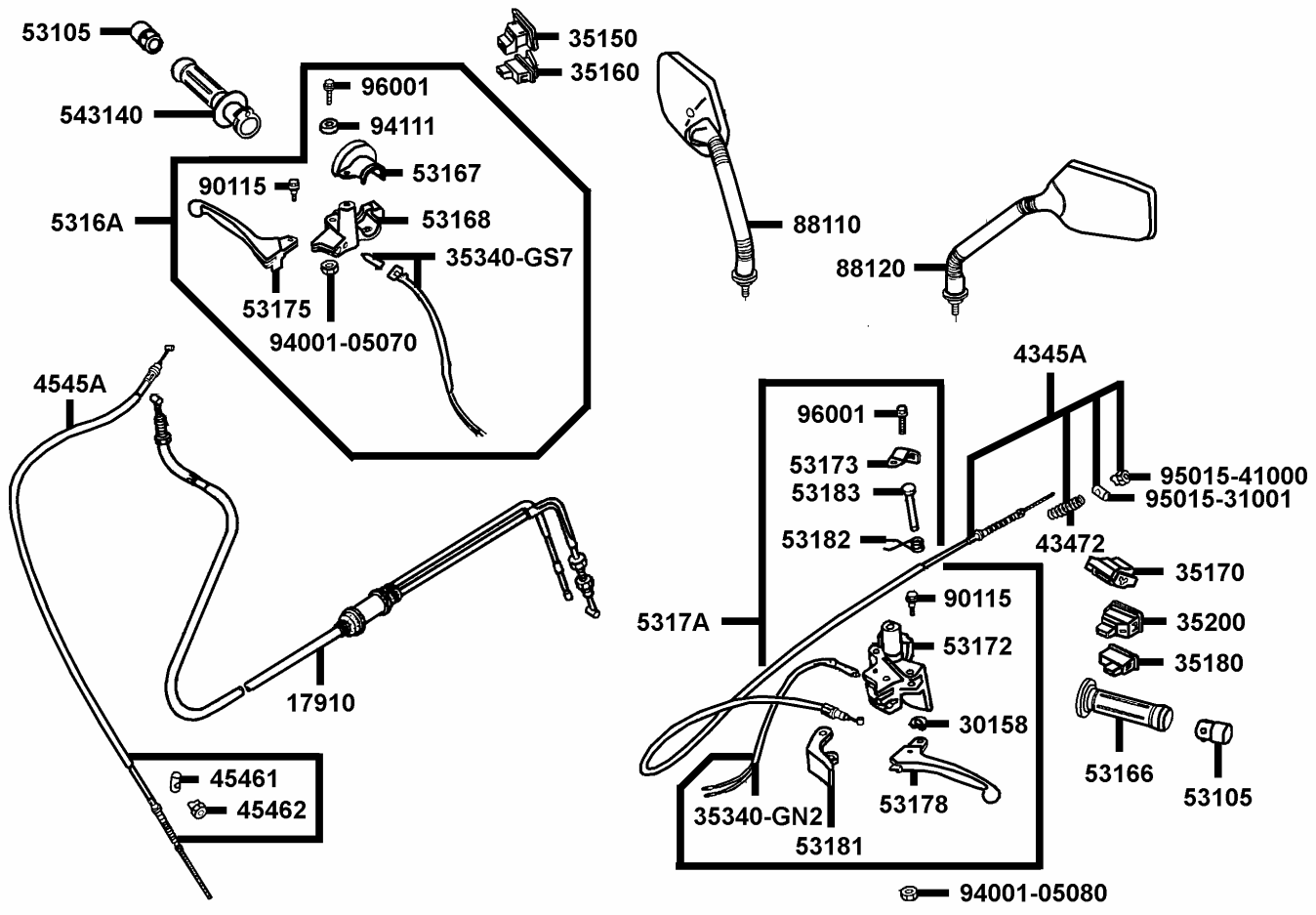
販賣記號	項目	零件號碼	版數	英文名稱	中文名稱	需要用量	參考價
Sales mark	Ref no	Part no	Ver	Description	Chinese	Regd no	Ref Price
		34908-GA7-7010-M1	1	BULB WEDGE BASE	碼錶內指示燈泡	1	
		34908-MB9-8710-M1	0	BULB WEDGE BASE	碼錶內指示燈泡	2	
		37200-KYBY-E01	0	METER ASSY SPEED	儀錶組	1	
		37211-GS7-9000-LI	0	LENS	儀錶蓋	1	
		37211-GS7-9000-SA	0	LENS	儀錶蓋	1	
		37212-GS7-9000	0	CASE ASSY	儀錶箱	1	
		37213-GS7-9000	0	PACKING	儀錶蓋墊片	1	
		38301-GS7-0050	3	RELAY COMP AP WINKER	方向燈繼電器	1	
		44830-GC8-0000	1	CABLE COMP SPDHT	碼錶導線	1	
		44831-GC8-0000	0	CABLE INNER	速度錶內導線	1	
		93700-05018-0H	0	SCREW OVAL 5*18	螺絲 5X18	1	
		93903-25320	0	SCREW TAPPING 5*16	螺釘 5X16	3	

F 3 Cable●Switch●Handle Lever



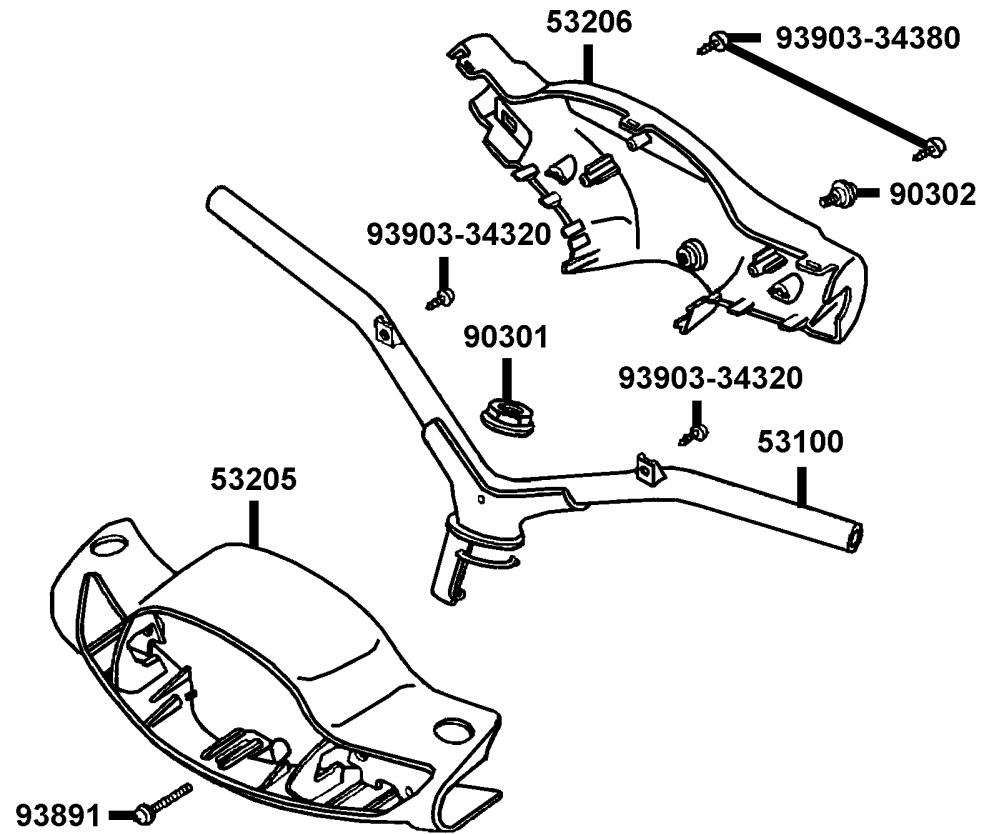
販賣記號	項目	零件號碼	版數	英文名稱	中文名稱	需要用量	參考價
Sales mark	Ref no	Part no	Ver	Description	Chinese	Regd no	Ref Price
		17910-KBY-900	3	CABLE COMP THROT	節流導線	1	
		30158-700-0110	0	RING E TYPE	E型環	1	
		35150-GS7-9000	0	SW UNIT LIGHTING	前燈開關	1	
		35160-GS7-9000	0	SW UNIT STARTER	起動開關	1	
		35170-KCP-9000	0	SW UNIT DIMMER	遠近燈開關	1	
		35180-GS7-9000	0	SW UNIT HORN	喇叭開關	1	
		35200-GS7-9000	0	SW UNIT WINKER	方向燈開關	1	
		35340-GN2-7700	3	SW ASSY FR STOP	剎車燈前置開關	1	
		35340-GS7-0000	2	SW ASSY FR STOP	煞車燈右前置開關	1	
		4345A-GS7-9010	3	CABLE ASSY RR BRK	後煞車導線	1	
		43472-161-0010	0	SPRING RR BRAKE ARM	後煞車臂彈簧	1	
		4545A-HH5-9010	2	CABLE ASY FR BRK	前煞車導線	1	
		45461-GJ8-9410	0	JOINT B BRAKE ARM	煞車導線接頭銷	1	
		45462-GJ8-9410	0	NUT B BRAKE(FR) ROD	煞車導線螺帽	1	
		53105-KBN-9100	0	WEIGHT R/L VIRTURE HANDLE	手柄平衡端子	2	
**		53140-KBN-960	0	GRIP COMP THROT	節流管套組	1	
**		53166-KBN-910	0	GRIP L HANDLE	手柄左橡皮套	1	
		53167-GS7-0040	0	HOUSING UP THROT	節流管上固定座	1	
		53168-GS7-0030	3	HOUSING UP THROT	節流管下固定座	1	
		5316A-GS7-9000	14	HOUSING ASSY UND THORT	節流管固定座組	1	

F 3 Cable●Switch●Handle Lever



販賣記號	項目	零件號碼	版數	英文名稱	中文名稱	需要用量	參考價
Sales mark	Ref no	Part no	Ver	Description	Chinese	Regd no	Ref Price
		53172-GS7-0040	0	BRKT HANDLE	手柄拉桿托架	1	
		53173-GS7-0030	2	BAND HANDLE BRKT	手柄托架固定帶	1	
**		53175-GN2-931	0	LEVER R STRG HANDLE	手柄右拉桿	1	
**		53178-GN2-931	0	LEVER STRG HNDL	手柄左拉桿	1	
		5317A-GS7-9000	12	BRKT ASSY HANDLE	手煞車組	1	
		53181-187-0010	0	LEVER COMP PAKING	拉桿固定扣	1	
		53182-155-0110	0	SPRING RETURN LEVER	拉桿還原彈簧	1	
		53183-155-0010	0	PIN PIVOT PAKING LEVER	樞桿墊圈梢	1	
		88110-HH5-9010	1	MIRROR R ASSY BACK	右後視鏡	1	
		88120-HH5-9010	1	MIRROR L ASSY BACK	左後視鏡	1	
		90115-GE0-0010	0	BOLT HNDL LEVER PIVOT	拉桿螺絲	2	
		94001-05070-0S	0	NUT HEX 5MM	螺帽 5MM	1	
		94001-05080-0S	0	NUT HEX 5MM	螺帽 5MM	1	
		94111-06800	0	WASHER SPG 6MM (B)	特殊華司	1	
		95015-31001	0	JOINT A BRAKE ARM	煞車臂接頭	1	
		95015-41000	0	NUT A ADJUST	煞車導線調整螺帽	1	
		96001-06020-08	0	BOLT FLANGE 6*20	螺絲 6X20	2	

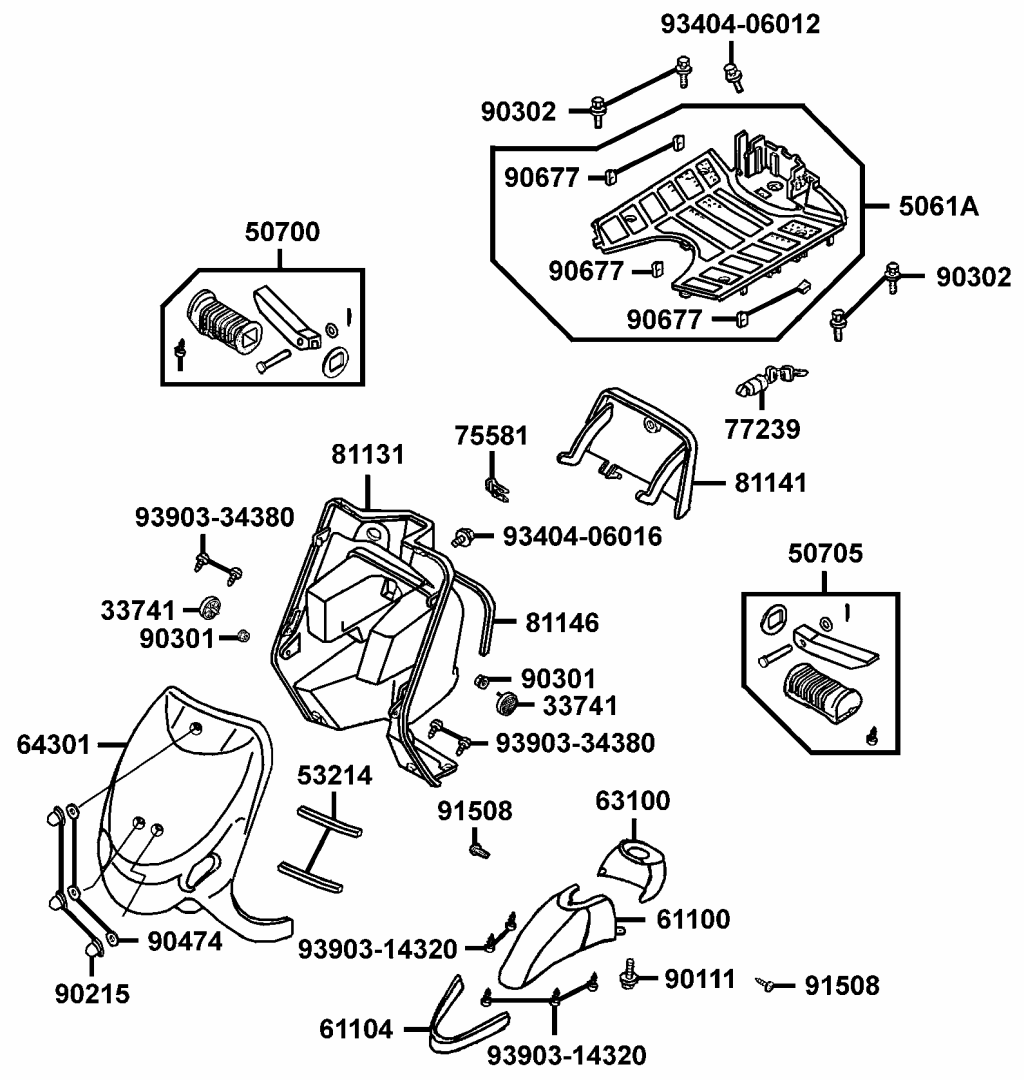
F 4 Steering Handle●Handle Cover



F 4

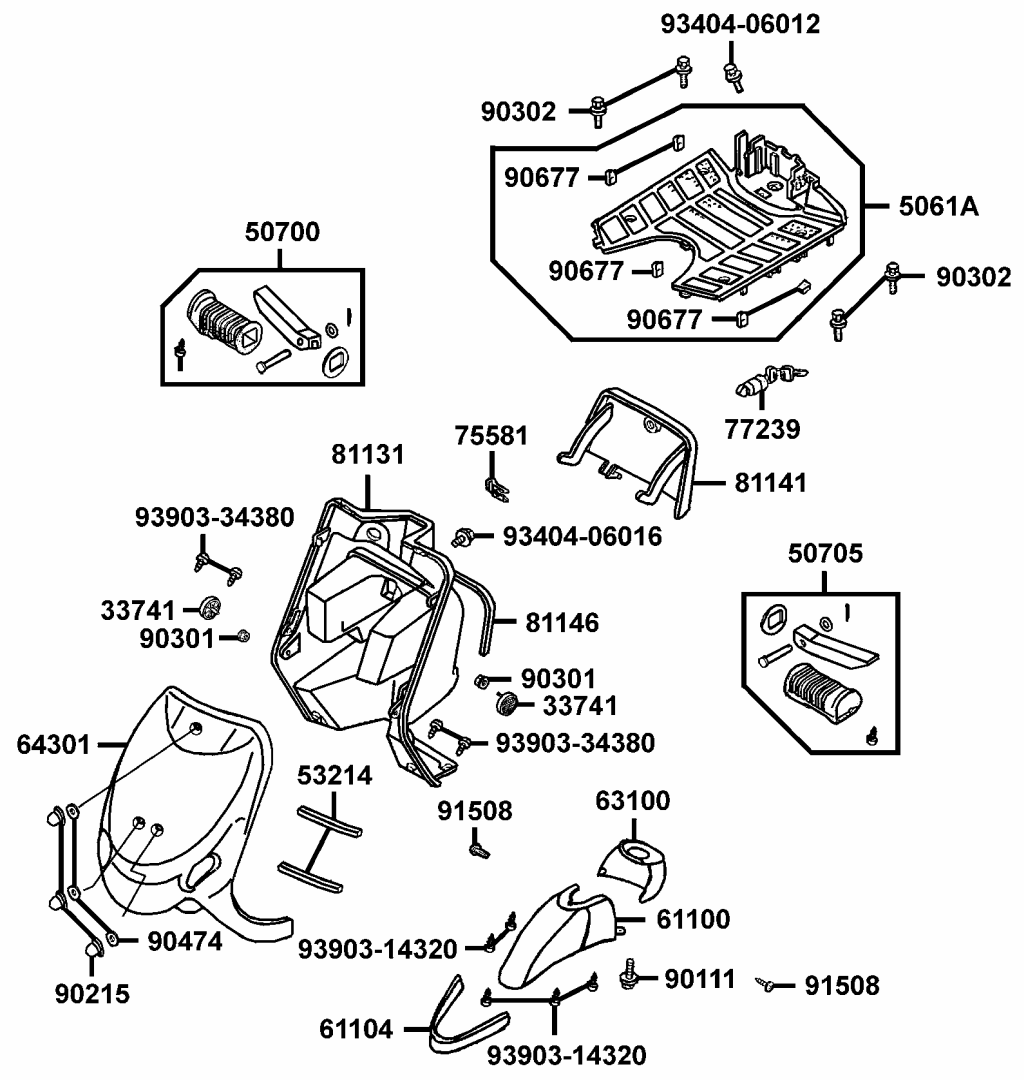
販賣記號	項目	零件號碼	版數	英文名稱	中文名稱	需要用量	參考價
Sales mark	Ref no	Part no	Ver	Description	Chinese	Regd no	Ref Price
		53100-KLE-J000	4	HANDLE COMP STEERING	轉向手柄	1	
**		53205-KLE-J01	0	COVER FR HANDLE	轉向手柄前蓋	1	
**		53206-GS7-001	1	COVER RR HANDLE	手柄後蓋	1	
		90301-KAC-9000	0	NUT STRG STEM	主幹螺帽	1	
		90302-KBN-9000	0	BOLT PAN 5*10	螺絲 5X10	1	
		93891-05030-08	0	SCREW WASHER 5*30	螺絲 5X30	1	
		93903-34320	0	SCREW TAPPING 4*12	螺絲 4X12	2	
		93903-34380	0	SCREW TAPPING 4*12	螺絲 4X12	2	

F 5 Font Cover●Step Floor●Inner Box



販賣記號	項目	零件號碼	版數	英文名稱	中文名稱	需要用量	參考價
Sales mark	Ref no	Part no	Ver	Description	Chinese	Regd no	Ref Price
		33741-GY6-C300	1	REFLEX REFLECTOR	反光鏡片	2	
**		5061A-GS7-900	7	FLOOR STEP ASSY	前踏板	1	
**		50700-HH5-901	1	STEP ASSY R PILLION	右後踏桿	1	
**		50705-HH5-901	1	STEP ASSY L PILLION	左後踏桿	1	
		53214-KBY-9000	0	SEAL HANDLE FR COVER	手柄前蓋防水封	2	
**		61100-HH5-901	0	FENDER FR A	前土除 A	1	
**		61104-HH5-901	0	PROTECTOR FENDER FR	前土除護條	1	
		63100-HH5-901	0	FENDER FR B	前土除 B	1	
**		64301-KBY-900	0	COVER SET FR	前護蓋	1	
		75581-673-0010	0	SET SPG LOCK KEY	鑰匙鎖固定彈簧	1	
		77239-GN2-3050	0	LOCK SIDE BOX COMP	內箱鎖	1	
**		81131-KLE-E00	1	BOX INNER	內箱	1	
**		81141-GS7-001	0	LID INNER BOX	內箱蓋	1	
		81146-GS7-0010	0	SEAL INNER BOX	防水橡皮	1	
		90111-KW6-0010	0	BOLT FLANGE 6MM	螺絲 6MM	1	
		90215-GM0-9100	0	NUT CAP 6MM	圓頭螺帽 6MM	3	
		90301-634-6700	0	NUT FLANGE 6MM	螺帽	2	
		90302-KBY-9000	0	BOLT FLOOR STEP	螺絲	4	
		90474-704-0000	0	WASHER 6*17*2.3	華司 6X17X2.3	3	
		90677-GR1-0030	1	NUT CLIP 5MM	彈簧螺帽	5	

F 5 Font Cover●Step Floor●Inner Box

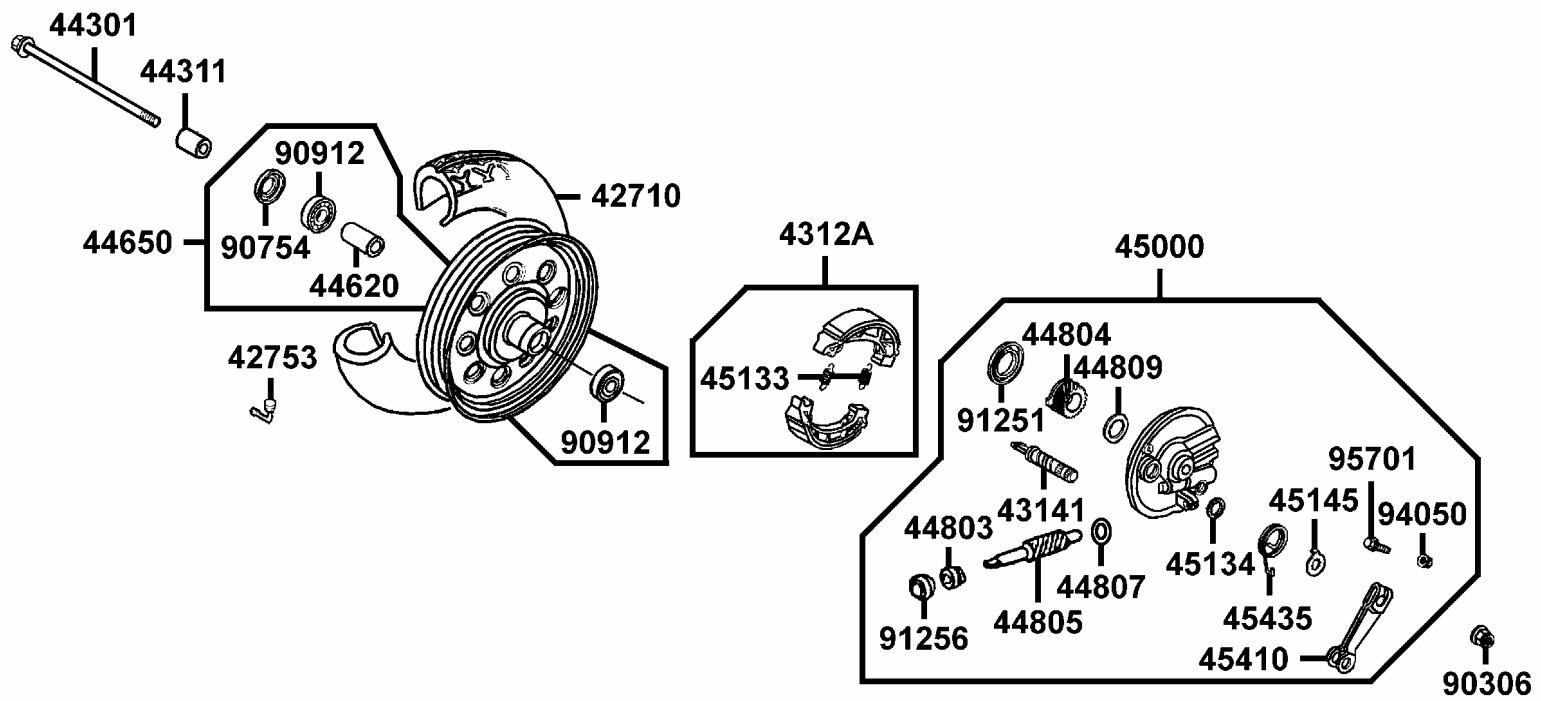


F 5

販賣記號	項目	零件號碼	版數	英文名稱	中文名稱	需要用量	參考價
Sales mark	Ref no	Part no	Ver	Description	Chinese	Regd no	Ref Price
		91508-HH5-9010	0	SCREW PAN 6*5	螺絲 6X5	2	
		93404-06012-08	0	BOLT WASHER 6*12	螺絲	1	
		93404-06016-08	0	BOLT WASHER 6*16	螺絲 6X16	1	
		93903-14320	0	SCREW TAPPING 4*12	螺絲 4X12	5	
		93903-34380	0	SCREW TAPPING 4*12	螺絲 4X12	4	

販賣記號	項目	零件號碼	版數	英文名稱	中文名稱	需要用量	參考價
Sales mark	Ref no	Part no	Ver	Description	Chinese	Regd no	Ref Price
		50306-KAC-9000	1	NUT STRG STEM LOCK	主幹螺帽	1	
**		51103-HH5-901	0	COVER R PIVOT ARM	前叉右邊蓋	1	
**		51104-HH5-901	0	COVER L PIVOT ARM	前叉左邊蓋	1	
		51105-HH5-9000	6	FORK COMP FR	前叉	1	
		51311-HH5-9000	3	PIVOT ARM R FR	右前臂軸	1	
		51314-GA7-0110	0	BUSH PIVOT ARM	樞軸臂襯套	4	
		51400-GE1-9210	1	CUSHION ASSY FRONT	前避震器組	1	
		51411-HH5-9000	3	PIVOT ARM L FR	左前臂軸	1	
		53211-GY6-9400	0	RACE STRG TOP CONE	上錐體座圈	1	
		53212-GC8-0040	1	RACE STRG BOTTOM CONE	下錐體座圈	1	
		81142-HH5-9010	0	RUBBER LID STPR	橡皮	1	
		90121-GC8-0000	3	BOLT FLANGE 8*32	螺栓 8X32	2	
		90155-GC8-0010	0	BOLT FLANGE 8*43	螺栓 8X43	2	
		90309-428-7320-M1	0	NUT HEX 8MM	螺帽 8MM	2	
		90443-GC8-0010	0	WASHER SPECIAL 8MM	螺絲 8M M	2	
		90508-GC8-0000	1	BOLT FLANGE 5*7	螺絲 5X7	2	
		91351-GA7-0000	0	O-RING 16.8X1.9	O環 16.8X1.9	4	
		96211-05000	0	BALL STEEL 5#	鋼珠 #5	55	

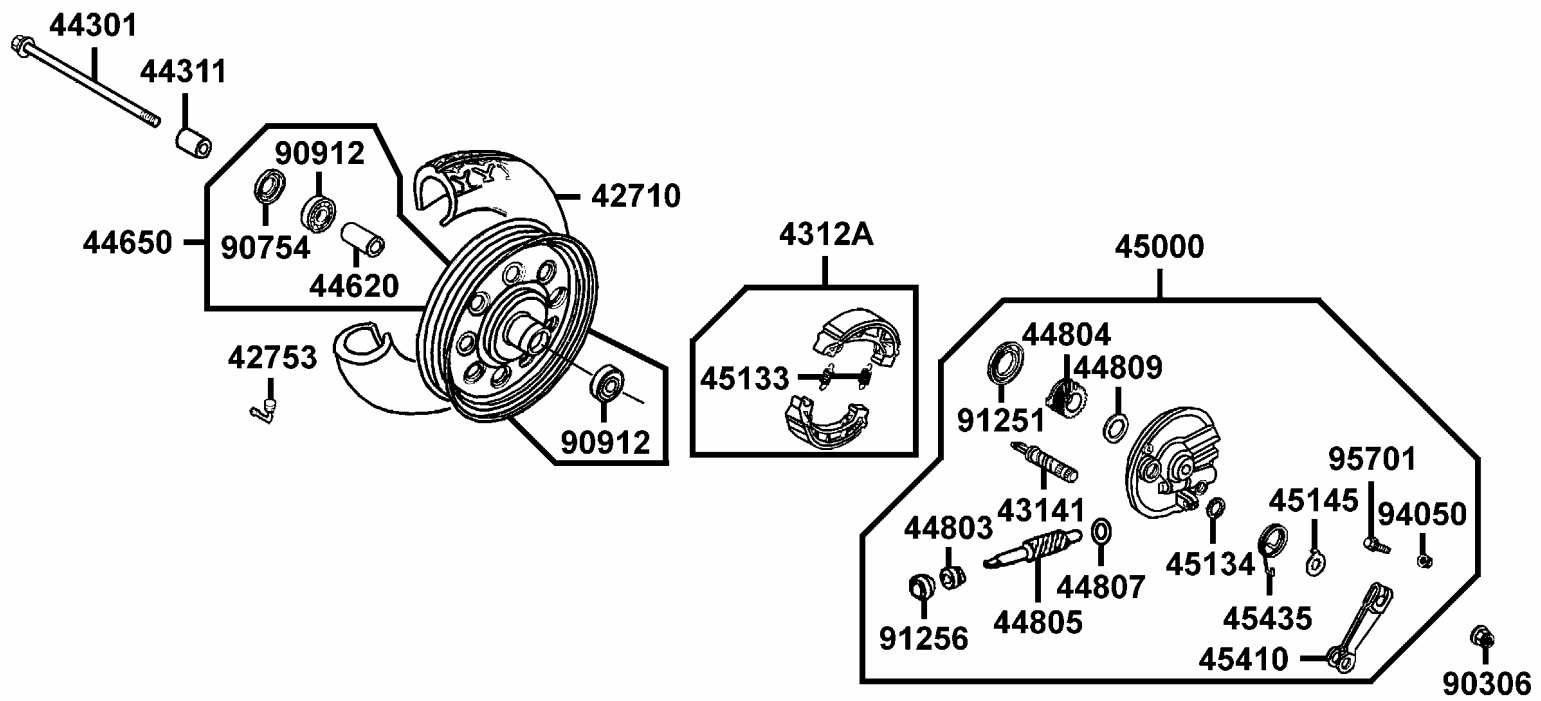
F 7 Front Wheel



販賣記號	項目	零件號碼	版數	英文名稱	中文名稱	需要用量	參考價
Sales mark	Ref no	Part no	Ver	Description	Chinese	Regd no	Ref Price
		42710-GS7-E00	1	TIRE ASSY	外胎	1	
		42753-004-9000	0	RIM VALVE(PVR 70)	打氣嘴	1	
		4312A-LAB4-90A	0	SHOE COMP BRAKE	前煞車鞋	2	
		4312A-LAB4-90B	2	SHOE COMP BRAKE	前煞車鞋	2	
		43141-400-0110	1	CAM REAR BRAKE	後煞車凸輪	1	
		44301-167-861	1	AXLE FR WHEEL	前輪軸	1	
		44311-GC8-0010	0	COLLAR FR WHEEL SIDE	前輪邊套筒	1	
		44620-030-0010	0	COLLAR FR AXLE DUST	前輪軸距套筒	1	
**		44650-GJ8-305	0	WHEEL SET FR	前輪圈組	1	
		44803-GY6-9000-M1	0	BUSH PINION	速度錶小齒輪襯套	1	
		44804-GJ8-9010-M1	1	GEAR COMP SPEEDOMETER	速度錶齒輪	1	
		44805-170-0040	2	PINION SPDOMETER	碼錶小齒輪	1	
		44807-001-0030-30	1	WASHER GEAR BOX PINION	華司	1	
		44809-170-0030-H1	1	WASHER SPEEDOMETER GEAR	華司	1	
**		45000-GJ8-305	0	PANEL COMP FR BRK	前煞車板組	1	
		45133-028-0000	1	SPG BRAKE SHOE	煞車鞋彈簧	2	
		45134-250-0000	0	SEAL BRAKE CAM DUST	凸輪防塵封	1	
		45145-121-7100	2	INDICATOR FR BRK	前煞車指示器	1	
		45410-121-7100	1	ARM FR BRK	前煞車臂	1	
		45435-121-0100	4	SPG BRK ARM	煞車臂彈簧	1	

F 7

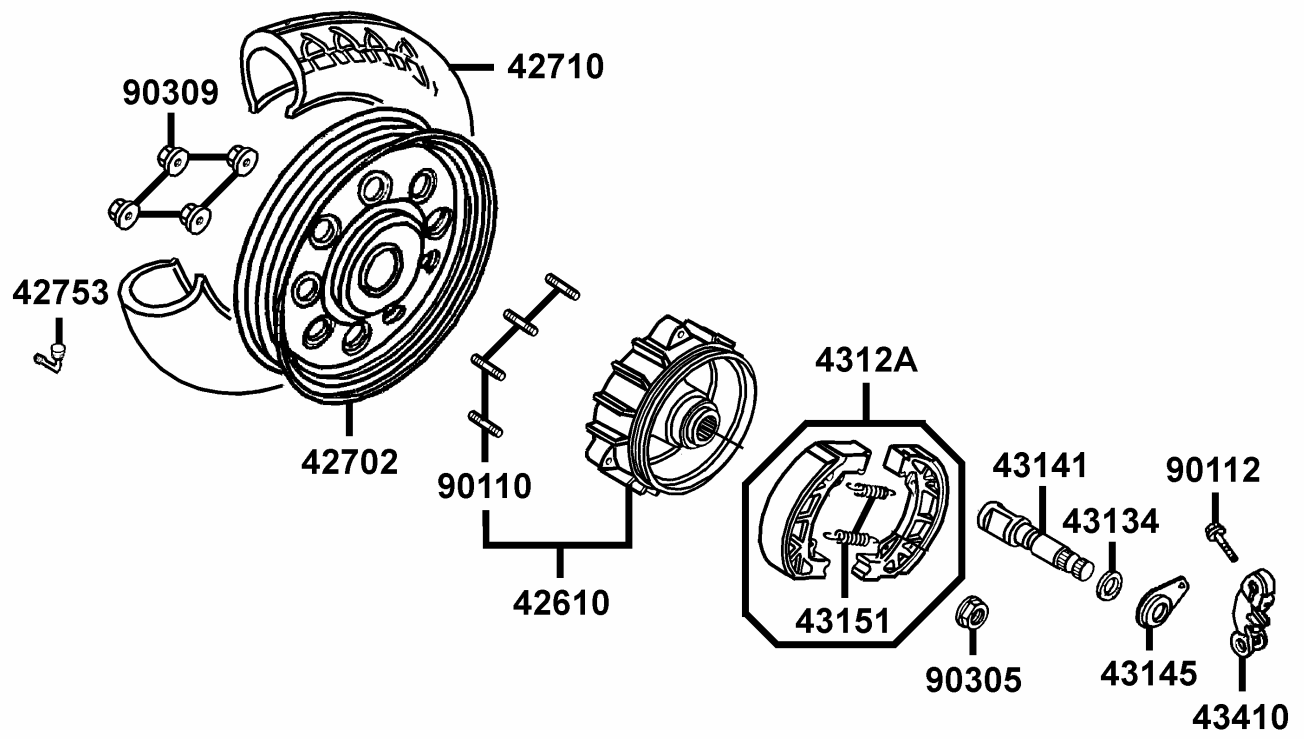
F 7 Front Wheel



F 7

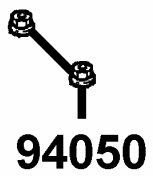
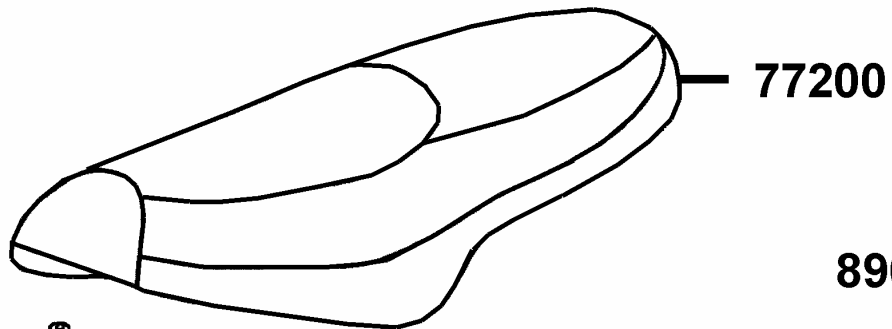
販賣記號	項目	零件號碼	版數	英文名稱	中文名稱	需要用量	參考價
Sales mark	Ref no	Part no	Ver	Description	Chinese	Regd no	Ref Price
		90306-KF0-901	0	NUT FLANGE 12 MM	螺帽 12MM	1	
		90754-GC8-0000	0	OIL SEAL (20*32*5) NOK	油封 20X32X5	1	
		90912-GC8-00B	0	BEARING (6201 U) NTN	軸承 6201U	2	
		91251-GC8-0060	0	OIL SEAL 41*51*5	油封 41X51X5	1	
		91256-GC1-0030	0	SEAL DUST	防塵封	1	
		94050-06080	0	NUT FLANGE 6 MM	螺帽 6MM	1	
		95701-06028-08	0	BOLT FLANGE 6*28	螺絲 6X28	1	

F 8 Rear Wheel

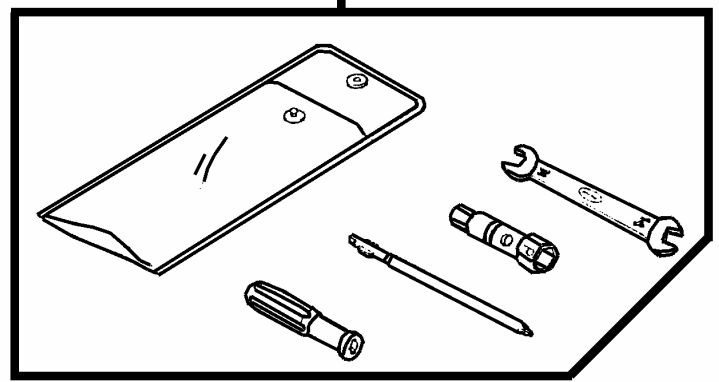


販賣記號	項目	零件號碼	版數	英文名稱	中文名稱	需要用量	參考價
Sales mark	Ref no	Part no	Ver	Description	Chinese	Regd no	Ref Price
**		42610-KCA-901	4	HUB SUB COMP RR	後輪轂	1	
**		42702-GE1-941	2	RIM COMP WHEEL	後輪鋼圈	1	
		42710-GS7-E00	1	TIRE ASSY	外胎	1	
		42753-004-9000	0	RIM VALVE (PVR 70)	打氣嘴	1	
		4312A-GR1-930	6	SHOE COMP BRAKE	後煞車鞋	2	
		43134-196-0010	0	SEAL BRK CAM	後煞車凸輪油封	1	
		43141-GR0-0000	0	CAM RR BRK	後煞車凸輪	1	
		43145-GN2-0010	0	INDICATOR RR BRK	後煞車指示器	1	
		43151-GC4-0010	1	SPRING BRAKE SHOE	後煞車鞋彈簧	2	
		43410-GK1-0010	0	ARM R RR BRK	後煞車臂	1	
		90110-KG8-9010	0	BOLT STUD2 8*22	雙頭螺絲 8X22	4	
		90112-187-0000	1	BOLT FLANGE 5*25	螺絲 5X25	1	
		90305-KW6-9120-M1	0	NUT U 16MM	螺帽 16MM	1	
		90309-KF0-0030	1	NUT FLANGE 8MM	螺帽 8MM	4	

F 9 Seat



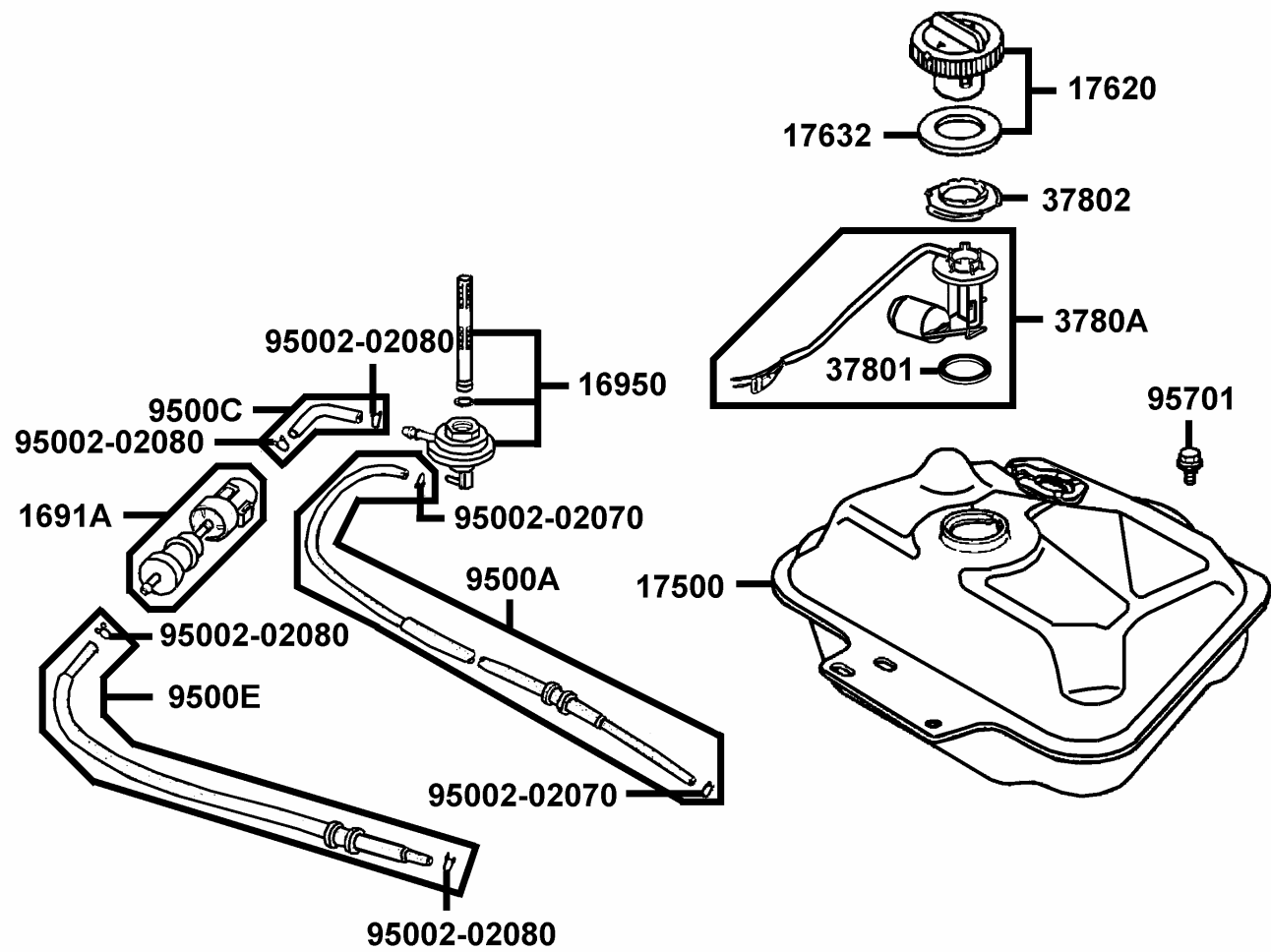
89010



F 9

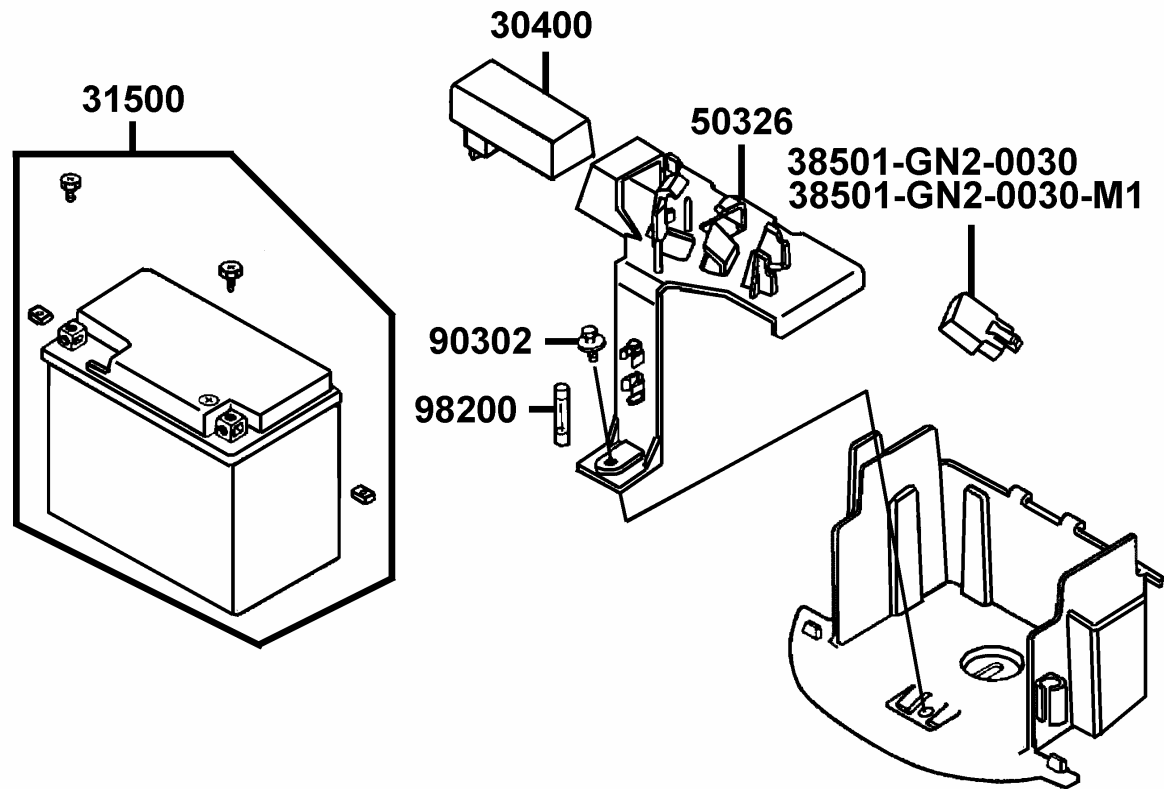
販賣記號	項目	零件號碼	版數	英文名稱	中文名稱	需要用量	參考價
Sales mark	Ref no	Part no	Ver	Description	Chinese	Regd no	Ref Price
**		77200-KBY-900	2	SEAT COMP DOUBLE	座墊	1	
		89010-GS7-C000	2	TOOL SET	工具包	1	
		94050-06080	0	NUT FLANGE 6MM	螺帽 6MM	2	

F 10 Fuel Tank



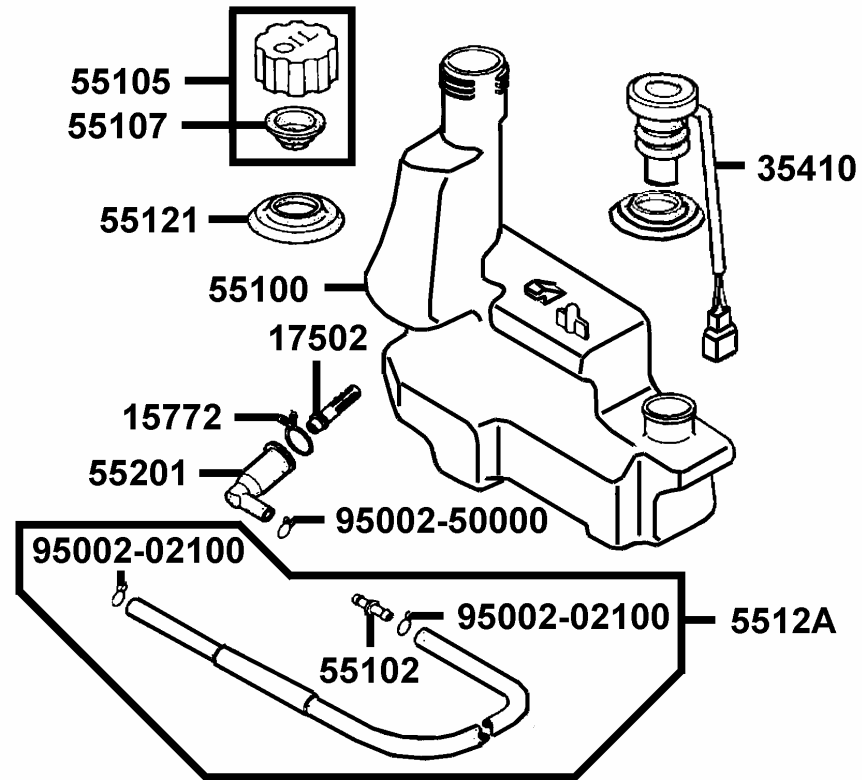
販賣記號	項目	零件號碼	版數	英文名稱	中文名稱	需要用量	參考價
Sales mark	Ref no	Part no	Ver	Description	Chinese	Regd no	Ref Price
		1691A-GY6-9010-M1	0	STRAINER ASSY FUEL	濾油器組	1	
		16950-KJ9-7520-M1	1	AUTO COCK ASSY FUEL	自動油杯組	1	
		17500-GS7-E100	0	TANK COMP FUEL	油箱	1	
		17620-GS7-E100	3	CAP COMP FUEL FILLER	油箱蓋	1	
		17632-383-8320	0	PACKING FUEL FILLER CAP	油箱蓋墊圈	1	
		37801-GA7-7000	1	BASE PACKING	基座墊圈	1	
		37802-GA7-7000	2	RET FUEL UNIT	浮筒計承件	1	
		3780A-GS7-9000	1	FUEL ASSY UNIT	燃料量指示器組	1	
		95002-02070	0	CLIP B7 TUBE	管夾	2	
		95002-02080	0	CLIP B8 TUBE	管夾	4	
		9500A-GR1-E000	0	TUBE ASSY FUEL	油管組	1	
		9500C-GS7-0000	0	TUBE ASSY FUEL	油管組	1	
		9500E-GS7-0000	0	TUBE ASSY FUEL COCK TO CARB	油管組	1	
		95701-06010-08	0	BOLT FLANGE 6*12	螺絲 6X12	1	

F 11 Battery



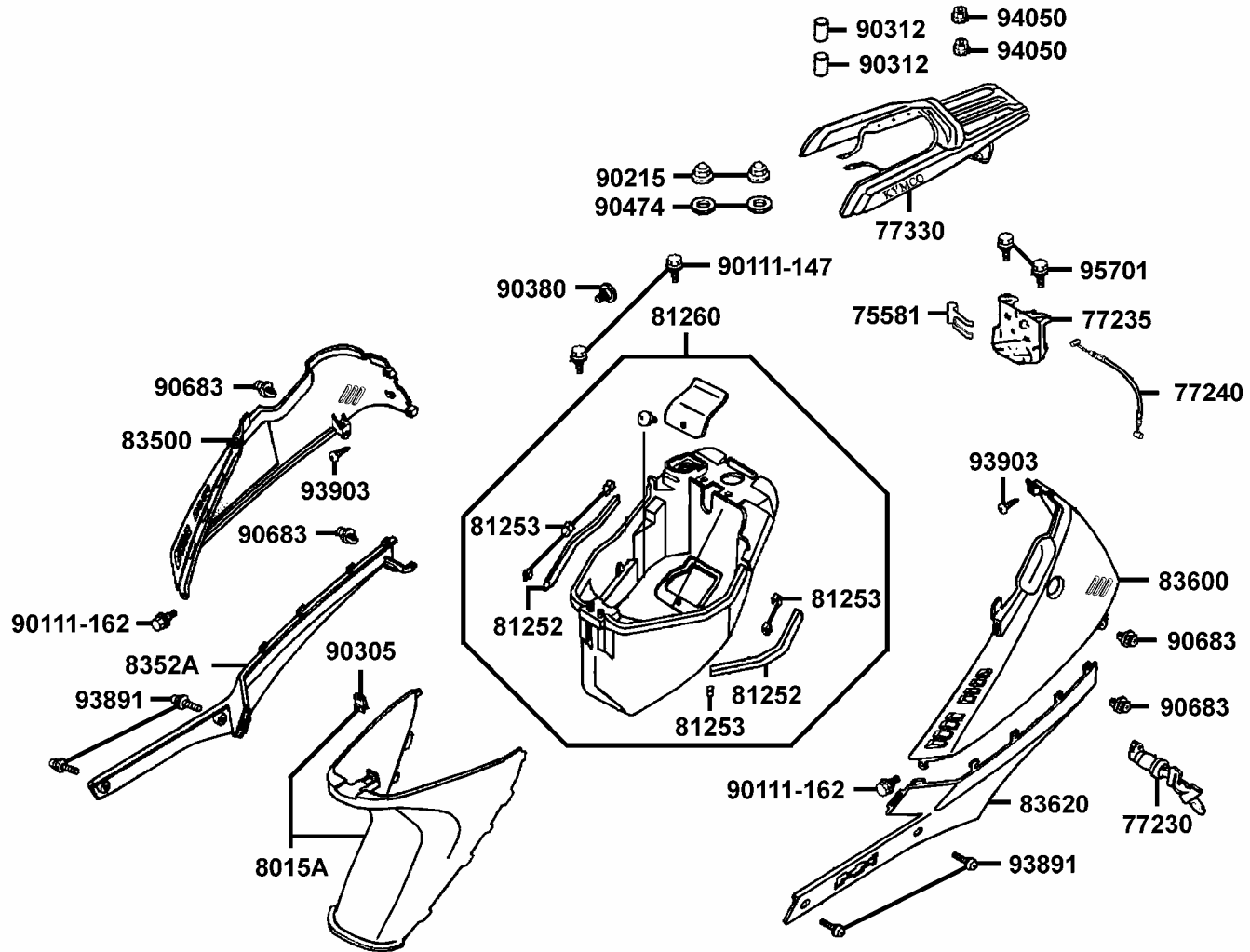
販賣記號	項目	零件號碼	版數	英文名稱	中文名稱	需要用量	參考價
Sales mark	Ref no	Part no	Ver	Description	Chinese	Regd no	Ref Price
		30400-KCX-E01	0	C.D.I & SPEED CONTROL	限速C.D.I.組	1	
		31500-KAC-90A	5	BATTERY	電瓶	1	
		38501-GN2-0030	1	RELAY COMP START	啓動繼電器	1	
		38501-GN2-0030-M1	1	RELAY COMP START	啓動繼電器	1	
		50326-GS7-0010	0	HOLDER BATT	電瓶蓋	1	
		90302-GY6-9400	0	BOLT WASHER 5*16	螺絲 5x16	1	
		98200-10700	0	FUSE 7A	保險絲 7A	1	

F 12 Oil Tank



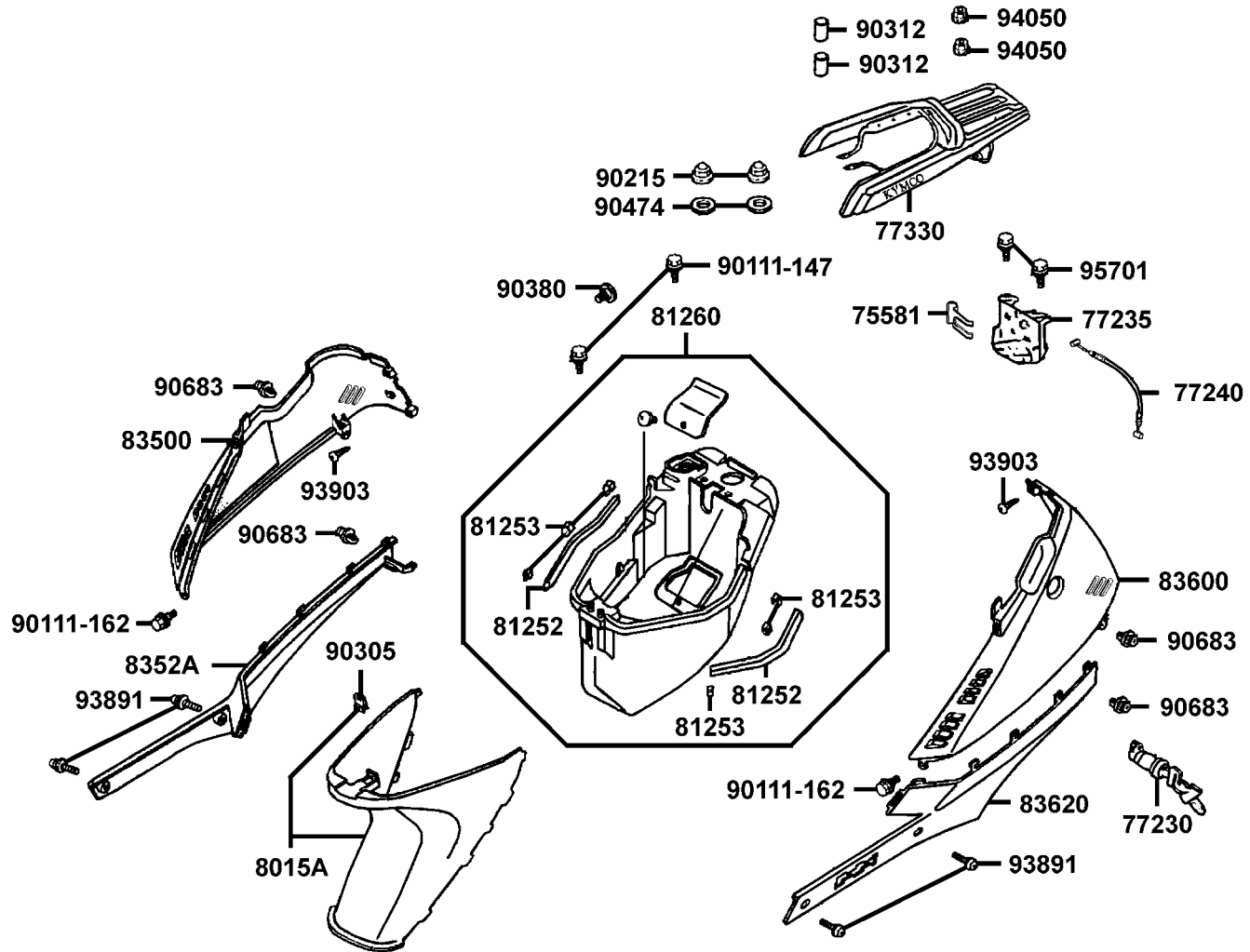
販賣記號	項目	零件號碼	版數	英文名稱	中文名稱	需要用量	參考價
Sales mark	Ref no	Part no	Ver	Description	Chinese	Regd no	Ref Price
		15772-551-0000	1	CLIP BREATHER TUBE	通氣管夾	1	
		17502-187-0000	0	OIL STRAINER	濾油器	1	
		35410-GR1-9000	1	SW ASSY OIL LEVEL	機油量指示器	1	
		55100-GS7-9000	4	TANK ASSY OIL	噴合油箱	1	
		55102-166-0010	0	JOINT OIL TUBE	油管接頭	1	
		55105-GK8-0010	0	CAP ASSY OIL	機油箱蓋	1	
		55107-GK8-0010	0	PACKING OIL CAP	噴合油箱蓋墊片	1	
		55121-GS7-9010	0	RUBBER OIL GUIDE	油箱托蓋	1	
		5512A-GS7-9000	1	TUBE ASSY OIL	噴合油管組	1	
		55201-187-0010	0	JOINT OIL STRN	濾油管接頭	1	
		95002-02100	0	CLIP B10 TUBE	油管夾 B10	2	
		95002-50000	0	CLIP C9 TUBE	油管夾 C9	1	

F 13 Body Cover●Luggage Box●Carrier



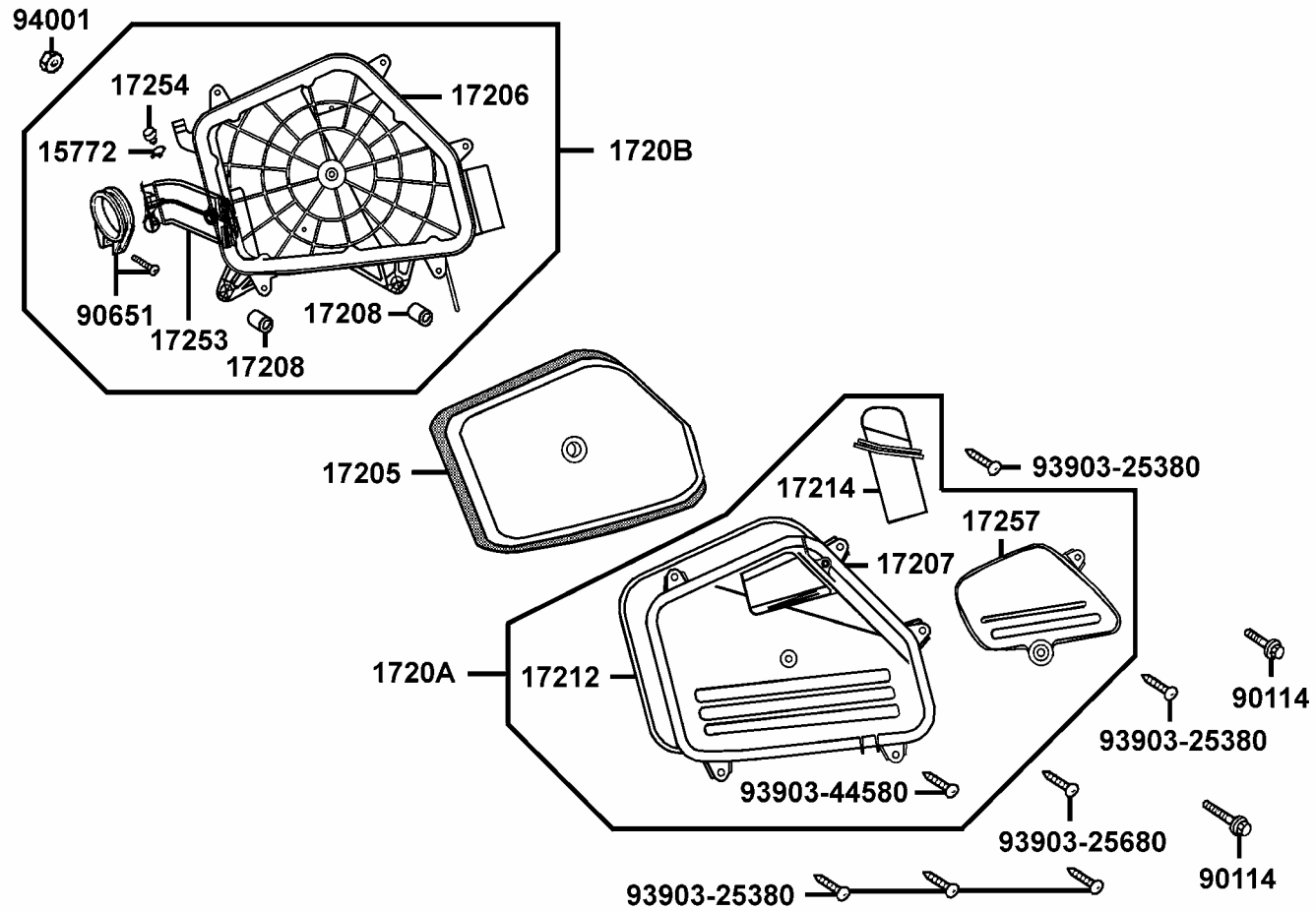
販賣記號	項目	零件號碼	版數	英文名稱	中文名稱	需要用量	參考價
Sales mark	Ref no	Part no	Ver	Description	Chinese	Regd no	Ref Price
		75581-673-0010	0	SET SOG LOCK KEY(43*C)	鑰匙鎖固定彈簧	1	
		77230-KM1-3050	0	KEY SEAT ASSY LOCK COMP	座墊鎖	1	
		77235-GS7-9010	0	SEAT CATCH COMP	座墊檔器	1	
		77240-GS7-0010	1	CABLE SEAT LOCK	座墊鎖導線	1	
**		77330-GS7-900	6	GRAB ASSY REAR	後架	1	
**		8015A-KLE-S00	1	COVER ASSY CENTER	車體中心蓋	1	
		81252-GS7-0000	0	SEAL LUGGAGE BOX	置物箱防水橡皮	2	
		81253-GS7-0010	0	CLIP SEAL RUBBER	橡皮夾	6	
		81260-GS7-P00	9	BOX COMP LUGGAGE	行李箱	1	
**		83500-GS7-901	0	COVER SET R BODY	車體右邊蓋	1	
**		8352A-GS7-P00	0	COVER ASSY R SIDE	右下邊蓋條	1	
**		83600-GS7-901	0	COVER SET L BODY	車體左邊蓋	1	
**		83620-GS7-P00	0	COVER L SIDE	左下邊蓋條	1	
		90111-147-0000	0	BOLT FLANGE 6MM	螺絲 6X17	2	
		90111-162-0000	0	BOLT FLANGE 6MM	螺絲 6MM	2	
		90215-GM0-9100	0	NUT CAP 6MM	圓螺帽 6MM	2	
		90305-GK8-0010	0	NUT CLIP 6MM	夾螺帽 6MM	1	
		90312-GF0-0010	0	COLLAR BODY COVER	套筒	2	
		90380-GS7-0010	0	SCREW SPECIAL 6*16	螺絲 6X16	1	
		90474-704-0000	0	WASH 6X17X2.3	華司 6MM	2	

F 13 Body Cover●Luggage Box●Carrier



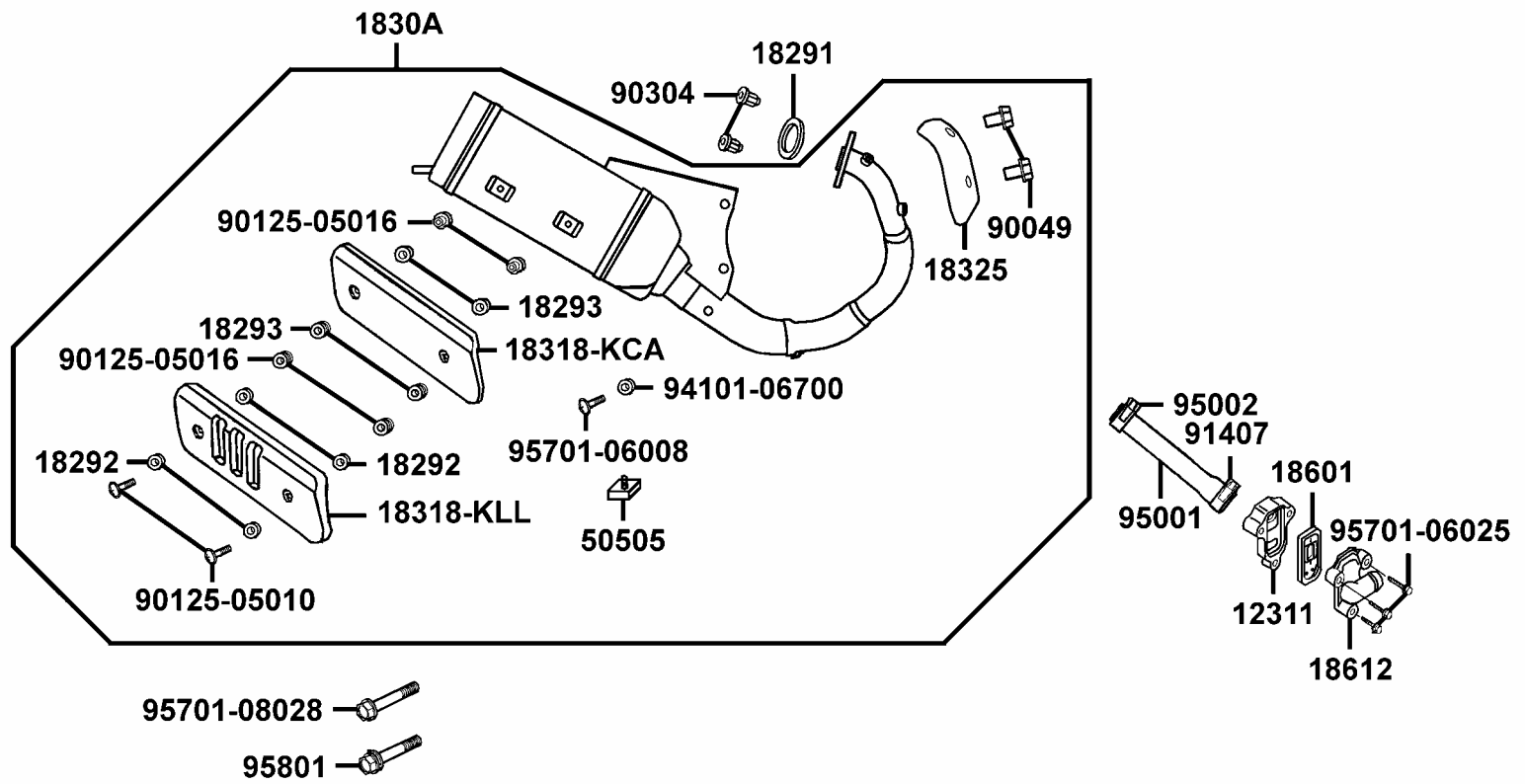
販賣記號 Sales mark	項目 Ref no	零件號碼 Part no	版數 Ver	英文名稱 Description	中文名稱 Chinese	需要用量 Regd no	參考價 Ref Price
		90683-GR1-004	4	CLIP BODY COVER	邊蓋夾	4	
		93891-05016-07	0	SCREW WASHER 5*16	螺絲 5X16	4	
		93903-34320	0	SCREW TAPPING 4*12	螺絲 4X12	2	
		94050-06080	0	NUT FLANGE 6MM	螺帽 6MM	2	
		95701-06010-08	0	BOLT FLANGE 6*12	螺絲 6X12	2	

F 14 Air Cleaner



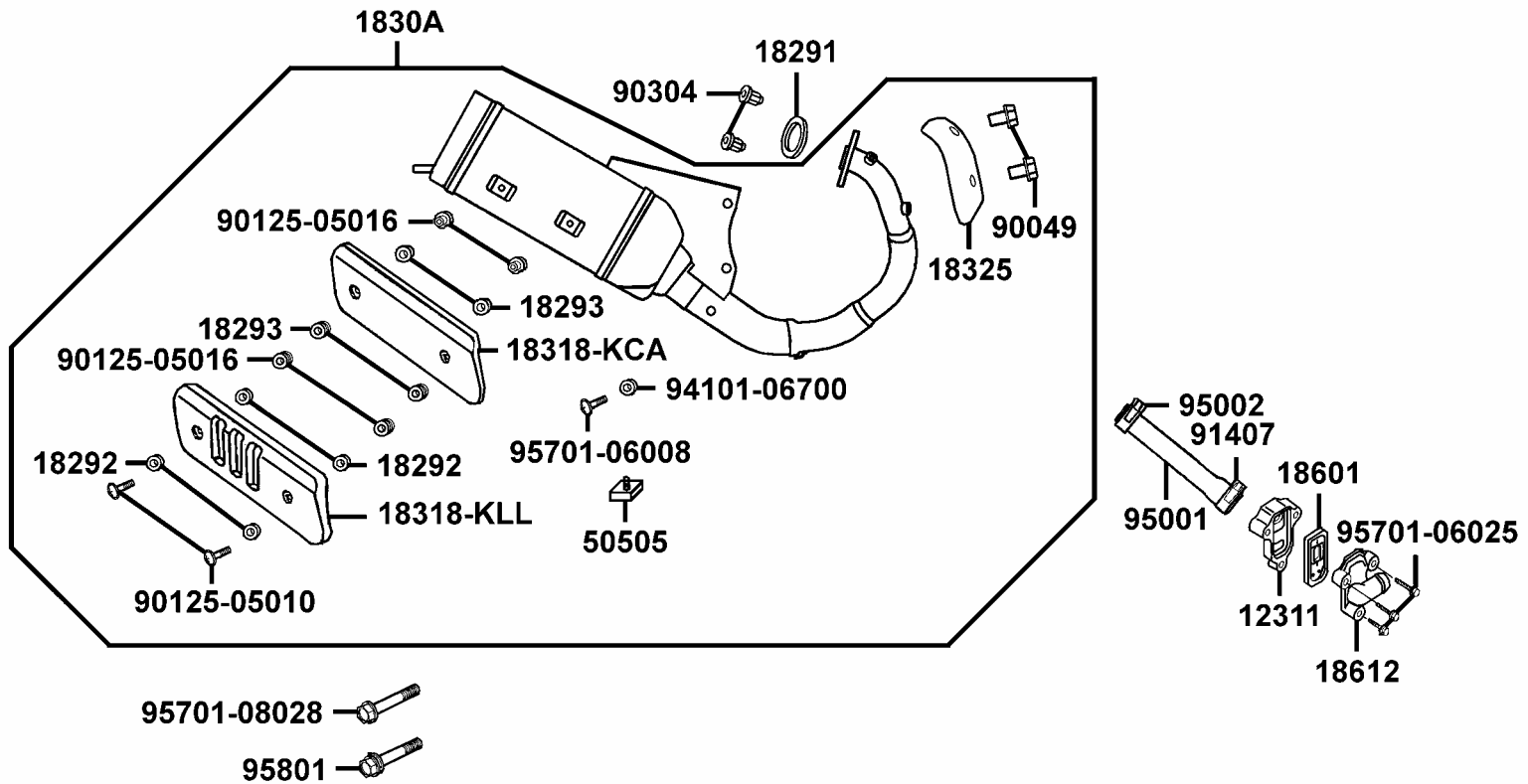
販賣記號	項目	零件號碼	版數	英文名稱	中文名稱	需要用量	參考價
Sales mark	Ref no	Part no	Ver	Description	Chinese	Regd no	Ref Price
		15772-500-0130	1	CLIP BREATHER PIPE	通氣管夾	1	
		17205-GR1-7510	0	ELEMENT AIR/C	空氣濾清海綿	1	
		17206-GR1-9310	2	CASE COMP AIR/C	空氣濾清器箱	1	
		17207-GR1-9300	3	COVER AIR/C CASE	空氣濾清器箱蓋	1	
		17208-GR1-0110	0	COLLAR AIR/C SET	套筒	2	
		1720A-KCA-9000	3	AIR/C COMP	空氣濾清器蓋組	1	
		1720B-KCA-P00	1	CASE ASSY AIR/C	空氣濾清器箱組	1	
		17212-GR1-7510	0	SEAL AIR/C COVER	空氣濾清器箱蓋塵封	1	
		17214-GR1-7110	0	DUCT A/C CASE	空氣導管	1	
		17253-GR1-9410	0	TUBE AIR/C CONN	空氣濾清器連接管	1	
		17254-KCA-P000	0	PLUG A/C CONN TUBE	空氣濾清器連接管塞	1	
		17257-KCA-9000	2	DUCT AIR/C COVER	空氣導管護蓋	1	
		90114-GM4-0110	1	BOLT FLANGE 6*28	螺絲 6X28	2	
		90651-GHB-6010	0	BAND 34 AIR/C CONN TUBE	連接管夾	1	
		93903-25380	0	SCREW TAPPING 5*16	螺絲 5X16	5	
		93903-25680	0	SCREW TAPPING 5*30	螺絲 5X30	1	
		93903-44580	0	SCREW TAPPING 4*20	螺絲 4X20	1	
		94001-06080-0S	0	NUT FLANGE 6MM	螺帽 6MM	1	

F 15 Exhaust Muffler



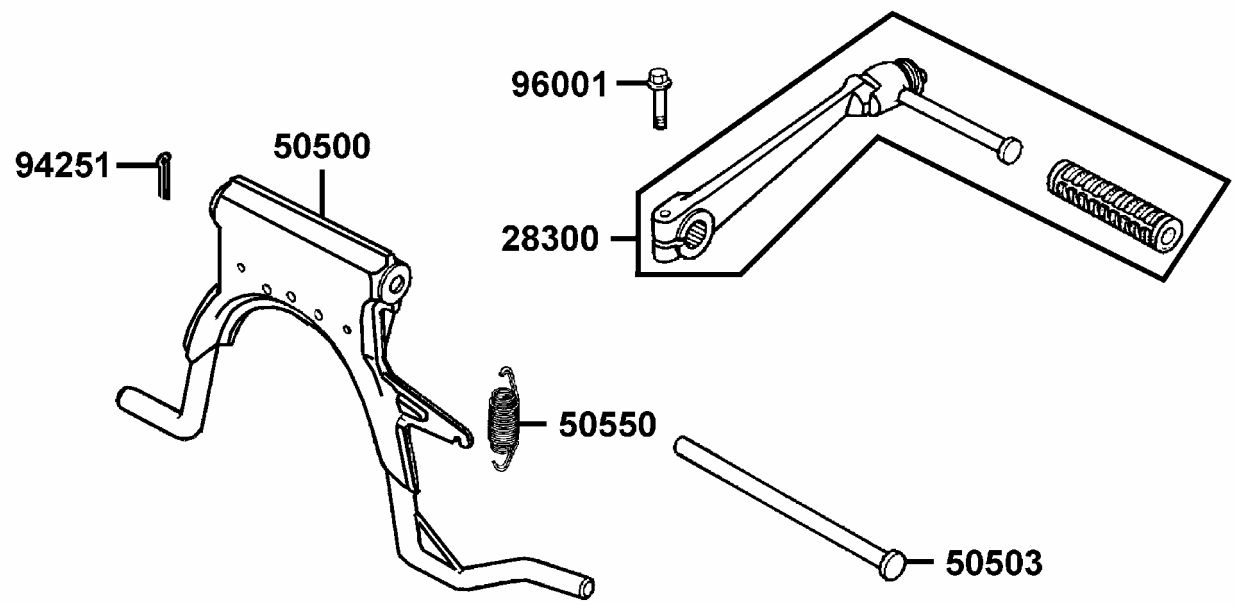
販賣記號	項目	零件號碼	版數	英文名稱	中文名稱	需要用量	參考價
Sales mark	Ref no	Part no	Ver	Description	Chinese	Regd no	Ref Price
		12311-KCT-5000	0	BODY REED VALVE	單向閥	1	
		18291-GC8-0000	1	GASKET EXH PIPE	排氣管墊圈	1	
		18292-147-0000	0	PACKING MUFFLER PROTECTOR	墊片	4	
		18293-GN2-0010	0	RUBBER PACKING PROTECTOR	橡皮	4	
		1830A-KCA-EZ0	0	MUFFLER ASSY EXH	排氣管組	1	
		18318-KCA-9000	0	PROTECTOR MUFFLER	排氣管護板	1	
		18318-KLL-E010	0	PROTECTOR MUFFLER	排氣管護蓋	1	
		18325-KLL-9000	0	PROTECTOR EXE PIPE	排氣管護蓋	1	
		18601-KFB5-9000	0	VALVE COMP REED	簧片單向閥	1	
		18612-KFB5-9000	0	COVER REED VALVE	簧片單向閥蓋	1	
		50505-GR1-7110	0	STOPPER RUBBER STAND	橡皮	1	
		90049-GR1-0000	0	SCREW WASHER 5*6	螺絲 5X6	2	
		90125-05010-07	0	BOLT (SH) 5*10	螺絲 5X10	2	
		90125-05016-07	0	BOLT 5*16	螺絲 5*16	4	
		90304-HB3-7720-M1	0	NUT SPCEIAL 6 MM	特殊螺帽 6MM	2	
		91407-SA7-0040	0	CLAMP 17 FUEL HOSE	油管夾	1	
		94101-06700	0	WASHER PLAIN 6MM	平華司 6MM	1	
		95001-KCX-EZ0	0	TUBE REED VALVE	單向閥通氣管	1	
		95002-KKD6-E05	0	CLAMP D18 TUBE	管夾	1	
		95701-06008-07	0	BOLT FLANGE 6*8	螺絲 6*8	1	

F 15 Exhaust Muffler



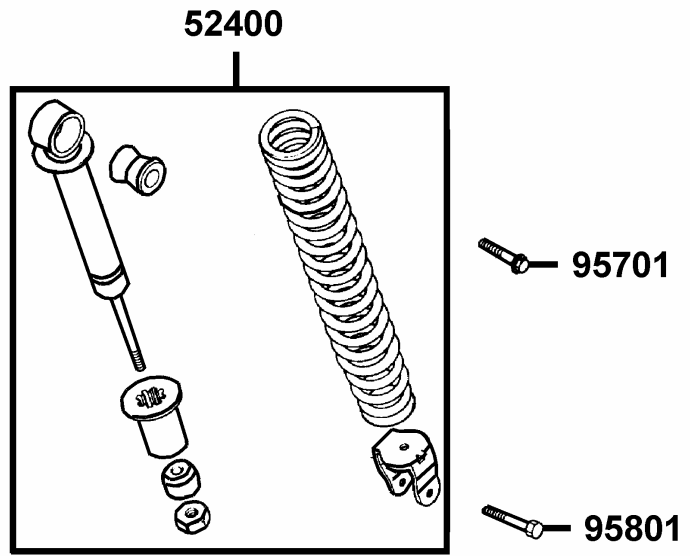
販賣記號	項目	零件號碼	版數	英文名稱	中文名稱	需要用量	參考價
Sales mark	Ref no	Part no	Ver	Description	Chinese	Regd no	Ref Price
		95701-06025-08	0	BOLT FLANGE 6*25	螺絲 6*25	3	
		95701-08028-07	0	BOLT FLANGE 8 * 28	螺絲 8X28	1	
		95801-KFA6-E000	0	BOLT TROX 8*35	防改裝螺絲 8*35	1	

F 16 Stand●Kick Starter Arm



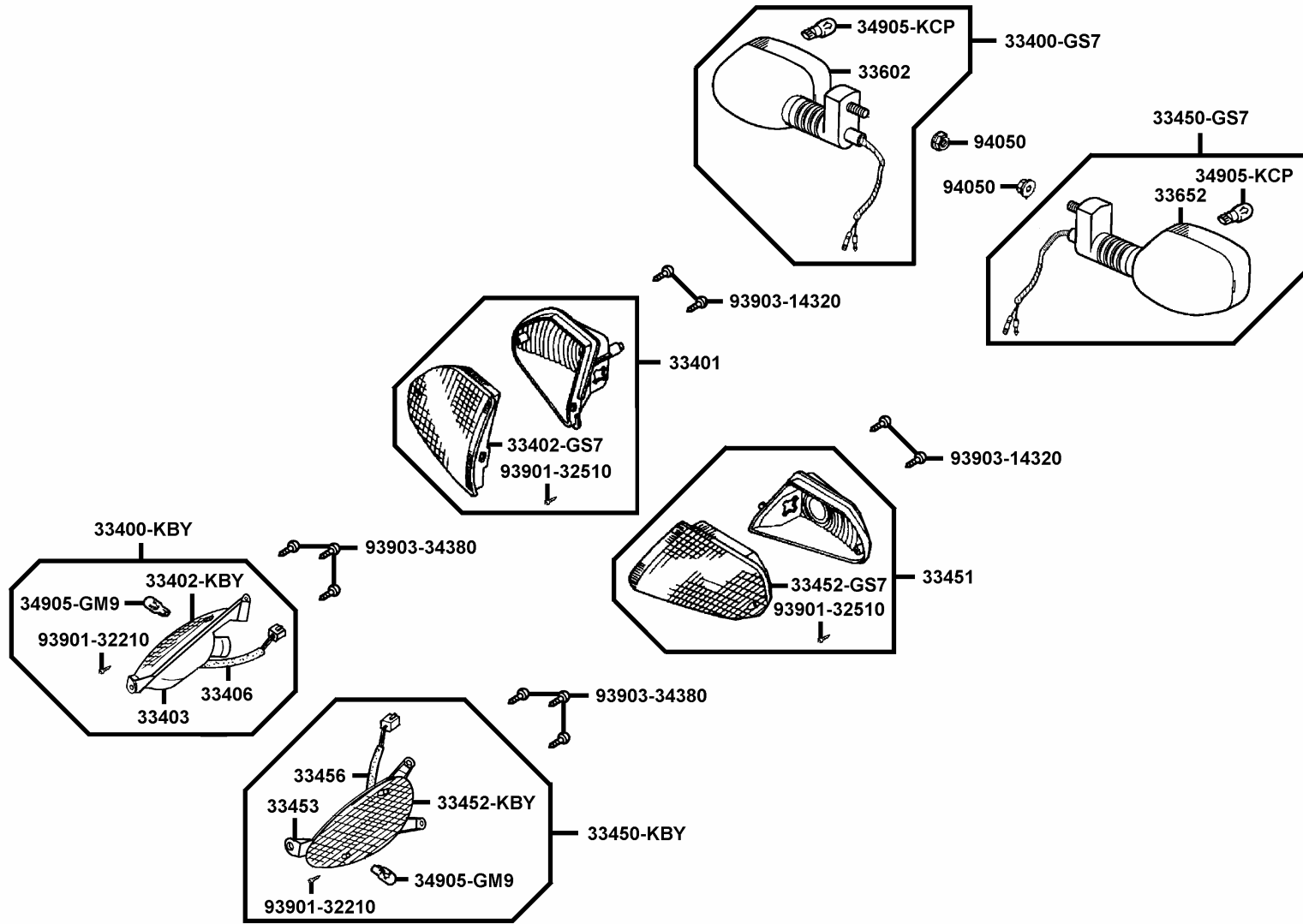
販賣記號	項目	零件號碼	版數	英文名稱	中文名稱	需要用量	參考價
Sales mark	Ref no	Part no	Ver	Description	Chinese	Regd no	Ref Price
		28300-GS7-9010	2	ARM COMP KICK STARTER	起動踏桿組	1	
		50500-KLE-9020	0	STAND COMP MAIN	主腳架	1	
		50503-GR1-0010	0	SHAFT MAIN STAND	主腳架軸	1	
		50550-KLE-J000	2	SPRING ASSY MAIN STAND	主腳架彈簧	1	
		94251-08400	0	PIN LOCK 8MM	開口銷 8MM	1	
		96001-06022-07	0	BOLT FLANGE SH 6*22	螺絲 6X22	1	

F 17 Rear Cushion



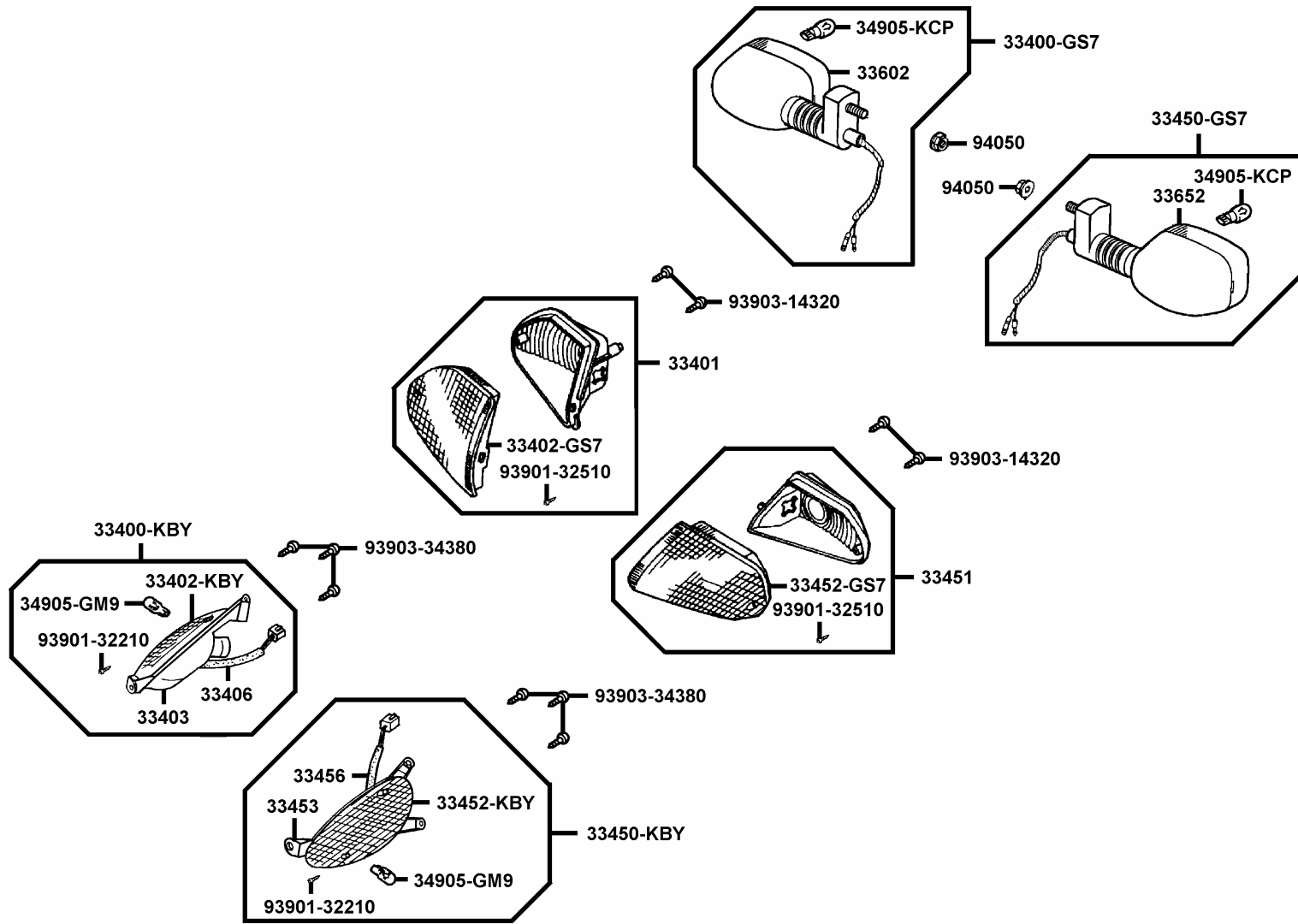
販賣記號	項目	零件號碼	版數	英文名稱	中文名稱	需要用量	參考價
Sales mark	Ref no	Part no	Ver	Description	Chinese	Regd no	Ref Price
		52400-KAC-E000	2	CUSHION ASSY REAR	後避震器組	1	
		95701-10040-08	0	BOLT FLANGE 10*40	螺絲 10*40	1	
		95801-08035-08	0	BOLT FLANGE 8*35	螺絲 8*35	1	

F 18 Winker●Position Light



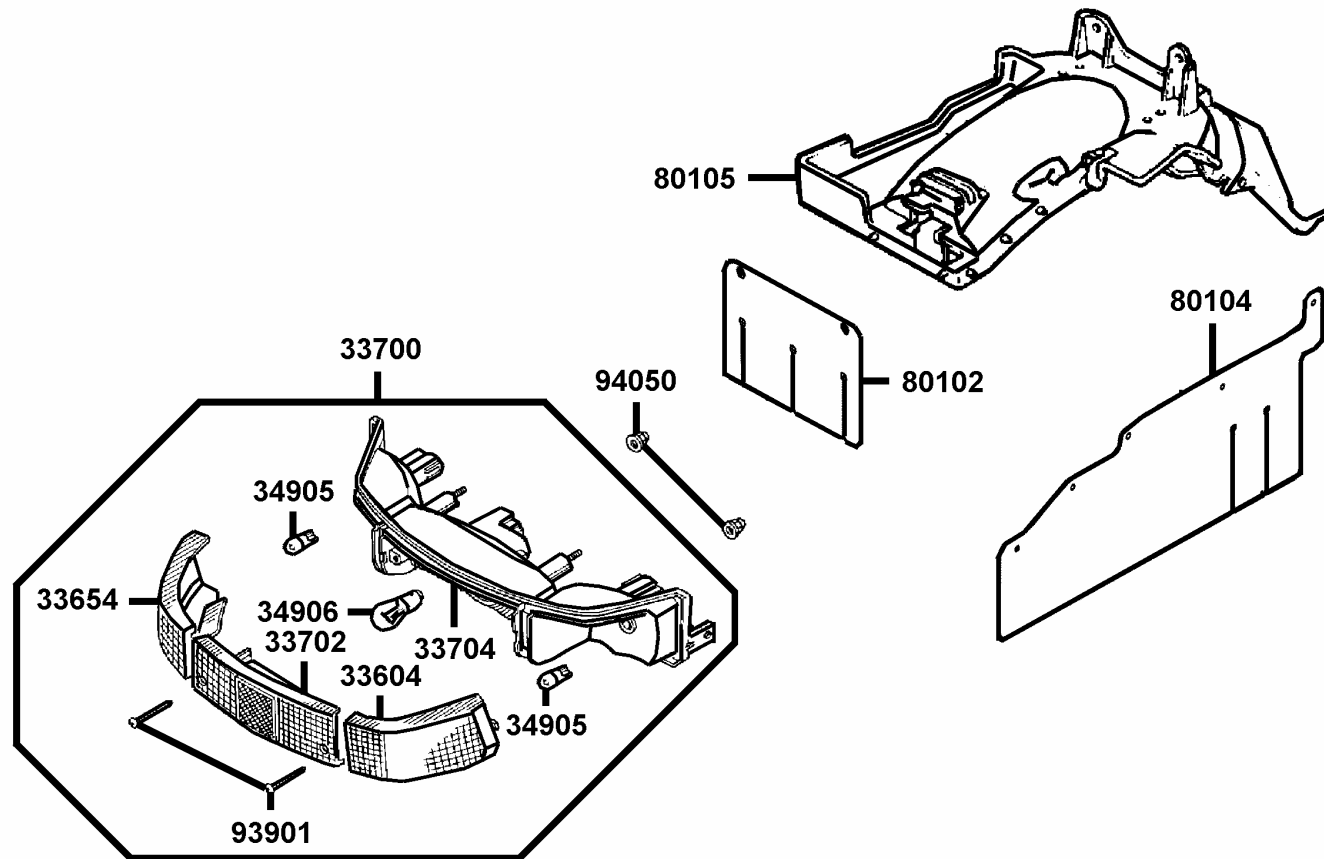
販賣記號	項目	零件號碼	版數	英文名稱	中文名稱	需要用量	參考價
Sales mark	Ref no	Part no	Ver	Description	Chinese	Regd no	Ref Price
		33400-GS7-J000	0	WINKER ASSY FR R	右前方向燈組	1	
		33400-KBY-9000	1	WINKER ASSY FR R	右前方向燈組	1	
		33401-HH5-9300	0	WINKER COMP R FR	右前方向燈殼	1	
		33402-GS7-9000-L	1	LENS R FR WINKER	右前方向燈殼	1	
		33402-KBY-9000	0	LENS R FR WINKER	右前方向燈殼	1	
		33403-KBY-9000	1	BASE R FR WINKER	右前方向燈座	1	
		33406-KBY-9000	0	SOCKET COMP R	右前方向燈配線	1	
		33450-GS7-J000	0	WINKER ASSY FR L	左前方向燈組	1	
		33450-KBY-9000	1	WINKER ASSY FR L	左前方向燈組	1	
		33451-HH5-9300	0	WINKER COMP L FR	左前方向燈殼	1	
		33452-GS7-9000-L	1	LENS L FR WINKER	左前方向燈殼	1	
		33452-KBY-9000	0	LENS L FR WINKER	左前方向燈殼	1	
		33453-KBY-9000	1	BASE L FR WINKER	左前方向燈座	1	
		33456-KBY-9000	0	SOCKET COMP L	左前方向燈配線	1	
		33602-KCP-9000	1	LENS R FR WINKER	右前方向燈殼	1	
		33652-KCP-9000	1	LENS L FR WINKER	左前方向燈殼	1	
		34905-GM9-0030	0	BULB WINKER	燈泡	2	
		34905-KCP-9000	0	BULB WINKER 12V10W	方向燈燈泡	2	
		93901-32210	0	SCREW TAPPING 3X10	螺釘 3X10	2	
		93901-32510	0	SCREW TAPPING 3*20	螺絲 3*20	2	

F 18 Winker●Position Light



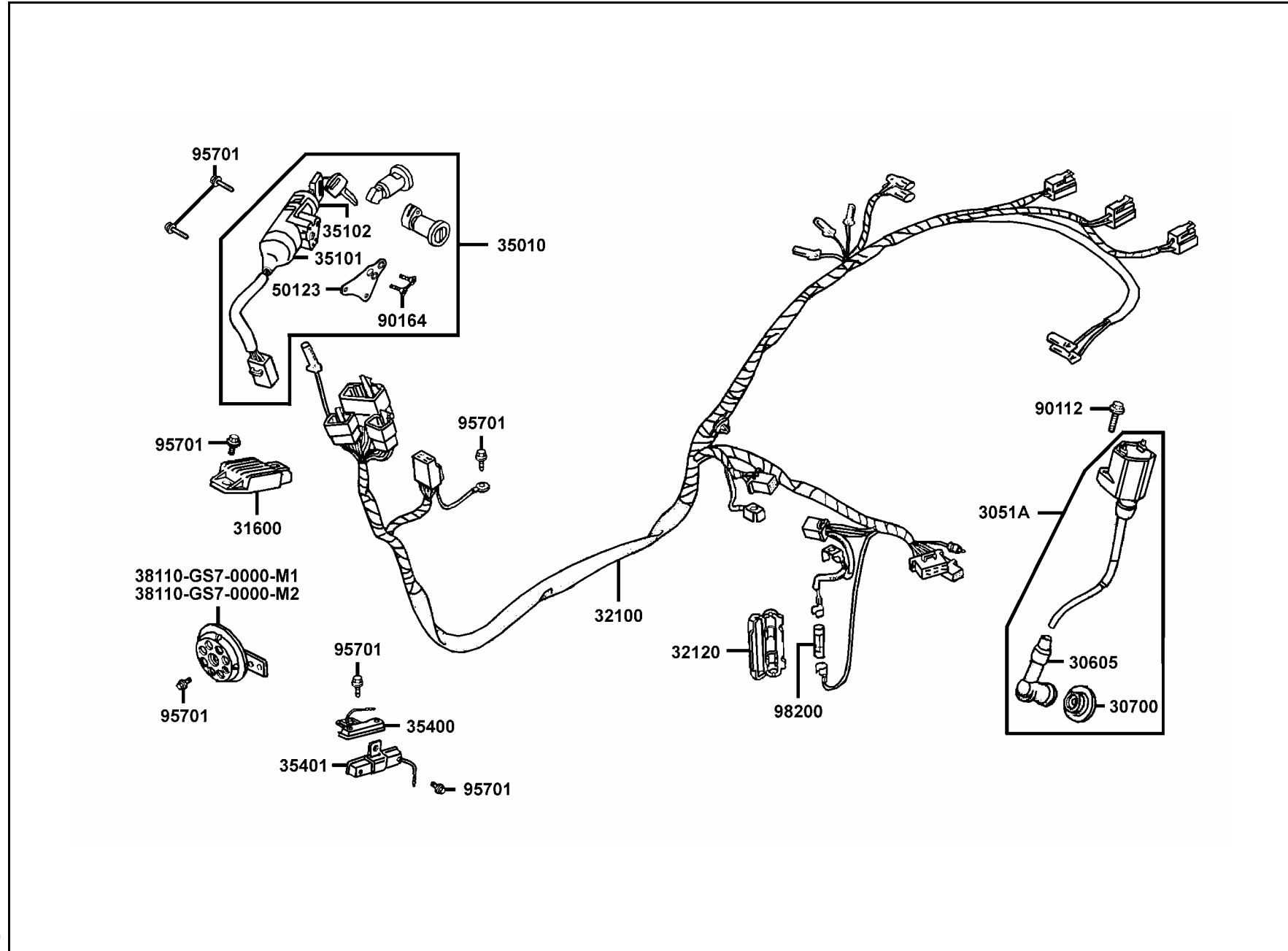
販賣記號	項目	零件號碼	版數	英文名稱	中文名稱	需要用量	參考價
Sales mark	Ref no	Part no	Ver	Description	Chinese	Regd no	Ref Price
		93903-14320	0	SCREW TAPP 4*12	螺釘 4X12	4	
		93903-34380	0	SCREW TAPPING 4X12	螺釘 4X12	6	
		94050-05080	0	NUT FLANGE 5MM	螺帽 5MM	2	

F 19 Tail Light



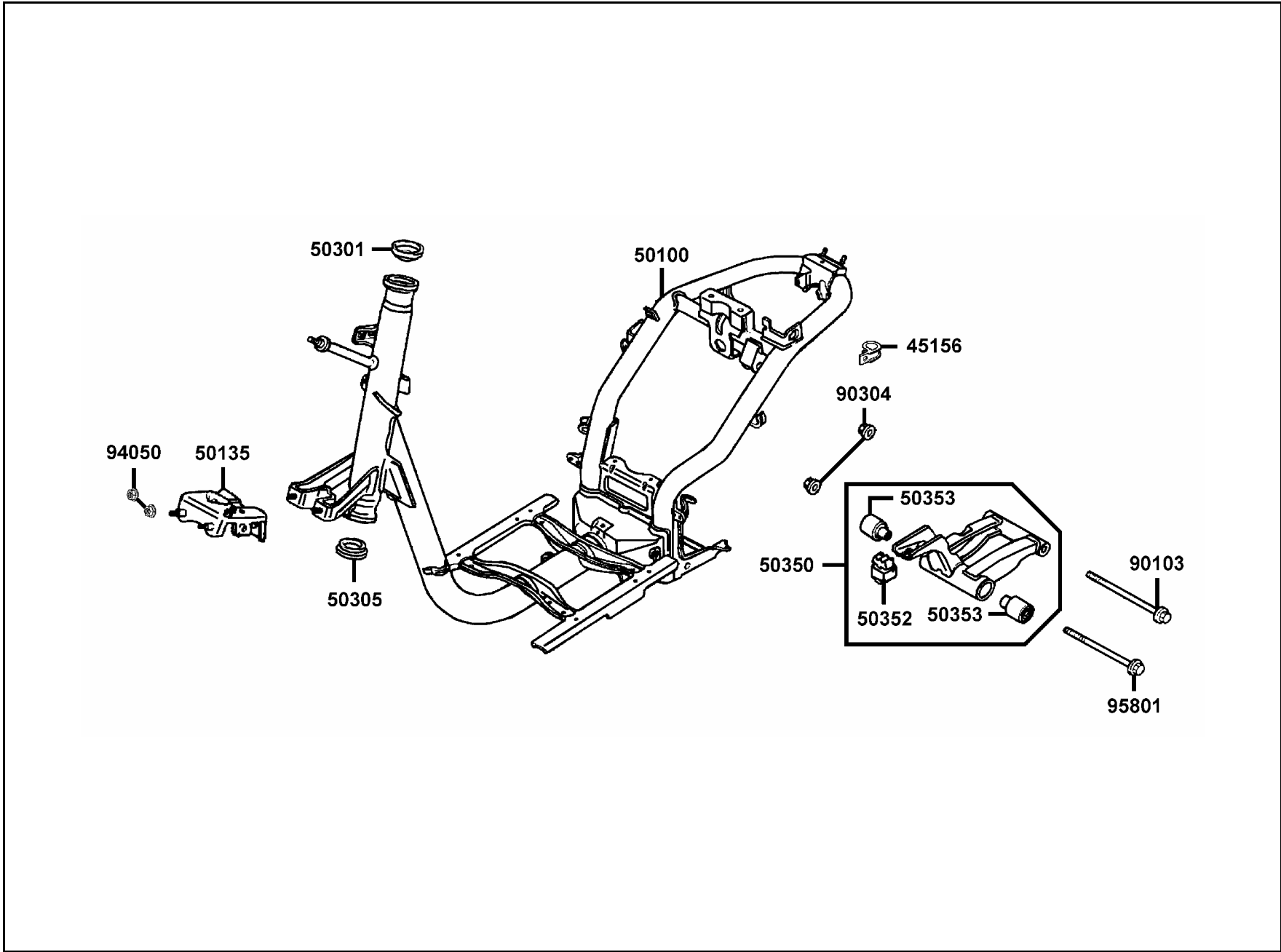
販賣記號	項目	零件號碼	版數	英文名稱	中文名稱	需要用量	參考價
Sales mark	Ref no	Part no	Ver	Description	Chinese	Regd no	Ref Price
		33604-GS7-E100	0	LENS R WINKER	右後方向燈殼	1	
		33654-GS7-E100	0	LENS L WINKER	左後方向燈殼	1	
		33700-GS7-E200	0	LIGHT ASSY RR COMB	後燈組	1	
		33702-GS7-E200	0	LENS COMP TAIL LIGHT	後燈殼	1	
		33704-GS7-E100	0	BASE COMP RR COMB	後燈座	1	
		34905-GM9-0030	0	BULB WINKER	方向燈泡	2	
		34906-KCP-9000	0	BULB TAIL LIGHT	後燈泡	1	
		80102-KFC2-9000	0	PLATE SPLASH GUARD	防濺板	1	
		80104-KFC2-9000	1	PLATE SPLASH GUARD	防濺板	1	
		80105-GS7-901	4	FENDER RR	後土除	1	
		93901-34780	0	SCREW TAPPING 4*25	螺釘 4X25	2	
		94050-06080	0	NUT FLANGE 6MM	螺帽 6MM	2	

F 20 Wire Harness



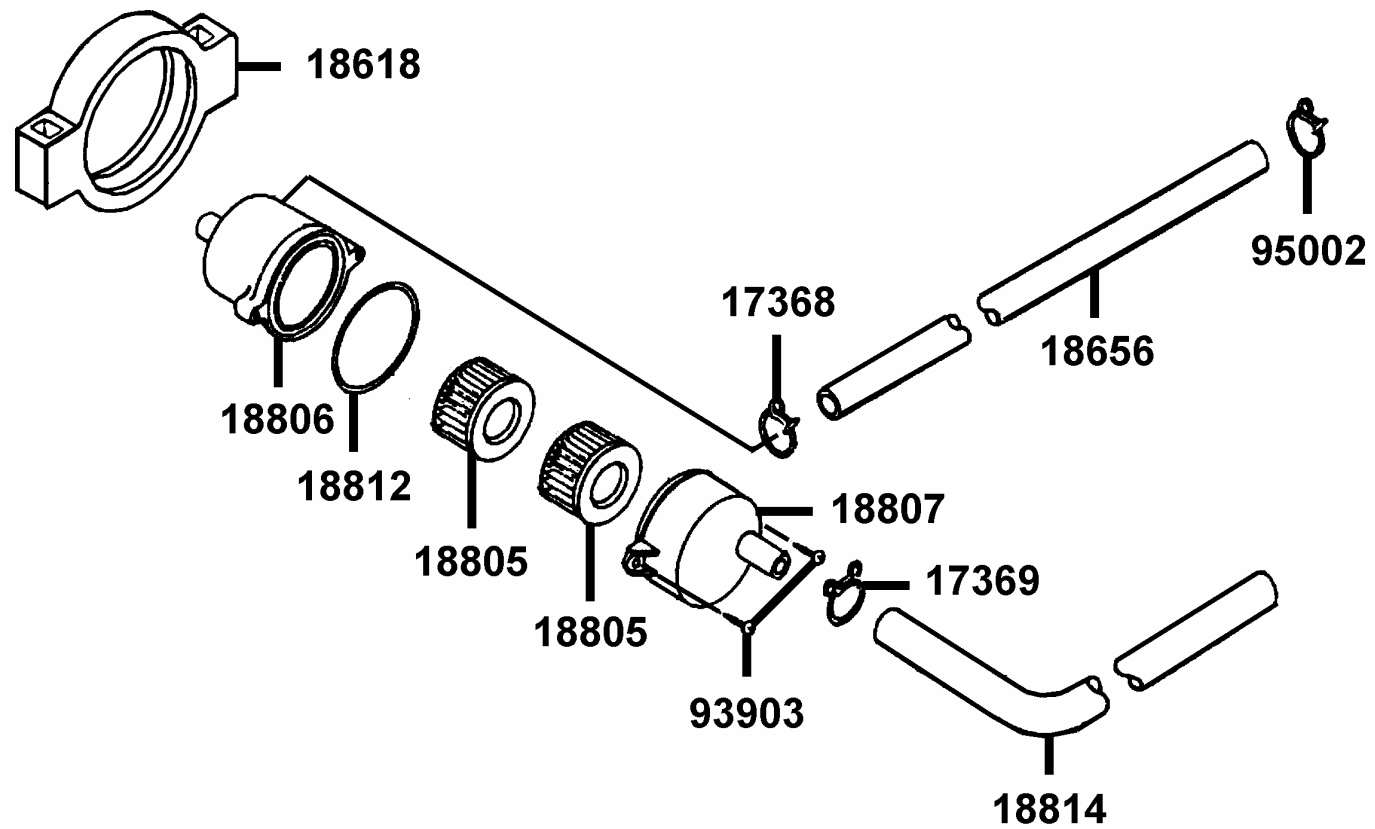
販賣記號	項目	零件號碼	版數	英文名稱	中文名稱	需要用量	參考價
Sales mark	Ref no	Part no	Ver	Description	Chinese	Regd no	Ref Price
		3051A-KLE-9010	3	COIL ASSY IGN	點火線圈	1	
		30605-GW0-0010	0	SEAL HIGHTENSION	火星塞防水橡皮	1	
		30700-KBN-9010	2	CAP ASSY NOISE SUPPRESSOR	火星塞蓋	1	
		31600-KDU-9000	0	REG REC COMP	整流器	1	
		32100-KYBY-E01	0	HARNESS WIRE	主電路配線	1	
		32120-155-0010	0	CASE 7A FUSE	保險絲盒	1	
		35010-GS7-P000	1	KEY SET	主開關	1	
		35101-GS7-3050-M1	0	SW SET COMB LOCK	主開關	1	
		35102-KBK-9100-M1	0	COLLAR MAIN SW	主開關套筒	1	
		35400-GR1-9310	0	RESISTER COMP	電阻器組	1	
		35401-GR1-0000-M2	0	RESISTOR COMP B	電阻器 B	1	
		38110-GS7-0000-M1	8	HORN COMP	喇叭	1	
		38110-GS7-0000-M2	7	HORN COMP	喇叭	1	
		50123-GN2-0000	1	PLATE HANDLE LOCK	固定板	1	
		90112-KDR-9000	0	BOLT FLANGE 5*22	螺絲 5X22	1	
		90164-028-9000	1	SCREW FLAT U LOCK 6*12	螺絲 6X12	2	
		95701-06012-08	0	BOLT FLANGE 6*12	螺絲 6X12	7	
		98200-10700	0	FUSE A7	保險絲	1	

F 21 Frame Body



販賣記號	項目	零件號碼	版數	英文名稱	中文名稱	需要用量	參考價
Sales mark	Ref no	Part no	Ver	Description	Chinese	Regd no	Ref Price
		45156-KBY-9000	0	CLAMPER THROT CABLE	節流閥導線夾	1	
		50100-KYBY-EZ1	0	FRAME BODY COMP	車體	1	
		50135-KBY-9000	0	STAY FR COVER SET	前蓋支柱	1	
		50301-GM0-0010	0	RACE UPPER STRG BALL	上珠碗	1	
		50305-GC8-0040	0	RACE UNDER STRG BALL	下珠碗	1	
		50350-KLE-9000	4	LINK ASSY ENG HANGER	引擎吊架	1	
		50352-KCX-9000	0	RUBBER LINK STOPPER	橡皮	1	
		50353-GE8-0010	0	BUSH RUBB ENG HANGER	襯套	2	
		90103-147-0010	0	BOLT FLANGE	螺絲	1	
		90304-GE8-0040	0	NUT U 10 MM	螺帽 10MM	2	
		94050-06080	0	NUT FLANGE 6MM	螺帽 6MM	2	
		95801-10140-08	0	BOLT FLANGE 10*140	螺絲 10X140	1	

F 22 Canister



販賣記號	項目	零件號碼	版數	英文名稱	中文名稱	需要用量	參考價
Sales mark	Ref no	Part no	Ver	Description	Chinese	Regd no	Ref Price
		17368-KB4-6710	0	CLIP B 14.5 TUBE	管夾	1	
		17369-KB4-6700	1	CLIP BREATHER TUBE	通氣管夾	1	
		18618-KE2-9000	0	RUBBER AI CLEANER MOUNT	二次空氣濾清器懸掛橡皮	1	
		18656-KBY-EZ0	0	TUBE AI/C REED VALVE	通氣管	1	
		18805-KHB4-910	0	ELEMENT AI CLEANER	空氣海綿濾清器	2	
		18806-KE2-900	1	CASE AI CLEANER	二次空氣濾清器箱	1	
		18807-KE2-900	3	COVER AI CLEANER	二次空氣濾清器蓋	1	
		18812-KE2-9000	0	SEAL AI CLEANER COVER	二次空氣濾清器防水封	1	
		18814-KBY-EZ0	0	DUCT AI/C	導管	1	
		93903-24320	0	SCREW TAPPING 4*12	螺絲 4*12	2	
		95002-KKD6-E05	0	CLAMP D18 TUBE	管夾	1	

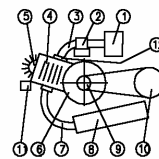
F 23 Caution Label

<ul style="list-style-type: none"> ■ Be sure to wear safety helmet when riding ■ Do not exceed the speed specified by law when riding ■ The exhaust pipe temperature is very high after riding. Be sure to park the motorcycle in a place not easily touched by people ■ Make sure to perform the specified safety inspection before riding 	<p>(Safety Inspection Items)</p> <p>Brake performance, tires, 2cycle motor oil, lights, horn, and instrument panel</p> <p>KWANG YANG MOTOR CO.,LTD.</p>
<ul style="list-style-type: none"> □ Please read the User's manual carefully to secure driving safety □ Be sure to observe the traffic rules and perform regular maintenance. No more than two persons shall ride on one motorcycle 	

87560

USE UNLEADED GASOLINE ONLY

87501

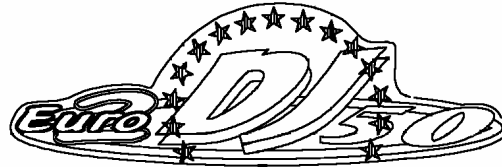
<p>TRADE NAME: KYMCO DJ50 VEHICLE CATEGORY: A</p> 	<p>1. KYMCO KCA 2. KEHIN PA 3. GR1 4. KY GR1 5. KYMCO GR1 6. KYMCO GR1A 7. ----- 8. KYMCO KCAJ 9. KY GAK #88 10. GAK #118.5 11. KYMCO KCX 12. ----- Xref. isoo4 KYP-E70</p>
--	---

87224

販賣記號	項目	零件號碼	版數	英文名稱	中文名稱	需要用量	參考價
Sales mark	Ref no	Part no	Ver	Description	Chinese	Regd no	Ref Price
		87224-KYBY-EZ0	0	CAUTION TAMPERING	貼紙	1	
		87501-KDR-E00	0	CAUTION USE GAS ONLY	警告標示貼紙	1	
		87560-GR1-E00	0	MARK DRIVE CAUTION	行駛警告標籤	1	

The logo consists of the word "KYMCO" in a bold, uppercase, sans-serif font. The letters are contained within a rectangular border that has rounded corners and a double-line effect.

87532



86201

販賣記號	項目	零件號碼	版數	英文名稱	中文名稱	需要用量	參考價
Sales mark	Ref no	Part no	Ver	Description	Chinese	Regd no	Ref Price
**		86201-KYBY-E50	0	STRIPE BODY COVER	車體邊蓋貼紙	2	
**		87532-KAG-V00	2	MARK KYMCO	KYMCO標誌	1	



零件號碼索引
PARTS NO. INDEX

零件號碼索引

PART NO. INDEX

零件號碼 PART NO.	版數 VERSION	頁次 PAGE	零件號碼 PART NO.	版數 VERSION	頁次 PAGE	零件號碼 PART NO.	版數 VERSION	頁次 PAGE
10000			12251-GW0-0010-M1	0	P-17	16079-NC5-0040	0	P-39
			12311-KCT-5000	0	P-81	1610K-KLE-EZ0	0	P-39
1010-OAGH-9900	0	P-39				16118-187-0030	0	P-39
1014-240H-9900	0	P-39	13000			16162-KG8-9010-M1	0	P-41
1019-GW3H-9800	0	P-39				1621A-GAM-0010	0	P-33
1020-GR1H-9310	0	P-39	13000-GR1-960	4	P-37	1691A-GY6-9010-M1	0	P-69
1030-868-2100	0	P-39	1300-GR1H-9310	0	P-39	16950-KJ9-7520-M1	1	P-69
1031-GN2H-8710	0	P-39	1300-GW0H-Q010	0	P-39			
1034-KG8H-9021	0	P-39	1300-KG8H-9010	0	P-39	17000		
1051-490H-9920	0	P-39	1300-KG8H-Q010	0	P-39			
105B-046H-9901	0	P-39	13011-GW0-9020	0	P-37	1703-GJ2H-0040	0	P-41
105J-69AH-9901	0	P-39	13101-GW0-9010	1	P-37	17100-GR1-E000-GM	1	P-33
106B-KG8H-9801	0	P-39	13111-166-0010	1	P-37	17111-GW0-0000	1	P-33
			13115-156-0010	0	P-37	17112-GW0-0010	0	P-33
11000						17205-GR1-7510	0	P-79
			14000			17206-GR1-9310	2	P-79
11102-GW0-0040	0	P-33				17207-GR1-9300	3	P-79
1110A-GR1-941	1	P-33	14100-GR1-9410	1	P-33	17208-GR1-0110	0	P-79
11200-KCA-305	4	P-33				1720A-KCA-9000	3	P-79
11203-187-3110	0	P-33	15000			1720B-KCA-P00	1	P-79
11203-GC7-3010	2	P-33				17212-GR1-7510	0	P-79
11205-GAH-0040-H1	0	P-23				17214-GR1-7110	0	P-79
11205-GAH-0040-H1	0	P-33	15100-GR1-C000	0	P-33	17253-GR1-9410	0	P-79
11211-GR1-0110	0	P-31	15110-GS7-9000	0	P-33	17254-KCA-P000	0	P-79
11340-KBA-9000	5	P-23	1552A-GR1-E000-GM	1	P-33	17257-KCA-9000	2	P-79
11395-KBA-9000	1	P-23	15772-500-0130	1	P-79	17368-KB4-6710	0	P-99
			15772-551-0000	1	P-73	17369-KB4-6700	1	P-99
12000						1738-GJ2H-0040	0	P-41
			16000			1738-GM9H-7010	0	P-41
12101-GW0-9010	1	P-17				17500-GS7-E100	0	P-69
12191-GW0-9020	0	P-17	16075-KG8-9010-M1	0	P-39	17502-187-0000	0	P-73
12201-GR1-9310	0	P-17	16076-ND5-0040	0	P-39	17620-GS7-E100	3	P-69
						17632-383-8320	0	P-69
						1782-KG8H-9010	0	P-41

零件號碼索引

PART NO. INDEX

零件號碼 PART NO.	版數 VERSION	頁次 PAGE	零件號碼 PART NO.	版數 VERSION	頁次 PAGE	零件號碼 PART NO.	版數 VERSION	頁次 PAGE
1785-428H-7710	0	P-41	21301-KBA-3050	2	P-31			
1785-GR2H-7010	0	P-41	21395-GN2-0110	1	P-31	28000		
17910-KBY-900	3	P-49						
1795-KG8H-9010	0	P-41						
18000			22000			28223-GAH-7210	0	P-25
			22100-GR1-7510	0	P-27	28230-GAH-7210	0	P-25
18291-GC8-0000	1	P-81	22102-GAH-9200	0	P-25	28250-GN2-6020	0	P-25
18292-147-0000	0	P-81	22105-KCA-EZ0	0	P-25	28253-GN2-6020-M1	0	P-25
18293-GN2-0010	0	P-81	22110-KFA1-2200	0	P-25	28281-GN2-6030-M1	1	P-25
1830A-KCA-EZ0	0	P-81	22121-GT8-6020-Y1	0	P-25	28300-GS7-9010	2	P-85
18318-KCA-9000	0	P-81	22131-GAH-7810	0	P-25	30000		
18318-KLL-E010	0	P-81	22132-GW0-0010	2	P-25			
18325-KLL-9000	0	P-81	22300-GG2-9000	0	P-27	30158-700-0110	0	P-49
18601-KFB5-9000	0	P-81	22350-GAK-9300	1	P-27	30400-KCX-E01	0	P-71
18612-KFB5-9000	0	P-81	22401-GAK-9310	0	P-27	3051A-KLE-9010	3	P-95
18618-KE2-9000	0	P-99	22530-GAK-9300	1	P-27	30605-GW0-0010	0	P-95
18656-KBY-EZ0	0	P-99	22804-148-0010	0	P-27	30700-KBN-9010	2	P-95
18805-KHB4-910	0	P-99						
18806-KE2-900	1	P-99	23000			31000		
18807-KE2-900	3	P-99						
18812-KE2-9000	0	P-99	2301A-GAK-9310	1	P-27	31110-KBS-901	0	P-19
18814-KBY-EZ0	0	P-99	23100-GR1-7530-M1	0	P-27	31110-KBS-9010	0	P-19
19000			23200-GR1-7510	0	P-27	31120-GR1-941	0	P-19
			23220-GAK-2200	0	P-27	31120-GR1-9410	1	P-19
			23225-GR1-7510	0	P-27	31120-GR1-9410-M1	0	P-19
			23233-GE8-0010	2	P-27	31209-GR1-7510	0	P-21
19510-GW0-9020	1	P-19	23237-GR1-8810	0	P-27	31210-GR1-9310	0	P-21
19600-GR1-9410	0	P-15	23238-GY6-9410	0	P-27	31210-GR1-9310-M1	0	P-21
19620-GR1-8810	0	P-15	23411-GZ0-0010	0	P-31	31500-KAC-90A	5	P-71
			23420-GR1-9010	0	P-31	31600-KDU-9000	0	P-95
21000			23431-KCA-9000	1	P-31			
			23432-GW0-9010-H1	0	P-31			

零件號碼索引

PART NO. INDEX

零件號碼 PART NO.	版數 VERSION	頁次 PAGE	零件號碼 PART NO.	版數 VERSION	頁次 PAGE	零件號碼 PART NO.	版數 VERSION	頁次 PAGE
32000						37211-GS7-9000-SA	0	P-47
32100-KYBY-E01	0	P-95	34000			37212-GS7-9000	0	P-47
32120-155-0010	0	P-95				37213-GS7-9000	0	P-47
32906-107-0010	0	P-23	34901-KCP-9000	0	P-45	37801-GA7-7000	1	P-69
32906-GR2-7010	0	P-33	34903-KCP-9000	0	P-45	37802-GA7-7000	2	P-69
			34905-GM9-0030	0	P-89	3780A-GS7-9000	1	P-69
			34905-GM9-0030	0	P-93			
33000			34905-KCP-9000	0	P-89	38000		
			34906-KCP-9000	0	P-93			
33100-GS7-E100	1	P-45	34908-GA7-7010-M1	1	P-47	38110-GS7-0000-M1	8	P-95
33101-GS7-E100	1	P-45	34908-MB9-8710-M1	0	P-47	38110-GS7-0000-M2	7	P-95
33120-GS7-E100	0	P-45				38301-GS7-0050	3	P-47
33400-GS7-J000	0	P-89				38501-GN2-0030	1	P-71
33400-KBY-9000	1	P-89	35000			38501-GN2-0030-M1	1	P-71
33401-HH5-9300	0	P-89						
33402-GS7-9000-L	1	P-89	35010-GS7-P000	1	P-95			
33402-KBY-9000	0	P-89	35101-GS7-3050-M1	0	P-95	40000		
33403-KBY-9000	1	P-89	35102-KBK-9100-M1	0	P-95			
33406-KBY-9000	0	P-89	35150-GS7-9000	0	P-49	4000-039-0000	0	P-41
33450-GS7-J000	0	P-89	35160-GS7-9000	0	P-49			
33450-KBY-9000	1	P-89	35170-KCP-9000	0	P-49			
33451-HH5-9300	0	P-89	35180-GS7-9000	0	P-49	42000		
33452-GS7-9000-L	1	P-89	35200-GS7-9000	0	P-49			
33452-KBY-9000	0	P-89	35340-GN2-7700	3	P-49	42610-KCA-901	4	P-65
33453-KBY-9000	1	P-89	35340-GS7-0000	2	P-49	42702-GE1-941	2	P-65
33456-KBY-9000	0	P-89	35400-GR1-9310	0	P-95	42710-GS7-E00	1	P-61
33602-KCP-9000	1	P-89	35401-GR1-0000-M2	0	P-95	42710-GS7-E000	1	P-65
33604-GS7-E100	0	P-93	35410-GR1-9000	1	P-73	42753-004-9000	0	P-61
33652-KCP-9000	1	P-89				42753-004-9000	0	P-65
33654-GS7-E100	0	P-93	37000					
33700-GS7-E200	0	P-93				43000		
33702-GS7-E200	0	P-93						
33704-GS7-E100	0	P-93	37200-KYBY-E01	0	P-47			
33741-GY6-C300	1	P-55	37211-GS7-9000-LI	0	P-47	4312A-LAB4-90A	0	P-61

零件號碼索引

PART NO. INDEX

零件號碼 PART NO.	版數 VERSION	頁次 PAGE	零件號碼 PART NO.	版數 VERSION	頁次 PAGE	零件號碼 PART NO.	版數 VERSION	頁次 PAGE
4312A-LAB4-90B	2	P-61	45410-121-7100	1	P-61	51400-GE1-9210	1	P-59
4312A-GR1-930	6	P-65	45435-121-0100	4	P-61	51411-HH5-9000	3	P-59
43134-196-0010	0	P-65	4545A-HH5-9010	2	P-49			
43141-400-0110	1	P-61	45461-GJ8-9410	0	P-49			
43141-GR0-0000	0	P-65	45462-GJ8-9410	0	P-49	52000		
43145-GN2-0010	0	P-65						
43151-GC4-0010	1	P-65				52400-KAC-E000	2	P-87
43410-GK1-0010	0	P-65	50000					
43452-GN2-6010	0	P-23				53000		
4345A-GS7-9010	3	P-49	50100-KYBY-EZ1	0	P-97			
43472-161-0010	0	P-49	50123-GN2-0000	1	P-95			
			50135-KBY-9000	0	P-97	53100-KLE-J000	4	P-53
44000			50301-GM0-0010	0	P-97	53105-KBN-9100	0	P-49
			50305-GC8-0040	0	P-97	53140-KBN-960	0	P-49
44301-167-861	1	P-61	50306-KAC-9000	1	P-59	53166-KBN-910	0	P-49
44311-GC8-0010	0	P-61	50326-GS7-0010	0	P-71	53167-GS7-0040	0	P-49
44620-030-0010	0	P-61	50350-KLE-9000	4	P-97	53168-GS7-0030	3	P-49
44650-GJ8-305	0	P-61	50352-KCX-9000	0	P-97	5316A-GS7-9000	14	P-49
44803-GY6-9000-M1	0	P-61	50353-GE8-0010	0	P-97	53172-GS7-0040	0	P-51
44804-GJ8-9010-M1	1	P-61	50500-KLE-9020	0	P-85	53173-GS7-0030	2	P-51
44805-170-0040	2	P-61	50503-GR1-0010	0	P-85	53175-GN2-931	0	P-51
44807-001-0030-30	1	P-61	50505-GR1-7110	0	P-81	53178-GN2-931	0	P-51
44809-170-0030-H1	1	P-61	50550-KLE-J000	2	P-85	5317A-GS7-9000	12	P-51
44830-GC8-0000	1	P-47	5061A-GS7-900	7	P-55	53181-187-0010	0	P-51
44831-GC8-0000	0	P-47	50700-HH5-901	1	P-55	53182-155-0110	0	P-51
			50705-HH5-901	1	P-55	53183-155-0010	0	P-51
45000						53205-KLE-J01	0	P-53
			51000			53206-GS7-001	1	P-53
45000-GJ8-305	0	P-61				53211-GY6-9400	0	P-59
45133-028-0000	1	P-61	51103-HH5-901	0	P-59	53212-GC8-0040	1	P-59
45134-250-0000	0	P-61	51104-HH5-901	0	P-59	53214-KBY-9000	0	P-55
45145-121-7100	2	P-61	51105-HH5-9000	6	P-59			
45156-KBY-9000	0	P-97	51311-HH5-9000	3	P-59	55000		
			51314-GA7-0110	0	P-59			

零件號碼索引

PART NO. INDEX

零件號碼 PART NO.	版數 VERSION	頁次 PAGE	零件號碼 PART NO.	版數 VERSION	頁次 PAGE	零件號碼 PART NO.	版數 VERSION	頁次 PAGE
55100-GS7-9000	4	P-73	77235-GS7-9010	0	P-75	86201-KYBY-E50	0	P-103
55102-166-0010	0	P-73	77239-GN2-3050	0	P-55			
55105-GK8-0010	0	P-73	77240-GS7-0010	1	P-75			
55107-GK8-0010	0	P-73	77330-GS7-900	6	P-75	87000		
55121-GS7-9010	0	P-73						
5512A-GS7-9000	1	P-73				87224-KYBY-EZ0	0	P-101
55201-187-0010	0	P-73	80000			87501-KDR-E00	0	P-101
						87532-KAG-V00	2	P-103
61000			80102-KFC2-9000	0	P-93	87560-GR1-E00	0	P-101
			80104-KFC2-9000	1	P-93			
			80105-GS7-901	4	P-93			
61100-HH5-901	0	P-55	8015A-KLE-S00	1	P-75	88000		
61104-HH5-901	0	P-55						
			81000					
63000								
			81131-KLE-E00	1	P-55	88110-HH5-9010	1	P-51
63100-HH5-901	0	P-55	81141-GS7-001	0	P-55	88120-HH5-9010	1	P-51
			81142-HH5-9010	0	P-59			
			81146-GS7-0010	0	P-55			
64000			81252-GS7-0000	0	P-75	89010-GS7-C000	2	P-67
			81253-GS7-0010	0	P-75			
64301-KBY-900	0	P-55	81260-GS7-P00	9	P-75	90000		
75000						90001-GA7-0010	0	P-17
			83000			90001-GHB-6800	0	P-31
						90001-GHB-7110	0	P-33
75581-673-0010	0	P-55	83500-GS7-901	0	P-75	90001-GHB-7510	0	P-33
75581-673-0010	0	P-75	8352A-GS7-P00	0	P-75	90035-GF4-0000	0	P-31
			83600-GS7-901	0	P-75	90049-GR1-0000	0	P-81
			83620-GS7-P00	0	P-75	90101-GR1-0010	0	P-45
77000						90103-147-0010	0	P-97
						90110-KG8-9010	0	P-65
77200-KBY-900	2	P-67	86000			90111-147-0000	0	P-75
77230-KM1-3050	0	P-75				90111-162-0000	0	P-75

零件號碼索引

PART NO. INDEX

零件號碼 PART NO.	版數 VERSION	頁次 PAGE	零件號碼 PART NO.	版數 VERSION	頁次 PAGE	零件號碼 PART NO.	版數 VERSION	頁次 PAGE
90111-KW6-0010	0	P-55	90452-107-0010	0	P-31	91309-GF0-7610	0	P-21
90112-187-0000	1	P-65	90454-350-0010	0	P-31	91351-GA7-0000	0	P-59
90112-KDR-9000	0	P-95	90454-GB2-0000	0	P-27	91407-SA7-0040	0	P-81
90114-GM4-0110	1	P-79	90474-704-0000	0	P-55	91508-HH5-9010	0	P-57
90115-GE0-0010	0	P-51	90474-704-0000	0	P-75			
90121-GC8-0000	3	P-59	90481-GS7-9010	0	P-31			
90125-05010-07	0	P-81	90508-GC8-0000	1	P-59	92000		
90125-05016-07	0	P-81	90651-GHB-6010	0	P-79			
90155-GC8-0010	0	P-59	90677-GR1-0030	1	P-55	92900-06018-1B	0	P-17
90164-028-9000	1	P-95	90683-GR1-004	4	P-77			
90201-GR2-0010	0	P-33	90703-HC4-0010	0	P-23			
90202-187-0010	0	P-27	90703-HC4-0010	0	P-31	93000		
90215-GM0-9100	0	P-55	90741-035-0010	0	P-37			
90215-GM0-9100	0	P-75	90754-GC8-0000	0	P-63	93404-06012-08	0	P-57
90301-634-6700	0	P-55	90912-GC8-00B	0	P-63	93404-06016-08	0	P-57
90301-KAC-9000	0	P-53				93500-05012-0H	0	P-35
90302-GY6-9400	0	P-71				93700-05018-0H	0	P-47
90302-KBN-9000	0	P-53	91000			93891-05016-07	0	P-77
90302-KBY-9000	0	P-55				93891-05030-08	0	P-53
90304-GE8-0040	0	P-97	91001-GA7-70A	0	P-27	93892-04008-18	0	P-41
90304-HB3-7720-M1	0	P-81	91005-GW3-95A	5	P-33	93892-04012-18	0	P-41
90305-GK8-0010	0	P-75	91009-GE0-0040	0	P-33	93901-32210	0	P-89
90305-KW6-9120-M1	0	P-65	91102-GW0-009	0	P-37	93901-32510	0	P-89
90306-KF0-901	0	P-63	91103-GR1-004	0	P-27	93901-34780	0	P-93
90307-GJ6-0040	0	P-45	91201-KBN-9220-M1	0	P-35	93903-14320	0	P-57
90309-428-7320-M1	0	P-59	91202-KBN-9220-M1	0	P-35	93903-14320	0	P-91
90309-KF0-0030	1	P-65	91204-GN2-0060	0	P-31	93903-24320	0	P-99
90312-GF0-0010	0	P-75	91211-GK8-0130	0	P-27	93903-25320	0	P-47
90380-GS7-0010	0	P-75	91251-GC8-0060	0	P-63	93903-25380	0	P-79
90412-329-0010	0	P-25	91255-GE0-0060	0	P-35	93903-25680	0	P-79
90426-KBN-9010	0	P-25	91256-GC1-0030	0	P-63	93903-34320	0	P-53
90429-GN2-0040	0	P-31	91301-053-0010	0	P-35	93903-34320	0	P-77
90442-044-0000	0	P-27	91301-KA5-7420-Y1	0	P-29	93903-34380	0	P-53
90443-GC8-0010	0	P-59	91302-PA9-0040	0	P-29	93903-34380	0	P-57
90451-GN2-6010	0	P-25	91304-GB0-9110	1	P-35	93903-34380	0	P-91

零件號碼索引

PART NO. INDEX

零件號碼 PART NO.	版數 VERSION	頁次 PAGE	零件號碼 PART NO.	版數 VERSION	頁次 PAGE	零件號碼 PART NO.	版數 VERSION	頁次 PAGE
93903-35320	0	P-45	95002-02650	0	P-35	96001-06035-08	0	P-31
93903-44580	0	P-79	95002-50000	0	P-73	96001-06040-08	0	P-23
			95002-KKD6-E05	0	P-81	96001-06040-08	0	P-35
94000			95002-KKD6-E05	0	P-99	96001-06045-08	0	P-35
			9500A-GR1-E000	0	P-69	96001-06050-08	0	P-23
			9500C-GS7-0000	0	P-69	96001-06060-08	0	P-35
94001-05070-0S	0	P-51	9500E-GS7-0000	0	P-69	96001-06075-08	0	P-35
94001-05080-0S	0	P-51	95015-31001	0	P-51	96100-62013-00	0	P-35
94001-06080-0S	0	P-35	95015-41000	0	P-51	96100-62023-00	0	P-31
94001-06080-0S	0	P-79	95701-06008-07	0	P-81	96100-62033-00	0	P-31
94001-12280-0S	0	P-25	95701-06010-08	0	P-69	96211-05000	0	P-59
94050-05080	0	P-91	95701-06010-08	0	P-77			
94050-06080	0	P-63	95701-06012-08	0	P-95			
94050-06080	0	P-67	95701-06025-08	0	P-83	98000		
94050-06080	0	P-77	95701-06028-08	0	P-63			
94050-06080	0	P-93	95701-08028-07	0	P-83	98076-5871G-00	0	P-17
94050-06080	0	P-97	95701-10040-08	0	P-87	98200-10700	0	P-71
94050-08080	0	P-35	95801-08035-08	0	P-87	98200-10700	0	P-95
94050-10080	0	P-19	95801-10140-08	0	P-97			
94050-10080	0	P-29	95801-KFA6-E000	0	P-83			
94101-06700	0	P-81				99000		
94111-06800	0	P-51						
94251-08400	0	P-85	96000			99101-187-0750	0	P-41
94301-08200	0	P-35						
94510-20000	0	P-31	96001-06012-08	0	P-19			
94511-14000	0	P-25	96001-06016-08	0	P-15	K		
94520-24000	0	P-29	96001-06016-08	0	P-19			
			96001-06018-08	0	P-19	KT425-KLE-9000	0	P-41
95000			96001-06020-08	0	P-21			
			96001-06020-08	0	P-51			
			96001-06022-07	0	P-85	W		
95001-KCX-EZ0	0	P-81	96001-06028-08	0	P-31			
95002-02070	0	P-69	96001-06028-08	0	P-35	W9113-04080	0	P-41
95002-02080	0	P-69	96001-06032-08	0	P-23	W9409-35300	0	P-41
95002-02100	0	P-73	96001-06032-08	0	P-35	W9525-20180	0	P-41

零 件 號 碼 索 引

PART NO. INDEX

零 件 號 碼 PART NO.	版 數 VERSION	頁 次 PAGE	零 件 號 碼 PART NO.	版 數 VERSION	頁 次 PAGE	零 件 號 碼 PART NO.	版 數 VERSION	頁 次 PAGE
W9535-25000	0	P-41						
W9535-35000	0	P-41						