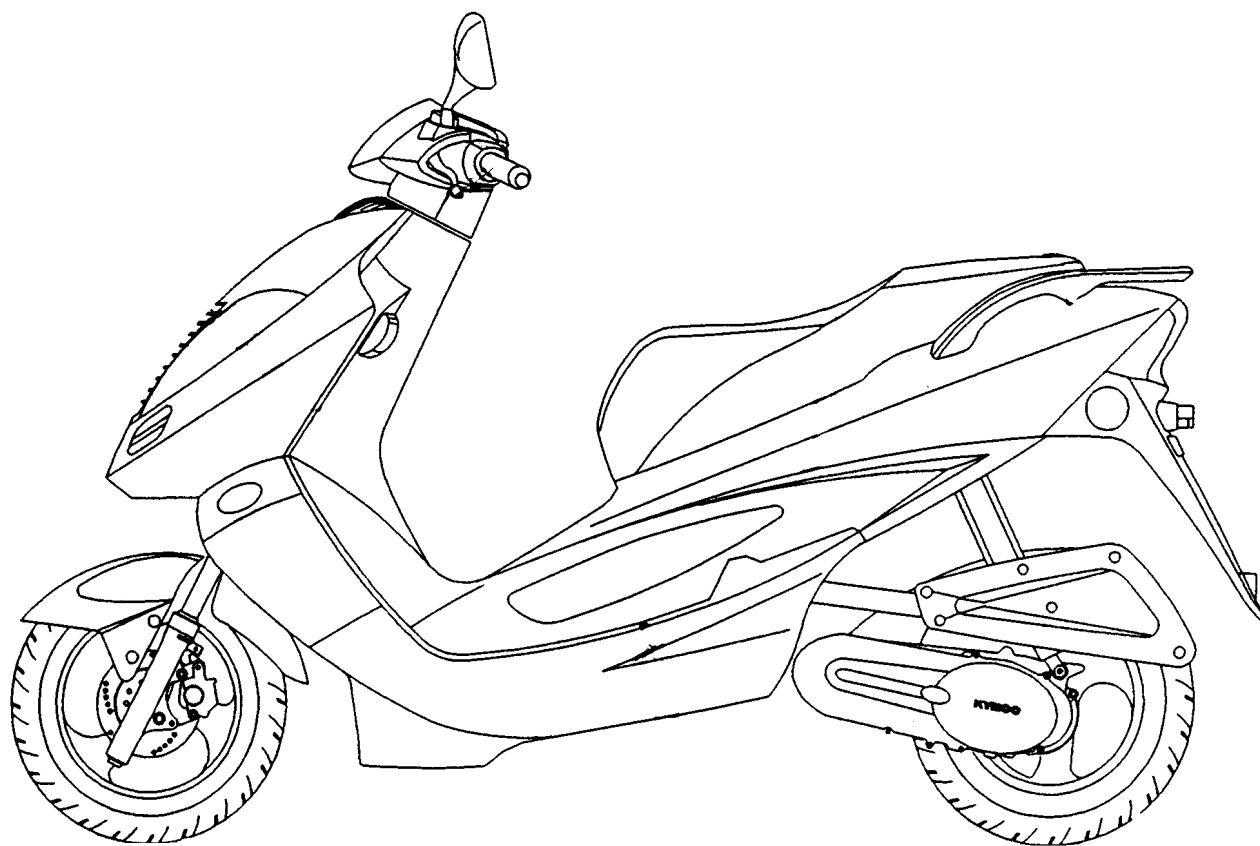




零件型錄
PARTS CATALOGUE

SH10CC(AT) : JUL/21 /2003 制訂



光陽機車

KYMCO

光陽機車

KYMCO

光陽機車

KYMCO

前 言

- 本零件目錄適用於 SH10CC(IT) 機種，訂購零件時，請參照本冊。
- 本冊之配色表僅供參考，若與實車不符之處，以實車為準。
- 販賣記號(Sales mark)：
 - 1、註明 ★★ 記號，表示訂購該零件時，請參照機車相片及配色表，並請在基本零件號碼最後加上色碼。
 - 2、註明 ★ 記號，表示該零件為補修零件。
- 本冊付梓印刷倉促，倘有錯誤或遺漏之處，敬請不吝賜教指正。

ABOUT THIS PARTS LIST

- This parts list is compiled all service parts for model SH10CC(IT)。
- Any difference between color chart and motorcycle will be revised according to motorcycle。
- The sales mark：
 - 1、marking "★★" must add color code in the end before ordering parts。
 - 2、marking "★" is a saleable item。
- When modification or additions to this parts list are made a revised edition at an appropriate time。

機種名稱 (MODEL)				SH10CC(AT) COLOR CHART								
項	相片號碼 (PHOTO NO)			NO.1	NO.2	NO.3	NO.4	NO.5	NO.6	NO.7	NO.8	
次	主體色 (BASIC COLOR)			亮銀	深藍	深鐵灰	深鐵灰	豔紅	豔紅	亮藍	亮藍	
NO	色碼 (CODE)			Bright Silver	Deep Blue Metallic	Dark Gray Metallic	Dark Gray Metallic	Ruby Red	Ruby Red	Bright Blue	Bright Blue	
	色別零件名稱(PARTS NAME)	基本零件號碼(PARTS NO.)	版數(VERSION)	NH045MA	PB183MA	NH124MAA	NH124MAB	RR004CAA	RR004CAB	PB107CAA	PB107CAB	
1	COVER SET FRONT	64301-KHE7-900	1	N8P	BHP	NFP	R1P	BAP				
2	COVER R BODY	83500-KHD8-900	3									
3	COVER L BODY	83600-KHD8-900	3									
4	MIRROR ASSY R BACK	88110-KHD8-900	2									
5	MIRROR ASSY L BACK	88120-KHD8-900	2									
6	COVER CENTER	80151-KHD8-900	2									
7	FENDER FR	61110-KHD8-900	2									
8	COVER HANDLE UP	53205-KHD8-900	1									
9	COVER HANDLE LOW	53206-KHD8-E00	1									
10	COVER HANDLE RR	53207-KHD8-900	1									
11	COWL UNDER	64400-KHD8-900	1									
12	FLOOR PANEL	64310-KHD8-900	0									
13	MAT R FLOOR	64320-KHD8-900	2									
14	MAT L FLOOR	64321-KHD8-900	0									
15	LEG SHIELD	81131-KHD8-900	3									
16	LID LEG SHIELD	81132-KEB7-900	0									
17	COVER R GRILL	64351-KHD8-900	0									
18	COVER L GRILL	64361-KHD8-900	0									
19	GRIP COMP THROT	53140-KFC8-900	0									
20	GRIP L HANDLE	53166-KBN-910	0									
21	COVER BATTERY	50326-KHD8-900	2									
22	FENDER B RR	80107-KEB7-900	1									
23	PLUG RR CARRIER	81201-KHD8-900	1									
24	COLLAR FUEL CAP	17623-KBE-900	1									
25	PLUG FLOOR PANEL	64316-KEB7-900	0									
26	PLUG HANDLE UP	53208-KHE6-900	0	N8P	BHP	NFP	R1P	BAP				
27	SKIRT R SIDE	64305-KHD8-900	0	N8P	BHP	NFP	N8P	R1P	N8P	BAP	N8P	
28	SKIRT L SIDE	64306-KHD8-900	0				NFP		R1P		BAP	N8P
29	MOLD FR	64302-KHD8-900	0				NFP		R1P		BAP	N8P
30	COVER R TUNNEL	64331-KHD8-900	0	NFP								
31	COVER L TUNNEL	64341-KHE6-900	0	NFP								
32	GRILL R BODY COVER	83501-KHD8-900	3	N1S								
33	GRILL L BODY COVER	83601-KHD8-900	3	N1S								
34	COVER L SIDE	11341-KKD6-900	0	N8A								
35	SPRING RR CUSHION	52400-KHE6-E90	0	N8S								
36	CARRIER REAR	81200-KHD8-900	1	NJA								
37	FORK ASSY R FR	51400-KHD8-900	1									
38	FORK ASSY L FR	5150A-KHD8-900	1									
39	WHEEL SET FRONT	44650-KHD8-30A	1									
40	WHEEL COMP REAR CAST	42601-KEB7-E10	1									
41	BODY CALIPER	45200-KHD8-E90	0									
42	LEVER R STRG HANDLRE	53175-KFA5-E10	0	M3A								
43	LEVER L STRG HANDLE	53178-KFA5-E10	0	M3A								
44	SEAT COMP	77200-KHE6-900	1	T01								
45	EMB B BODY COVER	87140-KHE6-E00	0	T01								
生產日期 (DATE OF STARTING-SALES)				2003.11.14					2003.11.14		2003.11.14	
停產日期 (DATE OF ENDING-SALES)												

目 次

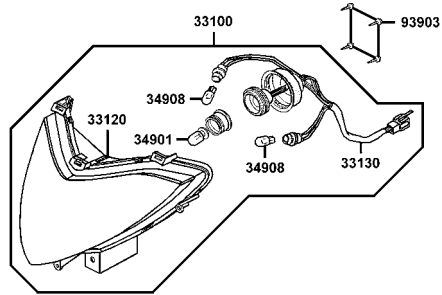
●前言	1
●SH10CC(IT) 配色表	5
●引擎分組圖	7
●車架分組圖	9
●引擎零件號碼表	13
●車架零件號碼表	47
●零件號碼索引	117

CONTENTS

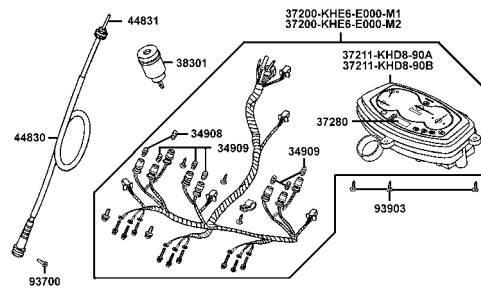
●ABOUT THIS PARTS LIST	1
●COLOR CHART OF SH10CC(IT)	5
●CONTENTS-ENGINE GROUP	7
●CONTENTS-FRAME GROUP	9
●ENGINE PARTS LIST	13
●FRAME PARTS LIST	47
●PART NO. INDE	117

CONTENTS-FRAME GROUP

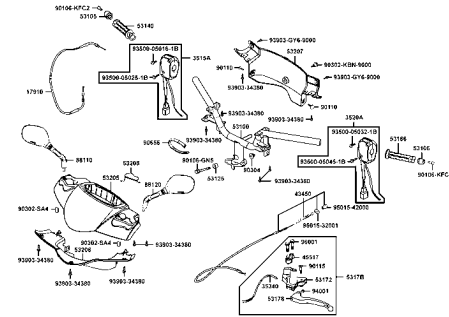
F1 前燈 -49-
Head Light



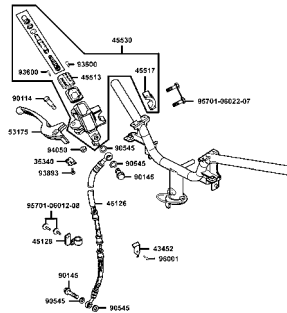
F2 儀錶 -51-
Speedometer



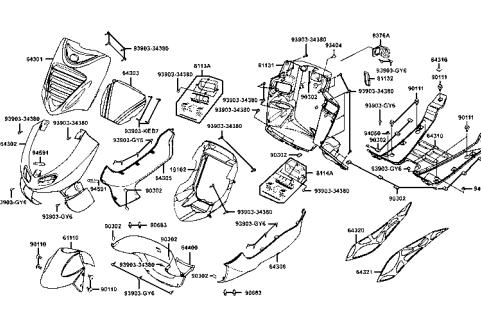
F3 轉向手柄●手柄蓋 -53-
Handle Steering●Handle Cover



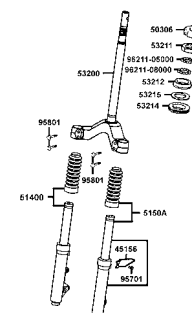
F4 煞車主油缸 -57-
Brake Master Cylinder



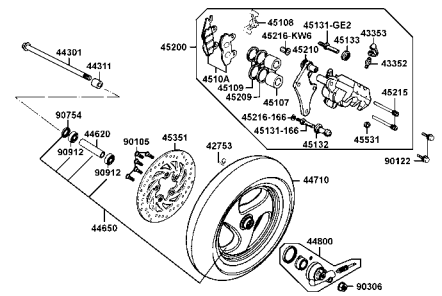
F5 前護蓋●腳踏板 -59-
Front Cover●Floor Panel



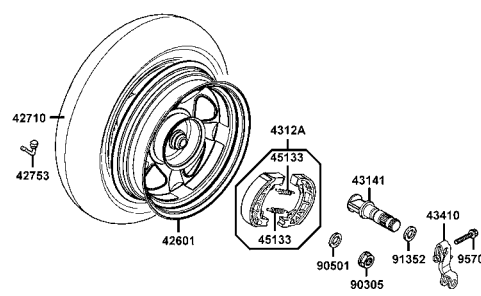
F6 前避震器 -63-
Front Cushion



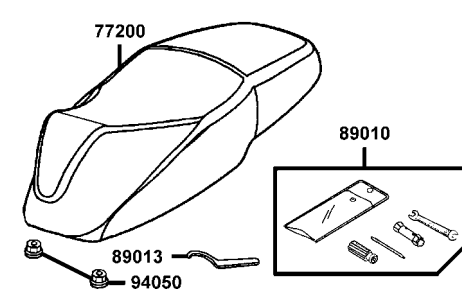
F7 前輪 -65-
Front Wheel

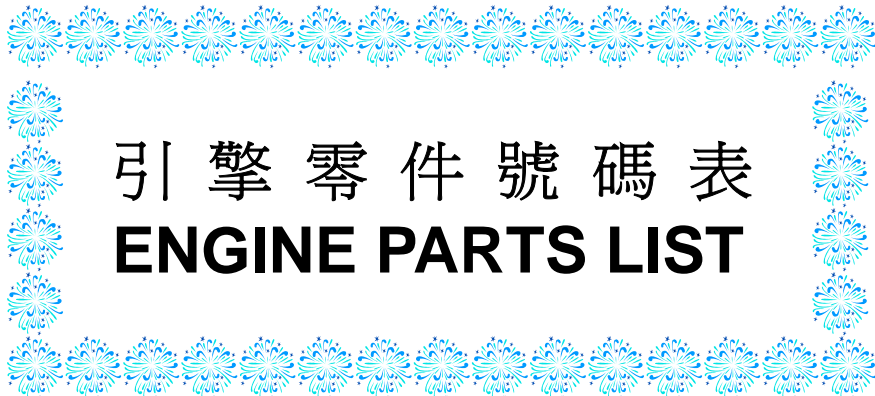


F8 後輪 -69-
Rear Wheel



F9 座墊 -71-
Seat

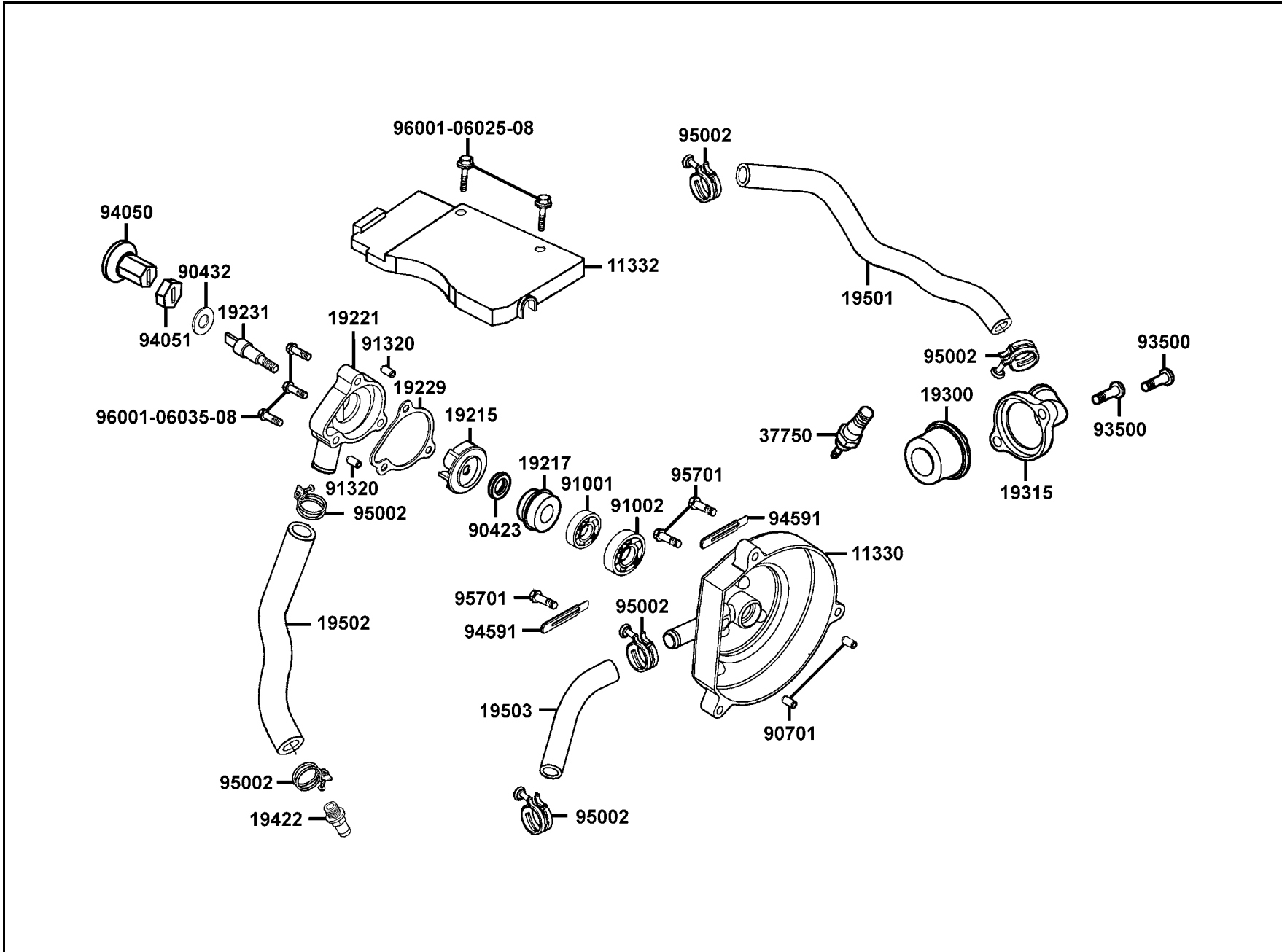




引擎零件號碼表
ENGINE PARTS LIST

E 1 Water Pump

水泵

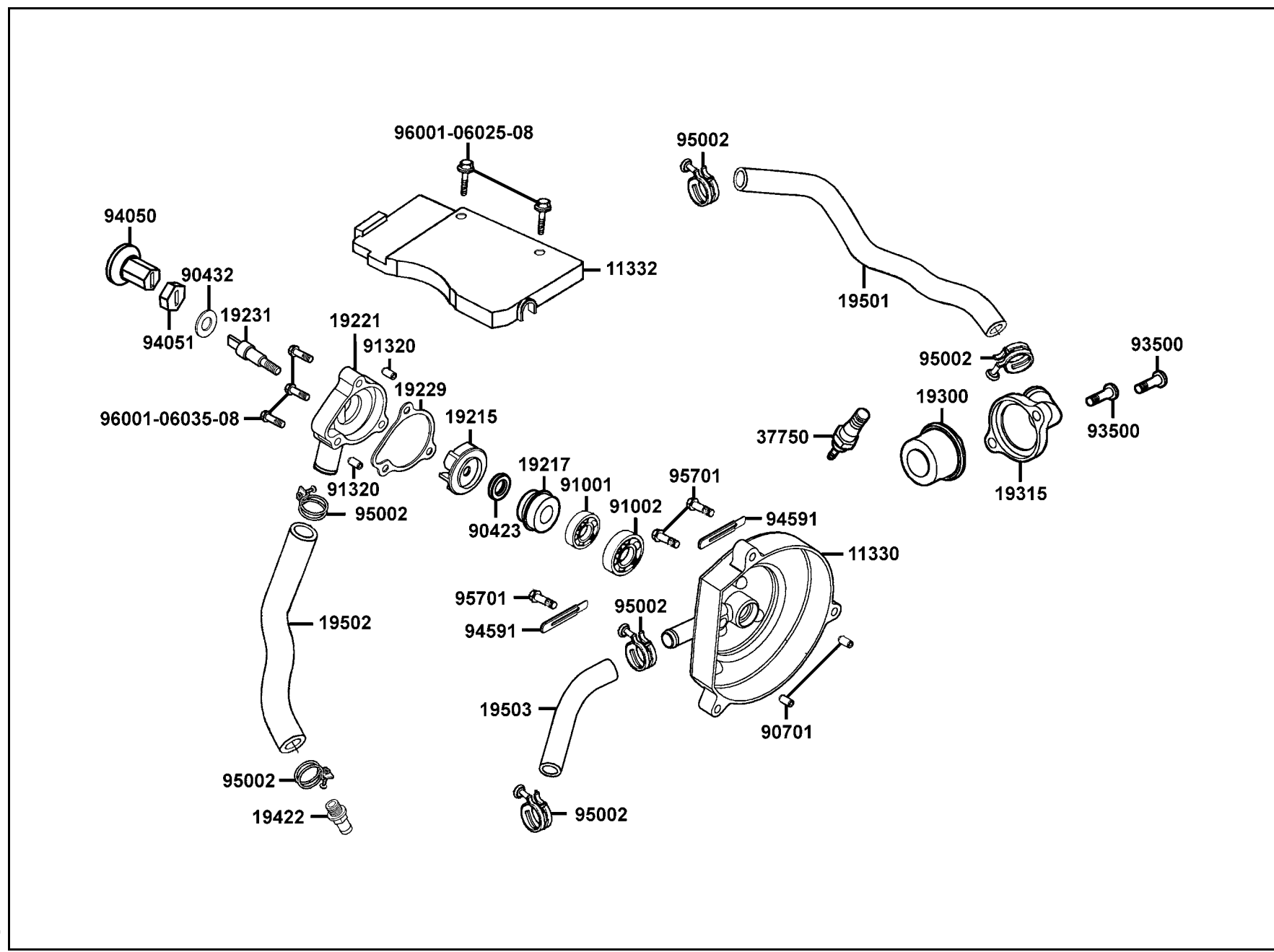


販賣記號 Sales mark	項目 Ref no	零件號碼 Part no	版數 Ver	英文名稱 Description	中文名稱 Chinese	需要用量 Regd no	參考價 Ref Price
		11330-KFA5-9000	6	COVER R SIDE	右曲軸箱蓋	1	
		11332-KFA5-9000	0	COVER ACG TOP	交流發電機頂蓋	1	
		19215-KFA5-9000	0	IMPELLER WATER PUMP	水泵葉輪	1	
		19217-657-0240	0	SEAL MECHANICAL	機械油封	1	
		19221-KFA5-9000	0	COVER WATER PUMP	水泵蓋	1	
		19229-KFA5-9000	0	GASKET WATER PUMP	水泵墊片	1	
		19231-KFA5-9000	3	SHAFT WATER PUMP	水泵樞軸	1	
		19300-KE1-0030-M1	1	THERMOSTAT ASSY	恆溫器	1	
		19315-KFA5-E000	1	COVER THERMOSTAT	恆溫器蓋	1	
		19422-KFA5-9000	0	JOINT WATER HOSE	冷卻水連接管	1	
		19501-KHE6-E000	0	HOSE WATER A	水管 A	1	
		19502-KFA5-9000	1	HOSE WATER B	水管 B	1	
		19503-KFA5-9000	0	HOSE WATER C	水管 C	1	
		37750-PC1-0050	0	THERMOSTAT UNIT ASSY	自動控溫器	1	
		90423-KJ9-0010	0	WASHER 7.2*13*1.2	華司 7.2*13*1.2	1	
		90432-KFA5-9000	0	WASHER LOCK	華司	1	
		90701-679-0000	0	PIN DOWEL 8*10	插銷 8*10	2	
		91001-KFA5-900	0	BRG BALL RADIAL 609LLU	軸承 609	1	
		91002-KFA5-900	0	BRG BALL RADIAL 699LLU	軸承 699	1	
		91320-KE1-0000	0	PIN DOWEL SPL 8*7	插銷 8*7	2	

E 1

E 1 Water Pump

水泵

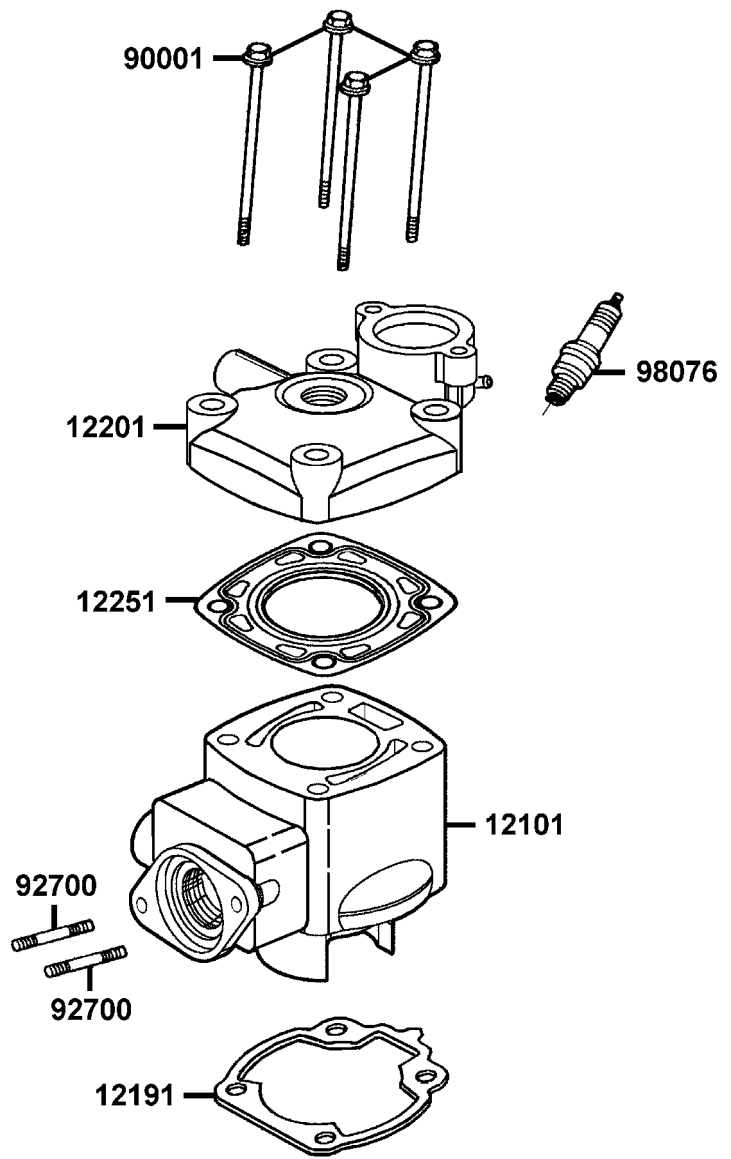


販賣記號 Sales mark	項目 Ref no	零件號碼 Part no	版數 Ver	英文名稱 Description	中文名稱 Chinese	需要用量 Regd no	參考價 Ref Price
		93500-05016-0H	0	SCREW PAN 6*16	螺絲 6*16	2	
		94050-KFA5-9000	2	NUT WATER PUMP SHAFT	螺帽	1	
		94051-KFA5-910	0	DAMPER NUT	減震橡皮	1	
		94591-KBF-9000	0	CLIP 2*71	線夾 2*71	2	
		95002-KN7-9100	1	CLAMP A WATER HOSE	水管夾	6	
		95701-06032-08	0	BOLT FLANGE 6*32	螺絲 6*32	3	
		96001-06025-08	0	BOLT FLANGE 6*25	螺絲 6*25	2	
		96001-06035-08	0	BOLT FLANGE SH 6*35	螺絲 6*35	3	

E 1

E 2 Cylinder●Cylinder Head

汽缸
●
汽缸頭

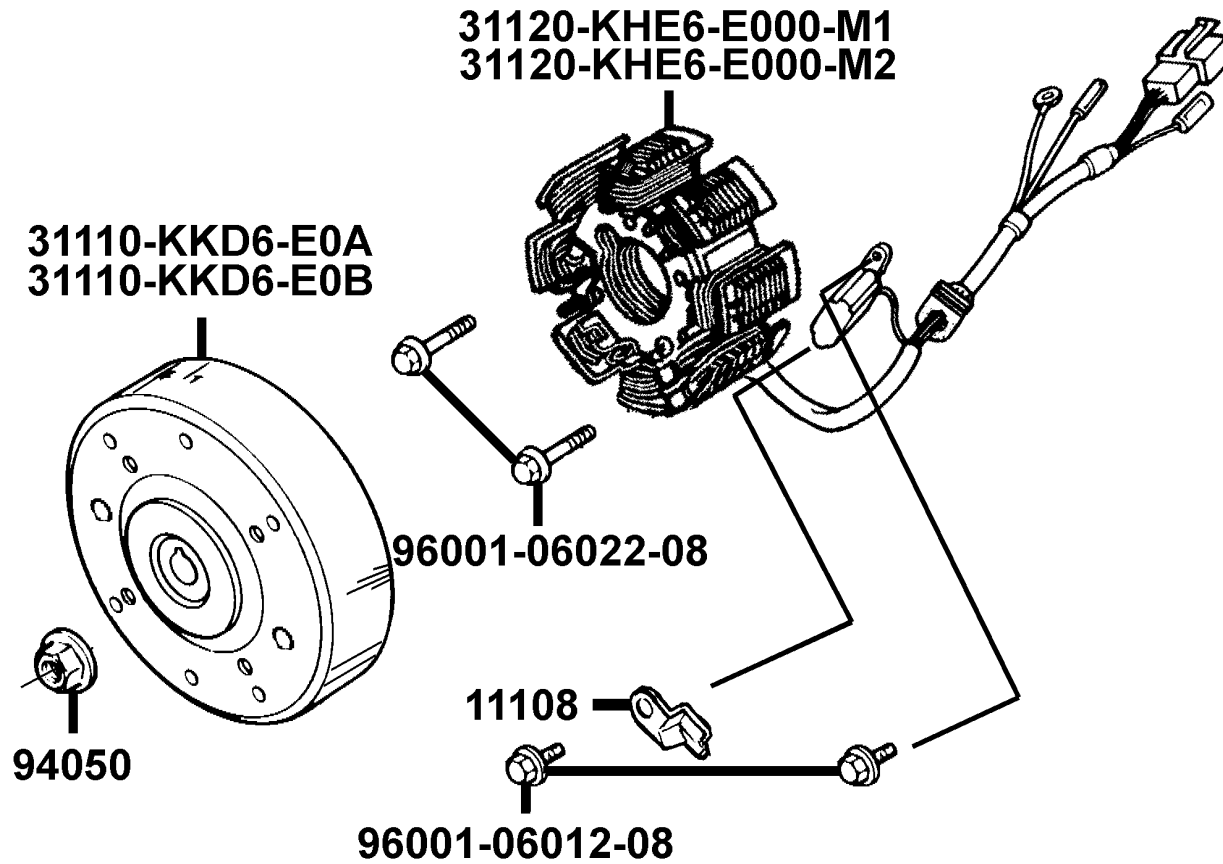


販賣記號 Sales mark	項目 Ref no	零件號碼 Part no	版數 Ver	英文名稱 Description	中文名稱 Chinese	需要用量 Regd no	參考價 Ref Price
		12101-KGB5-9000	1	CYLINDER	汽缸	1	
		12191-KEB7-9000	0	GASKET CYLINDER	汽缸墊片	1	
		12201-KGB5-E000	0	HEAD CYLINDER	汽缸頭	1	
		12251-KFA5-9000	1	GASKET CYLINDER HEAD	汽缸頭墊片	1	
		90001-GAK-9010	0	BOLT FLANGE 7*100	螺絲	4	
		92700-06028-1B	0	BOLT STUD II 6*28	雙頭螺絲6*28	2	
		98076-5671G-00	0	SPARK PLUG (BR6HSA)	火星塞	1	

E 2

E 3 Generator

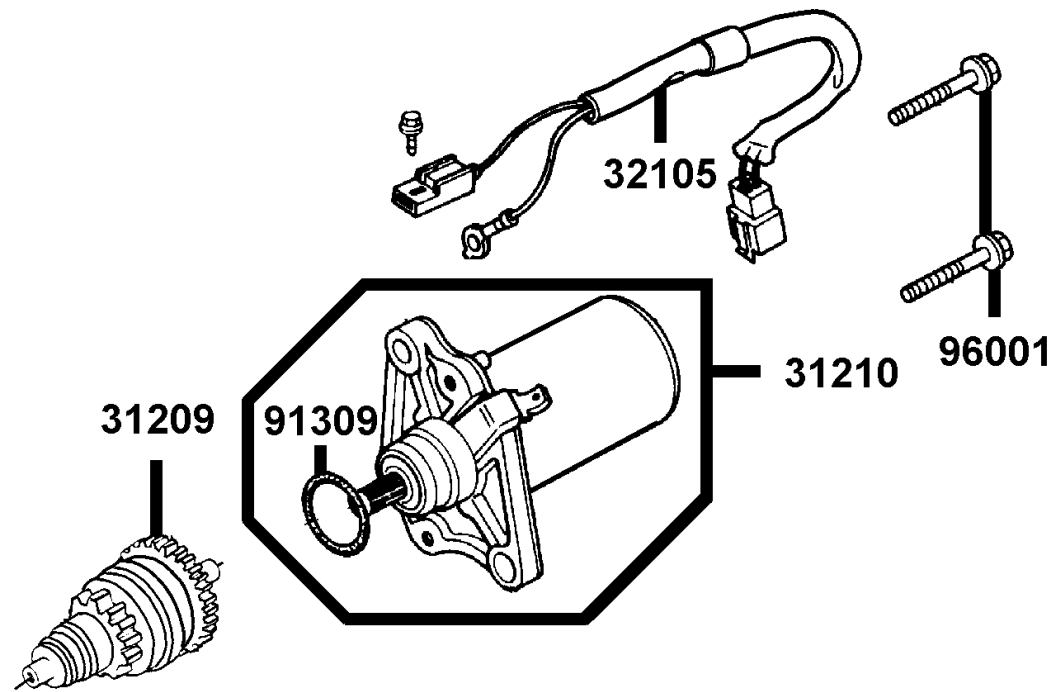
發電機



販賣記號 Sales mark	項目 Ref no	零件號碼 Part no	版數 Ver	英文名稱 Description	中文名稱 Chinese	需要用量 Regd no	參考價 Ref Price
		11108-KEB7-9000	0	HOLDER STATOR WIRE	起動馬達接地線支柱	1	
		31110-KKD6-E0A	1	FLYWHEEL COMP	飛輪	1	
		31110-KKD6-E0B	1	FLYWHEEL COMP	飛輪	1	
		31120-KHE6-E000-M1	2	STATOR COMP	轉子線圈	1	
		31120-KHE6-E000-M2	2	STATOR COMP	轉子線圈	1	
		94050-10080	0	NUT FLANGE 10MM	螺帽	1	
		96001-06012-08	0	BOLT FLANGE SH 6*12	螺絲	2	
		96001-06022-08	0	BOLT FLANGE SH 6*22	螺絲	2	

E 4 Starting Motor

起
動
馬
達

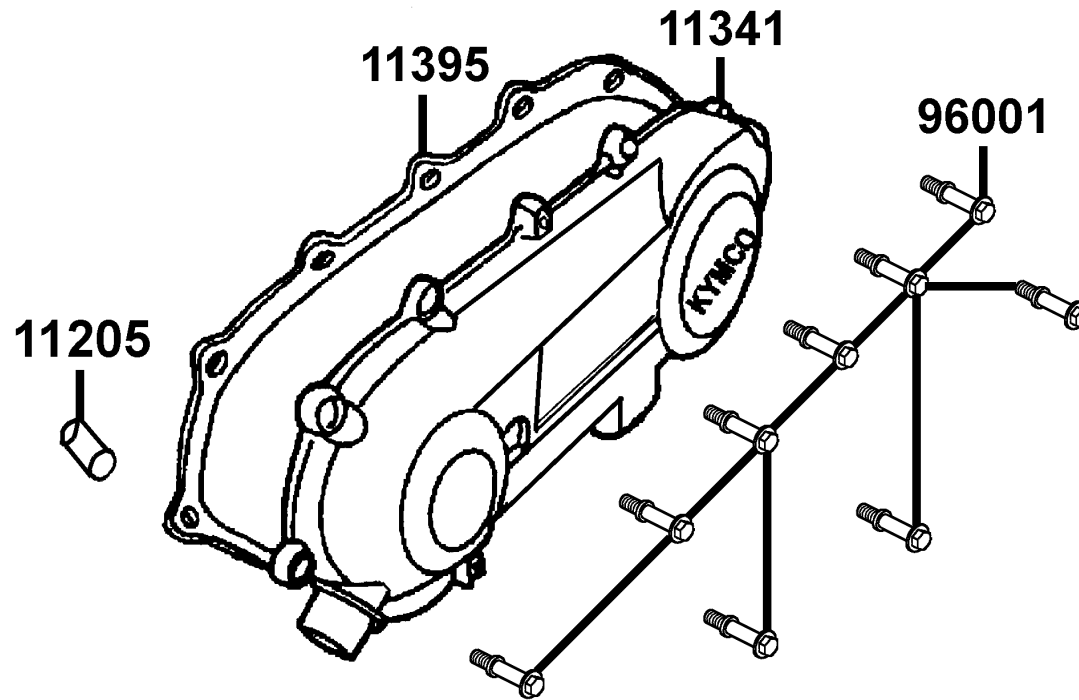


販賣記號 Sales mark	項目 Ref no	零件號碼 Part no	版數 Ver	英文名稱 Description	中文名稱 Chinese	需要用量 Regd no	參考價 Ref Price
		31209-GAK-9010	3	PINION ASSY STARTER	起動齒輪組	1	
		31210-GAK-9000-M3	1	MOTOR UNIT START	起動馬達組	1	
		32105-KHE6-E000	1	SUB HARNESS	副配線	1	
		91309-GAK-9010	0	O RING	O環	1	
		96001-06025-08	0	BOLT FLANGE SH 6*25	螺絲	2	

E 4

E 5 Left Crankcase Cover

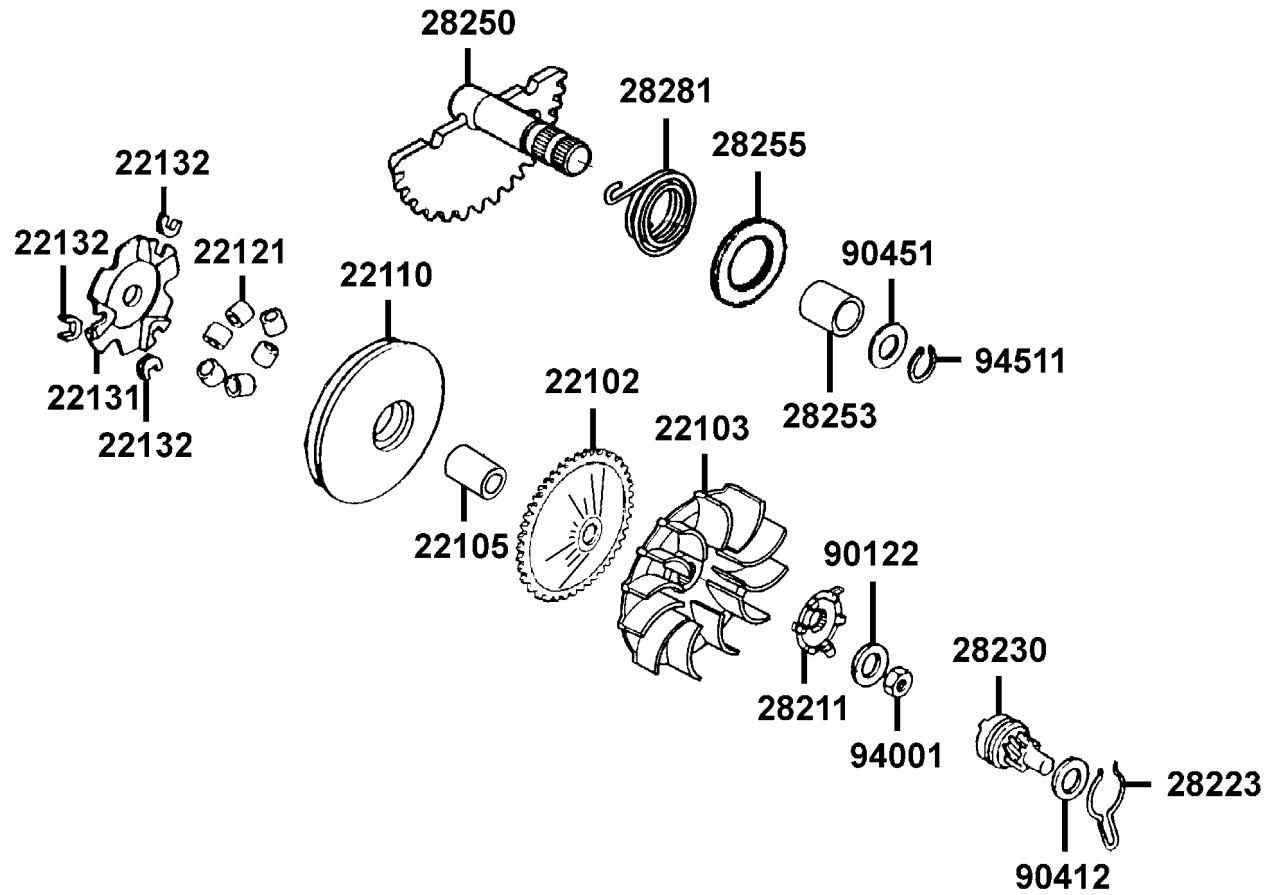
左
曲
軸
箱
蓋



販賣記號 Sales mark	項目 Ref no	零件號碼 Part no	版數 Ver	英文名稱 Description	中文名稱 Chinese	需要用量 Regd no	參考價 Ref Price
		11205-GAH-0040-H1	0	BUSH 8*12*8	襯套 8*12*8	1	
**		11341-KKD6-900	0	COVER L SIDE	左曲軸箱蓋	1	
		11395-KKD6-9000	0	GASKET L COVER	左曲軸箱蓋墊片	1	
		96001-06025-08	0	BOLT FLANGE 6*25	特殊螺絲 6*25	9	

E 6 Drive Pulley

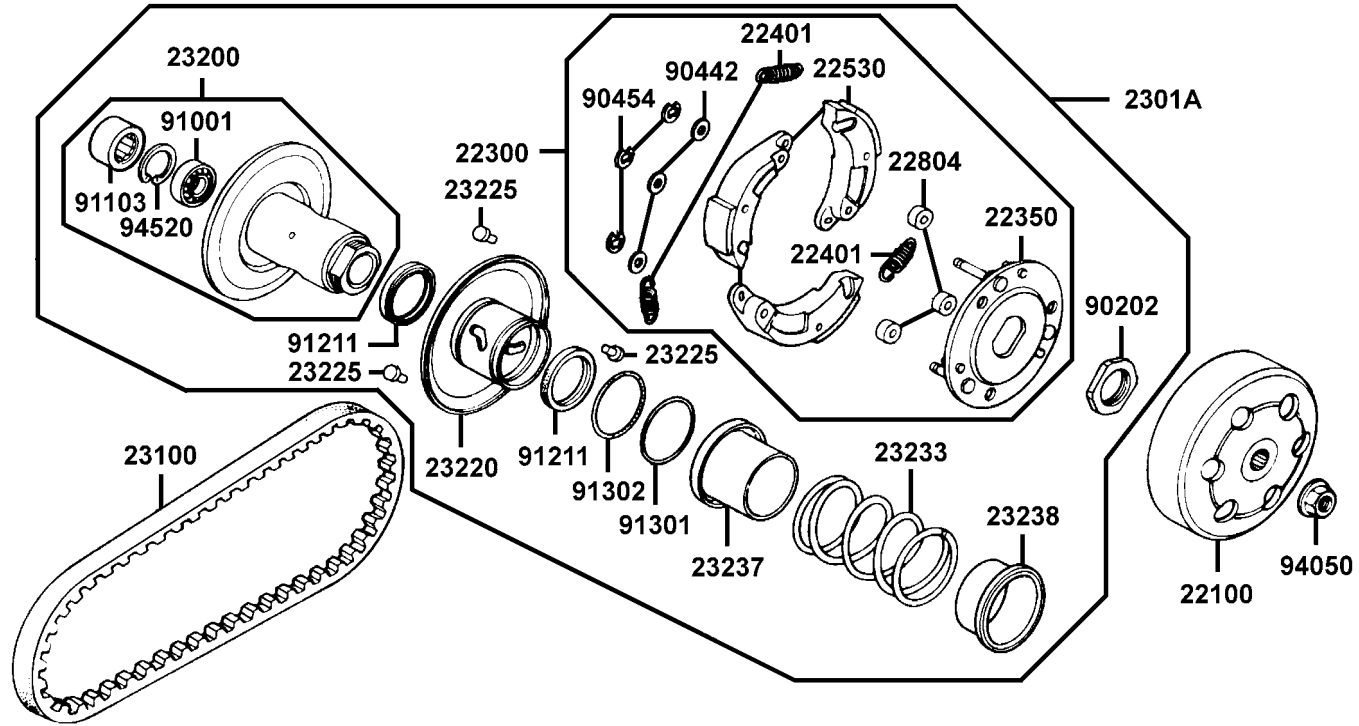
驅
動
皮
帶
輪



販賣記號 Sales mark	項目 Ref no	零件號碼 Part no	版數 Ver	英文名稱 Description	中文名稱 Chinese	需要用量 Regd no	參考價 Ref Price
		22102-KEB7-9000	0	FACE DRIVE	驅動皮帶扇葉盤	1	
		22103-KEB7-9000	0	FAN CVT COOLING	冷卻風扇	1	
		22105-KEB7-E00	0	BOSS DRIVE FACE	滑動式驅動盤襯套	1	
		22110-KFA1-2200	0	FACE COMP MOVABLE DRIVE	滑動式驅動盤	1	
		22121-GW0-9010	2	ROLLER COMP WEIGHT 8.5 gr	配重滾子	6	
		22131-GAH-7810	0	PLATE RAMP	斜坡板	1	
		22132-GW0-0010	2	PIECE SLIDE	斜板邊件	3	
		28211-KEB7-9000	0	RATCHET KICK STARTER	起動齒盤	1	
		28223-KBN-9010	0	SPG KICK DRIVEN GEAR	起動惰齒輪彈簧	1	
		28230-GAK-9210	0	GEAR COMP KICK DRIVEN	起動惰齒輪組	1	
		28250-KBN-9010	0	SPINDLE COMP KICK STARTER	起動臂軸	1	
		28253-GN2-6020-M1	0	BUSH KICK SPINDLE	起動臂軸襯套	1	
		28255-GS6-0010	0	COLLAR KICK BOSS	套筒	1	
		28281-GN2-6030-M1	1	SPRING KICK RETURN	起動踏桿回位彈簧	1	
		90122-GS3-0000	0	WASHER 12MM	華司 12MM	1	
		90412-329-0010	0	WASHER THRUST 10M/M	華司	1	
		90451-GN2-6010	0	WASHER KICK SPINDLE	華司	1	
		94001-12280-0S	0	NUT HEX 12MM	螺帽	1	
		94511-14000	0	CIR CLIP EX 14MM	外環夾 14MM	1	

E 7 Drive Pulley

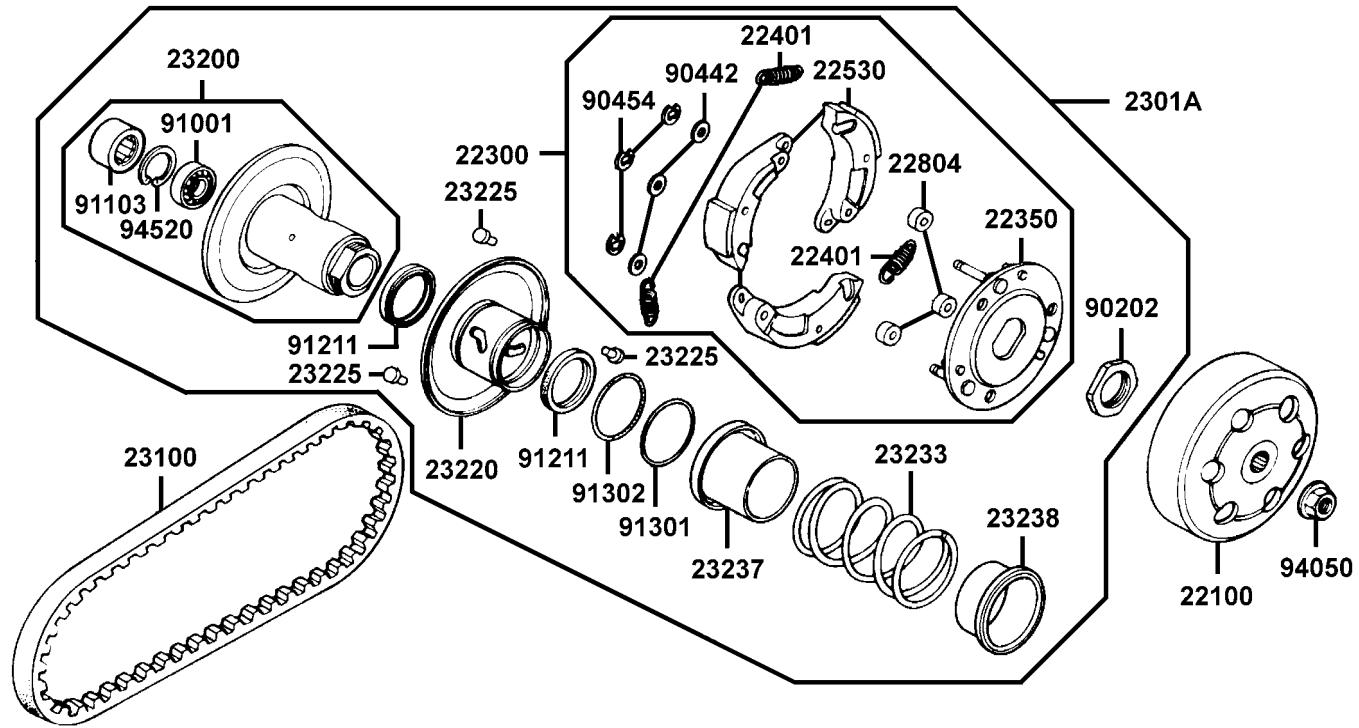
傳動皮帶輪



販賣記號 Sales mark	項目 Ref no	零件號碼 Part no	版數 Ver	英文名稱 Description	中文名稱 Chinese	需要用量 Regd no	參考價 Ref Price
		22100-GR1-7510	0	CLUTCH OUTER	離合器外套	1	
		22300-KCX-9000	0	PLATE ASSY DRIVE	驅動板組	1	
		22350-GAK-9300	1	PLATE COMP DRIVE	驅動板	1	
		22401-GG2-9000	0	SPRING CLUTCH	離合器彈簧	3	
		22530-GAK-9300	1	WEIGHT CLUTCH	離合配重	3	
		22804-148-0010	0	RUBBER CLUTCH DUMPER	橡皮	3	
		2301A-KEB7-2200	0	PULLEY SUB ASSY	從動皮帶輪組	1	
		23100-KEB7-9000	0	BELT DRIVE	驅動皮帶	1	
		23200-GR1-2200	0	FACE ASSY DRIVEN	從動皮帶盤組	1	
		23220-GAK-2200	0	FACE COMP MOVABLE DRIVEN	滑動式從動皮帶盤	1	
		23225-GR1-7510	0	PIN GUIDE	導銷	3	
		23233-GE8-0010	2	SPG DRIVEN FACE	驅動彈簧	1	
		23237-GR1-2200	0	COLLAR SEAL	套筒油封	1	
		23238-GY6-9410	0	COLLAR SPG	套筒	1	
		90202-187-0010	0	NUT SPECIAL 28MM	螺帽	1	
		90442-044-0000	0	6M/M THRUST WASHER	華司	3	
		90454-GB2-0000	0	CIRCLIP 6MM	環夾	3	
		91001-GA7-70A	0	BRG RADIAL BALL 6901U	軸承	1	
		91103-GR1-004	0	BRG NEEDLE 17*25*18 WS	滾針軸承	1	
		91211-GK8-0130	0	OIL SEAL 34*39*3	驅動油封	2	

E 7 Drive Pulley

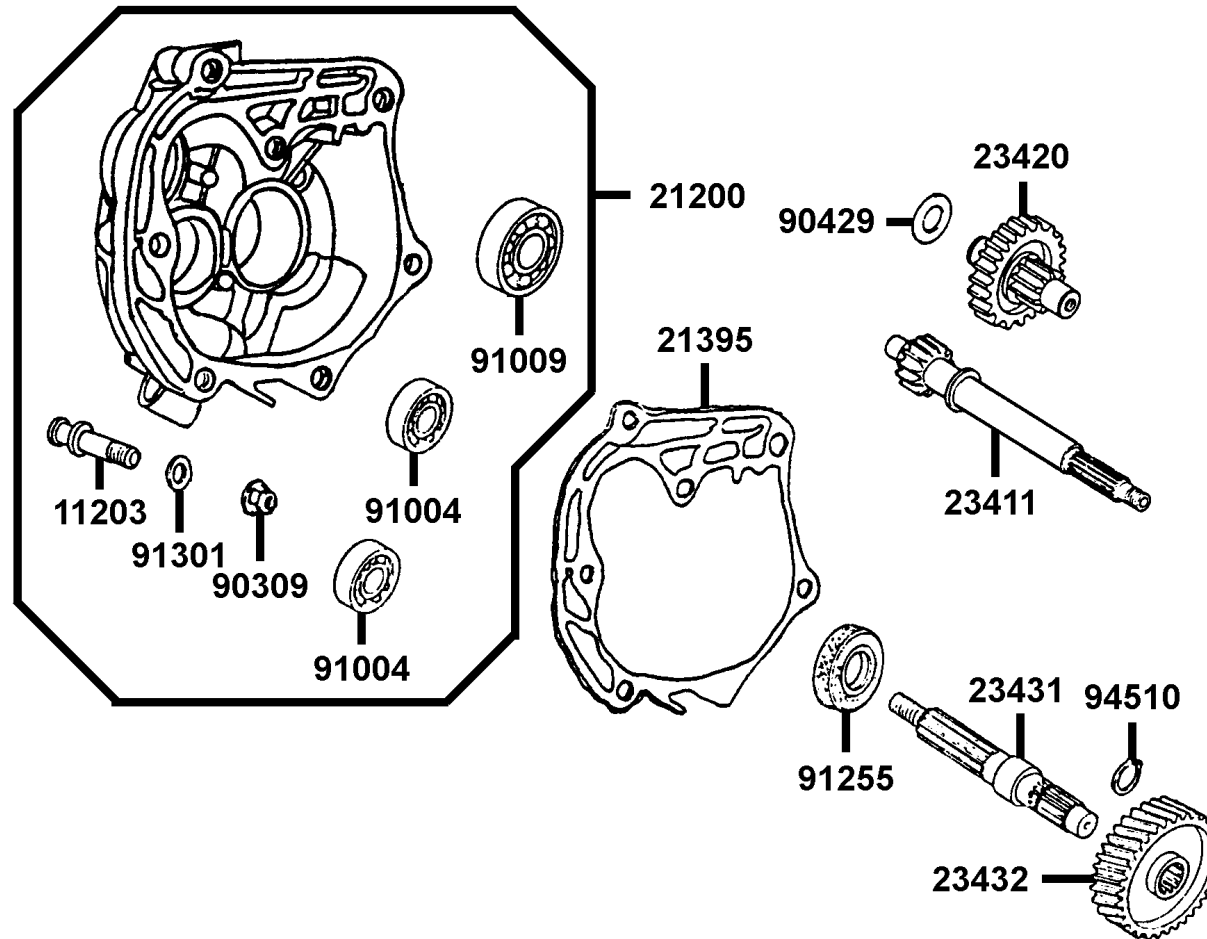
傳動皮帶輪



項目 Sales mark	Ref no	零件號碼 Part no	版數 Ver	英文名稱 Description	中文名稱 Chinese	需要用量 Regd no	參考價 Ref Price
		91301-KA5-7420-Y1	0	O-RING 36*1.5	O環	1	
		91302-PA9-0040	0	O-RING 39.8*2.2	O環	1	
		94050-10080	0	NUT FLANGE 10MM	螺帽	1	
		94520-24000	0	CIR CLIP IN 24	內環夾 24MM	1	

E 8 Transmission

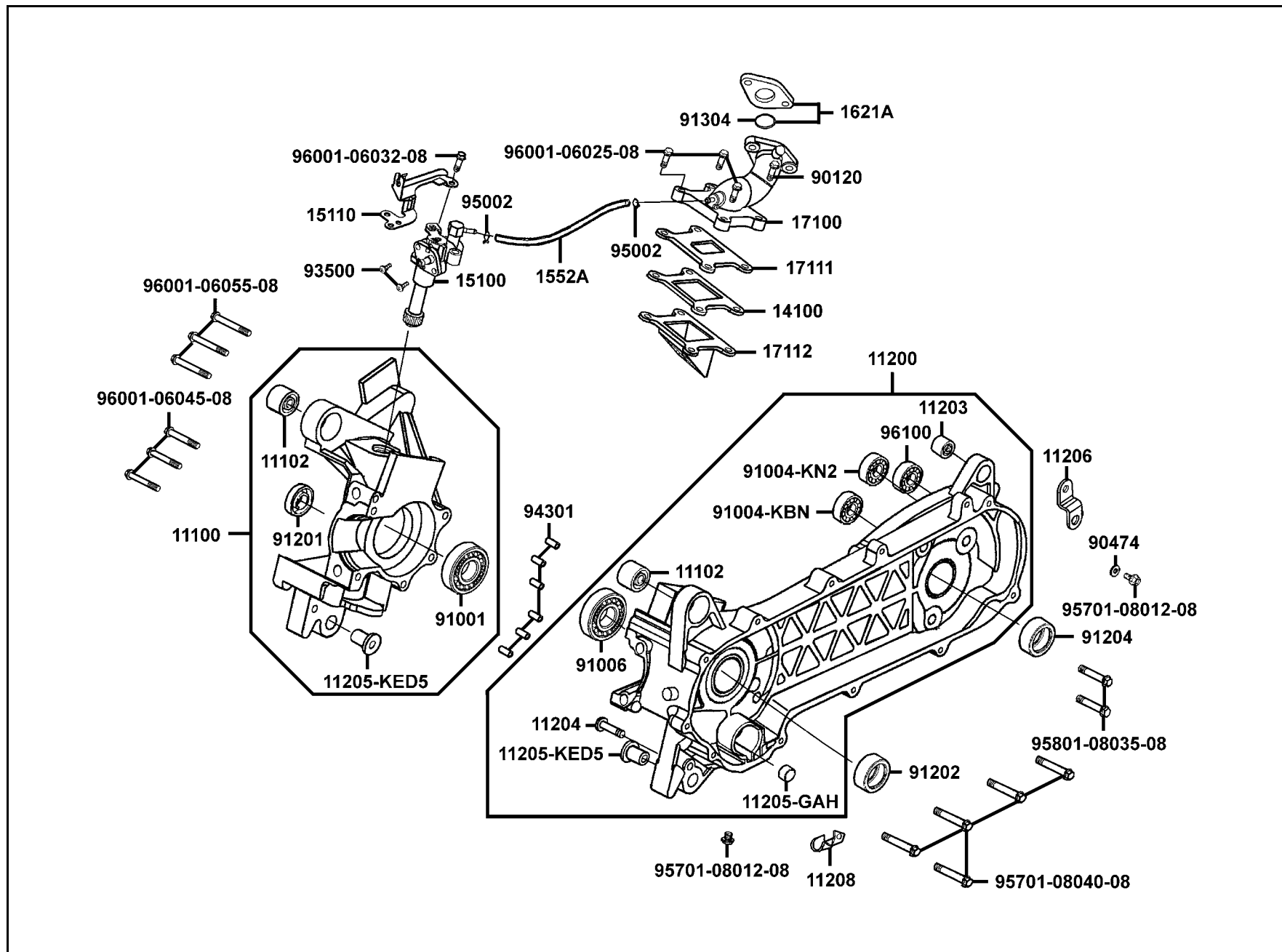
傳動系



販賣記號 Sales mark	項目 Ref no	零件號碼 Part no	版數 Ver	英文名稱 Description	中文名稱 Chinese	需要用量 Regd no	參考價 Ref Price
		11203-KG8-3010	1	PIN BRAKE SHOE ANCHOR	煞車鼓固定銷	1	
		21200-KFA1-3050	0	CASE ASSY MISSION	主軸蓋組	1	
		21395-KBN-9010	1	GASKET MISSION CASE A	主軸蓋墊片	1	
		23411-KEB7-9000	0	SHAFT DRIVE	驅動軸	1	
		23420-KEB7-9000	0	SHAFT COMP COUNTER	副軸組	1	
		23431-KBN-9010-H1	1	SHAFT FINAL	最終軸	1	
		23432-KEB7-9000	0	GEAR FINAL	最終齒輪	1	
		90309-KF0-0030	1	NUT FLANGE 8MM	螺帽 8MM	1	
		90429-KBN-9010	0	WASHER SIDE 12MM	華司 12MM	1	
		91004-KN2-90A	0	BRG BALL RADIAL 6201	軸承 /6201	2	
		91009-GE0-0040	0	BRG BALL RADIAL 6004 UU	軸承 /6004	1	
		91255-GE0-0060	0	OIL SEAL 27*42*7	油封	1	
		91301-053-0010	0	O-RING 7.5*1.5	O環 7.5*1.5	1	
		94510-20000	0	CIR CLIP EX 20	外環夾 20MM	1	

E 9 Crankcase●Oil Pump

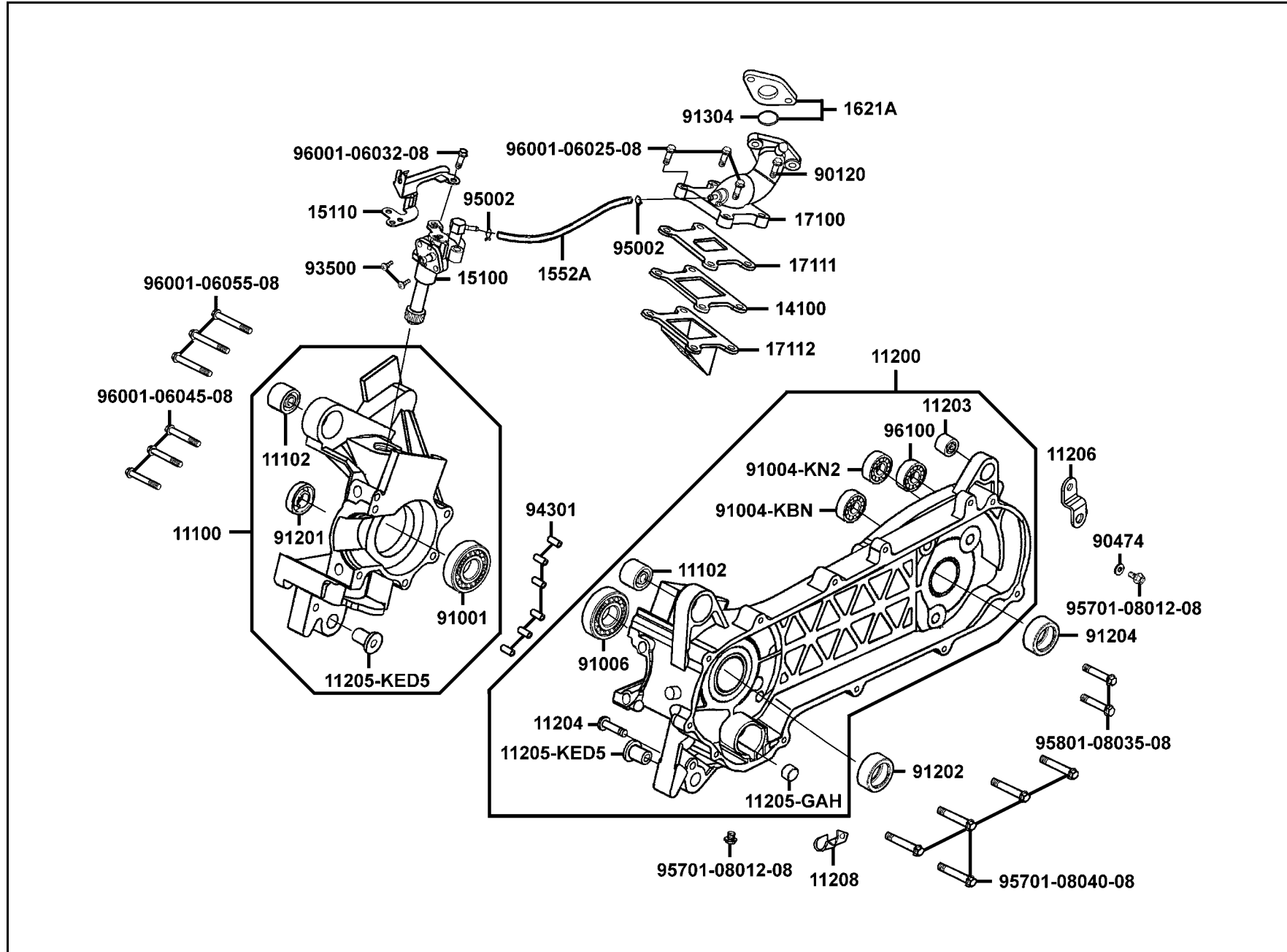
曲
軸
箱
●
機
油
泵



販賣記號 Sales mark	項目 Ref no	零件號碼 Part no	版數 Ver	英文名稱 Description	中文名稱 Chinese	需要用量 Regd no	參考價 Ref Price
		11100-KFA5-3050	2	CRANK CASE SET RIGHT	右曲軸箱組	1	
		11102-187-0030	3	RUB BUSH ENG HANGER	引擎吊架襯套	2	
		11200-KEB7-3250	2	CRANK CASE SET LEFT	左曲軸箱組	1	
		11203-GC7-3010	2	UNDER RUBBER BUSH RR CUSHION	後緩衝下襯套	1	
		11204-KEB7-9000-H1	0	PIN SPG HOOK	固定銷	1	
		11205-GAH-0040-H1	0	BUSH 8*12*8	襯套8*12*8	1	
		11205-KED5-9000-H1	0	BUSH M STAND	襯套	2	
		11206-KHE6-9000	0	STAY RR FENDER	後土除支架	1	
		11208-GAK-9010	0	CLAMPER CARB DRAIN	管夾	1	
		14100-KEB7-9000	0	VALVE COMP REED	簧片閥門	1	
		15100-KEB7-E000	0	PUMP ASSY OIL	機油泵浦組	1	
		15110-KEB7-9000	0	PLATE OIL PUMP SET	機油泵支架	1	
		1552A-KEB8-9000	0	TUBE ASSY OIL PASS	噴合油管組	1	
		1621A-KKD6-E50	0	INSULATOR CARB ASSY	絕緣器	1	
		17100-KFA5-9010	0	PIPE COMP INLET	進氣管	1	
		17111-KEB7-9000	0	GASKET INLET PIPE A	進氣管墊片A	1	
		17112-KEB7-900	1	GASKET INLET PIPE B	進氣管墊片B	1	
		90120-GR1-J000	0	SOCKET BOLT SPECIAL 6*28	螺絲	1	
		90474-333-0010	0	WASHER 8MM	華司8MM	1	
		91001-GW0-90A	1	BRG BALL RADIAL 6204 SPECIAL	軸承 6204	1	

E 9 Crankcase●Oil Pump

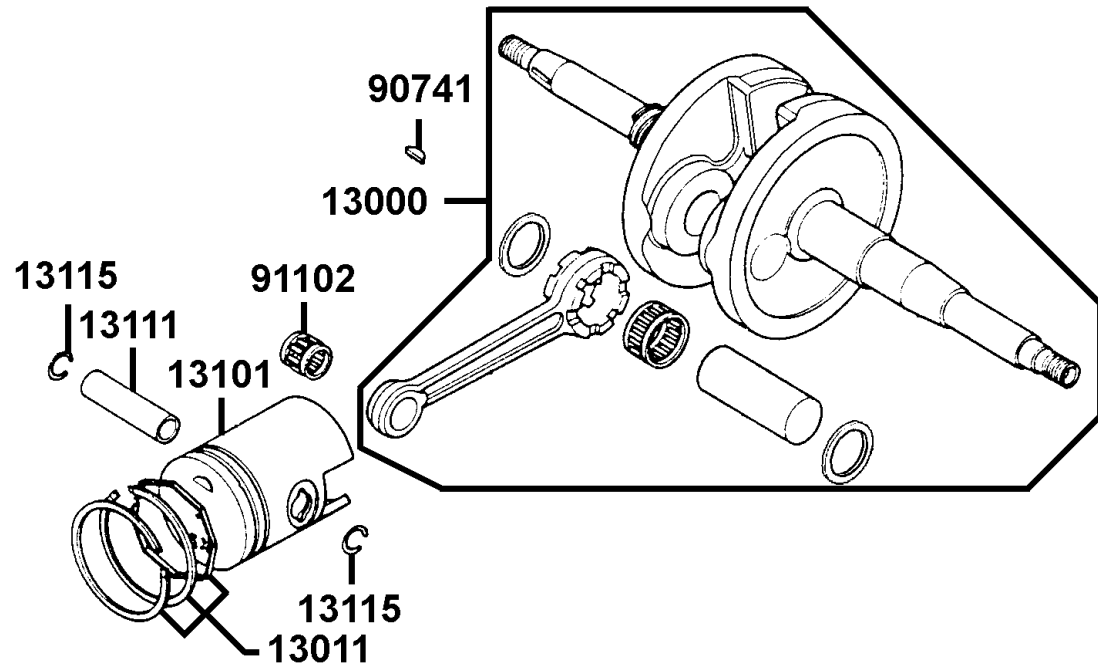
曲
軸
箱
●
機
油
泵



販賣記號 Sales mark	項目 Ref no	零件號碼 Part no	版數 Ver	英文名稱 Description	中文名稱 Chinese	需要用量 Regd no	參考價 Ref Price
		91004-KBN-92A	0	BRG BALL RADIAL 6203 SPC	軸承 6203	1	
		91004-KN2-90A	0	BRG BALL RADIAL 6201	軸承 6201	1	
		91006-KBN-901	4	BRG BALL RADIAL 25*56*12	軸承25*56*12	1	
		91201-KBN-9220-M1	0	OIL SEAL 15.6*25.5*7	15.6*25.5*7	1	
		91202-KBN-9220-M1	0	OIL SEAL 20*31*7	油封20*31*7	1	
		91204-KBN-9020-M1	1	OIL SEAL 17*30*6	油封17*30*6	1	
		91304-GB0-9110	1	O-RING 20.6*1.9	O環20.6*1.9	1	
		93500-05012-0H	0	SCREW PAN 5*12	螺絲 5*12	2	
		94301-10200	0	DOWEL PIN 10*20	定位銷10*20	6	
		95002-02650	0	CLIP B 6.5 TUBE	管夾 B 6.5	2	
		95701-08012-08	0	BOLT FLANGE 8*12	螺絲 8*12	2	
		95701-08040-08	0	BOLT FLANGE 8*40	螺絲 8*40	5	
		95801-08035-08	0	BOLT FLANGE 8*35	螺絲 8*35	2	
		96001-06025-08	0	BOLT FLANGE SH 6*25	螺絲	3	
		96001-06032-08	0	BOLT FLANGE SH 6*32	螺絲 6*32	1	
		96001-06045-08	0	BOLT FLANGE SH 6*45	螺絲6*45	3	
		96001-06055-08	0	BOLT FLANGE SH 6*55	螺絲6*55	3	
		96100-62033-00	0	BEARING BALL RADIAL 6203	徑向滾珠軸承	1	

E 10 Crankshaft●Piston

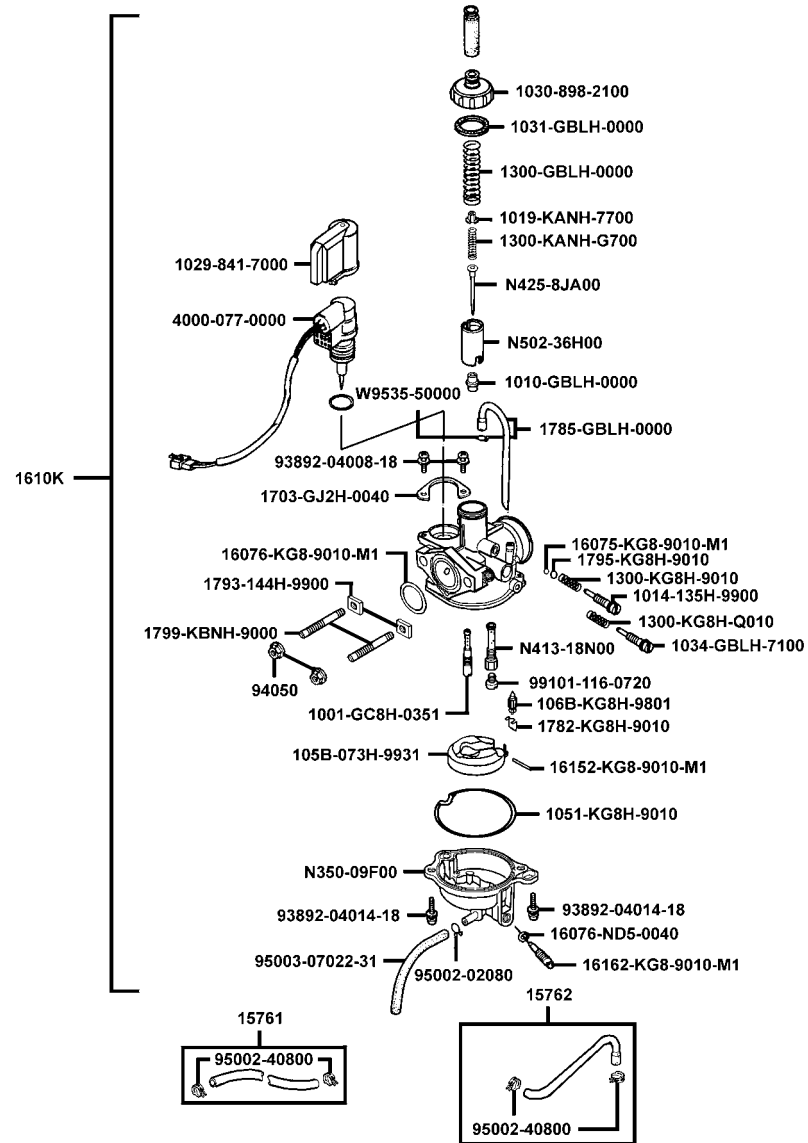
曲
軸
●
活
塞



販賣記號 Sales mark	項目 Ref no	零件號碼 Part no	版數 Ver	英文名稱 Description	中文名稱 Chinese	需要用量 Regd no	參考價 Ref Price
		13000-GAK-921	6	CRANK SHAFT COMP	曲軸	1	
		13011-GAK-9120-M1	0	RING SET PISTON	活塞環組	1	
		13101-KHE6-E000	0	PISTON	活塞	1	
		13111-166-0010	1	PIN PISTON	活塞銷	1	
		13115-156-0010	0	CLIP PISTON PIN 12MM	活塞銷夾	2	
		90741-035-0010	0	KEY WOODRUFF	固定鍵	1	
		91102-GW0-009	0	BRG CON-ROD S. E.	連桿小端軸承	1	

E 11 Carburetor

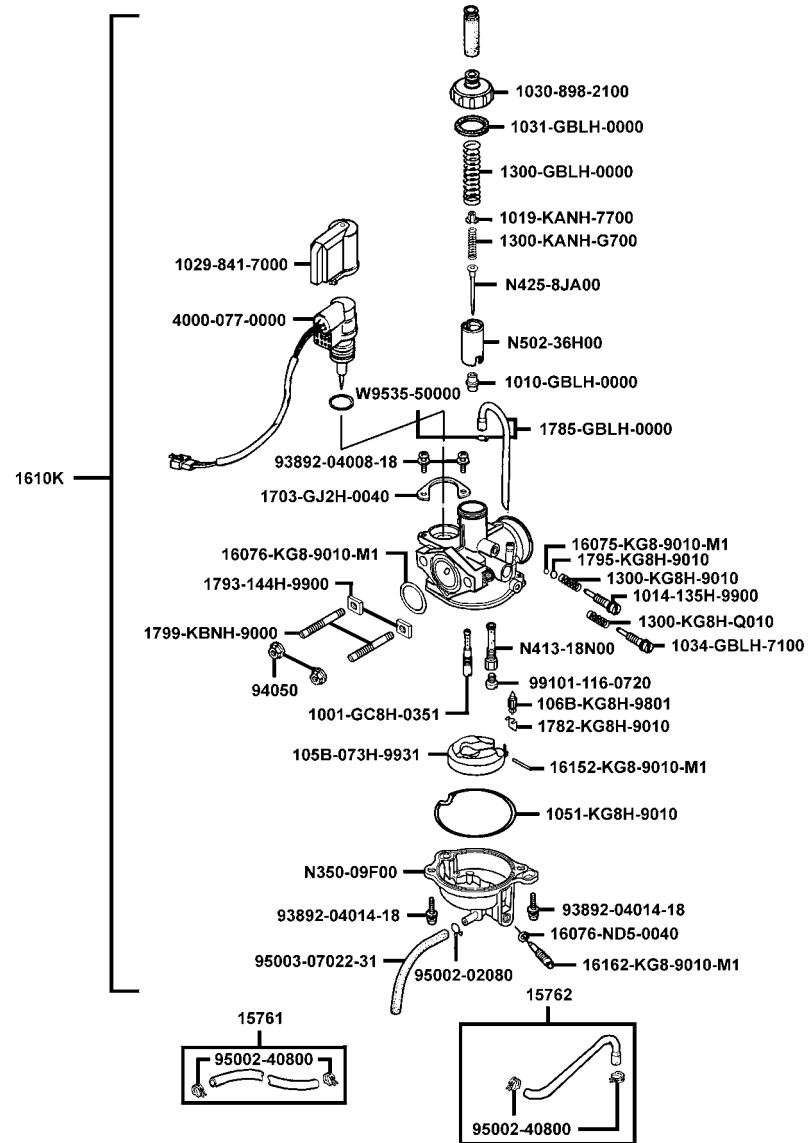
化油器



販賣記號 Sales mark	項目 Ref no	零件號碼 Part no	版數 Ver	英文名稱 Description	中文名稱 Chinese	需要用量 Regd no	參考價 Ref Price
		1001-GC8H-0351	0	SLOW JET	慢速噴油嘴	1	
		1010-GBLH-0000	0	NEEDLE JET	油針座	1	
		1014-135H-9900	0	SCREW ADJUST	調整螺絲	1	
		1019-KANH-7700	0	VALVE PLATE	阻板	1	
		1029-841-7000	0	HOLDER CAP	自動起動閥蓋	1	
		1030-898-2100	0	TOP COMP	節流活塞閥蓋	1	
		1031-GBLH-0000	0	TOP GASKET	節流活塞閥墊圈	1	
		1034-GBLH-7100	0	STOP SCREW	調整螺絲	1	
		1051-KG8H-9010	0	FLOAT CHAMBER GASKET	浮筒室墊圈	1	
		105B-073H-9931	0	FLOAT COMP	浮筒組	1	
		106B-KG8H-9801	0	FLOAT VALVE COMP	浮筒閥	1	
		1300-GBLH-0000	0	SPG COMPR	彈簧	1	
		1300-KANH-G700	0	COMPR SPG	彈簧	1	
		1300-KG8H-9010	0	COMPR SPG	彈簧	1	
		1300-KG8H-Q010	0	COMPR SPG	彈簧	1	
		15761-KFA5-E000	0	TUBE WATER IN CARB	通氣管	1	
		15762-KFA5-E000	0	TUBE WATER OUT CARB	通氣管	1	
		16075-KG8-9010-M1	0	O RING	O環	1	
		16076-KG8-9010-M1	0	O-RING	O環	1	
		16076-ND5-0040	0	O RING	O環	1	

E 11 Carburetor

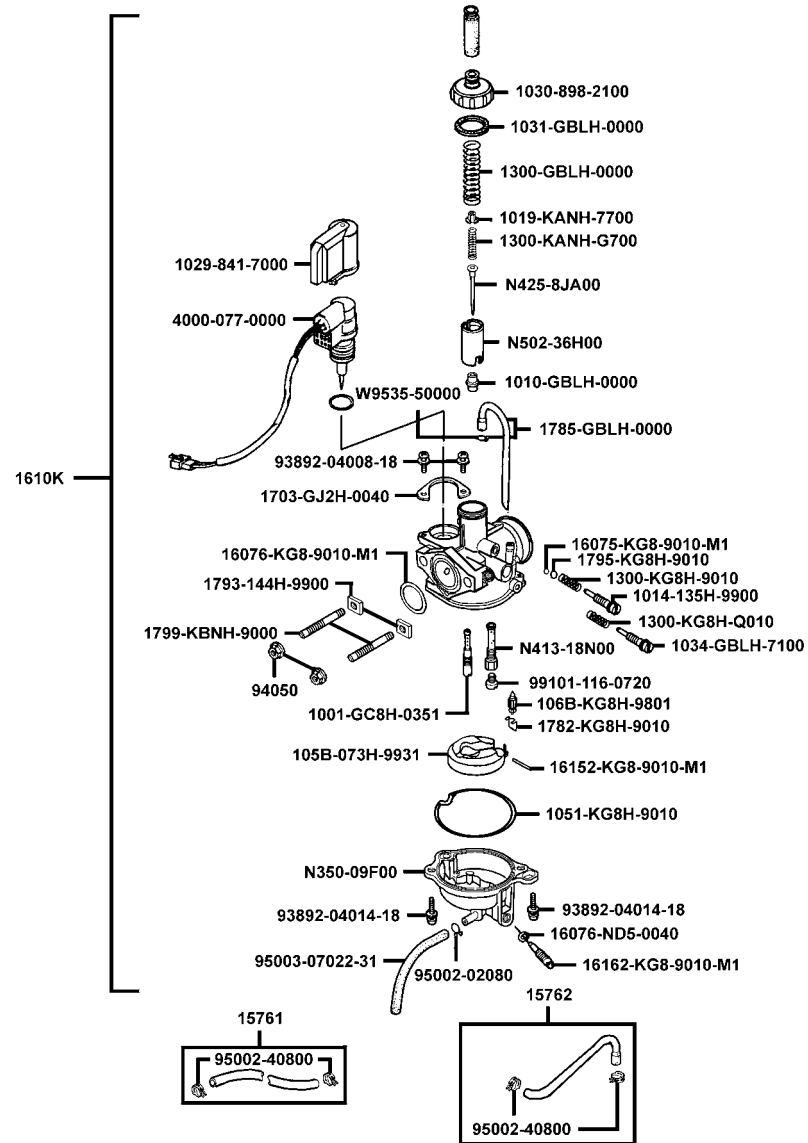
化油器



販賣記號 Sales mark	項目 Ref no	零件號碼 Part no	版數 Ver	英文名稱 Description	中文名稱 Chinese	需要用量 Regd no	參考價 Ref Price
		1610K-KHE6-EZ0	0	CARBURETOR ASSY	化油器	1	
		16152-KG8-9010-M1	0	ARM PIN	浮筒閥臂銷	1	
		16162-KG8-9010-M1	0	DRAIN SCREW PAN	溢流孔螺絲	1	
		1703-GJ2H-0040	0	SET PLATE	固定板	1	
		1782-KG8H-9010	0	CLIP	浮筒閥固定器	1	
		1785-GBLH-0000	0	AV TUBE	溢流管	1	
		1793-144H-9900	0	HEX NUT	螺帽	2	
		1795-KG8H-9010	0	WASHER PLAIN	平華司	1	
		1799-KBNH-9000	0	STUD BOLT	雙頭螺絲	2	
		4000-077-0000	0	AUTO BYSTARTER SET	自動旁通器組	1	
		93892-04008-18	0	SCREW WASHER	螺絲	2	
		93892-04014-18	0	SCREW WASHER	螺絲	2	
		94050-06080	0	NUT FLANGE 6MM	螺帽	2	
		95002-02080	0	CLIP B8 TUBE	管夾	1	
		95002-40800-08	0	CLAMP D8 TUBE	管夾	4	
		95003-07022-31	0	OF TUBE	通氣管	1	
		99101-116-0720	0	MAIN JET	主噴油嘴	1	
		N350-09F00	0	FLOAT CHAMBER BODY COMP	浮筒室組	1	
		N413-18N00	0	NEEDLE JET HOLDER	噴針座	1	
		N425-8JA00	0	JET NEEDLE COMP	油針	1	

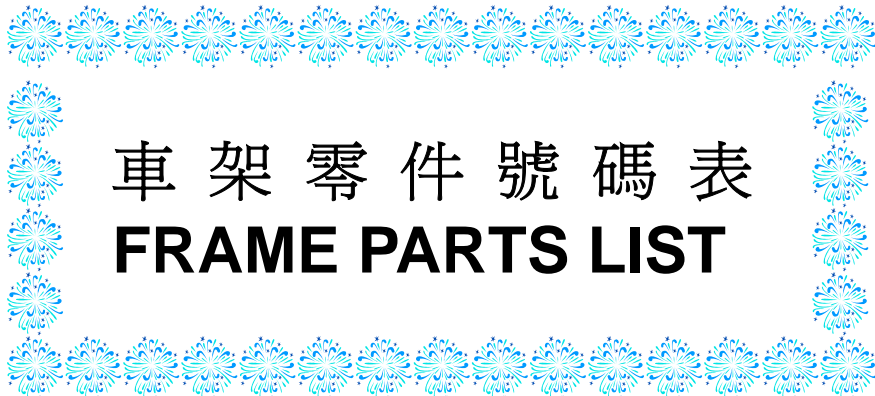
E 11 Carburetor

化油器



販賣記號 Sales mark	項目 Ref no	零件號碼 Part no	版數 Ver	英文名稱 Description	中文名稱 Chinese	需要用量 Regd no	參考價 Ref Price
		N502-36H00	0	THROTTLE VALVE	節流活塞閥	1	
		W9535-50000	0	TUBE CLIP	管夾	1	

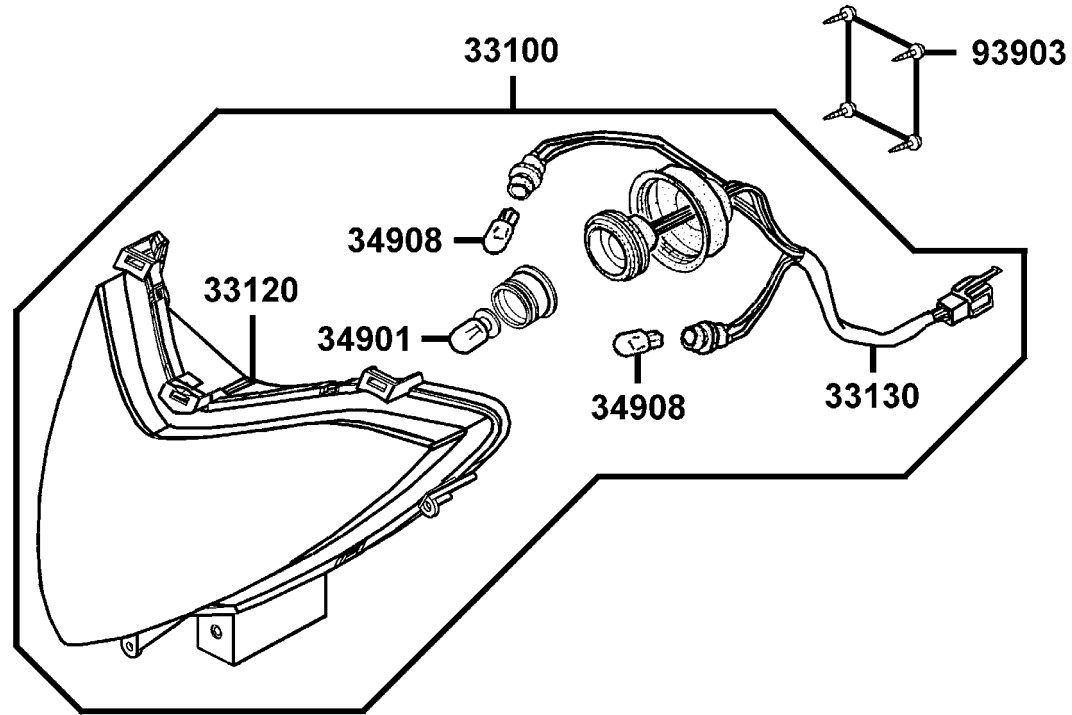
E 11



車架零件號碼表
FRAME PARTS LIST

F 1 Head Light

前
燈

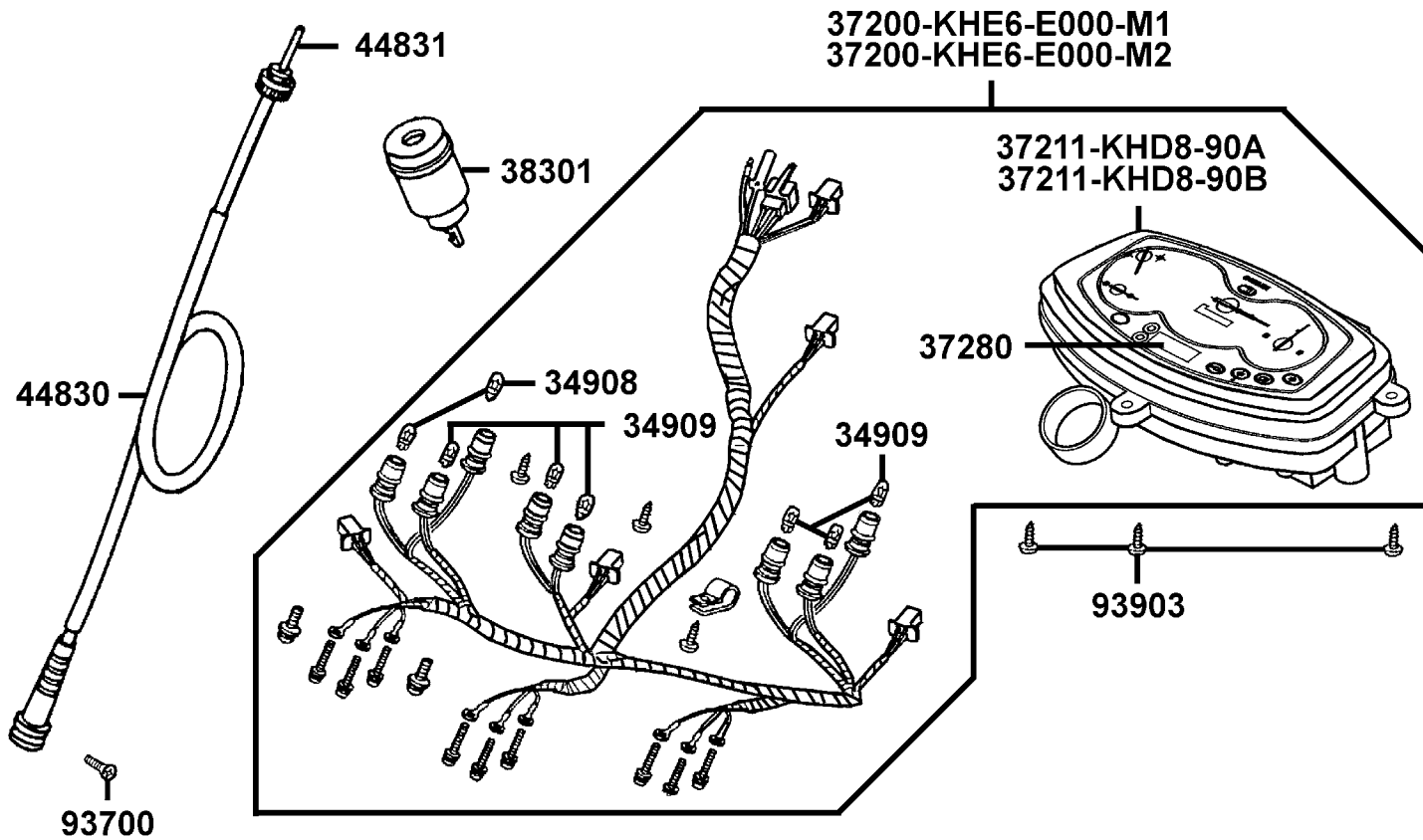


販賣記號 Sales mark	項目 Ref no	零件號碼 Part no	版數 Ver	英文名稱 Description	中文名稱 Chinese	需要用量 Regd no	參考價 Ref Price
		33100-KHE7-E000	1	LIGHT ASSY FR COMB	前燈總成	1	
		33120-KHE7-E000	0	UNIT HEAD LIGHT	前燈殼	1	
		33130-KHE7-E000	0	SOCKET COMP	前燈佩線	1	
		34901-KFA6-9000	0	BULB HEAD LIGHT	前燈泡	1	
		34908-KCU-9000	0	BULB POSITION LIGHT	燈泡	2	
		93903-34380	0	SCREW TAPPING 4*12	螺釘 4X12	4	

F 1

F 2 Speedometer

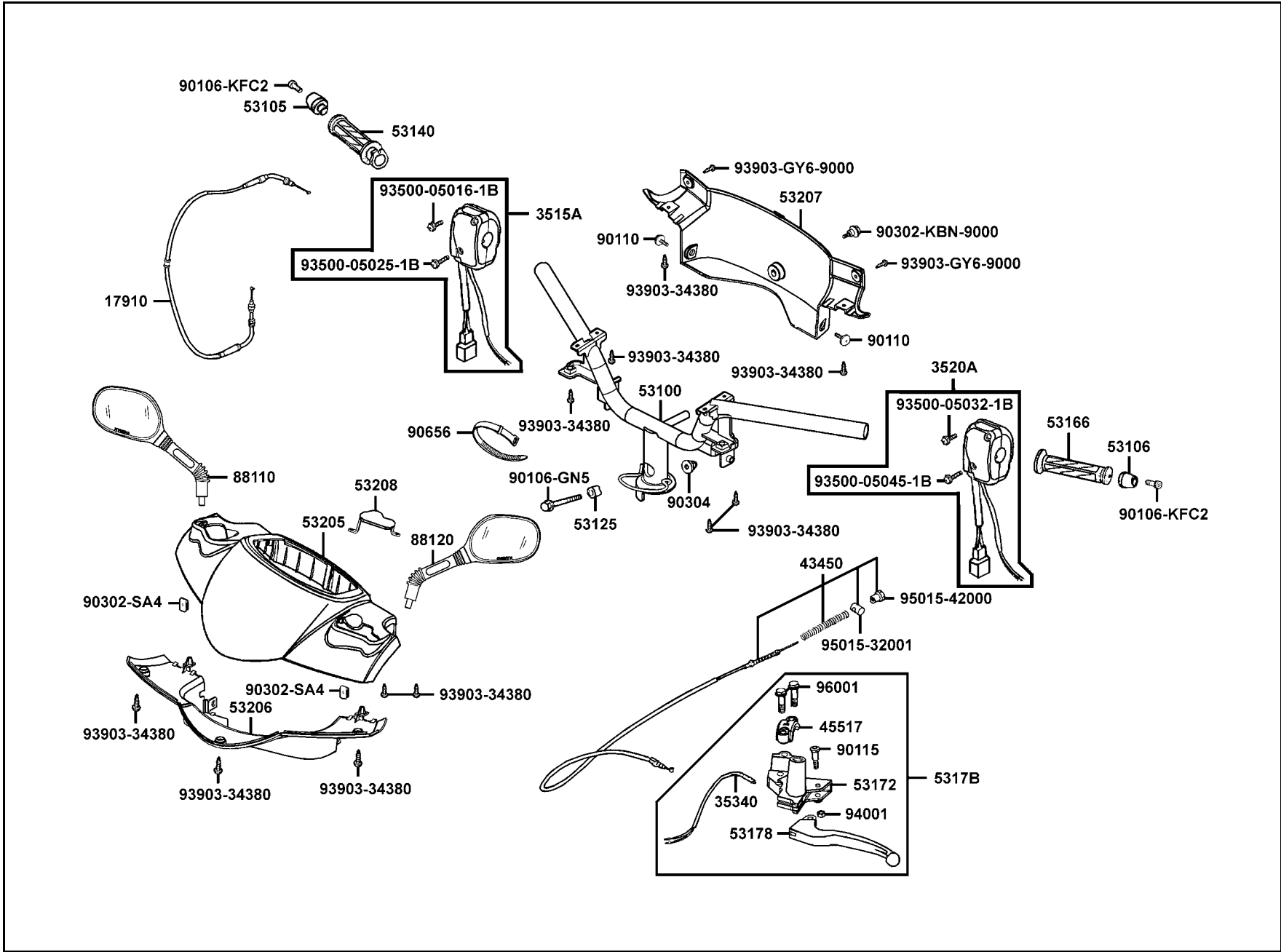
儀
錶



販賣記號 Sales mark	項目 Ref no	零件號碼 Part no	版數 Ver	英文名稱 Description	中文名稱 Chinese	需要用量 Regd no	參考價 Ref Price
		34908-MB9-8710-M1	0	BULB WEDGE BASE	儀錶內指示燈泡	2	
		34909-KBE-9000	0	BULB WEDGE BASE	儀錶內燈泡	6	
		37200-KHE6-E000-M1	4	METER ASSY SPEED	儀錶	1	
		37200-KHE6-E000-M2	3	METER ASSY SPEED	儀錶	1	
		37211-KHD8-90A	0	LENS ASSY	儀錶蓋	1	
		37211-KHD8-90B	0	LENS ASSY	儀錶蓋	1	
		37280-KFA6-9000	0	LCD ASSY (CLOCK)	電子時鐘	1	
		38301-GS7-0050	3	RELAY COMP AP WINKER	蜂鳴器	1	
		44830-KHD8-9000	1	CABLE COMP SPDMT	速度錶導線	1	
		44831-KHD8-9000	0	CABLE INNER	速度錶內導線	1	
		93700-05018-0H	0	SCREW OVAL 5*18	螺絲 5X18	1	
		93903-35320	0	SCREW TAPPING 5*16	螺釘 5X16	3	

F 3 Handle Steering ● Handle Cover

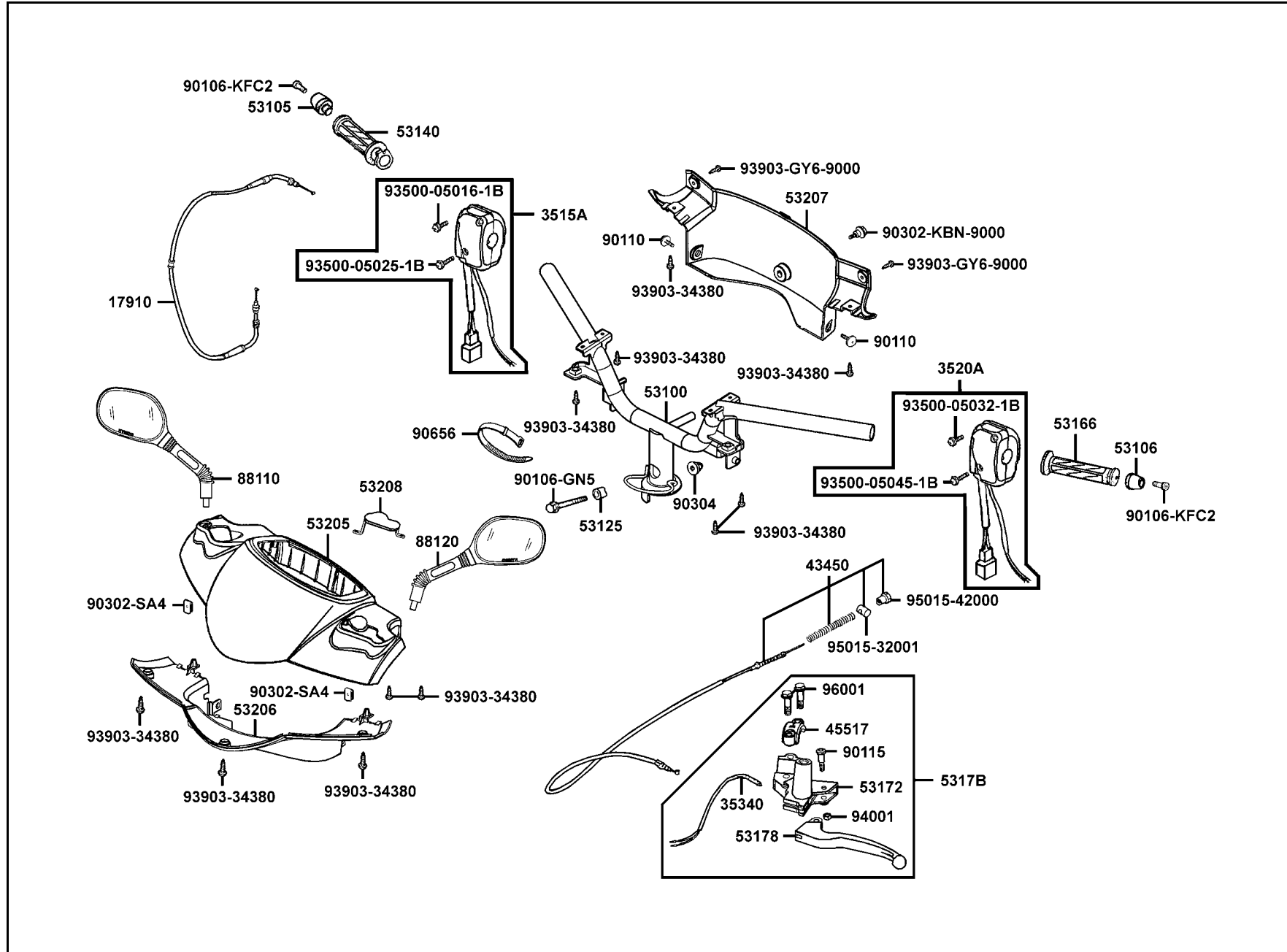
轉向手柄 ● 手柄蓋



販賣記號 Sales mark	項目 Ref no	零件號碼 Part no	版數 Ver	英文名稱 Description	中文名稱 Chinese	需要用量 Regd no	參考價 Ref Price
		17910-KHE6-E000	0	CABLE COMP THROT	節流導線	1	
		3515A-KHE6-E000	3	SW ASSY R HNDL COMP	右邊開關組	1	
		3520A-KHE6-E000	2	SW ASSY L HNDL COMP	左邊開關組	1	
		35340-KED1-9000	0	SW ASSY FR STOP	煞車燈前置開關	1	
		43450-KHE6-E000	0	CABLE COMP RR BRAKE	後煞車導線		
		45517-GY6-9000	5	HOLDING HANDLE BRACKET	手柄固定座夾板	1	
		53100-KHD8-9000	2	HANDLE COMP STRG	轉向手柄	1	
		53105-KFC8-9000	2	END R STRG HANDLE	手柄右平衡端子	1	
		53106-KFC8-9000	0	END L STRG HANDLE	手柄左平衡端子	1	
		53125-GN5-9010	0	COLLAR HANDLE SET	套筒	1	
**		53140-KFC8-900	0	GRIP COMP THROT	節流管套組	1	
**		53166-KBN-910	0	GRIP L HANDLE	手柄左橡皮套	1	
		53172-KHE6-E000	1	BRACKET L HANDLE	手柄左拉桿托架	1	
**		53178-KFA5-E10	0	LEVER L STRG HANDLE	手柄左拉桿	1	
		5317B-KHE6-E000	1	BRKT ASSY HANDLE LH	手柄左拉桿組	1	
**		53205-KHD8-900	1	COVER HNDL UP	手柄上蓋	1	
**		53206-KHD8-E00	1	COVER HANDLE LOW	手柄下蓋	1	
**		53207-KHD8-900	1	COVER HANDLE RR	手把後蓋	1	
**		53208-KHE6-900	0	PLUG HANDLE UP	手柄小蓋	1	
**		88110-KHD8-900	2	MIRROR ASSY R BACK	右後視鏡	1	

F 3 Handle Steering ● Handle Cover

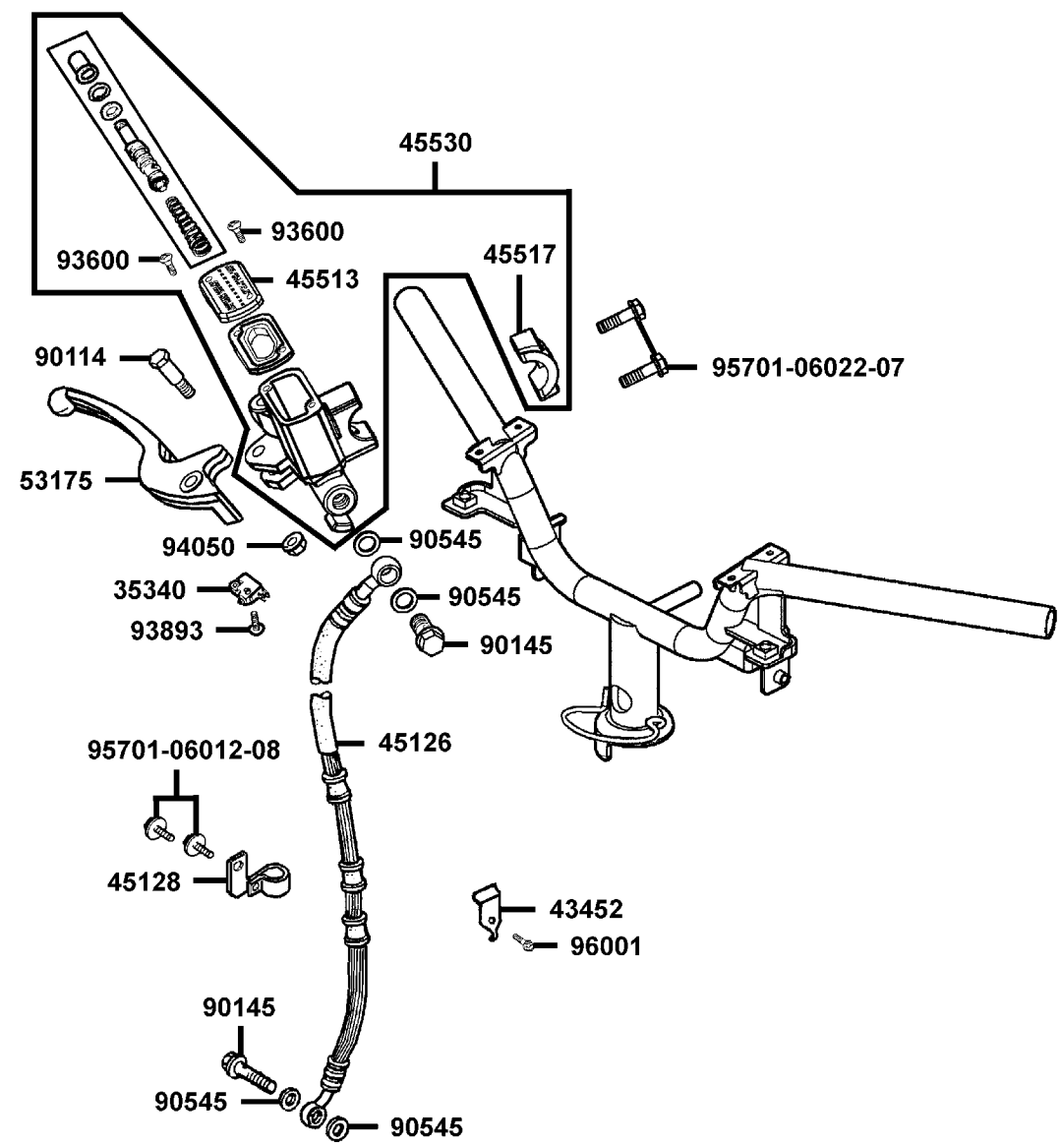
轉向手柄 ● 手柄蓋



販賣記號 Sales mark	項目 Ref no	零件號碼 Part no	版數 Ver	英文名稱 Description	中文名稱 Chinese	需要用量 Regd no	參考價 Ref Price
**		88120-KHD8-900	2	MIRROR ASSY L BACK	左後視鏡	1	
		90106-GN5-9010	0	BOLT FLANGE 10*50	特殊螺絲 10X50	1	
		90106-KFC2-9000	0	BOLT SPECIAL 8*42	螺絲 8X42	2	
		90110-KEB7-9000	0	SCREW SPECIAL 6*14	螺絲 6X14	2	
		90115-GE0-0010	0	BOLT HANDLE LEVER PIVOT	拉桿螺絲	1	
		90302-KBN-9000	0	BOLT PAN 5*10	螺絲 5X10	1	
		90302-SA4-0040	1	NUT SPRING 4MM	彈簧螺帽 4MM	2	
		90304-GE8-0040	0	NUT U 10MM	螺帽 10MM	1	
		90656-GY6-9110	0	BAND OIL HOSE	束帶	1	
		93500-05016-1B	0	SCREW PAN 5*16	螺絲 5X16	1	
		93500-05025-1B	0	SCREW PAN 5*25	螺絲 5X25	1	
		93500-05032-1B	0	SCREW PAN 5*32	螺絲 5X32	1	
		93500-05045-1B	0	SCREW PAN 5*45	螺絲 5X45	1	
		93903-34380	0	SCREW TAPPING 4*12	螺釘 4X12	11	
		93903-GY6-9000	0	SCREW TAPPING 4*14	螺絲 4X14	2	
		94001-05080-0S	0	NUT HEX 5MM	螺帽 5MM	1	
		95015-32001	0	JOINT B BRAKE ARM	煞車導線接頭銷	1	
		95015-42000	0	NUT B ADJUST	調整螺帽	1	
		96001-06025-07	0	BOLT FLANGE SH 6*25	螺絲 6*25	2	

F 4 Brake Master Cylinder

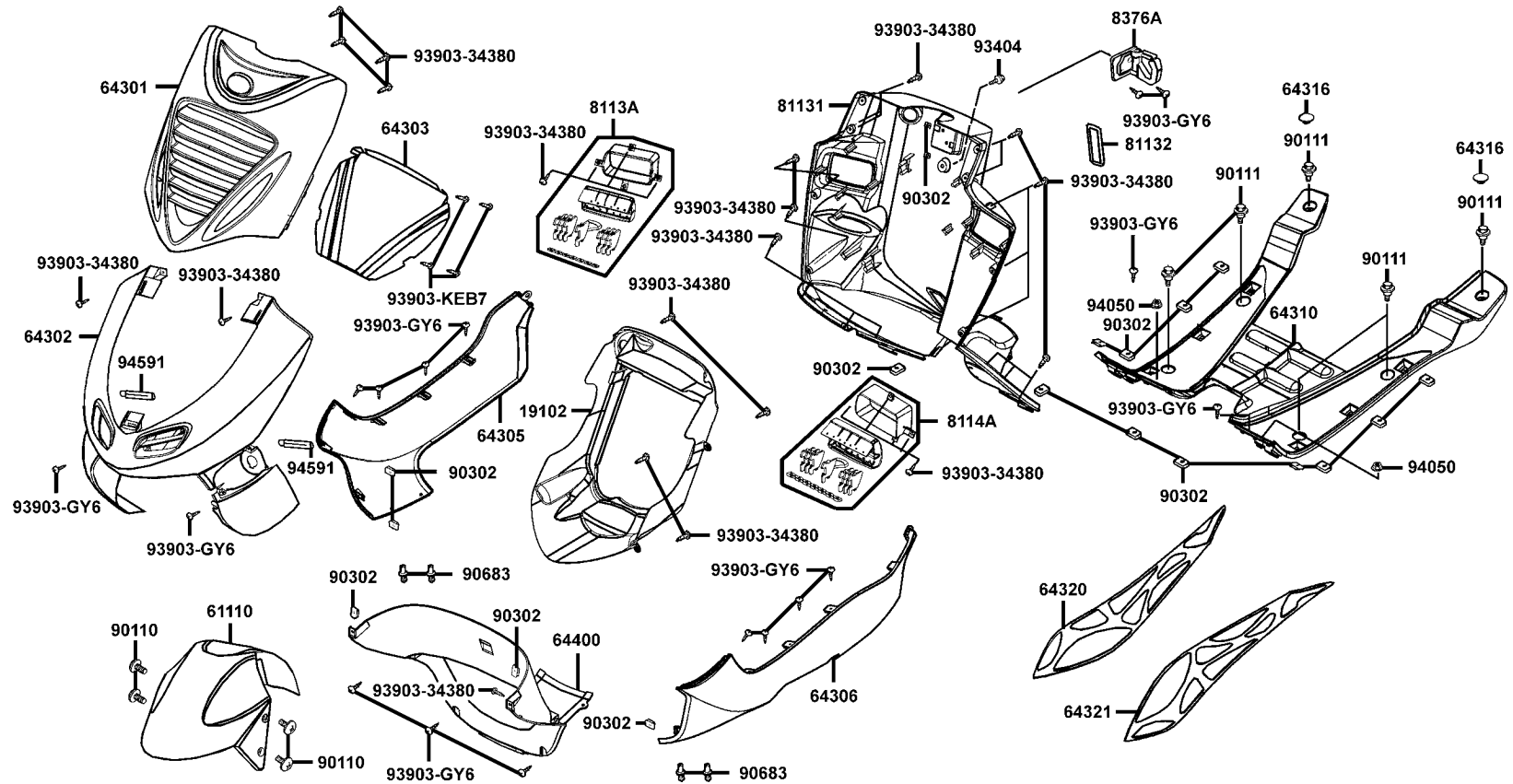
煞車主油缸



販賣記號 Sales mark	項目 Ref no	零件號碼 Part no	版數 Ver	英文名稱 Description	中文名稱 Chinese	需要用量 Regd no	參考價 Ref Price
		35340-KBN-9000	0	SW ASSY FR STOP	煞車燈前置開關	1	
		43452-GAK-9000	0	CLAMP BRK CABLE	導線夾	1	
		45126-KHD8-9000	0	HOSE ASSY FR BRAKE	前煞車油管	1	
		45128-KBE-9000	0	CLAMPER FR BRAKE HOSE	煞車油管夾	1	
		45513-GW0-9120-M1	0	CAP MASTER CYLINDER	煞車主油缸蓋	1	
		45517-KAF-9100	0	HOLDER M/C	主油缸固定座	1	
		45530-KHD8-3050	0	CYLINDER SET FR MASTER	前煞車主油缸	1	
**		53175-KFA5-E10	0	LEVER R STRG HANDLRE	右拉桿	1	
		90114-166-0070	1	BOLT HANDLE LEVER	拉桿固定螺栓	1	
		90145-MS9-6120-M1	0	OIL BOLT 10*22	油管螺絲 10X22	2	
		90545-300-0010	2	WASHER OIL BOLT	華司	4	
		93600-04012-1G	0	SCREW FLAT 4*12	螺絲 4X12	2	
		93893-04012-18	0	SCREW WASHER 4*12	螺絲 4X12	1	
		94050-06080	0	NUT FLANGE 6MM	螺帽 6MM	1	
		95701-06012-08	0	BOLT FLANGE 6*12	螺絲 6*12	2	
		95701-06022-07	0	BOLT FLANGE 6*22	螺絲 6X22	2	
		96001-06012-08	0	BOLT FLANGE SH 6*12	螺絲 6X12	1	

F 5 Front Cover●Floor Panel

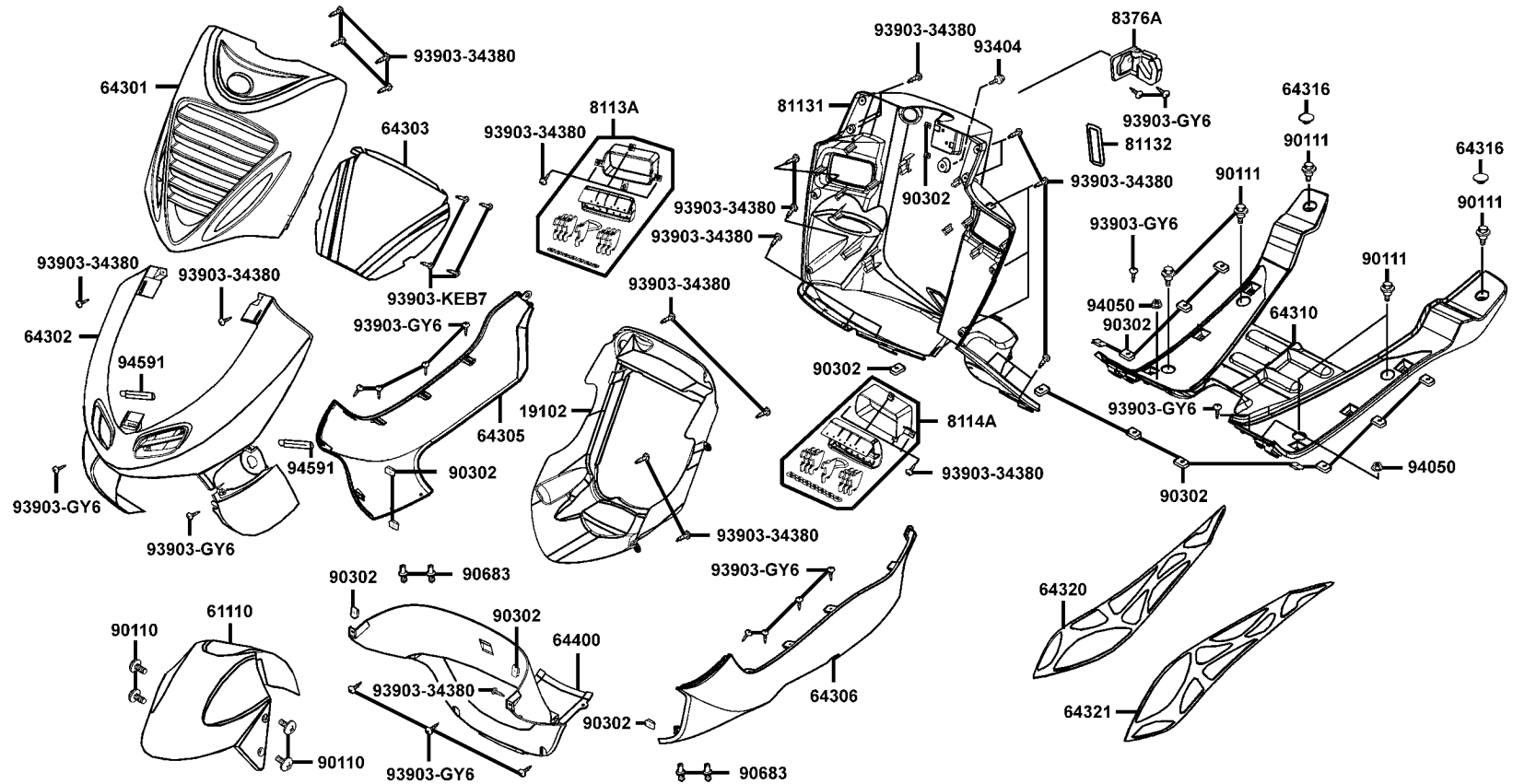
前
護
蓋
●
腳
踏
板



販賣記號 Sales mark	項目 Ref no	零件號碼 Part no	版數 Ver	英文名稱 Description	中文名稱 Chinese	需要用量 Regd no	參考價 Ref Price
		19102-KHE7-9000	0	DUCT COOLING AIR	冷卻空氣導入口	1	
**		61110-KHD8-900	2	FENDER FR	前土除	1	
**		64301-KHE7-900	1	COVER FR	前護蓋	1	
**		64302-KHD8-900	0	MOLDING FR	前護條	1	
		64303-KHE7-9000	0	GRILL FR COVER	前護蓋通氣孔	1	
**		64305-KHD8-900	0	SKIRT R SIDE	右邊軌	1	
**		64306-KHD8-900	0	SKIRT L SIDE	左邊軌	1	
**		64310-KHD8-900	0	FLOOR PANEL	腳踏板	1	
**		64316-KEB7-900	0	PLUG FLOOR PANEL	腳踏板塞蓋	2	
**		64320-KHD8-900	2	MAT R FLOOR	右腳踏板橡皮墊	1	
**		64321-KHD8-900	0	MAT L FLOOR	左腳踏板橡皮墊	1	
**		64400-KHD8-900	1	COWL UNDER	下罩	1	
**		81131-KHD8-900	3	LEG SHIELD	行旅內箱	1	
**		81132-KEB7-900	0	LID LEG SHIELD	內箱蓋	1	
		8113A-KHD8-9000	0	LOUVER ASSY R	右通氣窗	1	
		8114A-KHD8-9000	0	LOUVER ASSY L	左通氣窗	1	
		8376A-KBE-900	3	CLIP ASSY CENTER	中心掛鉤	1	
		90110-KEB7-9000	0	SCREW SPECIAL 6*14	特殊螺絲 6*14	4	
		90111-187-0000	1	BOLT FLANGE 6MM	螺絲 6MM	6	
		90302-SA4-0040	1	NUT SPRING 4MM	螺帽 4MM	19	

F 5 Front Cover●Floor Panel

前
護
蓋
●
腳
踏
板

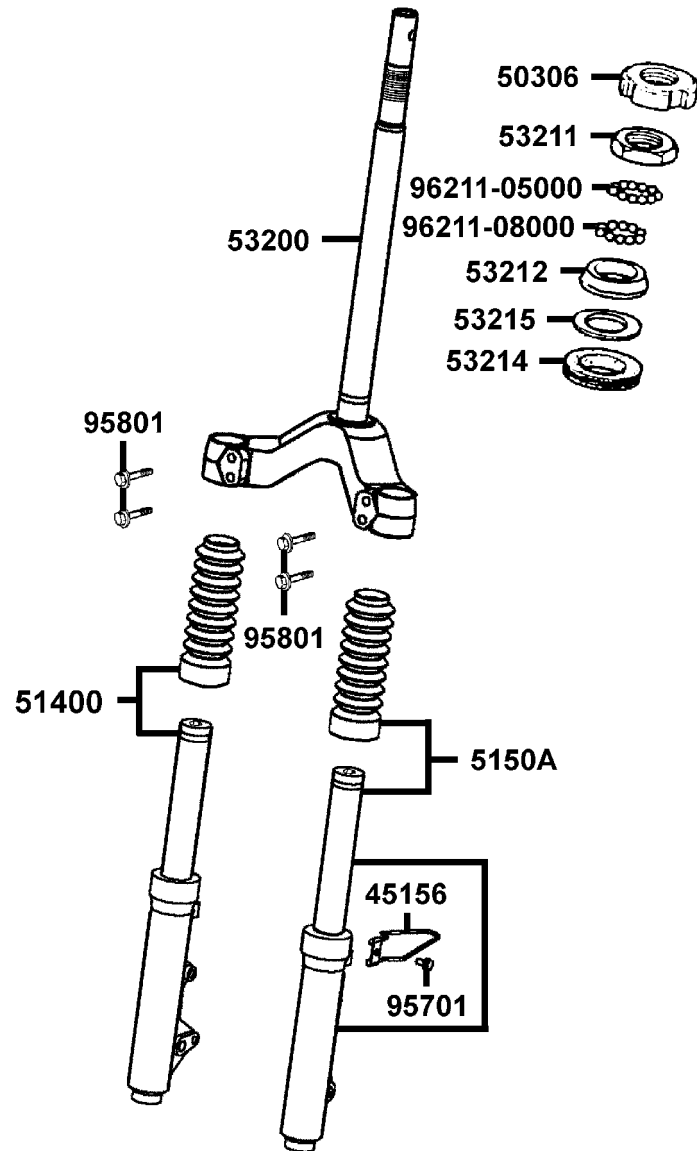


販賣記號 Sales mark	項目 Ref no	零件號碼 Part no	版數 Ver	英文名稱 Description	中文名稱 Chinese	需要用量 Regd no	參考價 Ref Price
		90683-GR1-004	4	CLIP BODY COVER	邊蓋夾	4	
		93404-06016-07	0	BOLT WASHER 6*16	螺絲 6*16	1	
		93903-34380	0	SCREW TAPPING 4*12	螺釘 4*12	33	
		93903-GY6-9000	0	SCREW TAPPING 4*14	螺釘 4*14	17	
		93903-KEB7-9000	0	SCREW WASHER 4MM	螺絲 4MM	4	
		94050-06080	0	NUT FLANGE 6MM	螺帽 6MM	2	
		94591-27000	0	CLIP 2*70	夾子 2*70	2	

F 5

F 6 Front Cushion

前
避
震
器

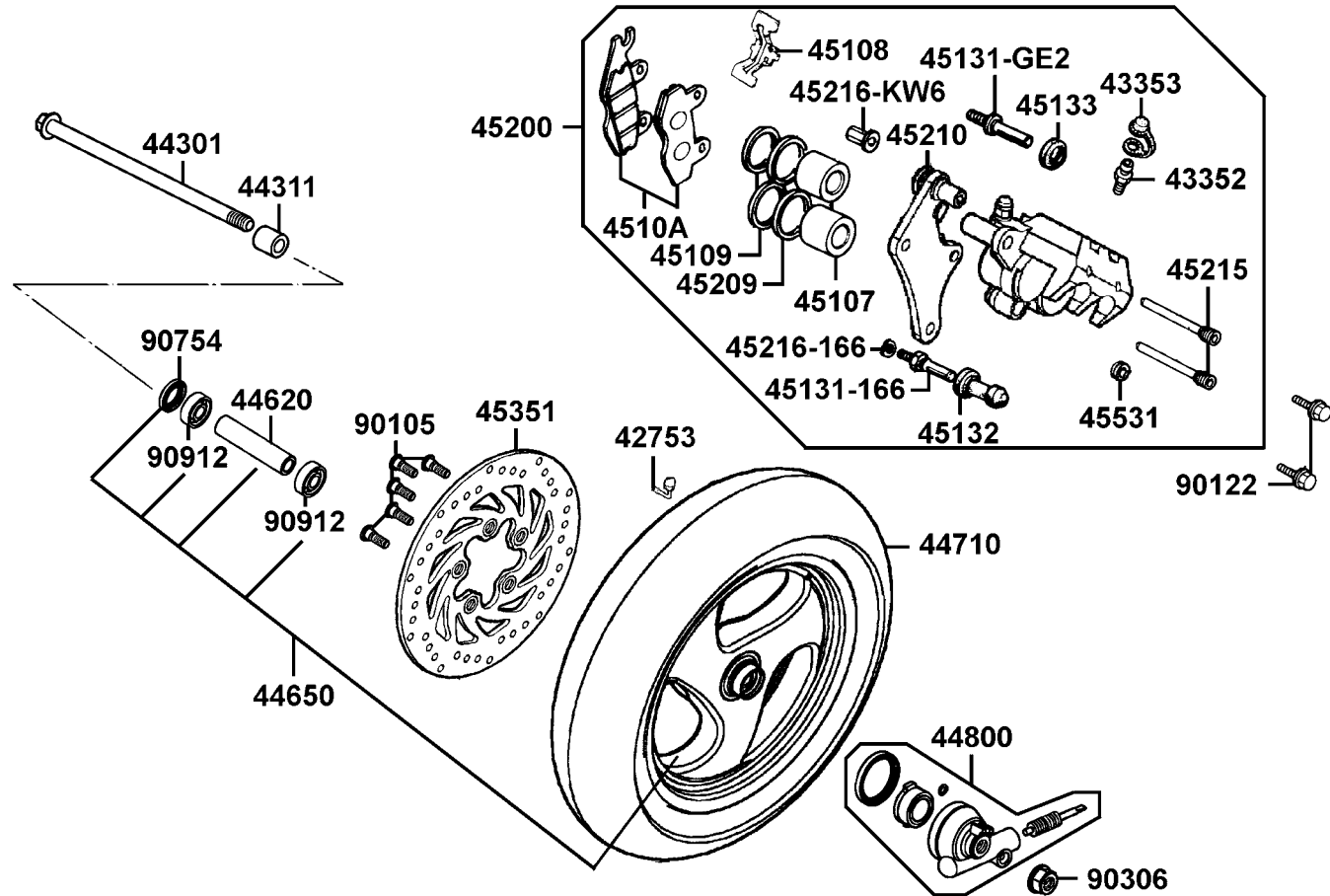


販賣記號 Sales mark	項目 Ref no	零件號碼 Part no	版數 Ver	英文名稱 Description	中文名稱 Chinese	需要用量 Regd no	參考價 Ref Price
		45156-KCE-9000	1	CLAMPER CABLE	導線夾	1	
		50306-196-0010	0	NUT STRG STEM LOCK	主幹螺帽	1	
		51400-KHD8-900	1	FORK ASSY R FR	右前避震器組	1	
		5150A-KHD8-900	1	FORK SET L FR	左前避震器組	1	
		53200-KHE6-E000	0	STEM COMP STRG	轉向主桿	1	
		53211-GY6-9400	0	RACE STRG TOP CONE	上錐體座圈	1	
		53212-250-0110	0	RACE (STRG BOTTOM) CONE	下錐體座圈	1	
		53214-250-0010	0	DUST SEAL STRG (HEAD)	防塵油封	1	
		53215-250-0010	0	WASHER STRG HDL DUST-SEAL	華司	1	
		95701-06012-08	0	BOLT FLANGE 6*12	螺絲 6X12	1	
		95801-08040-08	0	BOLT FLANGE 8*40	螺絲 8X40	4	
		96211-05000	0	BALL STEEL #5	鋼珠 #5	26	
		96211-08000	0	BALL STEEL #8	鋼珠 #8	19	

F 6

F 7 Front Wheel

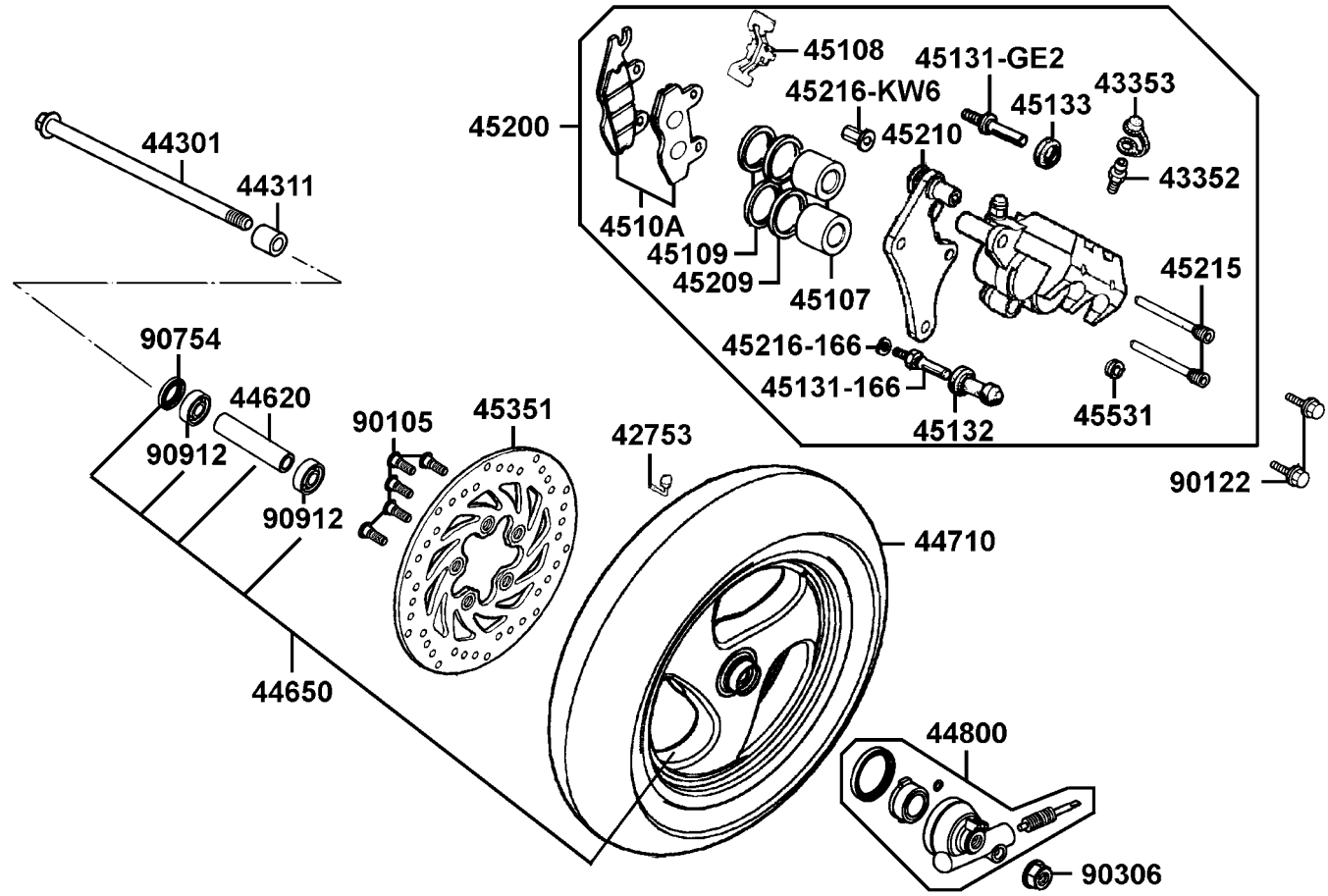
前輪



販賣記號 Sales mark	項目 Ref no	零件號碼 Part no	版數 Ver	英文名稱 Description	中文名稱 Chinese	需要用量 Regd no	參考價 Ref Price
		42753-KCX-9000	1	VALVE (PVR-70B)	打氣嘴	1	
		43352-KKD6-E90	0	SCREW BLEEDER	加油嘴	1	
		43353-461-7710-M1	0	CAP BLEEDER	加油嘴蓋	1	
		44301-KCX-900	1	AXLE FR WHEEL	前輪軸	1	
		44311-KBE-9000	0	COLLAR FR WHEEL SIDE	前輪邊套筒	1	
		44620-KHD8-9000	0	COLLAR FR AXLE DISTANCE	前輪軸距套筒	1	
**		44650-KHD8-30A	1	WHEEL SET FR	前輪圈組	1	
		44710-KEB7-E1A	0	TIRE ASSY FR	前輪胎	1	
		44800-KFA5-9000	1	GEAR BOX ASSY	速度齒輪箱組	1	
		45107-KKD6-E90	0	PISTON	卡鉗活塞	2	
		45108-ML4-0060	2	PAD SPRING	摩擦板彈簧	1	
		45109-GE2-0060	0	DUST SEAL	防塵封	2	
		4510A-KW6-9000	2	PAD SET	前煞車板組	1	
		45131-166-0160	0	PIN BOLT	螺絲銷	1	
		45131-GE2-0060	1	PIN BOLT A	螺絲銷 A	1	
		45132-166-0160	0	BUSH BOOT PIN	襯套	1	
		45133-MA3-0060	0	BOOT B	襯套 B	1	
**		45200-KHD8-E90	0	CALIPER ASSY FR	前煞車卡鉗	1	
		45209-GE2-0060	0	SEAL PISTON	油封	2	
		45210-KHD8-9000	0	BRACKET FR	前煞車卡鉗托架	1	

F 7 Front Wheel

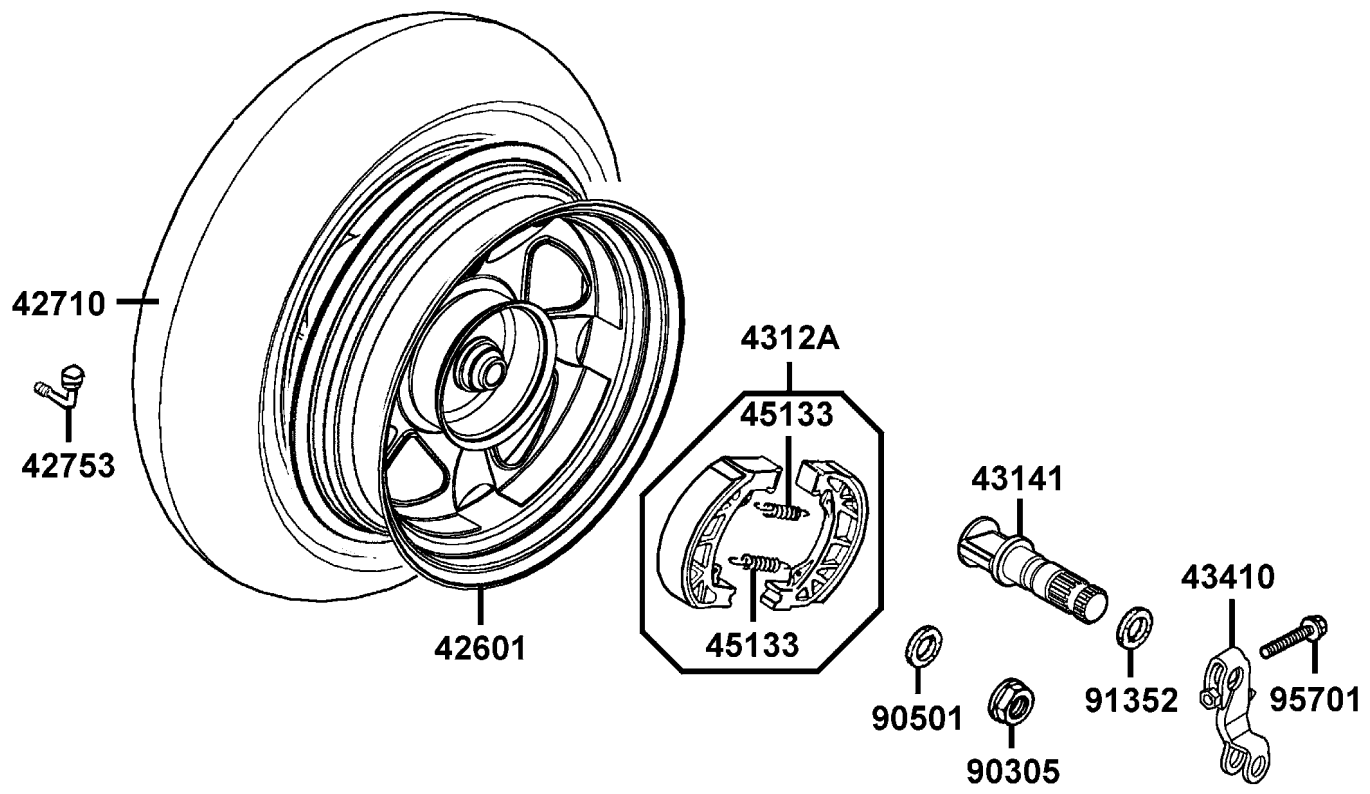
前輪



販賣記號 Sales mark	項目 Ref no	零件號碼 Part no	版數 Ver	英文名稱 Description	中文名稱 Chinese	需要用量 Regd no	參考價 Ref Price
		45215-KKD6-E90	0	PIN HANGER	吊架銷	2	
		45216-166-0060	0	WASH WAVE	華司	1	
		45216-KW6-9020-M1	0	TORQUE NUT	螺帽	1	
		45351-KHE7-E000	0	DISK FR BRAKE	前煞車圓盤	1	
		45531-GR1-9510	0	PLUG	塞蓋	1	
		90105-KR3-0010	1	BOLT FR DISK 8*24	螺絲 8*24	5	
		90122-KBE-9000	0	BOLT FLANGE 8*32	螺絲 8*32	2	
		90306-KF0-901	0	NUT U FLANGE 12MM	螺帽 12MM	1	
		90754-GC8-0000	0	DUST SEAL 20*32*5	前輪防塵封 20*32*5	1	
		90912-KLF-00B	0	BEARING 6201 LLU	前輪軸承 6201	2	

F 8 Rear Wheel

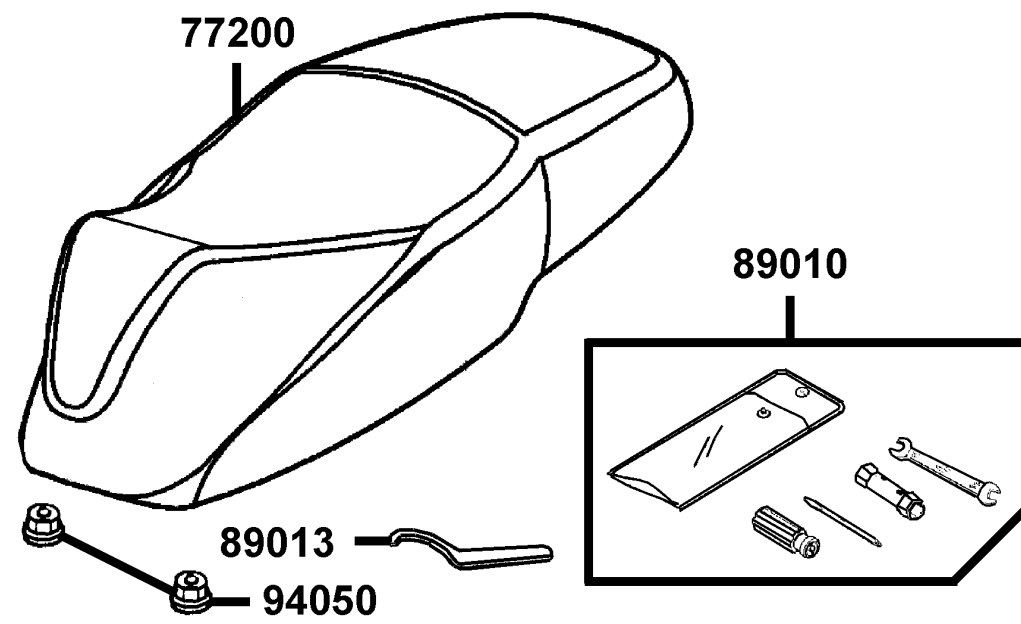
後輪



販賣記號 Sales mark	項目 Ref no	零件號碼 Part no	版數 Ver	英文名稱 Description	中文名稱 Chinese	需要用量 Regd no	參考價 Ref Price
**		42601-KEB7-E10	1	WHEEL COMP RR CAST	後輪圈	1	
		42710-KEB7-E1A	0	TIRE ASSY RR	後輪胎	1	
		42753-KCX-9000	1	VALVE RIM PVR 70(B)	打氣嘴	1	
		4312A-KCX-900	8	SHOE COMP RR BRK	後煞車鞋	1	
		43141-KKD6-E000	0	CAM RR BRAKE	後煞車凸輪	1	
		43410-KFA1-9000	0	ARM COMPRR BRAKE	後煞車臂	1	
		45133-028-0000	1	SPRING BRAKE SHOE	煞車鞋彈簧	2	
		90305-KBN-9030	0	NUT U FLANGE 16MM	螺帽 16MM	1	
		90501-KBN-9010	0	WASHER 16MM	華司 16MM	1	
		91352-KG8-8330-M2	0	O-RING 11.3*1.3	O環 11.3*1.3	1	
		95701-06022-08	0	BOLT FLANGE 6*22	螺絲 6*22	1	

F 9 Seat

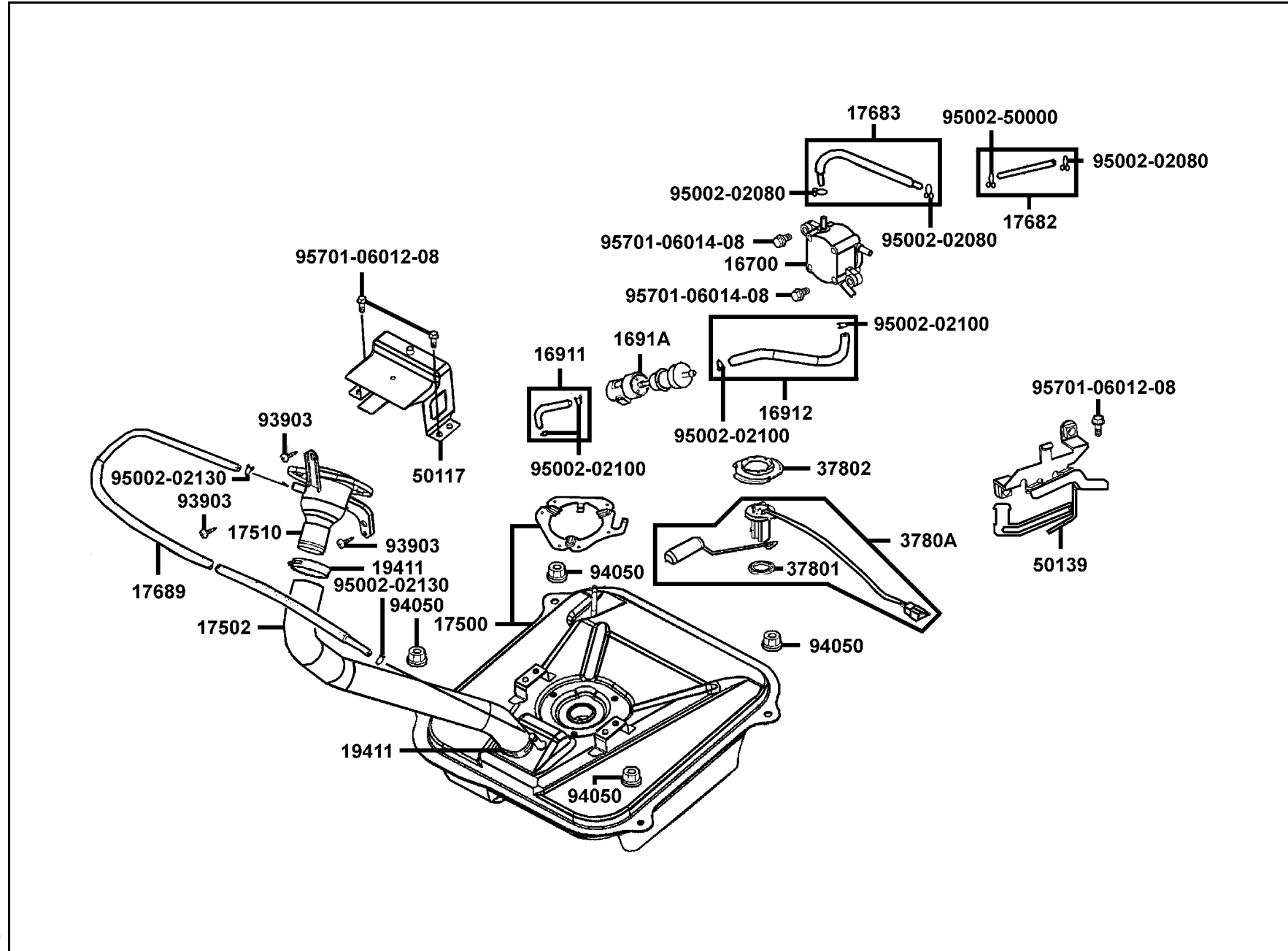
座墊



販賣記號 Sales mark	項目 Ref no	零件號碼 Part no	版數 Ver	英文名稱 Description	中文名稱 Chinese	需要用量 Regd no	參考價 Ref Price
**		77200-KHE6-900	1	SEAT ASSY	座墊	1	
		89010-KBN-9000	0	TOOL SET	工具包組	1	
		89013-KFC8-E000	1	ADJUSTER REAR CUSHION	後避震器調整工具	1	
		94050-06080	0	NUT FLANGE 6MM	螺帽 6MM	2	

F 10 Fuel Tank

油箱

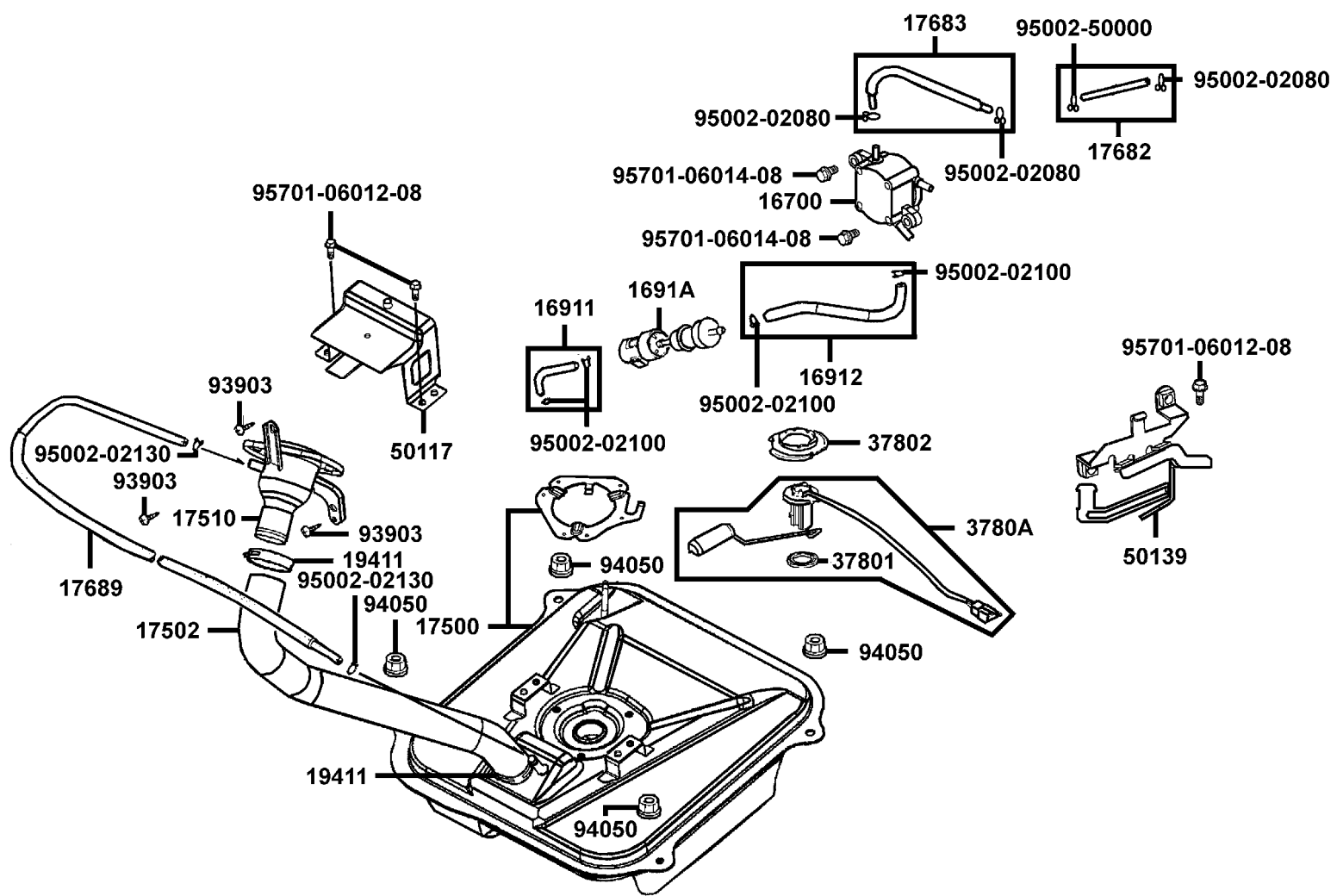


販賣記號 Sales mark	項目 Ref no	零件號碼 Part no	版數 Ver	英文名稱 Description	中文名稱 Chinese	需要用量 Regd no	參考價 Ref Price
		16700-GAK-9110-M1	0	FUEL PUMP ASSY	汽油泵浦	1	
		16911-KBE-9100	0	TUBE ASSY STRAINER TO TANK TUBE ASSY STRAINER TO FUEL	油管組	1	
		16912-KBE-9100	0	PUMP	油管組	1	
		1691A-KEC2-E000	0	STRAINER ASSY FUEL	汽油濾清器	1	
		17500-KHD8-9000	0	TANK COMP FUEL	油箱	1	
		17502-KHD8-9000	0	TUBE FUEL	油管	1	
		17510-KHD8-9000	1	PIPE ASSY FUEL FILLER	油管接頭	1	
		17682-KHE6-9000	0	TUBE ASSY FUEL PUMP TO ACV	油管組	1	
		17683-KHE6-9000	0	TUBE ASSY FUEL PUMP TO-CARB	油管組	1	
		17689-KBE-E000	0	TUBE ASSY TANK-FILLER	油管	1	
		19411-KCB-9000	0	CLIP HOSE	油管鎖環	2	
		37801-GA7-7000	1	PACKING BASE	墊圈盤	1	
		37802-GA7-7000	2	RET FUEL UNIT	浮筒計承件	1	
		3780A-KHD8-9000	1	FUEL UNIT ASSY	油量指示器組	1	
		50117-KHD8-9000	0	BRKT FLOOR PANEL	踏板托架	1	
		50139-KBE-C000	0	STAY COMP PUMP	汽油泵蓋支架	1	
		93903-35220	0	SCREW TAPPING 5*12	螺釘 5X12	3	
		94050-06080	0	NUT FLANGE 6MM	螺帽 6MM	4	
		95002-02080	0	CLIP B8 TUBE	管夾	3	
		95002-02100	0	CLIP B10 TUBE	管夾	4	

F 10

Fuel Tank

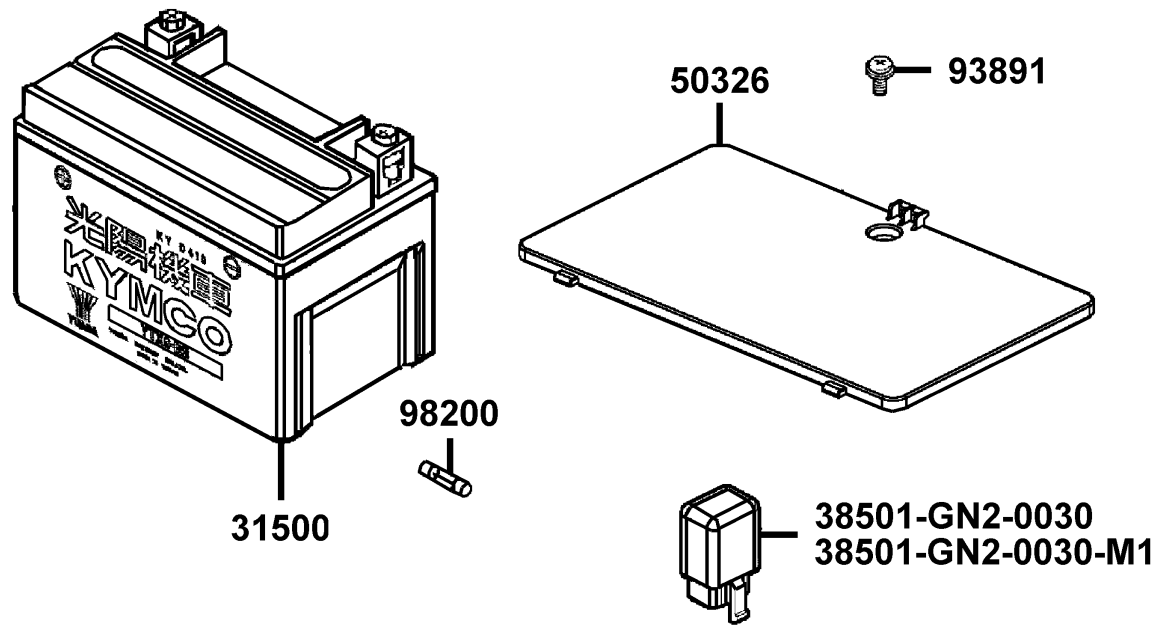
油箱



販賣記號 Sales mark	項目 Ref no	零件號碼 Part no	版數 Ver	英文名稱 Description	中文名稱 Chinese	需要用量 Regd no	參考價 Ref Price
		95002-02130	0	CLIP B12.5 TUBE	管夾	2	
		95002-50000	0	CLIP C9 TUBE	管夾	1	
		95701-06012-08	0	BOLT FLANGE 6*12	螺帽 6*12	3	
		95701-06014-08	0	BOLT FLANGE 6*14	螺絲 6X14	2	

F 11 Battery

電
瓶

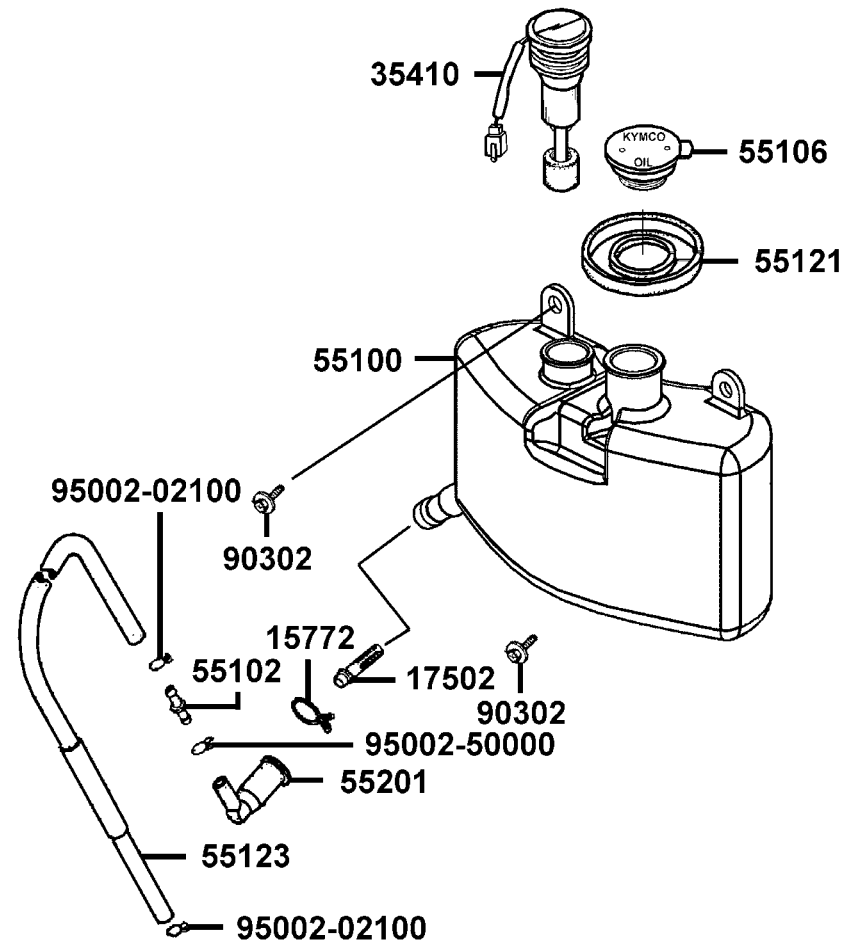


販賣記號 Sales mark	項目 Ref no	零件號碼 Part no	版數 Ver	英文名稱 Description	中文名稱 Chinese	需要用量 Regd no	參考價 Ref Price
		31500-KAC-90A	5	BATTERY YTX9-BS	電瓶	1	
		38501-GN2-0030	1	RELAY COMP START	繼電器	1	
		38501-GN2-0030-M1	1	RELAY COMP START	繼電器	1	
**		50326-KHD8-900	2	COVER BATTERY	電瓶蓋	1	
		93891-05016-07	0	SCREW WASHER 5*16	螺絲 5X16	1	
		98200-10700	0	FUSE A7	保險絲 7A	1	

F 11

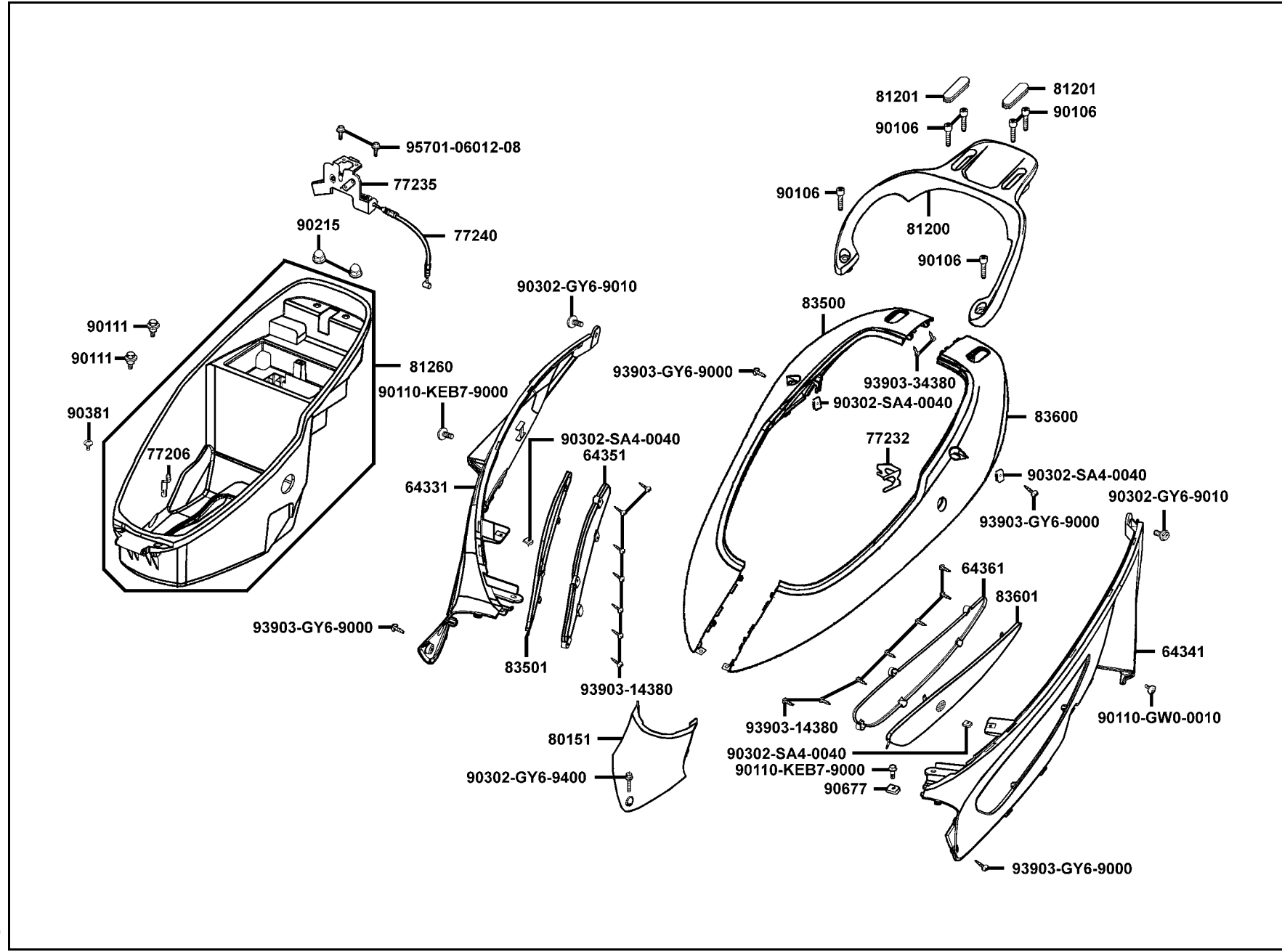
F 12 Oil Tank

機
油
泵



販賣記號 Sales mark	項目 Ref no	零件號碼 Part no	版數 Ver	英文名稱 Description	中文名稱 Chinese	需要用量 Regd no	參考價 Ref Price
		15772-551-0000	1	CLIP BREATHER TUBE	通氣管夾	1	
		17502-187-0000	0	OIL STRAINER	濾油器	1	
		35410-KFA5-9000	0	SW COMP OIL LEVEL	機油量指示器	1	
		55100-KHE6-9000	0	TANK OIL	機油箱	1	
		55102-166-0010	0	JOINT OIL TUBE	油管接頭	1	
		55106-KEB7-9000	2	CAP TANK OIL	噴合油箱蓋	1	
		55121-KEB7-9000	0	RUBBER OIL GUIDE	油箱托蓋	1	
		55123-KHE6-9000	0	TUBE φ 5.3 OIL	噴合油管	1	
		55201-187-0010	0	JOINT OIL STRN	濾油管接頭	1	
		90302-GY6-9010	0	BOLT WASH 5*12	螺絲 5*12	2	
		95002-02100	0	CLIP B10 TUBE	管夾	2	
		95002-50000	0	CLIP C9 TUBE	管夾	1	

車體蓋 ● 行李箱

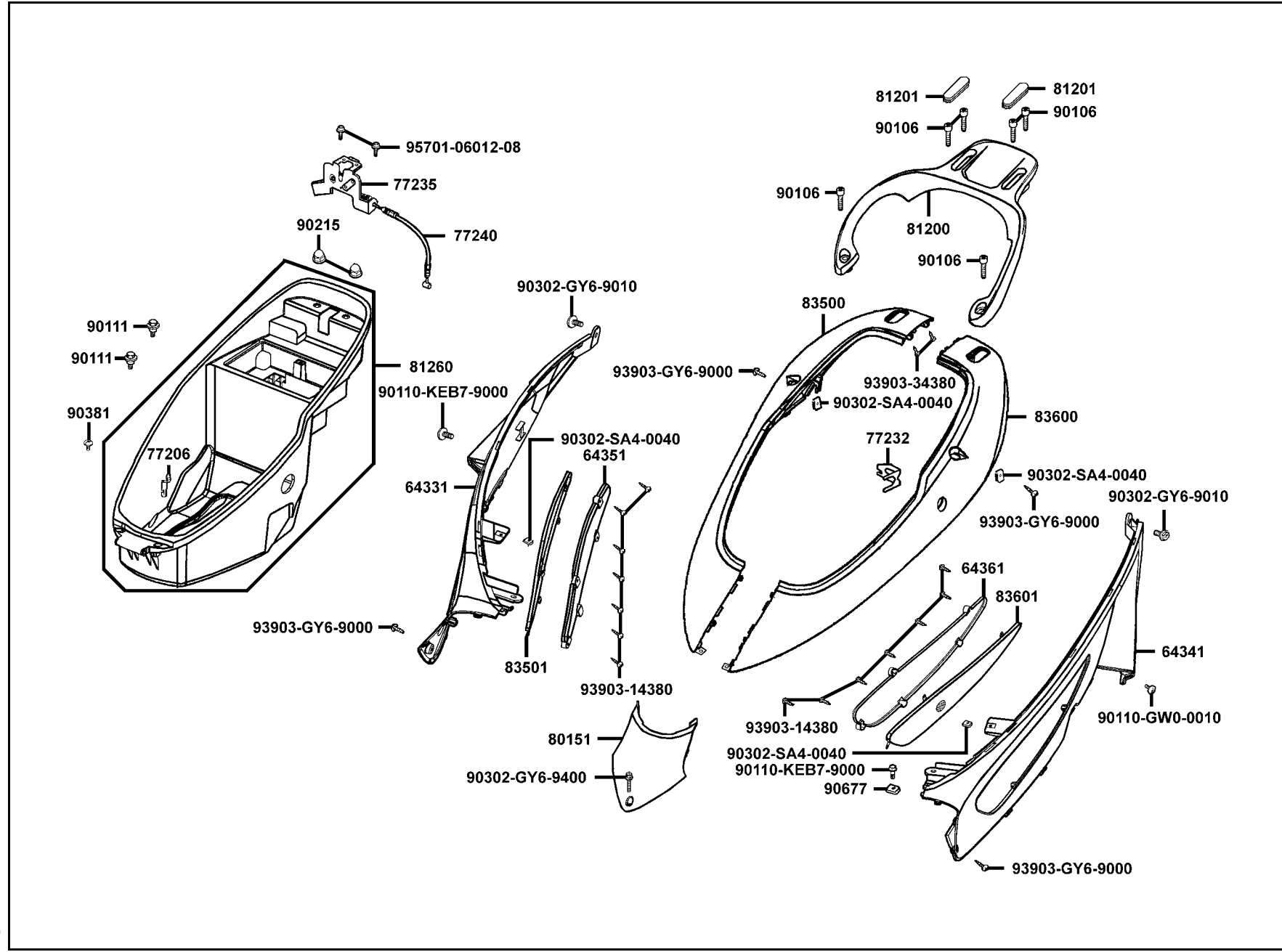


販賣記號 Sales mark	項目 Ref no	零件號碼 Part no	版數 Ver	英文名稱 Description	中文名稱 Chinese	需要用量 Regd no	參考價 Ref Price
**		64331-KHD8-900	0	COVER R TUNNEL	右邊蓋嵌條	1	
**		64341-KHE6-900	0	COVER L TUNNEL	左邊蓋嵌條	1	
**		64351-KHD8-900	0	COVER R GRILL	右邊蓋塞蓋	1	
**		64361-KHD8-900	0	COVER L GRILL	左邊蓋塞蓋	1	
		77206-KEC6-9000	0	HOOK HELMET L	安全帽左掛鉤	1	
		77232-KAC-9010	1	SET SPG SEAT LOCK	座墊鎖彈簧	1	
		77235-KFA5-9000	0	CATCH COMP SEAT	座墊檔器	1	
		77240-KBE-9000	0	CABLE SEAT LOCK	座墊鎖導線	1	
**		80151-KHD8-900	2	COVER CENTER	中心蓋	1	
**		81200-KHD8-900	1	CARRIER RR	後架	1	
**		81201-KHD8-900	1	PLUG RR CARRIER	後架塞蓋	2	
		81260-KHE6-9000	0	BOX ASSY LUGGAGE	行李箱組	1	
**		83500-KHD8-900	3	COVER R BODY	車體右邊蓋	1	
**		83501-KHD8-900	3	GRILL R BODY COVER	右車體塞蓋	1	
**		83600-KHD8-900	3	COVER L BODY	車體左邊蓋	1	
**		83601-KHD8-900	3	GRILL L BODY COVER	左車體塞蓋	1	
		90106-KFC2-9000	0	BOLT WASHER 8MM	螺絲 8MM	6	
		90110-GW0-0010	0	SCREW SPECIAL 6*14	螺絲 6*14	1	
		90110-KEB7-9000	0	SCREW SPECIAL 6*14	螺絲 6X14	2	
		90111-187-0000	1	BOLT FLANGE 6*14	螺絲 6X14	2	

F 13

Body Cover●Luggage Box

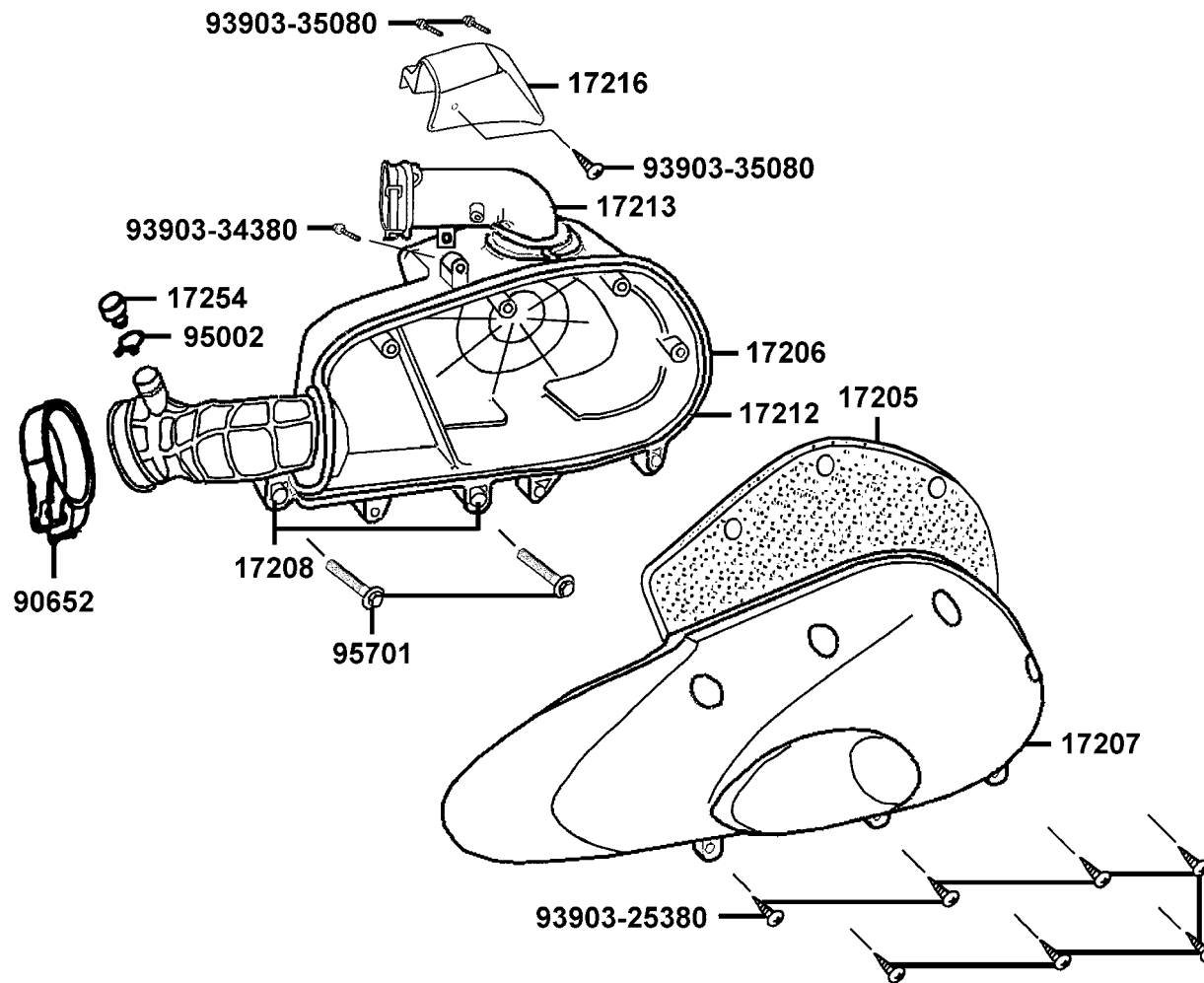
車體蓋 ● 行李箱



販賣記號 Sales mark	項目 Ref no	零件號碼 Part no	版數 Ver	英文名稱 Description	中文名稱 Chinese	需要用量 Regd no	參考價 Ref Price
		90215-KKC4-900	0	NUT CAP 6MM	螺帽 6MM	2	
		90302-GY6-9010	0	BOLT WASHER 5*12	螺絲 5X12	2	
		90302-GY6-9400	0	BOLT WASHER 5MM	螺絲 5MM	1	
		90302-SA4-0040	1	NUT SPRING 4MM	夾螺帽 4MM	4	
		90381-GZ5-0010	0	SCREW SPECIAL 6*17	特殊螺絲 6*17	1	
		90677-GR1-0030	1	NUT CLIP 5MM	夾螺帽 5MM	1	
		93903-14380	0	SCREW TAPP 4*12	螺釘 4X12	14	
		93903-34380	0	SCREW TAPPING 4*12	螺釘 4X12	2	
		93903-GY6-9000	0	SCREW TAPPING 4*14	螺釘 4X14	4	
		95701-06012-08	0	BOLT FLANGE 6*12	螺絲 6X12	2	

F 14 Air Cleaner

空氣濾清器

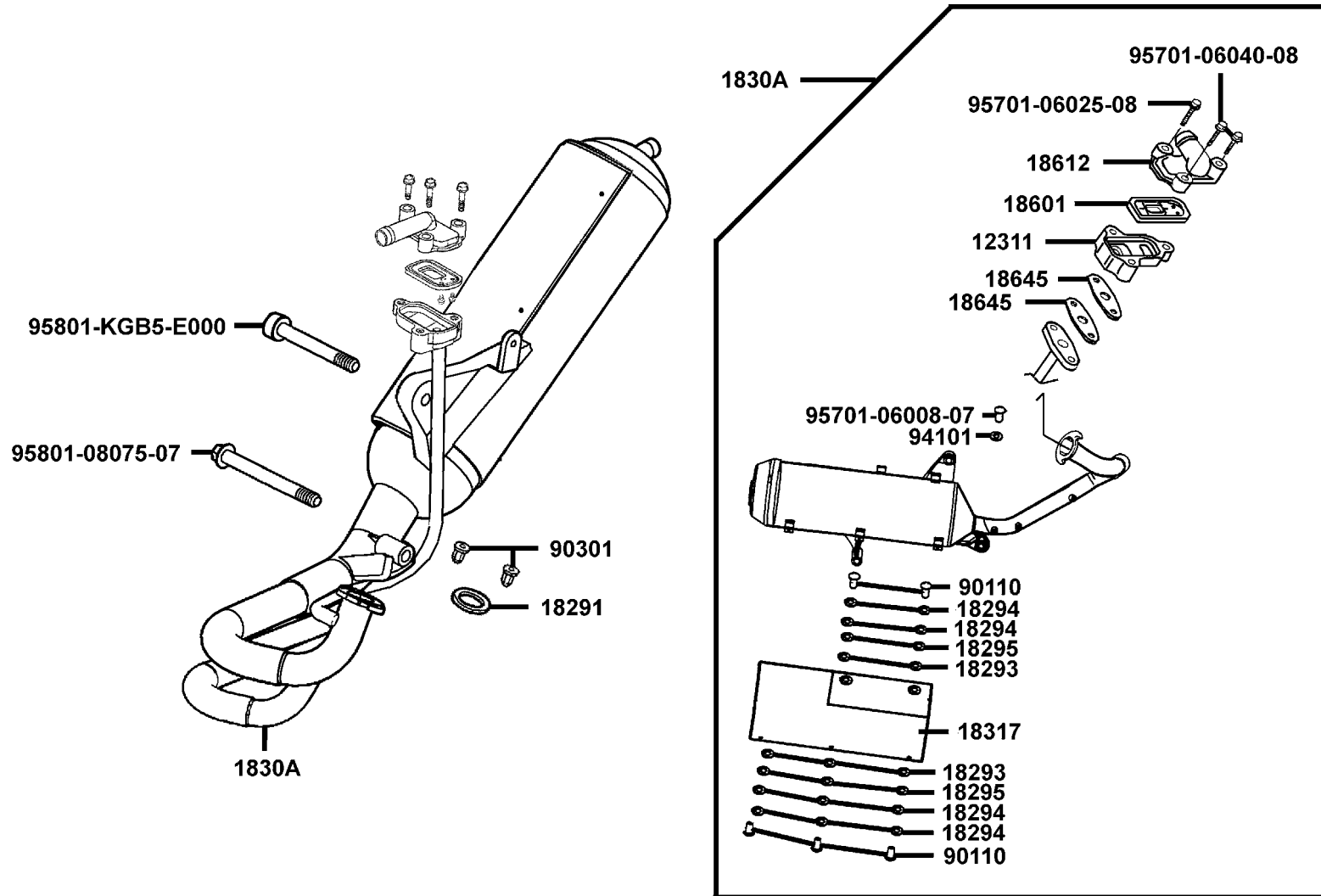


販賣記號 Sales mark	項目 Ref no	零件號碼 Part no	版數 Ver	英文名稱 Description	中文名稱 Chinese	需要用量 Regd no	參考價 Ref Price
		17205-KEB7-9000	0	ELEMENT AIR/C	空氣濾清器海綿	1	
		17206-KEB7-9000	4	CASE AIR/C	空氣濾清器箱	1	
		17207-KEB7-9000	0	COVER AIR/C	空氣濾清器箱	1	
		17208-KEB7-9000	0	COLLAR AIR/C SET	套筒	2	
		17212-KEB7-9000	0	SEAL AIR/C COVER	空氣濾清箱蓋防塵封	1	
		17213-KEB7-9000	0	DUCT AIR/C INLET	進氣導管	1	
		17215-KGBG-9000	0	CLIP ASSY A/C DUCT	束帶	1	
		17216-KEB7-9000	0	COVER JOINT	進氣導管蓋	1	
		17254-KCA-P000	0	PLUG A/C CONN TUBE	管栓	1	
		90652-GHB-6410	0	BAND AIR/C CONN	管束帶	1	
		93903-25380	0	SCREW TAPPING 5*16	螺絲 5*16	7	
		93903-34380	0	SCREW TAPPING 4*12	螺釘 4*12	1	
		93903-35080	0	SCREW TAPPING 5*8	螺釘 5*8	3	
		95002-02110	0	CLIP B11 TUBE	管夾	1	
		95701-06040-08	0	BOLT FLANGE 6*40	螺絲 6*40	2	

F 15

Exhaust Muffler

排
氣
管

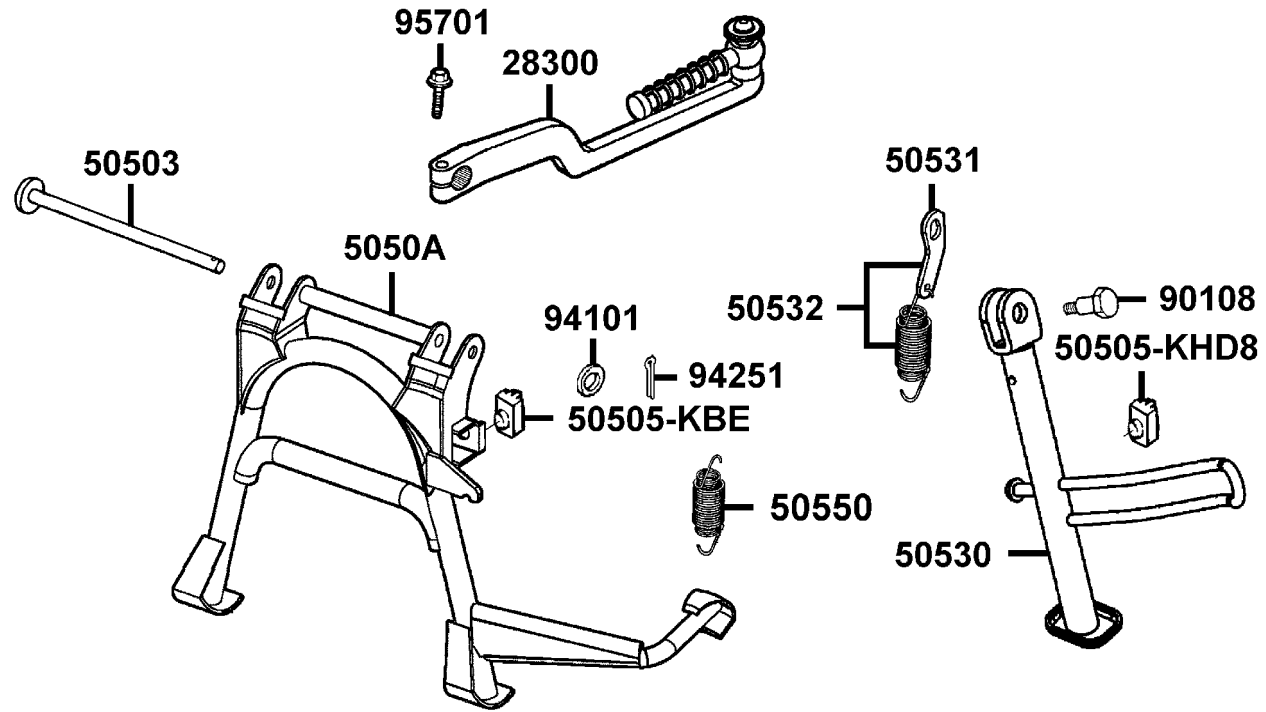


販賣記號 Sales mark	項目 Ref no	零件號碼 Part no	版數 Ver	英文名稱 Description	中文名稱 Chinese	需要用量 Regd no	參考價 Ref Price
		12311-KFB5-900	2	BODY REED VALVE	單向閥本體座	1	
		18291-166-0040	0	GASKET EXH PIPE	排氣管墊圈	1	
		18293-KCE-9000	0	RUBBER A PROTR	橡皮	5	
		18294-KBE-9000	0	PACKING PROTECTOR	墊片	10	
		18295-KCE-9000	0	COLLAR M6	套筒	5	
		1830A-KHE6-EZ0	0	MUFFLER ASSY	排氣管組	1	
		18317-KHD8-E000	0	PROTECTOR MUFFLER	排氣管護板	1	
		18601-KFB5-9000	0	VALVE COMP REED	簧片彈簧閥	1	
		18612-KFB5-9000	0	COVER REED VALVE	簧片單向閥蓋	1	
		18645-KGB5-EZ0	1	GASKET A/I PIPE	通氣鐵管墊片	2	
		90110-KHD8-9000	0	SCREW SPECIAL 6*20	螺絲 6X20	5	
		90301-KGBG-9000	0	NUT CAP 6MM	圓螺帽 6MM	2	
		94101-06700	0	WASHER PLAIN 6MM	華司 6MM	1	
		95701-06008-07	0	BOLT FLANGE SH 6*8	螺絲 6*8	1	
		95701-06025-08	0	BOLT FLANGE 6*25	螺絲 6*25	1	
		95701-06040-08	0	BOLT FLANGE 6*40	螺絲 6*40	2	
		95801-08075-07	0	BOLT FLANGE 8*75	螺絲 8*75	1	
		95801-KGB5-E000	0	BOLT FLANGE 8*60	螺絲 8X60	1	

F 16

Stand●Kick Starter Arm

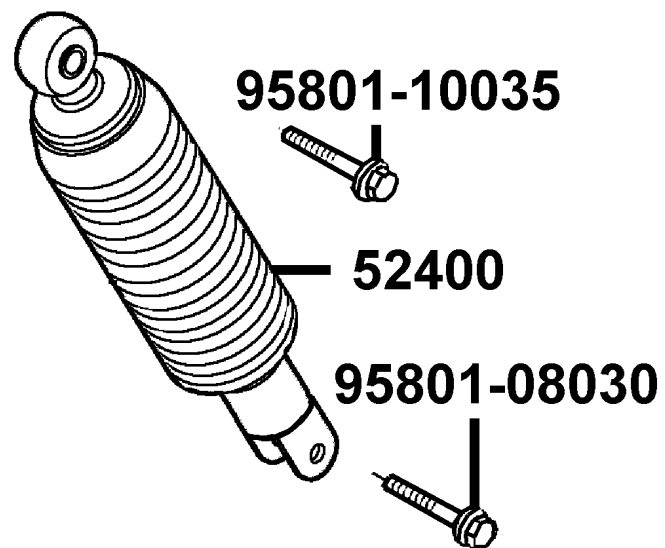
腳架
●
起動踏桿



販賣記號 Sales mark	項目 Ref no	零件號碼 Part no	版數 Ver	英文名稱 Description	中文名稱 Chinese	需要用量 Regd no	參考價 Ref Price
		28300-KGB5-9000	0	ARM ASSY KICK STARTER	起動踏桿組	1	
		50503-KEB7-9000	1	SHAFT MAIN STAND	主腳架軸	1	
		50505-KBE-9000	0	STOPPER RUBBER	主腳架橡皮	1	
		50505-KHD8-9000	0	RUBBER STAND STOPPER	側腳架橡皮	1	
		5050A-KHE6-E000	0	STAND ASSY MAIN	主腳架組	1	
		50530-KHE6-E000	0	BAR SIDE STAND	側腳架	1	
		50531-KEB7-E000	1	PLATE SPRING STOPPER	彈簧止住板	1	
		50532-KGBG-E000	1	SPRING COMP SIDE STAND	側腳架彈簧	1	
		50550-KEB7-E000	1	SPG ASSY MAIN STAND	主腳架彈簧	1	
		90108-KFC8-E000	0	SCREW SIDE STAND PIVOT	側腳架螺絲	1	
		94101-08700	0	WASHER PLAIN 8MM	華司	1	
		94251-08400	0	PIN LOCK 8MM	開口銷 8MM	1	
		95701-06022-07	0	BOLT FLANGE 6*22	螺絲 6X22	1	

F 17 Rear Cushion

後
避
震
器

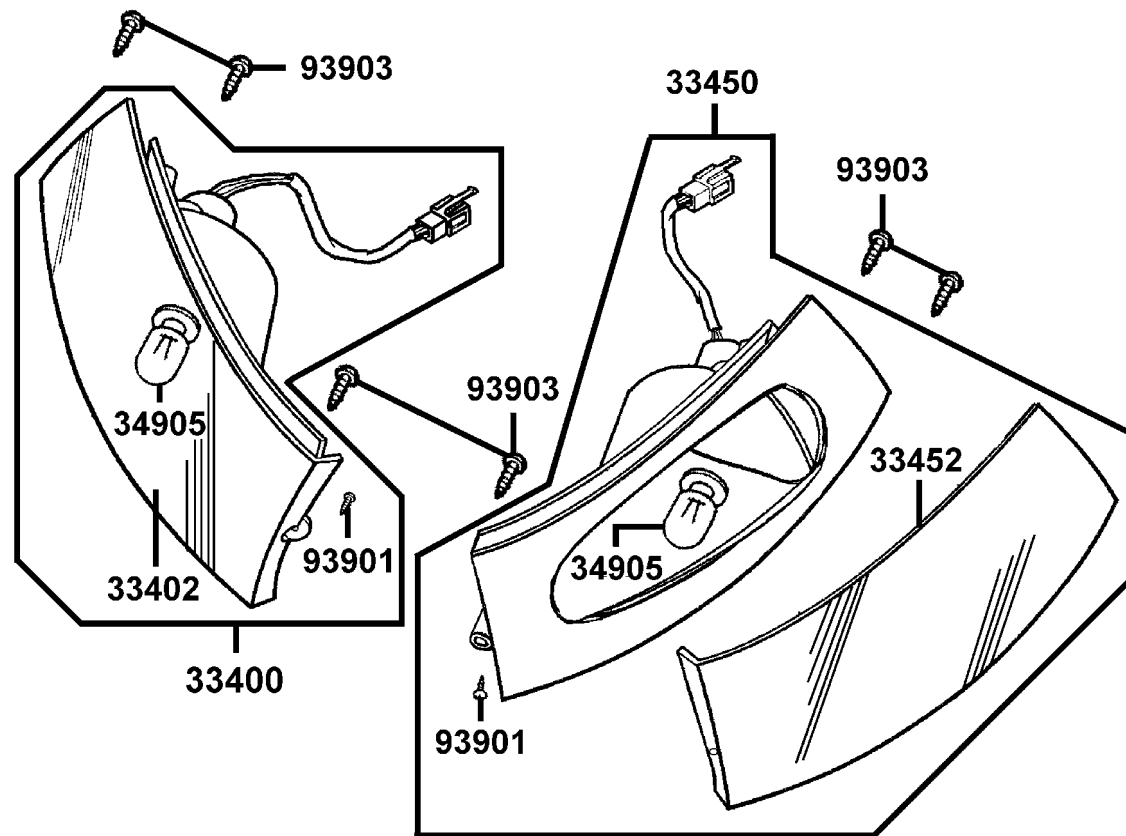


販賣記號 Sales mark	項目 Ref no	零件號碼 Part no	版數 Ver	英文名稱 Description	中文名稱 Chinese	需要用量 Regd no	參考價 Ref Price
**		52400-KHE6-E90	0	CUSHION ASSY RR	後緩衝器組	1	
		95801-08030-08	0	BOLT FLANGE 8*30	螺絲 8X30	1	
		95801-10035-08	0	BOLT FLANGE 10*35	螺絲 10X35	1	

F 17

F 18 Front Winker

前
方
向
燈



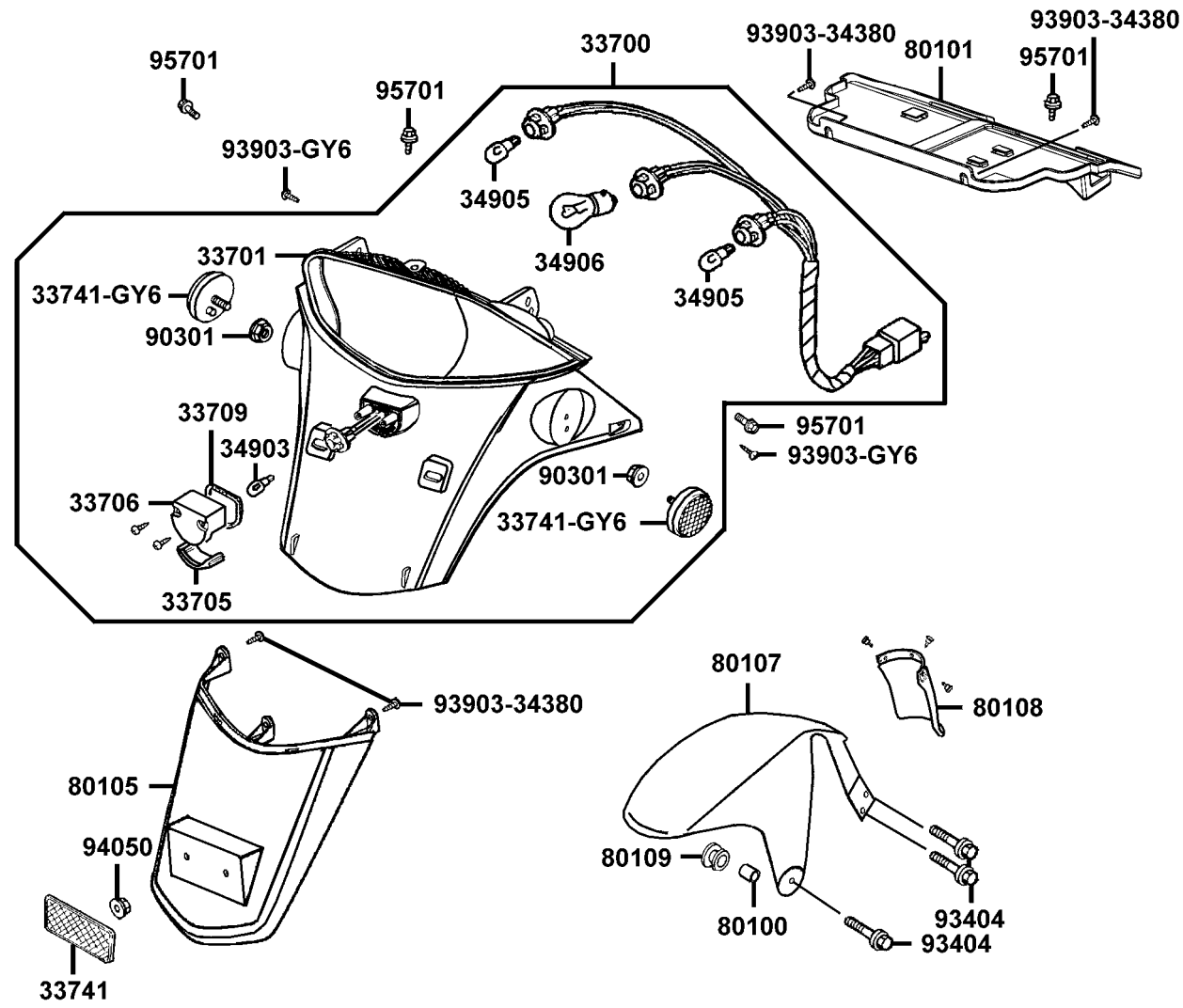
販賣記號 Sales mark	項目 Ref no	零件號碼 Part no	版數 Ver	英文名稱 Description	中文名稱 Chinese	需要用量 Regd no	參考價 Ref Price
		33400-KHD8-E000	2	WINKER ASSY R FR	右前方向燈組	1	
		33402-KHD8-9000	0	LENS FR WINKER R	右前方向燈殼	1	
		33450-KHD8-E000	0	WINKER ASSY L FR	左前方向燈組	1	
		33452-KHD8-9000	0	LENS FR WINKER L	左前方向燈殼	1	
		34905-KCP-9000	0	BULB WINKER	方向燈泡	2	
		93901-32320	0	SCREW TAPPING 3*12	螺釘 3X12	2	
		93903-34380	0	SCREW TAPPING 4*12	螺釘 4X12	6	

F 18

F 19

Rear Light ● Rear Fender

後
燈
●
後
土
除

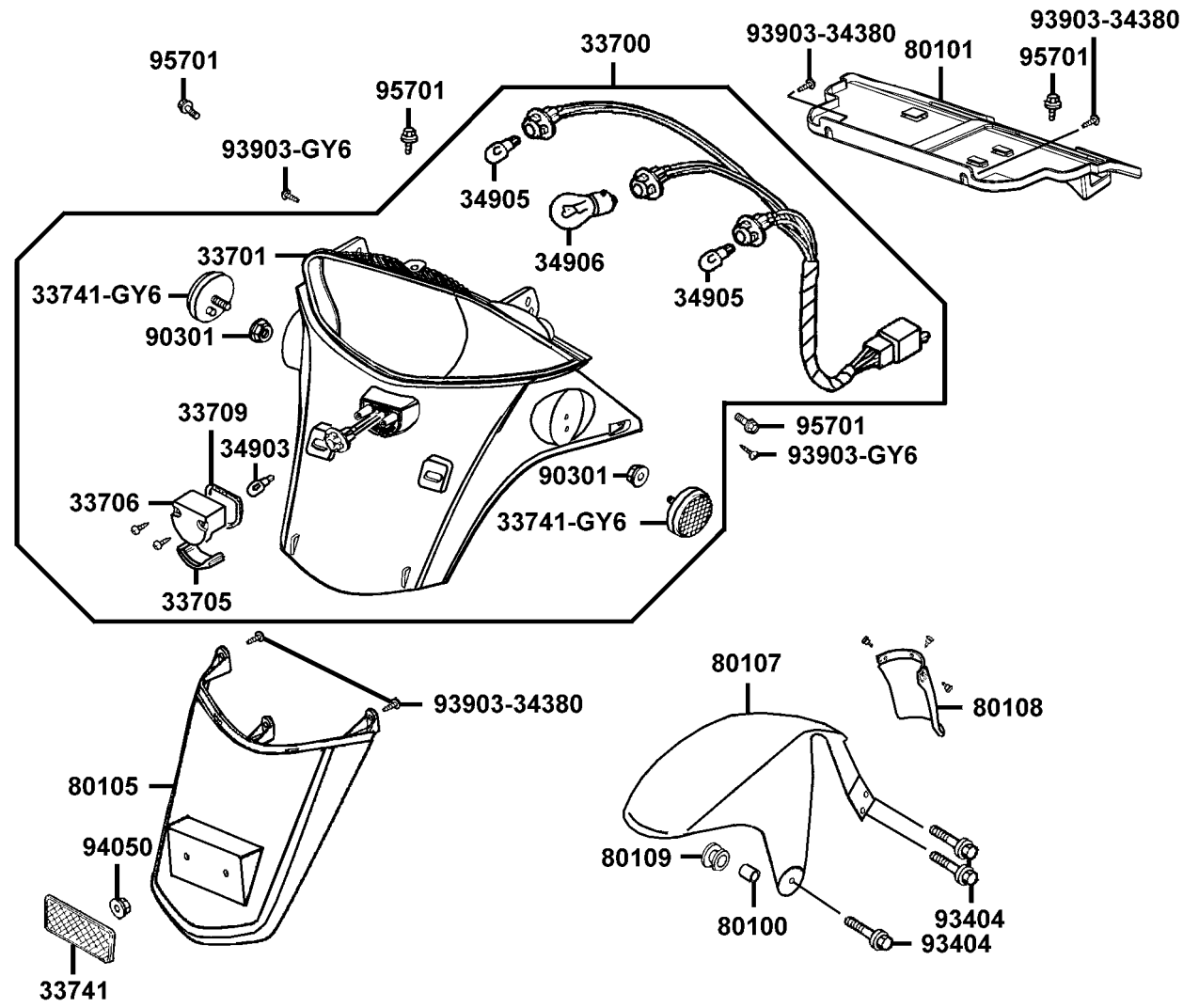


販賣記號 Sales mark	項目 Ref no	零件號碼 Part no	版數 Ver	英文名稱 Description	中文名稱 Chinese	需要用量 Regd no	參考價 Ref Price
		33700-KHE6-E000	2	LIGHT ASSY RR COMB	後燈組	1	
		33701-KHD8-E000	0	LENS TAIL LIGHT	後燈殼	1	
		33705-GN3-6710-M1	0	LENS LICENSE	牌照燈殼	1	
		33706-GN3-6710-M1	0	COVER LICENSE	後牌照燈蓋	1	
		33709-KAB-0030	0	PACKING LICENSE	後牌照燈蓋墊圈	1	
		33741-GY6-C300	1	REFLEX REFLECTOR	反光片	2	
		33741-KBE-9000	0	REFLEX REFLECTOR	反光燈片	1	
		34903-KCP-9000	0	BULB WEDGE BASE	燈泡	1	
		34905-KCP-9000	0	BULB WINKER	方向燈泡	2	
		34906-KCP-9000	0	BULB TAIL & STOP	後燈泡	1	
		80100-KEB7-9000	0	COLLAR RUBBER	套筒	1	
		80101-KHD8-9000	0	FENDER RR UP	上後土除	1	
		80105-KHD8-9000	0	FENDER RR	後土除	1	
**		80107-KEB7-900	1	FENDER B RR	後土除 B	1	
		80108-KEB7-9000	0	PLATE SPLASH GUARD	防濺板	1	
		80109-KEB7-9000	0	RUBBER RR FENDER B	後土除B橡皮	1	
		90301-634-6700	0	NUT FLANGE 6MM	螺帽 6MM	2	
		93404-06016-07	0	BOLT WASHER 6*16	螺絲 6*16	3	
		93903-34380	0	SCREW TAPPING 4*12	螺釘 4X12	4	
		93903-GY6-9000	0	SCREW TAPPING 4*14	螺釘 4X14	2	

F 19

Rear Light ● Rear Fender

後
燈
●
後
土
除

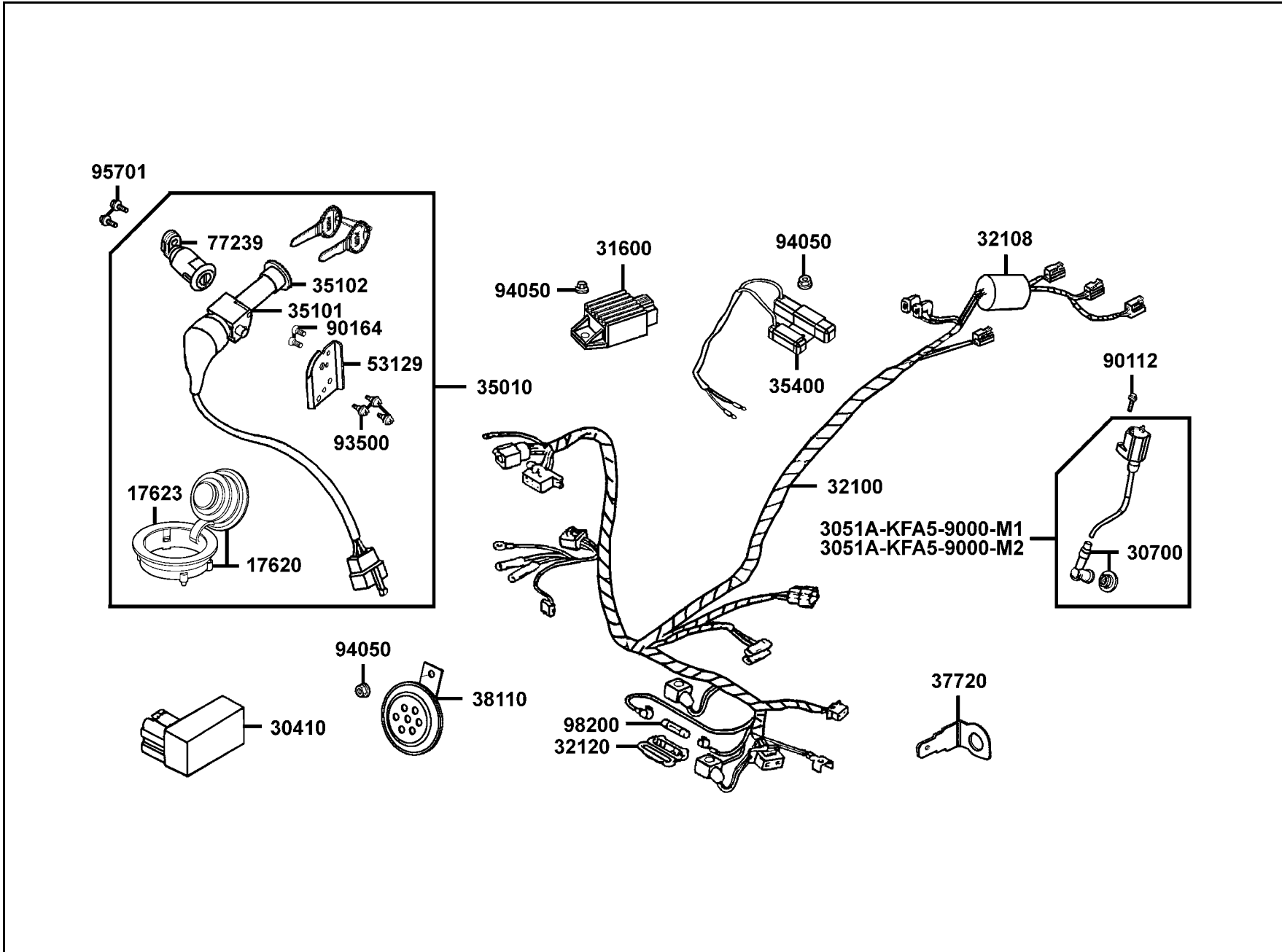


販賣記號 Sales mark	項目 Ref no	零件號碼 Part no	版數 Ver	英文名稱 Description	中文名稱 Chinese	需要用量 Regd no	參考價 Ref Price
		94050-05080	0	NUT FLANGE 5MM	螺帽 5MM	1	
		95701-06012-08	0	BOLT FLANGE 6*12	螺絲 6X12	4	

F 19

F 20 Wire Harness

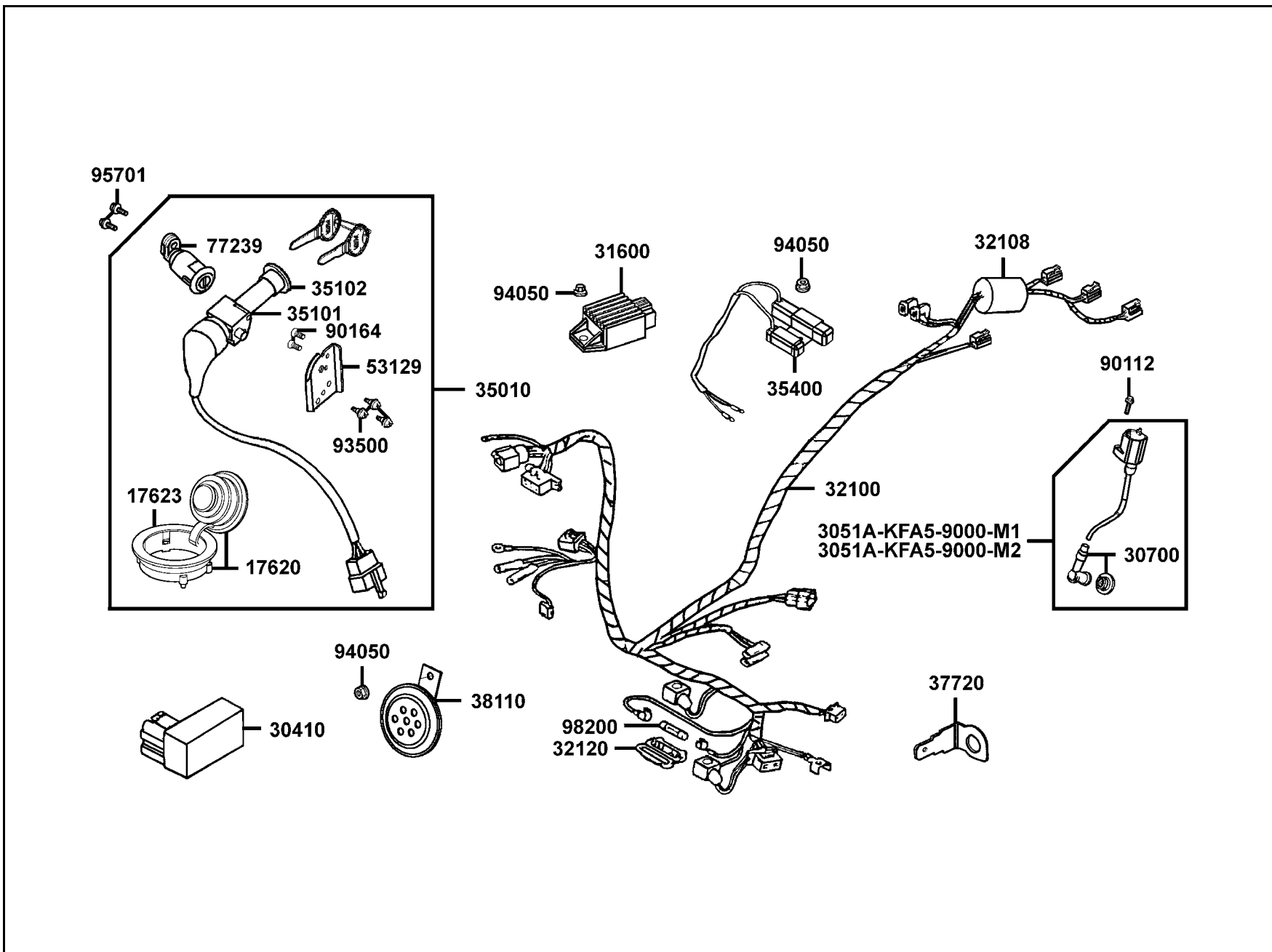
主
電
路
配
線



販賣記號 Sales mark	項目 Ref no	零件號碼 Part no	版數 Ver	英文名稱 Description	中文名稱 Chinese	需要用量 Regd no	參考價 Ref Price
		17620-KBE-3150-M2	0	CAP SET FUEL FILLER	油箱蓋	1	
**		17623-KBE-900	1	COLLAR FUEL CAP	固定蓋	1	
		30410-GW2-9010	0	UNIT COMP CDI	C.D.I.組	1	
		3051A-KFA5-9000-M1	2	COIL COMP IGN	點火線圈	1	
		3051A-KFA5-9000-M2	3	COIL COMP IGN	點火線圈	1	
		30700-KFA5-9000	2	CAP ASSY NOISE	火星塞蓋	1	
		31600-KDU-9000	0	REG REC COMP	整流器	1	
		32100-KHE6-E10	1	HARNESS WIRE	主配線	1	
		32120-155-0010	0	CASE A7 FUSE	保險絲盒	1	
		32108-GY6-9000	0	COVER HARNESS WIRE	主配線接頭護蓋	1	
		35010-KHE6-E00	0	KEY SET	開關組	1	
		35101-KHD8-3050	0	SW SET COMB & LOCK	主開關	1	
		35102-KHE7-9000	0	COLLAR MAIN SW	主開關指示器套筒	1	
		35400-KBN-9200	0	RESISTER COMP	電阻器組	1	
*		37720-KGBG-E000	0	EARTH TERMINAL HEATER	接地板	1	
		38110-GS7-E000-M1	2	HORN COMP	喇叭	1	
		53129-KHE7-9000	0	PLATE HNDL LOCK	主開關固定板	1	
		77239-GY6-3150-M2	0	KEY SEAT SET	座墊鎖	1	
		90112-KDR-9000	0	BOLT FLANGE 5*22	螺絲 5X22	1	
		90164-028-9000	1	SCREW FLAT U LOCK 6*12	特殊螺絲 6X12	2	

F 20 Wire Harness

主
電
路
配
線

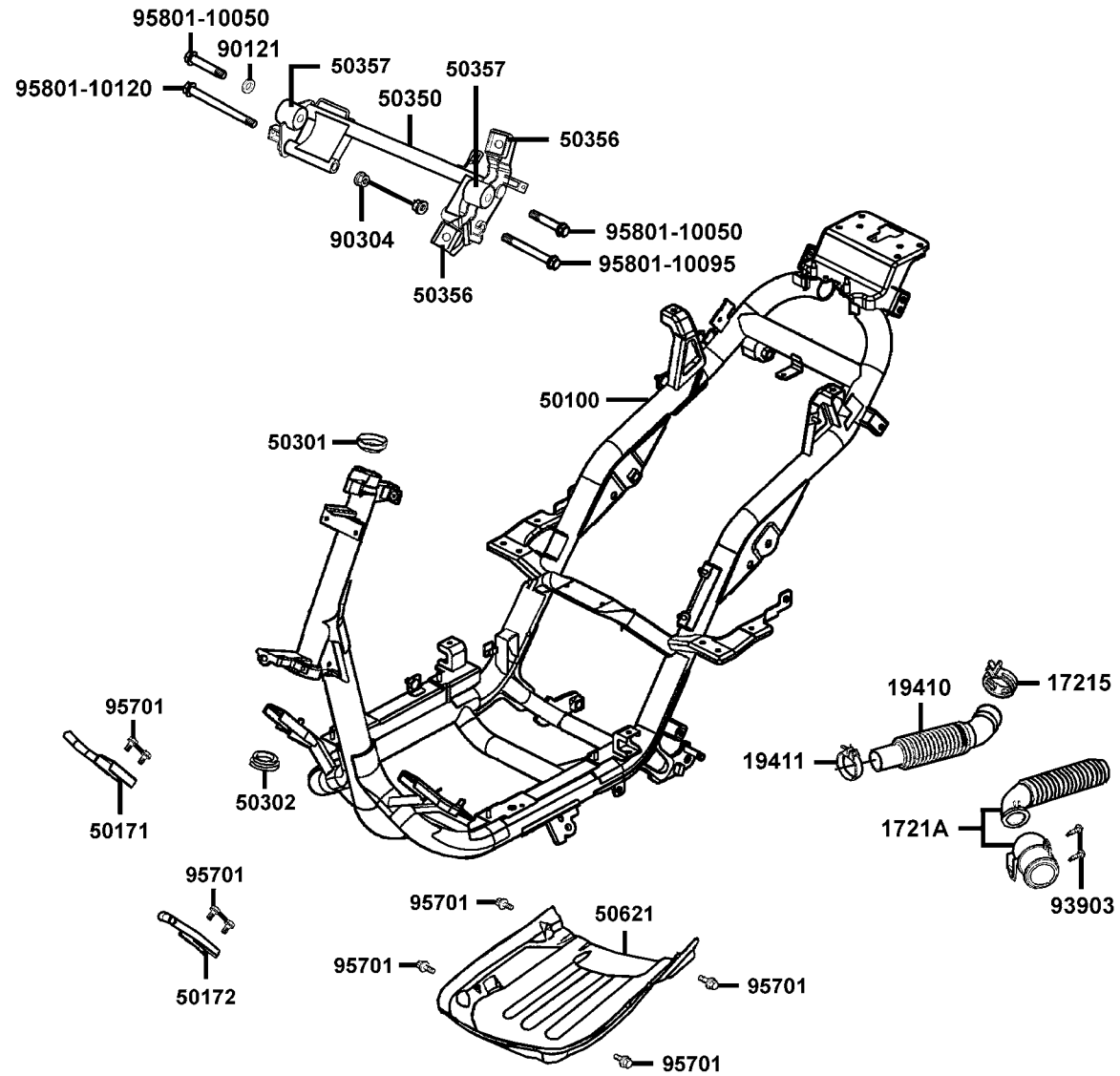


販賣記號 Sales mark	項目 Ref no	零件號碼 Part no	版數 Ver	英文名稱 Description	中文名稱 Chinese	需要用量 Regd no	參考價 Ref Price
		93500-04025-0H	0	SCREW PAN 4*25	螺絲 4*25	3	
		94050-06080	0	NUT FLANGE 6MM	螺帽 6MM	3	
		95701-KBE-E000	0	BOLT TORQUE 8*16	螺絲 8X16	2	
		98200-10700	0	FUSE A7	保險絲	1	

F 20

F 21 Frame Body

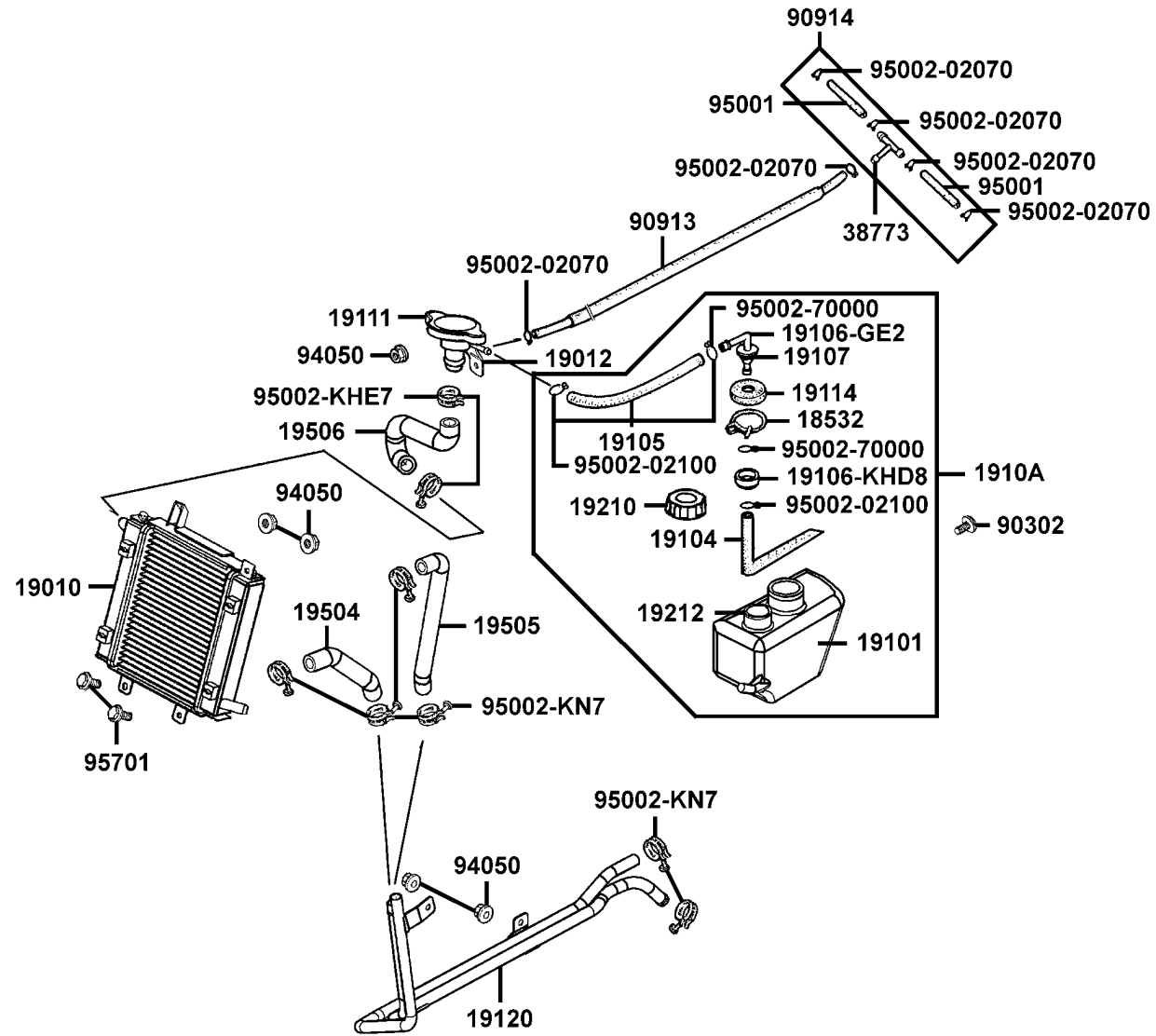
車體



販賣記號 Sales mark	項目 Ref no	零件號碼 Part no	版數 Ver	英文名稱 Description	中文名稱 Chinese	需要用量 Regd no	參考價 Ref Price
		17215-KBN-2000	0	CLIP ASSY AIR/C DUCT	管夾	1	
		1721A-KHE6-E000	0	DUCT ASSY AIR/C	空氣濾清器連接管	1	
		19410-KEB7-9000	2	HOSE COOLING	冷卻導管	1	
		19411-KBN-9000	1	CLIP HOSE	冷卻通風管夾	1	
		50100-KHE6-E000	0	BODY COMP FRAME	車體	1	
		50171-KHD8-9000	1	STAY R LEG SHIELD	內務箱右邊支架	1	
		50172-KHD8-9000	1	STAY L LEG SHIELD	內務箱左邊支架	1	
		50301-KN7-6710	2	RACE UP STRG BALL	上珠碗	1	
		50302-268-0110	0	RACE (STRG BOT) BALL	下珠碗	1	
		50350-KHE6-E000	0	HANGER ASSY ENG	引擎吊架	1	
		50356-KBN-2000	0	RUBBER C STOPPER	橡皮 C	2	
		50357-KEB7-9000	0	RUBBER BUSH ENG	橡皮	2	
		50621-KBE-900	4	COVER UNDER	下罩	1	
		90121-GY6-9010	0	COLLAR DISTANCE	套筒	2	
		90304-GE8-0040	0	NUT U 10MM	螺帽 10MM	2	
		93903-34380	0	SCREW TAPPING 4*12	螺絲 4*12	2	
		95701-06012-08	0	BOLT FLANGE 6*12	螺絲 6*12	8	
		95801-10050-07	0	BOLT FLANGE 10*50	螺絲 10*50	2	
		95801-10095-07	0	BOLT FLANGE 10*95	螺絲 10*95	1	
		95801-10120-07	0	BOLT FLANGE 10*120	螺絲 10*120	1	

F 22 Radiator

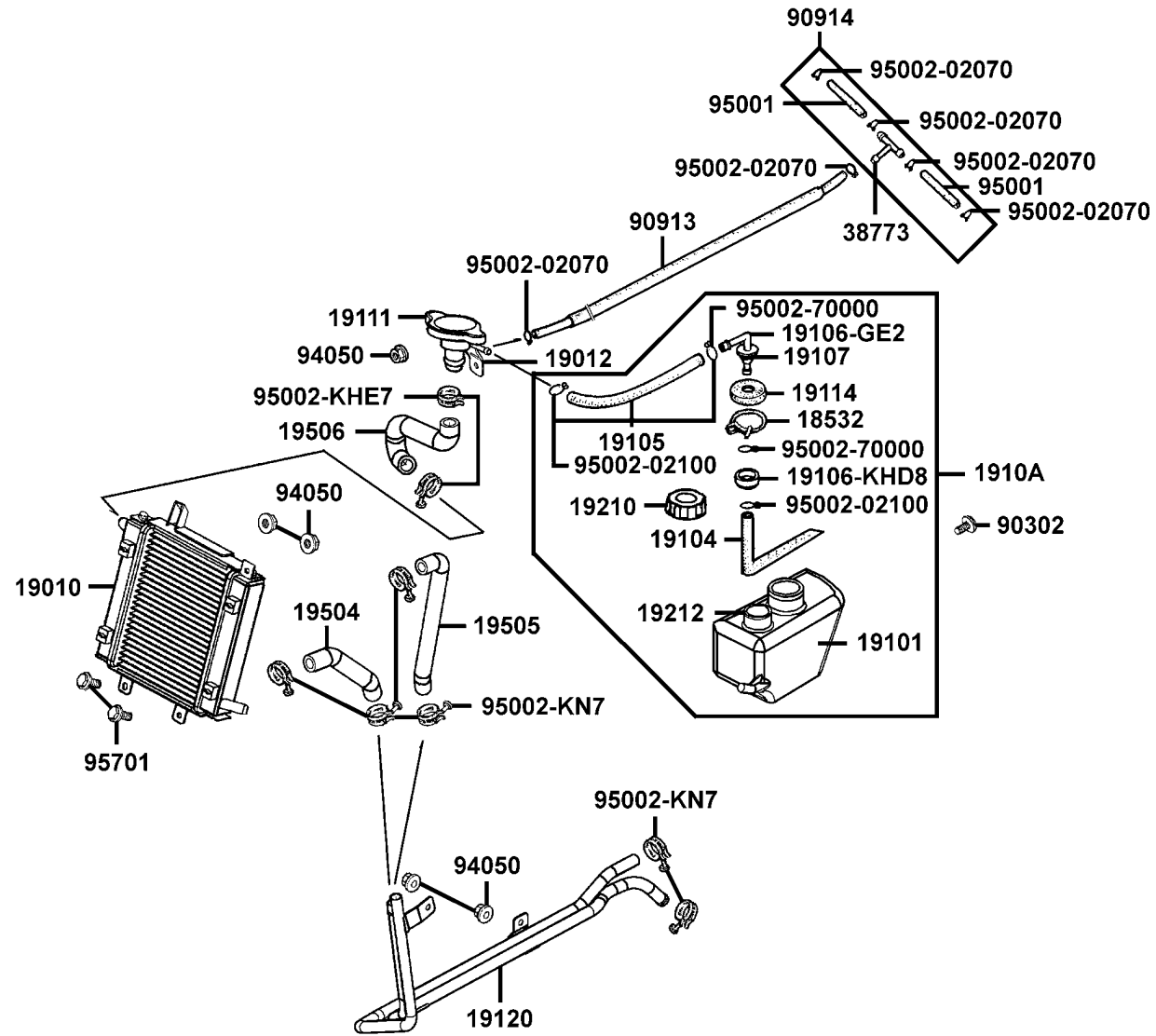
水箱



販賣記號 Sales mark	項目 Ref no	零件號碼 Part no	版數 Ver	英文名稱 Description	中文名稱 Chinese	需要用量 Regd no	參考價 Ref Price
		18532-KBE-9000	0	CLIP RESERVE TANK CAP	夾子	1	
		19010-KHE6-E000	0	RADIATOR COMP	水箱	1	
		19012-KHD8-9000	4	UNIT RADIATOR	減壓蓋	1	
		19101-KHD8-9000	1	TANK RESERVE	預備水箱	1	
		19104-KHD8-900	0	HOSE RESERVE TANK	油管	1	
		19105-KHD8-9000	1	HOSE ASSY RESERVE TANK-WATER	水管	1	
		19106-GE2-0010	1	ADAPTER RESERVE CAP	連接管蓋	1	
		19106-KHD8-9000	0	STOPPER RADIATOR FLUID	止動散熱器	1	
		19107-GE2-0010	2	STOPPER PAD FLUID	減震墊圈	1	
		1910A-KHD8-900	7	TANK ASSY RESERVE	預備水箱組	1	
		19111-KED9-900	1	CAP COMP	水箱蓋	1	
		19114-KBE-9000	0	CAP RESERVE TANK	預備水箱蓋	1	
		19120-KHD8-900	3	PIPE COMP WATER	水管	1	
		19210-HJ1-9000	0	CAP RESERVE FUNNEL TANK	漏斗蓋	1	
		19212-KHD8-9000	0	PACKING RESERVE TANK	預備水箱襯墊	1	
		19504-KHD8-9000	0	HOSE WATER D RADIATOR	水管 D	1	
		19505-KHD8-9000	0	HOSE WATER F PIPE	水管 F	1	
		19506-KHD8-900	1	HOSE WATER G RADIATOR	水管 G	1	
		38773-PB9-0000	0	JOINT 3 WAY 35	三向管接頭	1	
		90302-GR2-0000	1	BOLT WASHER 5*16	螺絲 5*16	1	

F 22 Radiator

水箱

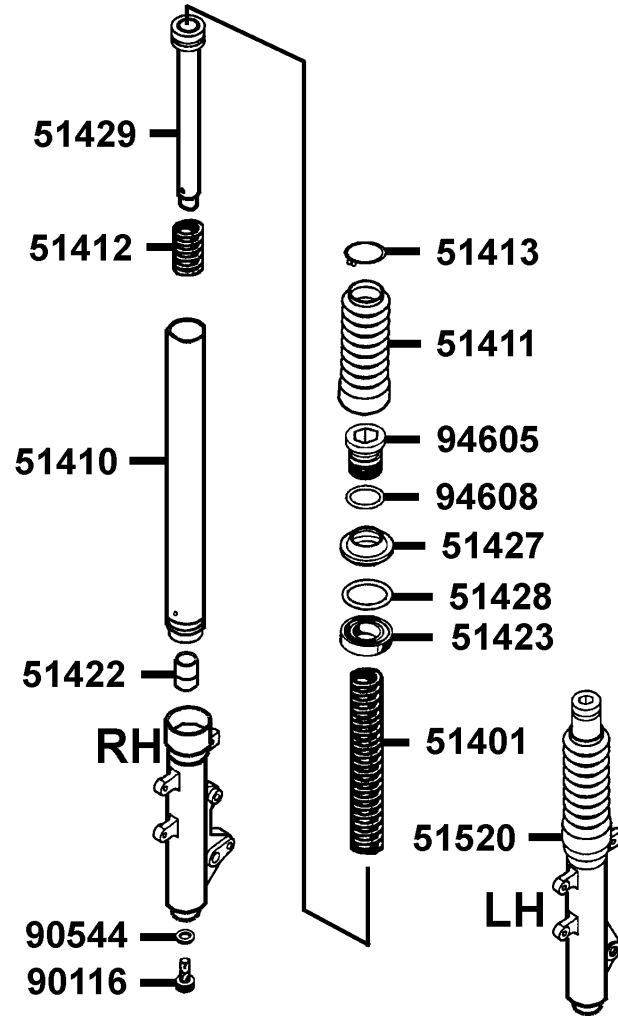


販賣記號 Sales mark	項目 Ref no	零件號碼 Part no	版數 Ver	英文名稱 Description	中文名稱 Chinese	需要用量 Regd no	參考價 Ref Price
		90913-KHD8-9000	0	TUBE ASSY WATER PUMP	水管組	1	
		90914-KHD8-9000	0	TUBE ASSY WATER	水管	1	
		94050-06080	0	NUT FLANGE 6MM	螺帽 6MM	5	
		95001-35135-40	0	TUBE FUEL 3.5*135	油管	2	
		95002-02070	0	CLIP B7 TUBE	管夾	6	
		95002-02100	0	CLIP B10 TUBE	管夾	2	
		95002-70000	0	CLIP C11 TUBE	管夾	2	
		95002-KHE7-9000	0	CLIP WATER HOSE	水管夾	2	
		95002-KN7-9100	1	CLAMP TUBE	水管夾	6	
		95701-06012-08	0	BOLT FLANGE 6*12	螺絲 6*12	2	

F 23

Separated Parts Of Fr Fork

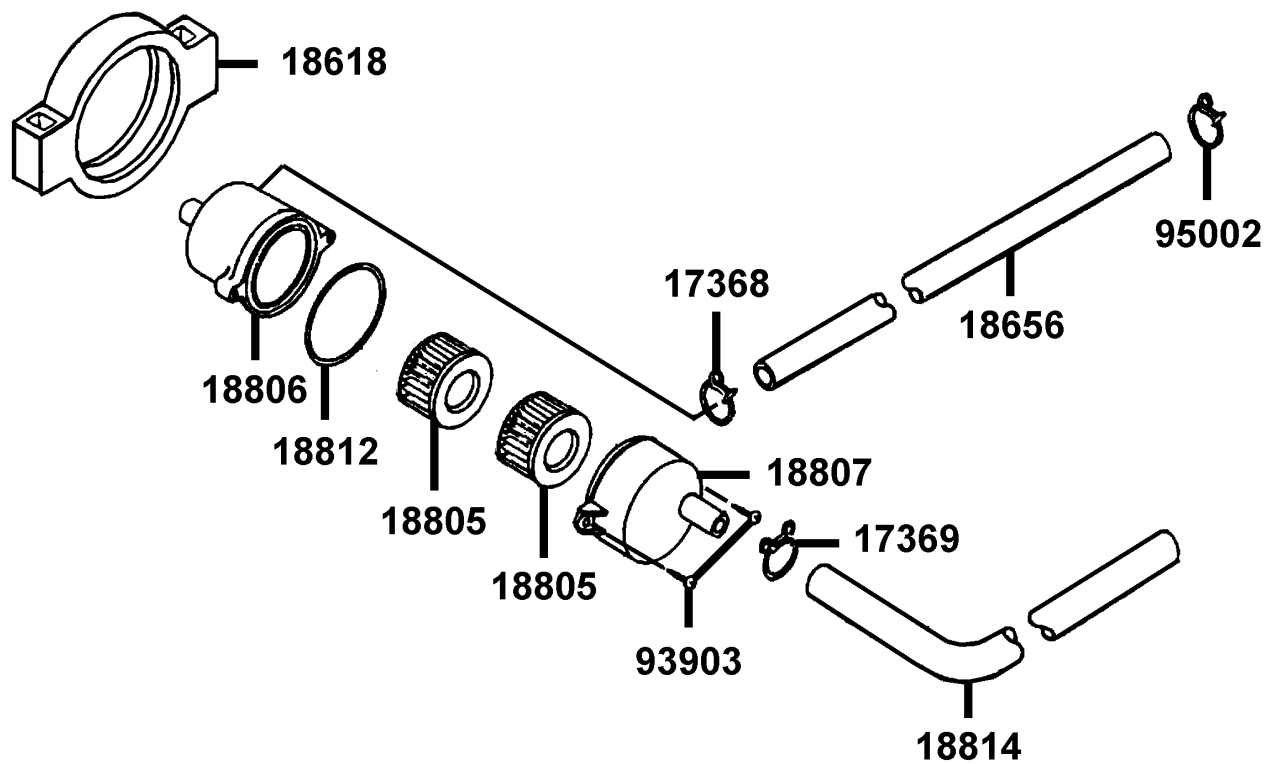
前
叉
附
件



販賣記號 Sales mark	項目 Ref no	零件號碼 Part no	版數 Ver	英文名稱 Description	中文名稱 Chinese	需要用量 Regd no	參考價 Ref Price
		51401-KHD8-9000	0	SPRING	彈簧	2	
		51410-KHD8-9000	0	FORK PIPE COMP	前避震器管	2	
		51411-KHD8-9000	0	BOOT	護套	2	
		51412-KHD8-9000	0	REBOUND SPRING	回位彈簧	2	
		51413-KHD8-9000	0	BOOT BAND	護套夾	2	
		51420-KHD8-9000	0	BOTTOM CASE R	右前避震器底管	1	
		51422-KEC8-9000	0	OIL LOCK PIECE	止油接頭	2	
		51423-KAK-9000	0	OIL SEAL	前避震器油封	2	
		51427-KAK-9000	0	DUST SEAL	防塵封	2	
		51428-KAK-9000	0	OIL SEAL STOPPER RING	油封止位環	2	
		51429-KHD8-9000	0	PIPE SEAT COMP	避震管座	2	
		51520-KHD8-9000	0	BOTTOM CASE L	左前避震器底管	1	
		90116-KHD8-9000	0	BOLT	螺絲	2	
		90544-KEC8-9000	0	PACKING	墊片	2	
		94605-KHD8-9000	0	FORK BOLT	螺絲	2	
		94608-30000	0	O-RING 23*24	O環	2	

F 24 Canister

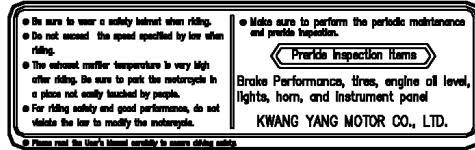
二次空氣濾清器



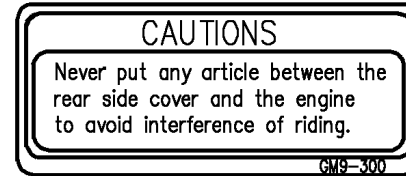
販賣記號 Sales mark	項目 Ref no	零件號碼 Part no	版數 Ver	英文名稱 Description	中文名稱 Chinese	需要用量 Regd no	參考價 Ref Price
		17368-KB4-6710	0	CLIP BREATHER TUBE	通氣管夾	1	
		17369-KB4-6700	1	CLIP BREATHER TUBE	通氣管夾	1	
		18618-KBE-9000	0	RUBBER AI CLEANER MOUNT	二次空氣濾清器懸掛橡皮	1	
		18656-KHE6-EZ0	0	TUBE AI/C REED VALVE	通氣管	1	
		18805-KHB4-910	0	ELEMENT AI CLEANER	空氣海綿濾清器	2	
		18806-KE2-900	1	CASE AI CLEANER	二次空氣濾清器箱	1	
		18807-KE2-900	3	COVER AI CLEANER	二次空氣濾清器蓋	1	
		18812-KE2-9000	0	SEAL AI CLEANER COVER	二次空氣濾清器防水封	1	
		18814-KHE6-EZ0	0	DUCT AI/C	導管	1	
		93903-24320	0	SCREW TAPPING 4*12	螺絲 4*12	2	
		95002-KKD6-E05	0	CLAMP D18 TUBE	管夾	1	

F 25 Caution Label

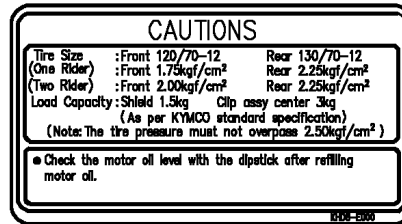
注意標籤



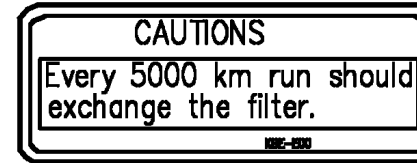
87560



87542



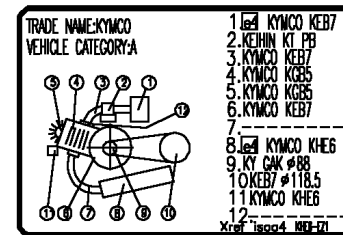
87505



87512



87501



87224

販賣記號 Sales mark	項目 Ref no	零件號碼 Part no	版數 Ver	英文名稱 Description	中文名稱 Chinese	需要用量 Regd no	參考價 Ref Price
		87224-KHE6-EZ1	0	CAUTION ANTI TAMPERING	貼紙	1	
		87501-KDR-E00	0	CAUTION USE GAS ONLY	貼紙	1	
		87505-KHD8-E00	0	LABEL TIRE	貼紙	1	
		87512-KBE-E00	0	CAUTION FILTER	貼紙	1	
		87542-GR1-E00	1	MARK MAINT CAUTION	貼紙	1	
		87560-KBN-E00	0	MARK DRIVE CAUTION	貼紙	1	

F 25

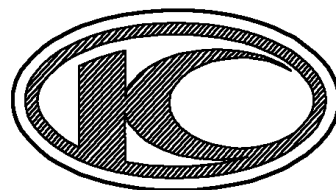
標
徽
●
貼
紙



86202



87140



86102



87311

販賣記號 Sales mark	項目 Ref no	零件號碼 Part no	版數 Ver	英文名稱 Description	中文名稱 Chinese	需要用量 Regd no	參考價 Ref Price
		86102-KFA6-E00	0	EMB K-LOGO 30MM	標誌	1	
		86202-KHD8-E00	0	EMB BODY COVER	車體邊蓋標誌	2	
**		87140-KHE6-E00	0	EMB B BODY COVER	車體邊蓋B標誌	2	
		87311-KKD6-E00	0	STRIPE MARK EURO 2	車體邊蓋B標誌	1	



零件號碼索引
PARTS NO. INDEX

零件號碼索引

PART NO. INDEX

零件號碼 PART NO.	版數 VERSION	頁次 PAGE	零件號碼 PART NO.	版數 VERSION	頁次 PAGE	零件號碼 PART NO.	版數 VERSION	頁次 PAGE
10000			12000			15772-551-0000	1	P-79
1001-GC8H-0351	0	P-41	12101-KGB5-9000	1	P-19	16000		
1010-GBLH-0000	0	P-41	12191-KEB7-9000	0	P-19	16075-KG8-9010-M1	0	P-41
1014-135H-9900	0	P-41	12201-KGB5-E000	0	P-19	16076-KG8-9010-M1	0	P-41
1019-KANH-7700	0	P-41	12251-KFA5-9000	1	P-19	16076-ND5-0040	0	P-41
1029-841-7000	0	P-41	12311-KFB5-900	2	P-87	1610K-KHE6-EZ0	0	P-43
1030-898-2100	0	P-41				16152-KG8-9010-M1	0	P-43
1031-GBLH-0000	0	P-41	13000			16162-KG8-9010-M1	0	P-43
1034-GBLH-7100	0	P-41	13000-GAK-921	6	P-39	1621A-KKD6-E50	0	P-35
1051-KG8H-9010	0	P-41	1300-GBLH-0000	0	P-41	16700-GAK-9110-M1	0	P-73
105B-073H-9931	0	P-41	1300-KANH-G700	0	P-41	16911-KBE-9100	0	P-73
106B-KG8H-9801	0	P-41	1300-KG8H-9010	0	P-41	16912-KBE-9100	0	P-73
			1300-KG8H-Q010	0	P-41	1691A-KEC2-E000	0	P-73
11000			13011-GAK-9120-M1	0	P-39			
11100-KFA5-3050	2	P-35	13101-KHE6-E000	0	P-39	17000		
11102-187-0030	3	P-35	13111-166-0010	1	P-39	1703-GJ2H-0040	0	P-43
11108-KEB7-9000	0	P-21	13115-156-0010	0	P-39	17100-KFA5-9010	0	P-35
11200-KEB7-3250	2	P-35				17111-KEB7-9000	0	P-35
11203-GC7-3010	2	P-35	14000			17112-KEB7-900	1	P-35
11203-KG8-3010	1	P-33	14100-KEB7-9000	0	P-35	17205-KEB7-9000	0	P-85
11204-KEB7-9000-H1	0	P-35				17206-KEB7-9000	4	P-85
11205-GAH-0040-H1	0	P-25	15000			17207-KEB7-9000	0	P-85
11205-GAH-0040-H1	0	P-35	15100-KEB7-E000	0	P-35	17208-KEB7-9000	0	P-85
11205-KED5-9000-H1	0	P-35	15110-KEB7-9000	0	P-35	17212-KEB7-9000	0	P-85
11206-KHE6-9000	0	P-35	1552A-KEB8-9000	0	P-35	17213-KEB7-9000	0	P-85
11208-GAK-9010	0	P-35	15761-KFA5-E000	0	P-41	17215-KBN-2000	0	P-103
11330-KFA5-9000	6	P-15	15762-KFA5-E000	0	P-41	17215-KGBG-9000	0	P-85
11332-KFA5-9000	0	P-15				17216-KEB7-9000	0	P-85
11341-KKD6-900	0	P-25				1721A-KHE6-E000	0	P-103
11395-KKD6-9000	0	P-25				17254-KCA-P000	0	P-85

零件號碼索引

PART NO. INDEX

零件號碼 PART NO.	版數 VERSION	頁次 PAGE	零件號碼 PART NO.	版數 VERSION	頁次 PAGE	零件號碼 PART NO.	版數 VERSION	頁次 PAGE
17368-KB4-6710	0	P-111	18807-KE2-900	3	P-111	19503-KFA5-9000	0	P-15
17369-KB4-6700	1	P-111	18812-KE2-9000	0	P-111	19504-KHD8-9000	0	P-105
17500-KHD8-9000	0	P-73	18814-KHE6-EZ0	0	P-111	19505-KHD8-9000	0	P-105
17502-187-0000	0	P-79				19506-KHD8-900	1	P-105
17502-KHD8-9000	0	P-73						
17510-KHD8-9000	1	P-73	19000					
17620-KBE-3150-M2	0	P-99				21000		
17623-KBE-900	1	P-99	19010-KHE6-E000	0	P-105			
17682-KHE6-9000	0	P-73	19012-KHD8-9000	4	P-105	21200-KFA1-3050	0	P-33
17683-KHE6-9000	0	P-73	19101-KHD8-9000	1	P-105	21395-KBN-9010	1	P-33
17689-KBE-E000	0	P-73	19102-KHE7-9000	0	P-59			
1782-KG8H-9010	0	P-43	19104-KHD8-900	0	P-105			
1785-GBLH-0000	0	P-43	19105-KHD8-9000	1	P-105	22000		
17910-KHE6-E000	0	P-53	19106-GE2-0010	1	P-105			
1793-144H-9900	0	P-43	19106-KHD8-9000	0	P-105	22100-GR1-7510	0	P-29
1795-KG8H-9010	0	P-43	19107-GE2-0010	2	P-105	22102-KEB7-9000	0	P-27
1799-KBNH-9000	0	P-43	1910A-KHD8-900	7	P-105	22103-KEB7-9000	0	P-27
			19111-KED9-900	1	P-105	22105-KEB7-E00	0	P-27
18000			19114-KBE-9000	0	P-105	22110-KFA1-2200	0	P-27
			19120-KHD8-900	3	P-105	22121-GW0-9010	2	P-27
			19210-HJ1-9000	0	P-105	22131-GAH-7810	0	P-27
18291-166-0040	0	P-87	19212-KHD8-9000	0	P-105	22132-GW0-0010	2	P-27
18293-KCE-9000	0	P-87	19215-KFA5-9000	0	P-15	22300-KCX-9000	0	P-29
18294-KBE-9000	0	P-87	19217-657-0240	0	P-15	22350-GAK-9300	1	P-29
18295-KCE-9000	0	P-87	19221-KFA5-9000	0	P-15	22401-GG2-9000	0	P-29
1830A-KHE6-EZ0	0	P-87	19229-KFA5-9000	0	P-15	22530-GAK-9300	1	P-29
18317-KHD8-E000	0	P-87	19231-KFA5-9000	3	P-15	22804-148-0010	0	P-29
18532-KBE-9000	0	P-105	19300-KE1-0030-M1	1	P-15			
18601-KFB5-9000	0	P-87	19315-KFA5-E000	1	P-15			
18612-KFB5-9000	0	P-87	19410-KEB7-9000	2	P-103	23000		
18618-KBE-9000	0	P-111	19411-KBN-9000	1	P-103			
18645-KGB5-EZ0	1	P-87	19411-KCB-9000	0	P-73	2301A-KEB7-2200	0	P-29
18656-KHE6-EZ0	0	P-111	19422-KFA5-9000	0	P-15	23100-KEB7-9000	0	P-29
18805-KHB4-910	0	P-111	19501-KHE6-E000	0	P-15	23200-GR1-2200	0	P-29
18806-KE2-900	1	P-111	19502-KFA5-9000	1	P-15	23220-GAK-2200	0	P-29

零 件 號 碼 索 引

PART NO. INDEX

零 件 號 碼 PART NO.	版 數 VERSION	頁 次 PAGE	零 件 號 碼 PART NO.	版 數 VERSION	頁 次 PAGE	零 件 號 碼 PART NO.	版 數 VERSION	頁 次 PAGE
23225-GR1-7510	0	P-29	31120-KHE6-E000-M2	2	P-21	34901-KFA6-9000	0	P-49
23233-GE8-0010	2	P-29	31209-GAK-9010	3	P-23	34903-KCP-9000	0	P-95
23237-GR1-2200	0	P-29	31210-GAK-9000-M3	1	P-23	34905-KCP-9000	0	P-93
23238-GY6-9410	0	P-29	31500-KAC-90A	5	P-77	34905-KCP-9000	0	P-95
23411-KEB7-9000	0	P-33	31600-KDU-9000	0	P-99	34906-KCP-9000	0	P-95
23420-KEB7-9000	0	P-33				34908-KCU-9000	0	P-49
23431-KBN-9010-H1	1	P-33				34908-MB9-8710-M1	0	P-51
23432-KEB7-9000	0	P-33	32000			34909-KBE-9000	0	P-51
			32100-KHE6-E10	1	P-99			
28000			32105-KHE6-E000	1	P-23	35000		
			32108-GY6-9000	0	P-99			
28211-KEB7-9000	0	P-27	32120-155-0010	0	P-99	35010-KHE6-E00	0	P-99
28223-KBN-9010	0	P-27				35101-KHD8-3050	0	P-99
28230-GAK-9210	0	P-27				35102-KHE7-9000	0	P-99
28250-KBN-9010	0	P-27	33000			3515A-KHE6-E000	3	P-53
28253-GN2-6020-M1	0	P-27				3520A-KHE6-E000	2	P-53
28255-GS6-0010	0	P-27	33100-KHE7-E000	1	P-49	35340-KBN-9000	0	P-57
28281-GN2-6030-M1	1	P-27	33120-KHE7-E000	0	P-49	35340-KED1-9000	0	P-53
28300-KGB5-9000	0	P-89	33130-KHE7-E000	0	P-49	35400-KBN-9200	0	P-99
			33400-KHD8-E000	2	P-93	35410-KFA5-9000	0	P-79
30000			33402-KHD8-9000	0	P-93			
			33450-KHD8-E000	0	P-93	37000		
			33452-KHD8-9000	0	P-93			
30410-GW2-9010	0	P-99	33700-KHE6-E000	2	P-95			
3051A-KFA5-9000-M1	2	P-99	33701-KHD8-E000	0	P-95	37200-KHE6-E000-M1	4	P-51
3051A-KFA5-9000-M2	3	P-99	33705-GN3-6710-M1	0	P-95	37200-KHE6-E000-M2	3	P-51
30700-KFA5-9000	2	P-99	33706-GN3-6710-M1	0	P-95	37211-KHD8-90A	0	P-51
			33709-KAB-0030	0	P-95	37211-KHD8-90B	0	P-51
31000			33741-GY6-C300	1	P-95	37280-KFA6-9000	0	P-51
			33741-KBE-9000	0	P-95	37720-KGBG-E000	0	P-99
						37750-PC1-0050	0	P-15
31110-KKD6-E0A	1	P-21				37801-GA7-7000	1	P-73
31110-KKD6-E0B	1	P-21	34000			37802-GA7-7000	2	P-73
31120-KHE6-E000-M1	2	P-21				3780A-KHD8-9000	1	P-73

零 件 號 碼 索 引

PART NO. INDEX

零 件 號 碼 PART NO.	版 數 VERSION	頁 次 PAGE	零 件 號 碼 PART NO.	版 數 VERSION	頁 次 PAGE	零 件 號 碼 PART NO.	版 數 VERSION	頁 次 PAGE
			44000			45517-KAF-9100	0	P-57
38000			44301-KCX-900	1	P-65	45530-KHD8-3050	0	P-57
38110-GS7-E000-M1	2	P-99	44311-KBE-9000	0	P-65	45531-GR1-9510	0	P-67
38301-GS7-0050	3	P-51	44620-KHD8-9000	0	P-65			
38501-GN2-0030	1	P-77	44650-KHD8-30A	1	P-65	50000		
38501-GN2-0030-M1	1	P-77	44710-KEB7-E1A	0	P-65	50100-KHE6-E000	0	P-103
38773-PB9-0000	0	P-105	44800-KFA5-9000	1	P-65	50117-KHD8-9000	0	P-73
			44830-KHD8-9000	1	P-51	50139-KBE-C000	0	P-73
			44831-KHD8-9000	0	P-51	50171-KHD8-9000	1	P-103
40000						50172-KHD8-9000	1	P-103
4000-077-0000	0	P-43	45000			50301-KN7-6710	2	P-103
			45107-KKD6-E90	0	P-65	50302-268-0110	0	P-103
			45108-ML4-0060	2	P-65	50306-196-0010	0	P-63
42000			45109-GE2-0060	0	P-65	50326-KHD8-900	2	P-77
42601-KEB7-E10	1	P-69	4510A-KW6-9000	2	P-65	50350-KHE6-E000	0	P-103
42710-KEB7-E1A	0	P-69	45126-KHD8-9000	0	P-57	50356-KBN-2000	0	P-103
42753-KCX-9000	1	P-65	45128-KBE-9000	0	P-57	50357-KEB7-9000	0	P-103
42753-KCX-9000	1	P-69	45131-166-0160	0	P-65	50503-KEB7-9000	1	P-89
			45131-GE2-0060	1	P-65	50505-KBE-9000	0	P-89
			45132-166-0160	0	P-65	50505-KHD8-9000	0	P-89
			45133-028-0000	1	P-69	5050A-KHE6-E000	0	P-89
43000			45133-MA3-0060	0	P-65	50530-KHE6-E000	0	P-89
4312A-KCX-900	8	P-69	45156-KCE-9000	1	P-63	50531-KEB7-E000	1	P-89
43141-KKD6-E000	0	P-69	45200-KHD8-E90	0	P-65	50532-KGBG-E000	1	P-89
43352-KKD6-E90	0	P-65	45209-GE2-0060	0	P-65	50550-KEB7-E000	1	P-89
43353-461-7710-M1	0	P-65	45210-KHD8-9000	0	P-65	50621-KBE-900	4	P-103
43410-KFA1-9000	0	P-69	45215-KKD6-E90	0	P-67			
43450-KHE6-E000	0	P-53	45216-166-0060	0	P-67	51000		
43452-GAK-9000	0	P-57	45216-KW6-9020-M1	0	P-67	51400-KHD8-900	1	P-63
			45351-KHE7-E000	0	P-67	51401-KHD8-9000	0	P-109
			45513-GW0-9120-M1	0	P-57	51410-KHD8-9000	0	P-109
			45517-GY6-9000	5	P-53			

零件號碼索引

PART NO. INDEX

零件號碼 PART NO.	版數 VERSION	頁次 PAGE	零件號碼 PART NO.	版數 VERSION	頁次 PAGE	零件號碼 PART NO.	版數 VERSION	頁次 PAGE
51411-KHD8-9000	0	P-109	53208-KHE6-900	0	P-53	64351-KHD8-900	0	P-81
51412-KHD8-9000	0	P-109	53211-GY6-9400	0	P-63	64361-KHD8-900	0	P-81
51413-KHD8-9000	0	P-109	53212-250-0110	0	P-63	64400-KHD8-900	1	P-59
51420-KHD8-9000	0	P-109	53214-250-0010	0	P-63			
51422-KEC8-9000	0	P-109	53215-250-0010	0	P-63			
51423-KAK-9000	0	P-109				77000		
51427-KAK-9000	0	P-109						
51428-KAK-9000	0	P-109	55000			77200-KHE6-900	1	P-71
51429-KHD8-9000	0	P-109				77206-KEC6-9000	0	P-81
5150A-KHD8-900	1	P-63	55100-KHE6-9000	0	P-79	77232-KAC-9010	1	P-81
51520-KHD8-9000	0	P-109	55102-166-0010	0	P-79	77235-KFA5-9000	0	P-81
			55106-KEB7-9000	2	P-79	77239-GY6-3150-M2	0	P-99
52000			55121-KEB7-9000	0	P-79	77240-KBE-9000	0	P-81
			55123-KHE6-9000	0	P-79			
			55201-187-0010	0	P-79			
52400-KHE6-E90	0	P-91				80000		
			61000					
53000			61110-KHD8-900	2	P-59	80100-KEB7-9000	0	P-95
						80101-KHD8-9000	0	P-95
53100-KHD8-9000	2	P-53				80105-KHD8-9000	0	P-95
53105-KFC8-9000	2	P-53				80107-KEB7-900	1	P-95
53106-KFC8-9000	0	P-53	64000			80108-KEB7-9000	0	P-95
53125-GN5-9010	0	P-53				80109-KEB7-9000	0	P-95
53129-KHE7-9000	0	P-99	64301-KHE7-900	1	P-59	80151-KHD8-900	2	P-81
53140-KFC8-900	0	P-53	64302-KHD8-900	0	P-59			
53166-KBN-910	0	P-53	64303-KHE7-9000	0	P-59	81000		
53172-KHE6-E000	1	P-53	64305-KHD8-900	0	P-59			
53175-KFA5-E10	0	P-57	64306-KHD8-900	0	P-59	81131-KHD8-900	3	P-59
53178-KFA5-E10	0	P-53	64310-KHD8-900	0	P-59	81132-KEB7-900	0	P-59
5317B-KHE6-E000	1	P-53	64316-KEB7-900	0	P-59	8113A-KHD8-9000	0	P-59
53200-KHE6-E000	0	P-63	64320-KHD8-900	2	P-59	8114A-KHD8-9000	0	P-59
53205-KHD8-900	1	P-53	64321-KHD8-900	0	P-59	81200-KHD8-900	1	P-81
53206-KHD8-E00	1	P-53	64331-KHD8-900	0	P-81	81201-KHD8-900	1	P-81
53207-KHD8-900	1	P-53	64341-KHE6-900	0	P-81	81260-KHE6-9000	0	P-81

零 件 號 碼 索 引

PART NO. INDEX

零 件 號 碼 PART NO.	版 數 VERSION	頁 次 PAGE	零 件 號 碼 PART NO.	版 數 VERSION	頁 次 PAGE	零 件 號 碼 PART NO.	版 數 VERSION	頁 次 PAGE
			89000			90302-GR2-0000	1	P-105
83000			89010-KBN-9000	0	P-71	90302-GY6-9010	0	P-79
			89013-KFC8-E000	1	P-71	90302-GY6-9010	0	P-83
83500-KHD8-900	3	P-81				90302-GY6-9400	0	P-83
83501-KHD8-900	3	P-81				90302-KBN-9000	0	P-55
83600-KHD8-900	3	P-81	90000			90302-SA4-0040	1	P-55
83601-KHD8-900	3	P-81				90302-SA4-0040	1	P-59
8376A-KBE-900	3	P-59	90001-GAK-9010	0	P-19	90302-SA4-0040	1	P-83
			90105-KR3-0010	1	P-67	90304-GE8-0040	0	P-55
			90106-GN5-9010	0	P-55	90304-GE8-0040	0	P-103
86000			90106-KFC2-9000	0	P-55	90305-KBN-9030	0	P-69
			90106-KFC2-9000	0	P-81	90306-KF0-901	0	P-67
86102-KFA6-E00	0	P-115	90108-KFC8-E000	0	P-89	90309-KF0-0030	1	P-33
86202-KHD8-E00	0	P-115	90110-GW0-0010	0	P-81	90381-GZ5-0010	0	P-83
			90110-KEB7-9000	0	P-55	90412-329-0010	0	P-27
			90110-KEB7-9000	0	P-59	90423-KJ9-0010	0	P-15
87000			90110-KEB7-9000	0	P-81	90429-KBN-9010	0	P-33
			90110-KHD8-9000	0	P-87	90432-KFA5-9000	0	P-15
87140-KHE6-E00	0	P-115	90111-187-0000	1	P-59	90442-044-0000	0	P-29
87224-KHE6-EZ1	0	P-113	90111-187-0000	1	P-81	90451-GN2-6010	0	P-27
87311-KKD6-E00	0	P-115	90112-KDR-9000	0	P-99	90454-GB2-0000	0	P-29
87501-KDR-E00	0	P-113	90114-166-0070	1	P-57	90474-333-0010	0	P-35
87505-KHD8-E00	0	P-113	90115-GE0-0010	0	P-55	90501-KBN-9010	0	P-69
87512-KBE-E00	0	P-113	90116-KHD8-9000	0	P-109	90544-KEC8-9000	0	P-109
87542-GR1-E00	1	P-113	90120-GR1-J000	0	P-35	90545-300-0010	2	P-57
87560-KBN-E00	0	P-113	90121-GY6-9010	0	P-103	90652-GHB-6410	0	P-85
			90122-GS3-0000	0	P-27	90656-GY6-9110	0	P-55
			90122-KBE-9000	0	P-67	90677-GR1-0030	1	P-83
88000			90145-MS9-6120-M1	0	P-57	90683-GR1-004	4	P-61
			90164-028-9000	1	P-99	90701-679-0000	0	P-15
88110-KHD8-900	2	P-53	90202-187-0010	0	P-29	90741-035-0010	0	P-39
88120-KHD8-900	2	P-55	90215-KKC4-900	0	P-83	90754-GC8-0000	0	P-67
			90301-634-6700	0	P-95	90912-KLF-00B	0	P-67
			90301-KGBG-9000	0	P-87	90913-KHD8-9000	0	P-107
						90914-KHD8-9000	0	P-107

零 件 號 碼 索 引

PART NO. INDEX

零 件 號 碼 PART NO.	版 數 VERSION	頁 次 PAGE	零 件 號 碼 PART NO.	版 數 VERSION	頁 次 PAGE	零 件 號 碼 PART NO.	版 數 VERSION	頁 次 PAGE
			93000			93903-GY6-9000	0	P-95
91000			93404-06016-07	0	P-61	93903-KEB7-9000	0	P-61
91001-GA7-70A	0	P-29	93404-06016-07	0	P-95			
91001-GW0-90A	1	P-35	93500-04025-0H	0	P-101	94000		
91001-KFA5-900	0	P-15	93500-05012-0H	0	P-37	94001-05080-0S	0	P-55
91002-KFA5-900	0	P-15	93500-05016-0H	0	P-17	94001-12280-0S	0	P-27
91004-KBN-92A	0	P-37	93500-05016-1B	0	P-55	94050-05080	0	P-97
91004-KN2-90A	0	P-33	93500-05025-1B	0	P-55	94050-06080	0	P-43
91004-KN2-90A	0	P-37	93500-05032-1B	0	P-55	94050-06080	0	P-57
91006-KBN-901	4	P-37	93500-05045-1B	0	P-55	94050-06080	0	P-61
91009-GE0-0040	0	P-33	93600-04012-1G	0	P-57	94050-06080	0	P-71
91102-GW0-009	0	P-39	93700-05018-0H	0	P-51	94050-06080	0	P-71
91103-GR1-004	0	P-29	93891-05016-07	0	P-77	94050-06080	0	P-73
91201-KBN-9220-M1	0	P-37	93892-04008-18	0	P-43	94050-06080	0	P-101
91202-KBN-9220-M1	0	P-37	93892-04014-18	0	P-43	94050-06080	0	P-107
91204-KBN-9020-M1	1	P-37	93893-04012-18	0	P-57	94050-10080	0	P-21
91211-GK8-0130	0	P-29	93901-32320	0	P-93	94050-10080	0	P-31
91255-GE0-0060	0	P-33	93903-14380	0	P-83	94050-KFA5-9000	2	P-17
91301-053-0010	0	P-33	93903-24320	0	P-111	94051-KFA5-910	0	P-17
91301-KA5-7420-Y1	0	P-31	93903-25380	0	P-85	94101-06700	0	P-87
91302-PA9-0040	0	P-31	93903-34380	0	P-49	94101-08700	0	P-89
91304-GB0-9110	1	P-37	93903-34380	0	P-55	94251-08400	0	P-89
91309-GAK-9010	0	P-23	93903-34380	0	P-61	94301-10200	0	P-37
91320-KE1-0000	0	P-15	93903-34380	0	P-83	94510-20000	0	P-33
91352-KG8-8330-M2	0	P-69	93903-34380	0	P-85	94511-14000	0	P-27
			93903-34380	0	P-93	94520-24000	0	P-31
			93903-34380	0	P-95	94591-27000	0	P-61
			93903-34380	0	P-103	94591-KBF-9000	0	P-17
92000			93903-35080	0	P-85	94605-KHD8-9000	0	P-109
			93903-35220	0	P-73	94608-30000	0	P-109
92700-06028-1B	0	P-19	93903-35320	0	P-51			
			93903-GY6-9000	0	P-55			
			93903-GY6-9000	0	P-61			
			93903-GY6-9000	0	P-83			
						95000		

零件號碼索引

PART NO. INDEX

零件號碼 PART NO.	版數 VERSION	頁次 PAGE	零件號碼 PART NO.	版數 VERSION	頁次 PAGE	零件號碼 PART NO.	版數 VERSION	頁次 PAGE
95001-35135-40	0	P-107	95701-06040-08	0	P-85	98000		
95002-02070	0	P-107	95701-06040-08	0	P-87			
95002-02080	0	P-43	95701-08012-08	0	P-37	98076-5671G-00	0	P-19
95002-02080	0	P-73	95701-08040-08	0	P-37	98200-10700	0	P-77
95002-02100	0	P-73	95701-KBE-E000	0	P-101	98200-10700	0	P-101
95002-02100	0	P-79	95801-08030-08	0	P-91			
95002-02100	0	P-107	95801-08035-08	0	P-37			
95002-02110	0	P-85	95801-08040-08	0	P-63	99000		
95002-02130	0	P-75	95801-08075-07	0	P-87			
95002-02650	0	P-37	95801-10035-08	0	P-91	99101-116-0720	0	P-43
95002-40800-08	0	P-43	95801-10050-07	0	P-103			
95002-50000	0	P-75	95801-10095-07	0	P-103			
95002-50000	0	P-79	95801-10120-07	0	P-103	N		
95002-70000	0	P-107	95801-KGB5-E000	0	P-87			
95002-KHE7-9000	0	P-107				N350-09F00	0	P-43
95002-KKD6-E05	0	P-111				N413-18N00	0	P-43
95002-KN7-9100	1	P-17	96000			N425-8JA00	0	P-43
95002-KN7-9100	1	P-107				N502-36H00	0	P-45
95003-07022-31	0	P-43	96001-06012-08	0	P-21			
95015-32001	0	P-55	96001-06012-08	0	P-57			
95015-42000	0	P-55	96001-06022-08	0	P-21	W		
95701-06008-07	0	P-87	96001-06025-07	0	P-55			
95701-06012-08	0	P-57	96001-06025-08	0	P-17	W9535-50000	0	P-45
95701-06012-08	0	P-63	96001-06025-08	0	P-23			
95701-06012-08	0	P-75	96001-06025-08	0	P-25			
95701-06012-08	0	P-83	96001-06025-08	0	P-37			
95701-06012-08	0	P-97	96001-06032-08	0	P-37			
95701-06012-08	0	P-103	96001-06035-08	0	P-17			
95701-06012-08	0	P-107	96001-06045-08	0	P-37			
95701-06014-08	0	P-75	96001-06055-08	0	P-37			
95701-06022-07	0	P-57	96100-62033-00	0	P-37			
95701-06022-07	0	P-89	96211-05000	0	P-63			
95701-06022-08	0	P-69	96211-08000	0	P-63			
95701-06025-08	0	P-87						
95701-06032-08	0	P-17						